



Silent+ Mini Lime®

KONDENSATPUMPE

Die nächste Generation der Silent+ Mini Lime verfügt über einen Schwingungsdämpfer, integrierte, absorbierende Materialien und einen Behälter mit Schnellverschluss. Außerdem können Sie die Pumpe vor Ort einsetzen und den Betrieb mittels des LED-Systems im Behälter überwachen. Stille ist nicht Gold, sie ist Limettengrün.

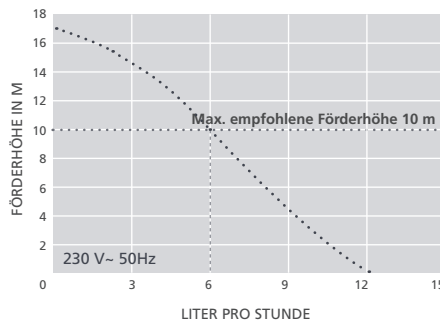
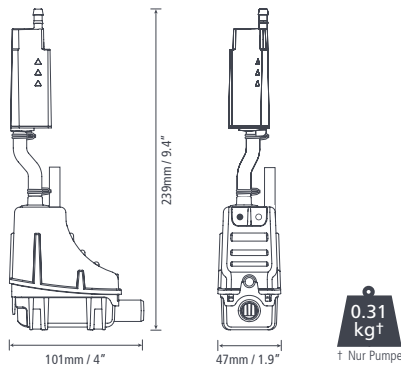
- Max. Förderleistung 12 l/h
- Max. Förderhöhe 10 m (Förderleistung 6 l/h)
- 20dB(A) @ 1m

HAUPTMERKMALE

- Stoßdämpfer
- Pumpe sitzt im Winkel des Kanalsystems
- LEDs bieten visuelles Feedback zum Betrieb

EIGNUNG

- Bis 16 kW
- Wandgeräte
- Links oder rechts installierbar
- ✓ **Ideal für...** Den Einsatz in Gewerbebereichen, in denen es auf geringe Geräuschkentwicklung ankommt



EMPFOHLENES XTRA-ZUBEHÖR

Beschreibung	Artikel-Nr.
1 A Sicherung	FP2620
Ablaufstutzen selbstdichtend	FP2038
PVC-Schlauch 1/4" (6 mm ID)	AX5100

Weiteres Installationszubehör finden Sie unter Aspen Xtra

SILENT+ MINI LIME @ 230 V 50 HZ

Max. Förderleistung	12 l/h bei 0 m Förderhöhe
Max. empf. Förderhöhe	10 m
Geräuschpegel @ 1 m	20 dB(A)*
Versorgungsspannung	230 V~, 0,1 A, 16 W, 50/60 Hz
Auslegung	Getaktet
Geräteklasse	II
Max. Anschlussleistung	16 kW
Max. Wassertemperatur	40 °C / 104 °F
Druckleitung	6 mm ID
IP-Schutz	IP 24
Sicherheitsschalter	5,0 A N.C. / N.O.**
Hitzeschutz	✓
Selbstansaugend	✓

SILENT+ MINI LIME BESTELLDATEN

Bezeichnung	Farbe	Artikel-Nr.
Option 1	○ Cremeweiß	FP3312/3
"	○ Weiß	FP3319/3
Option 2	○ Cremeweiß	FP3316/3
"	○ Weiß	FP3320/3
Option 3	○ Cremeweiß	FP3317/3
"	○ Weiß	FP3321/3
Option 4	○ Cremeweiß	FP3315/3
"	○ Weiß	FP3314/3
Option 5 (Nur EU)	○ Weiß	FP3327/3
Silent+ Mini Lime OEM†		FP3322/3

† Nur Pumpe – ohne Kanalsystem
Cremeweiß ähnlich RAL 9002
Weiß ähnlich RAL 9003

LIEFERUMFANG

- Silent+ Mini Lime-Pumpe (1,5m festverdrahtetes Netzkabel)
- Konstruktion mit Schwingungsdämpfer, Rücksaugerschutz
- 500 mm Einlassschlauch 14 mm ID
- 40 mm PVC-Entlüftungsschlauch 6 mm ID
- Pumpenwinkel
- 800 mm gerader Kanal (nicht bei OEM)
- Dichtung (nur Option 1 Slimline, Option 2 & Option 3 Inoac)
- Deckendurchführung
- Zulaufadapter
- Befestigungssatz
- Installationshandbuch

Handbuch herunterladen unter aspenspumps.com

*Unter der Voraussetzung, dass es sich um eine solide Wandkonstruktion mit einer 2-kW-Einheit handelt.
** 5,0 A frei mit Öffner-/Schließkontakten. Standardmäßig werkseitig eingestellt auf Öffnerkontakt.

Alle Angaben entsprechen dem Stand der Drucklegung.