



GESAMTKATALOG



## Index

Firmenprofil	3
Wo sind wir	4
Installation von Wärmepumpen	5
Installation von Kaltwassersätzen	6
Installation von Luftentfeuchtern	7

### Wärmepumpensysteme

<b>LSA/HP</b>	Hocheffiziente Luft-Wasser-Wärmepumpen	<b>8</b>
<b>LHi</b>	Hocheffiziente Luft-Wasser-Wärmepumpen mit DC INVERTER Verdichter	<b>12</b>
<b>LZTi</b>	Hocheffiziente Luft-Wasser-Wärmepumpen mit E.V.I. DC Inverter Verdichter	<b>20</b>
<b>LHA</b>	Hocheffiziente Luft-Wasser-Wärmepumpen	<b>24</b>
<b>LZT</b>	Hocheffiziente Luft-Wasser-Wärmepumpen mit E.V.I. Verdichter	<b>36</b>
<b>CZT</b>	Hocheffiziente Luft-Wasser-Wärmepumpen Luftkanalanschluss mit E.V.I. Verdichter	<b>50</b>
<b>WZT</b>	Hocheffiziente Luft-Wasser-Wärmepumpen mit E.V.I. Verdichter als Splitsystem	<b>56</b>
<b>XHA</b>	Hocheffiziente Luft-Wasser-Wärmepumpen als Splitsystem	<b>62</b>
<b>LWZ</b>	Hocheffiziente Luft-Wasser-Hybrid-Wärmepumpen mit E.V.I. Verdichter	<b>72</b>
<b>WSA/HP</b>	Wasser-Wasser-Wärmepumpen	<b>82</b>
<b>WZA</b>	Wasser-Wasser Erdwärmepumpen	<b>86</b>
<b>WHA</b>	Wasser-Wasser Erdwärmepumpen	<b>90</b>
<b>WHK</b>	Wasser/Wasser-Wärmepumpen für sehr hohe Temperaturen	<b>96</b>
<b>LHi/P4</b>	Hocheffiziente 4- Leiter- Systeme Luft/ Wasser Wärmepumpen mit DC INVERTER Verdichter	<b>100</b>
<b>LHA/P4</b>	Hocheffiziente 4- Leiter- Systeme Luft/ Wasser Wärmepumpen	<b>108</b>
<b>LZT/P4</b>	Hocheffiziente 4- Leiter- Systeme Luft-Wasser-Wärmepumpen mit E.V.I. Verdichter	<b>122</b>
<b>TFW - TFWS</b>	Sanitärpufferspeicher	<b>132</b>
<b>TFP - TFPS</b>	Heizungspufferspeicher	<b>134</b>
<b>TFF</b>	Heiz- und Kühlpufferspeicher	<b>136</b>
<b>TFH - TFHS</b>	Hygiene - Schichtenkombispeicher	<b>138</b>
<b>TFA - TFAS</b>	Sanitärpufferspeicher ohne innere Einbauten	<b>140</b>
<b>PI</b>	Frischwasserstation	<b>142</b>
<b>SCP</b>	Plattenwärmetauscher für Trinkwassererwärmung	<b>144</b>
<b>RG</b>	Steuerungssystem und verschiedene Komponenten	<b>146</b>
<b>S.I.</b>	Diagramme der Wärmepumpenanlage	<b>149</b>



## Luftentfeuchter

<b>FH-GH</b>	Luftentfeuchter für Kühldeckensysteme	<b>156</b>
<b>GHE</b>	Kontrollierte Wohnraumlüftung mit Luftentfeuchter und WRG	<b>162</b>
<b>FHE</b>	Kontrollierte Wohnraumlüftung mit Luftentfeuchter und WRG	<b>168</b>
<b>HBA</b>	Industrie Luftentfeuchter	<b>174</b>
<b>HHA</b>	Industrie Luftentfeuchter	<b>178</b>
<b>HDA</b>	Industrie Luftentfeuchter	<b>182</b>
<b>NHA - NHA Z</b>	Industrie Luftentfeuchter mit Temperaturregeunlung	<b>186</b>
<b>HMA</b>	Industrie Luftentfeuchter	<b>190</b>
<b>HMA Z</b>	Industrie Luftentfeuchter mit Temperaturregeunlung	<b>194</b>
<b>HMA BT</b>	Industrie- Luftentfeuchter für niedrige Raumtemperaturen	<b>198</b>
<b>SBA</b>	Schwimmbadluftentfeuchter	<b>202</b>
<b>SHA</b>	Schwimmbadluftentfeuchter	<b>206</b>
<b>SDA</b>	Schwimmbadluftentfeuchter	<b>210</b>
<b>NSA</b>	Schwimmbadluftentfeuchter	<b>214</b>
<b>SMA</b>	Schwimmbadluftentfeuchter	<b>218</b>
<b>SRH</b>	Schwimmbadluftentfeuchter	<b>222</b>
<b>UTA-UTAZ</b>	Hochleistungsluftentfeuchter mit Wärmerückgewinnung	<b>226</b>

## Kaltwassersätze/Wärmepumpen

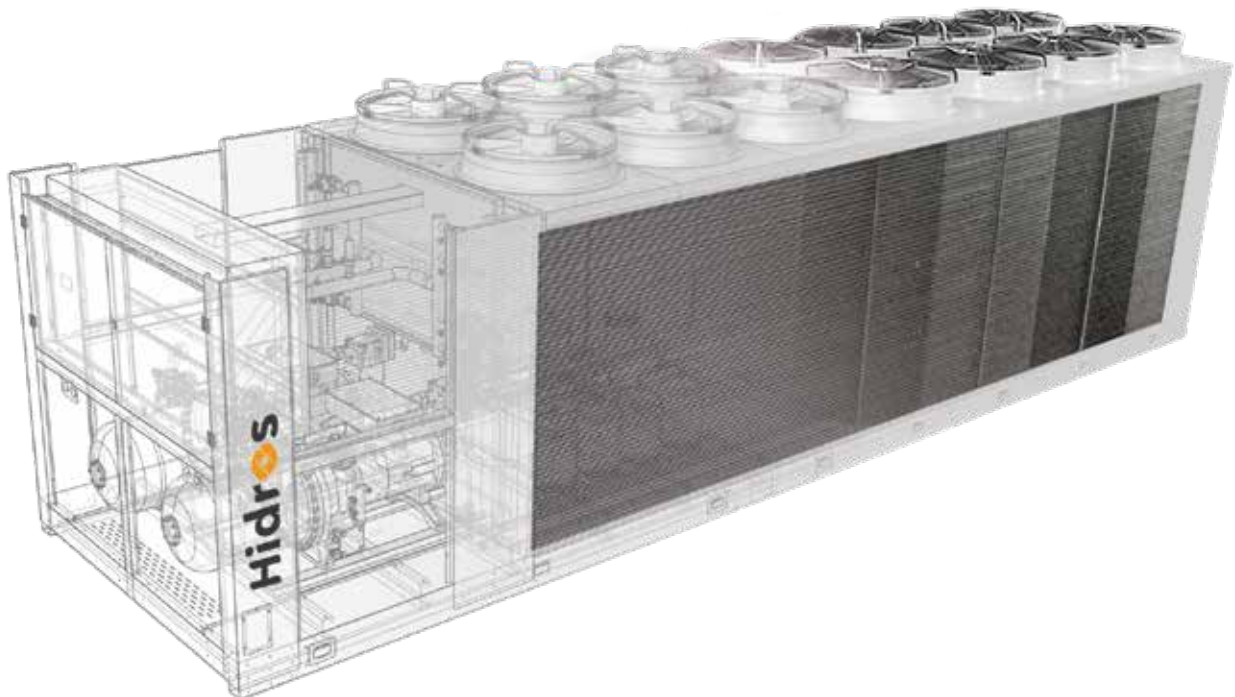
<b>LDA</b>	Lufgekühlter Kaltwassersatz und Wärmepumpe	<b>232</b>
<b>WDA</b>	Wassergekühlter Kaltwassersatz und Wärmepumpe	<b>242</b>
<b>WTS</b>	Wassergekühlte Kaltwassersätze	<b>246</b>

## Die Firma



HidROS wurde 1993 als Handelsgesellschaft für den Vertrieb von Airconditioning, Be und Entfeuchtungs und Trocknungsprodukte gegründet. Die Nachfrage nach speziellen Produkten und Anwendungen brachte bald die Notwendigkeit, das unsere Gesellschaft 2001 eigene Produkte entwickelte und damit eine eigene Produktion von Luftentfeuchern und Wasserkälteanlagen zu beginnen.

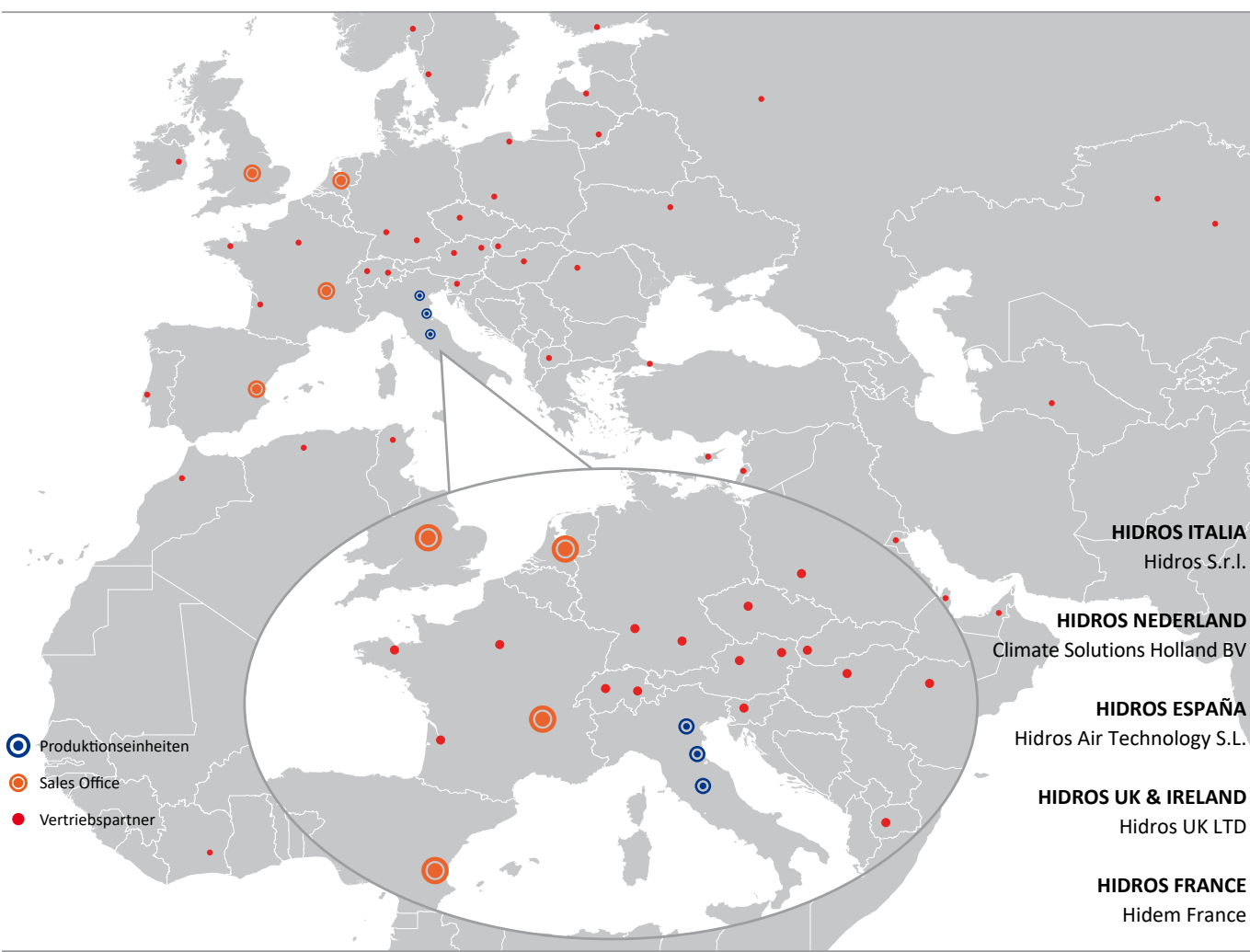
Heute entwickelt Hidros mit seinem Spezialisten spezielle Designs und geprüfte Wasserkälteanlagen, Luftentfeuchtungssysteme und auf den Kühlzyklus beruhende Schwimmbad-Luftbehandlungsaggregate.



Die HIDROS Produktreihe deckt Kapazitäten bei Luftentfeuchtern von 25 bis 3000 l/24 h und bei Kaltwassersätzen Heizleistungen und Kälteleistung von 5 bis 1200 KW ab. HIDROS produziert in diesem Bereich eine große Vielfalt in Verbindung mit unserem Kundenanfragen. Hohe Kompetenz und Begeisterung sind die anderen wesentlichen Elemente, die schnelle, flexible und entsprechende Lösungen versichern.



Wo sind wir



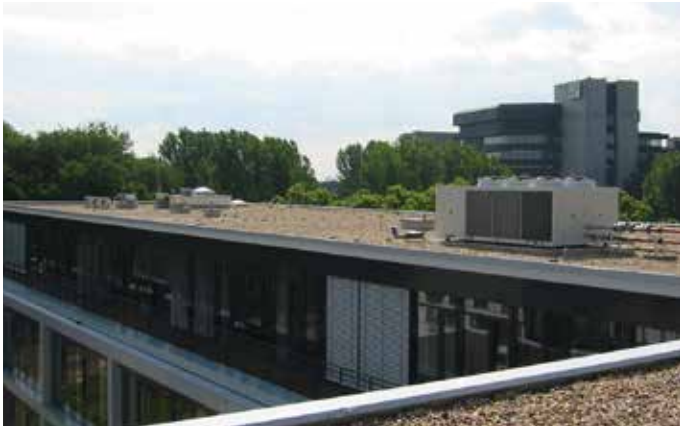


## Installation von Wärmepumpen





# Installation von Kaltwassersätzen



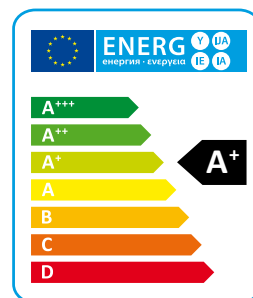


## Installation von Luftentfeuchtern



# LSA/HP

## Hocheffiziente Luft-Wasser-Wärmepumpen



Die LSA/HP Kaltwassersatzanlagen sind für kleine und mittlere kommerzielle und Wohnanwendungen entworfen worden. Diese Einheiten können Ausgang-Wassertemperaturen von 7°C erzeugen, in Kombination mit Ventilator-konvektoren oder Lüftungsgeräten.

Die LSA/HP Kaltwassersätze offerieren hohe Leistungsfähigkeit und leisen Betrieb in ijeder Installation.

Die Kompaktdimensionen, die Vielseitigkeit und eine breite Variation von Zubehören machen das LSA/HP Reihe-Ideal für jede Anwendung.

### Ausführungen

HP Wärmepumpeversion

LSA/HP		06	08	10	14	16	21	26	31	36	41
Kälteleistung (EN14511) <sup>(1)</sup>	kW	5,7	7,5	8,5	14,0	15,5	20,5	26,6	30,0	33,0	39,0
Gesamtleistungsaufnahme (EN14511) <sup>(1)</sup>	kW	1,9	2,5	2,8	4,7	5,7	6,8	8,8	10,5	11,8	13,8
EER (EN14511) <sup>(1)</sup>	W/W	3,0	3,0	3,0	2,9	2,7	3,0	3,0	2,9	2,8	2,8
Heizleistung (EN14511) <sup>(2)</sup>	kW	5,9	7,7	9,2	14,9	17,2	22,0	29,5	33,5	36,5	44,4
Gesamtleistungsaufnahme (EN14511) <sup>(2)</sup>	kW	1,5	2,0	2,3	3,9	4,3	5,2	6,8	8,2	9,0	10,7
COP (EN14511) <sup>(2)</sup>	W/W	3,9	3,9	4,0	3,8	4,0	4,3	4,3	4,1	4,1	4,2
Energieklasse <sup>(3)</sup>		A+	A+	A+	A+	A+	A+	A+	A+	A+	A+
SCOP <sup>(3)</sup>	kWh/kWh	3,38	3,32	3,40	3,35	3,23	3,38	3,21	3,21	3,21	3,29
η <sub>s,h</sub> <sup>(3)</sup>	%	132,2	129,8	132,9	131,1	126,2	132,3	125,4	125,4	125,5	128,4
Versorgungsspannung	V/Ph/Hz	230/1/50	230/1/50	230/1/50	400/3+N/50	400/3+N/50	400/3+N/50	400/3+N/50	400/3+N/50	400/3+N/50	400/3+N/50
Anlaufstrom	A	60,6	68,0	99,0	66,0	77,0	96,8	119,8	120,6	142,6	176,6
Max. Betriebsstrom	A	13,4	18,1	23,0	13,3	17,0	17,8	23,8	27,6	33,6	36,6
Luftmenge	m <sup>3</sup> /h	2.800	3.350	3.150	7.200	7.000	8.500	8.500	10.800	10.800	10.800
Ventilator	n°/kW	1 x 0,12	1 x 0,2	1 x 0,2	2 x 0,2	2 x 0,2	2 x 0,2	2 x 0,2	2 x 0,5	2 x 0,5	2 x 0,5
Verdichter / Kältekreise	n°/n°	1 / 1	1 / 1	1 / 1	1 / 1	1 / 1	1 / 1	1 / 1	1 / 1	1 / 1	1 / 1
Globalen Treibhauspotenzial (GWP)		2088	2088	2088	2088	2088	2088	2088	2088	2088	2088
Kältemittelbefüllung	kg	3,0	4,2	3,7	3,7	5,0	7,3	8,0	6,5	6,5	8,0
CO <sub>2</sub> Äquivalent	t	6,3	8,8	7,7	7,7	10,4	15,2	16,7	13,6	13,6	16,7
Schalleistungspegel <sup>(4)</sup>	dB (A)	68	68	68	69	69	74	74	79	79	79
Schalldruckpegel <sup>(5)</sup>	dB (A)	37	37	37	38	38	43	43	47	47	47
Leistungsaufnahme Pumpe	kW	0,2	0,2	0,2	0,5	0,5	0,6	0,6	0,9	0,9	1,3
Statische Förderhöhe <sup>(1)</sup>	kPa	56,7	56,5	45,9	109,3	109,3	136,8	79,2	96,4	41,2	170,1
Pufferspeicher	l	30	30	30	45	45	45	45	135	135	135

Referenzdatenauslegung bei folgenden Bedingungen:

(1) Kühlen: Außentemperatur 35°C; Wassertemperatur 12/7°C

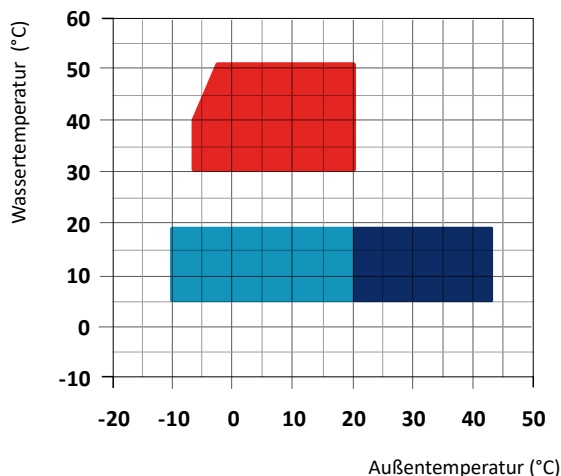
(2) Heizen: Außentemperatur 7°C DB, 6°C WB; Wassertemperatur 30/35°C.

(3) Durchschnittliche Bedingungen, variabel - Reg EU 811/2013

(4) Schalleistungspegel nach ISO 3744 (LS-Version).

(5) Schalldruckpegel in 10 m Entfernung im freien Feld nach ISO 3744. (LS-Version).

### Optimaler betrieb



- Heizmodus
- Kühlmodus mit Verflüssigerdruckregelung
- Kühlmodus ohne Verflüssigerdruckregelung

## Gehäuse

Alle LSA/HP Geräte bestehen aus heißverzinkten, sowie bei 180°C Polyurethanpulver ofenlackierten Stahlblechen für maximalen Schutz gegen aggressive witterungsbedingte Einflüsse. Das Gehäuse ist äußerst wartungs-freundlich, da die im Tragrahmen befindlichen Paneelen demontierbar sind. Alle Schrauben und Nieten sind aus Edelstahl, sodass die Geräte sich auch für die Außenmontage eignen. Die Standardfarbe der Geräte ist RAL 9018.

## Kältekreislauf

Die Kältemittelfüllung in den Geräten ist R 410 A. Der Kältekreislauf ist mit primär auf dem internationalen Markt erhältlichen Komponenten ausgestattet und erfüllt somit die ISO 97/23. Jeder Kältekreislauf beinhaltet: Schauglas ; Filtertrockner, 4-Wegeumschaltventil (nur Wärmepumpe) Rückschlagventil (nur Wärmepumpe) Flüssigkeitssammler (nur Wärmepumpe), Schrader-Ventil für Wartung und zur Kontrolle, Drucksicherheits-Einrichtung (nach PED Vorschriften).

## Verdichter

Für die Modelle 06&08 werden Spiralverdichtertypen eingesetzt. Alle anderen Modelle sind mit Scroll-Verdichter mit Kurbelwannenheizung, sowie einer Motor-Schutzeinrichtung durch eingebauten Klixon versehen. Sie befinden sich in einem schalldichten Gehäuse und sind vom Luftstrom getrennt, was die Schallemission reduziert. Die Kurbelwannenheizung, wenn vorhanden, ist im Stand-By Betrieb der Verdichter ständig geschaltet. Die Inspektion erfolgt über die Front-Paneele und ermöglicht auch die Wartung im Betrieb des Gerätes.

## Verflüssiger

Der Verflüssiger besteht aus einem Register mit Kupferrohren und Aluminiumrippen. Die Dimension der Kupferrohre sind 3/8" mit Aluminiumblättern mit 0,1 mm Wandstärke.

Die Aluminiumblätter sind mechanisch mit den Kupferrohren verbunden und verbessern damit den Wärmeaustausch-Faktor. Diese Geometrie des Verflüssigers garantieren luftseitig einen niedrigen Druckverlust bei geringen Ventilatorumdrehzahlen (Verringerung der Geräuschbildung –Low Noise).

Auf Wunsch kann zum Schutz des Verflüssigers ein Metallfilter außen angebracht werden.

## Ventilator

Die Ventilatoren sind Axialläufer mit tragflächegeformten Rotorblättern. Sie sind statisch und dynamisch gewuchtet und mit einem Unfallschutzgitter ausgerüstet nach EN 60335. Die Ventilatoren sind schwingungsgedämpft mit Antivibrationsgummidämpfer mit dem Gehäuse montiert. In der Standard -Variante sind 6-Polmotoren (900 min<sup>-1</sup>) installiert. Die direkt angetriebenen Motoren sind mit einer Motorschutzeinrichtung durch eingebauten Klixon versehen. Schutzart des Motors ist IP 54.

## Verdampfer

Die schweißgelöteten Platten des Verdampfers sind aus Edelstahl AISI 316. Der Einsatz dieser Platten erlaubt eine massive Reduzierung der Kältemittelfüllung sowie kleinerer Abmessungen der Gesamtanlage gegenüber der traditionellen Rohrbündelbauweise. Der Verdampfer ist werksseitig mit einer geschäumt, zellgeschlossener Isolierung versehen, die mit einer Frostschutzheizung (Optional) ausgerüstet werden kann.

Jeder Verdampfer ist mit einem Temperaturfühler als Frostschutzwächter ausgestattet.

## Mikroprozessor

Der Kaltwassersatz ist mit einem autoanpassungsfähigen Regelsystems versehen, mit folgenden Funktionen: Einstellung der Wassertemperatur, Frostschutz, Taktung der Verdichter, Automatische Einschaltfolge der Verdichter, Alarm-Reset, Sammelalarmkontakt für Fernsignalisierung, LED-Anzeigen für Alarmer und Betriebsmeldung. Auf Rückfrage können einige Mikroprozessoren in ein Gebäudemanagementsystem (DDC; BMS) eingebunden werden. Unsere technische Abteilung studiert in Verbindung mit unseren Kunden unterschiedliche Lösungen für den Einsatzbereich MOD-BUS; LONWORKS; BACNET oder TREN- Protokolle.

Das autoanpassungsfähige Regelsystem regelt kontinuierlich die Wasseraustrittstemperatur und Austrittstemperatur in Abhängigkeit der angefragten Leistung des Gebäudebedarf zum eingestellten Sollwert. Somit erhält man eine optimierte Leistung und Laufzeit, die Verdichter Einschalt- und Ausschaltzeiten zu verringern, Leistungsaufnahme zu verringern und Laufzeit der kältetechnischen Komponenten zu erhöhen. Das Regelsystem erlaubt entgegen der traditionellen Wassermenge 12-15 l/kw eine reduzierte Wassermenge bis zu 5 l/kw in Geräten. Dank dieses Regelsystems, kann in Geräten im allgemeinen ohne Pufferspeicher mit offensichtlichen Vorteilen in Bezug auf die Verminderung der Dimensionen, Thermalverluste und Kosten installiert werden.

## Elektrische schalttafel

Die elektrische Schalttafel ist in Übereinstimmung Elektromagnetischen Normen CEE 73/23 und 89/336 hergestellt. Um an die Schalttafel zu gelangen muss der Hauptschalter in Stellung OFF gebracht werden damit der Schaltschrank geöffnet werden kann. Alle Geräte sind mit folgendem im Standard ausgerüstet: Phasenüberwachungsrelais die den Verdichter abschalten wenn eine Phase nicht korrekt arbeitet (Scrollverdichter können dann Rückwärts anfahren und Defekt gehen). Ebenfalls sind im Standard enthalten: Hauptschalter, Thermokontakte (als Schutz für Pumpen und Ventilatoren), Sicherung für Verdichter, Motorschutzschalter, Verdichterschütze, Ventilatorenschütze, Pumpenschütze. Die Hauptplatine ist mit potentialfreien Kontakten für eine externe Freigabe, Sommer- und Winterumschaltung (nur Wärmepumpen) und Sammelalarmmeldung ausgestattet.

## Steuer- und sicherheitskette

Alle Geräte sind mit folgenden Steuerungs- und Sicherheitstechnischen Equipment ausgestattet: Wassereintrittssensor zur Regelung der Wassertemperatur (12°C), Frostschutzsensor in der Wasseraustrittsseite am Verdampfer (7°C), Hochdruckschalter im Kältemittelkreislauf mit manuellem Reset, Niederdruckschalter mit automatischem Reset, Hochdrucksicherheitsventil im Kältemittelkreislauf, Verdichter Thermischer Überstromschutzschalter, Ventilator Thermischer Überstromschutzschalter, Strömungswächter.

## Ausführungen

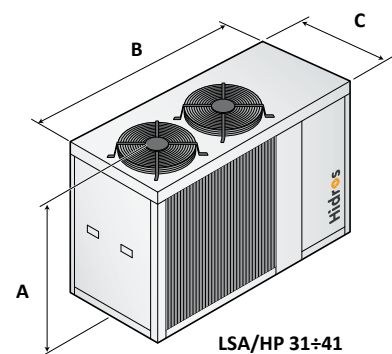
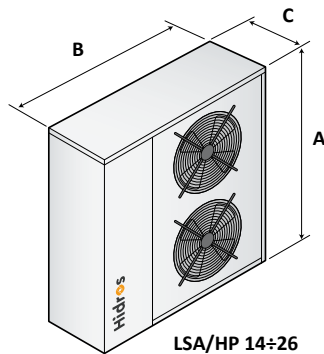
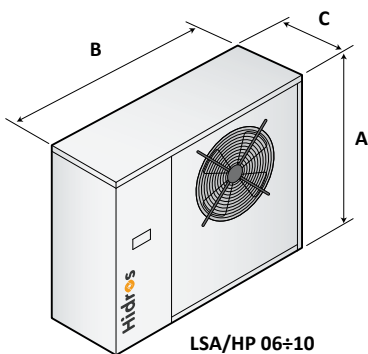
### Wärmepumpenversion (HP)

Die Wärmepumpen-Versionen sind mit einem 4-Wegeumschaltventil ausgestattet und ermöglichen Warmwassertemperaturen bis 48°C. Alle Wärmepumpen sind zusätzlich mit Flüssigkeitssammler, sowie mit einem zweiten thermostatischen Einspritzventil was die Effizienz des Kältemittelkreislaufs im Heiz- und Kühlmodus optimiert. Der Mikroprozessor regelt die Abtaufunktion (in Betrieb bei extremen Außentemperaturen im Winter) und für Sommer- und Winterumschaltung.

LSA/HP		06	08	10	14	16	21	26	31	36	41
Hauptschalter	-	-	-	-	●	●	●	●	●	●	●
Strömungswächter	-	●	●	●	●	●	●	●	●	●	●
Mikroprozessorregelung	-	●	●	●	●	●	●	●	●	●	●
Sammelalarm über digitalen Ausgang	-	●	●	●	●	●	●	●	●	●	●
Externe Freigabe über digitalen Eingang	-	●	●	●	●	●	●	●	●	●	●
Flüssigkeitsmagnetventil	VSLI	○	○	○	○	○	○	○	○	○	○
LS Leise Ausführung	LS00	○	○	○	○	○	○	○	○	○	○
Drehzahlregelung der Ventilatoren durch Phasenanschnitt	DCCF	○	○	○	○	○	○	○	○	○	○
Gummi Antivibrationsdämpfer	KAVG	○	○	○	○	○	○	○	○	○	○
Federschwinnungsdämpfer	KAVM	○	○	○	○	○	○	○	○	○	○
Elektronischer Sanftanlauf	DSSE	○	○	○	○	○	○	○	○	○	○
Verdampferfrostschutzheizung (nur Basis Version)	RAEV	○	○	○	○	○	○	○	○	○	○
Frostschutzkit (nur A Versionen)	RAES	○	○	○	○	○	○	○	○	○	○
Kältemanometer	MAML	○	○	○	○	○	○	○	○	○	○
Kondensatwanne mit Frostschutzheizung *	BRCA	○	○	○	○	○	○	○	○	○	○
Hydraulik Kit Pumpe + Tank (A1ZZ)	A1ZZ	○	○	○	○	○	○	○	○	○	○
Hydraulik Kit Pumpe ohne Tank (A1NT)	A1NT	○	○	○	○	○	○	○	○	○	○
Externe Fernbedienung	PCRL	○	○	○	○	○	○	○	○	○	○
Serielle Schnittstellenkarte RS485	INSE	○	○	○	○	○	○	○	○	○	○
Elektronisches Expansionsventil	VTEE	○	○	○	○	○	○	○	○	○	○

\* (nur versionen HP)

● Standard, ○ Optional, - Nicht lieferbar.



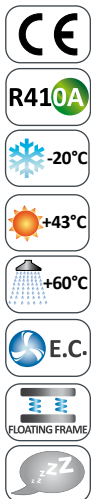
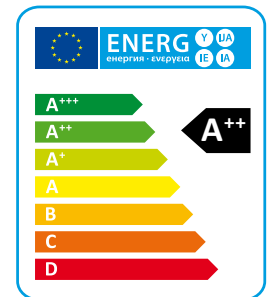
Mod.	A (mm)	B (mm)	C (mm)	kg
<b>06/06A</b>	989	1157	380	95/148
<b>08/08A</b>	989	1157	380	104/163
<b>10/10A</b>	989	1157	380	118/179
<b>14/14A</b>	1324	1245	423	127/207
<b>16/16A</b>	1324	1245	423	133/212

Mod.	A (mm)	B (mm)	C (mm)	kg
<b>21/21A</b>	1424	1508	473	188/267
<b>26/26A</b>	1424	1508	473	209/286
<b>31/31A</b>	1406	1910	950	330/440
<b>36/36A</b>	1406	1910	950	345/495
<b>41/41A</b>	1406	1910	950	360/520



# LHi

## Hocheffiziente Luft-Wasser-Wärmepumpen mit DC INVERTER Verdichter



Die hocheffizienten Luft / Wasser-Wärmepumpen der Serie LHi eignen sich besonders für Anwendungen mit Heizstrahlensystemen oder für Anwendungen, bei denen ein maximaler Wirkungsgrad im Heizmodus erforderlich ist.

Die Geräte wurden speziell für den besten Wirkungsgrad im Heizmodus entwickelt. Sie können bis zu Außentemperaturen von -20 ° C betrieben werden und Wasser bis zu einer Temperatur von 60 ° C produzieren.

Alle Modelle sind außerdem mit einem Zyklusinversionsventil für die Winterabtaufunktion ausgestattet. Die HH-Versionen sind für die alleinige Erzeugung von Warmwasser ausgelegt und eignen sich für die Verwendung von Steuerabzügen in Ländern, in denen spezielle Vorschriften für die Verwendung von Wärmepumpen als Wärmeerzeuger bestehen.

Die RV-Versionen können auch gekühltes Wasser produzieren.

Die XL-Versionen haben dank eines speziellen schwingmenden Schwingungsdämpfungssystems, das eine Geräuschreduzierung von ca. 5-7 dB (A) ermöglicht (optional), auch einen extrem niedrigen Geräuschpegel.

### Ausführungen

- HH** Nur zum Heizen.
- RV** Reversibel Heizen oder Kühlen durch.
- SE** Standard- Effizienz, EC- Ventilatoren.
- LS** Leise Ausführung.
- XL** Extra leise Ausführung.
- P2U** Das 2-Leiter-System kann warmes Wasser zum Heizen oder kaltes Wasser zum Kühlen produzieren.
- P2S** Produktion von warmem Wasser zum Heizen oder kaltes Wasser zum Kühlen auch Brauchwasser. Der Regler schaltet die externen 3-Wege-Ventile um.

Nur zum Heizen (HH)

SE/LS/HH - P2S/P2U		532	632	742	862	912	1052	1222	1534	1654	1854	1964	2254	2554
Heizleistung <sup>(EN14511) (1)</sup>	kW	53,3	61,8	74,2	85,1	90,9	102,5	118,3	129,0	145,3	165,2	188,7	223,4	269,6
Gesamtleistungsaufnahme <sup>(EN14511) (1)</sup>	kW	13,2	14,7	18,7	20,0	22,1	24,9	28,5	31,2	34,0	39,1	44,8	55,1	65,8
COP (EN14511) <sup>(1)</sup>	W/W	4,04	4,19	3,97	4,25	4,11	4,12	4,15	4,14	4,27	4,23	4,21	4,06	4,10
Energieklasse <sup>(2)</sup>		A++	A++	A++	A++	A++	A++	A++	A++	A++	A++	A++	A++	A++
SCOP <sup>(2)</sup>	kWh/kWh	3,88	3,93	3,90	3,98	3,92	3,93	3,88	3,95	3,93	4,00	3,90	3,88	3,88
η <sub>s,h</sub> <sup>(2)</sup>	%	152	154	153	156	154	154	152	155	154	157	153	152	152
Schalleistungspegel <sup>(3)</sup>	dB (A)	81	81	83	83	83	84	85	86	87	87	87	89	89
Schalldruckpegel <sup>(4)</sup>	dB (A)	49	49	51	51	51	52	53	54	55	55	55	57	57
Versorgungsspannung	V/Ph/Hz	400/3/50	400/3/50	400/3/50	400/3/50	400/3/50	400/3/50	400/3/50	400/3/50	400/3/50	400/3/50	400/3/50	400/3/50	400/3/50
Verdichter / Circuits	n° / n°	2 / 1	2 / 1	2 / 1	2 / 1	2 / 1	2 / 1	2 / 1	4 / 2	4 / 2	4 / 2	4 / 2	4 / 2	4 / 2
Ventilatoren	n°	2	2	2	3	3	3	4	2	3	3	3	4	4
Kältemittel		R410A	R410A	R410A	R410A	R410A	R410A	R410A	R410A	R410A	R410A	R410A	R410A	R410A
Kältemittelbefüllung	kg	10,4	14,7	14,7	17,5	17,5	22,3	22,7	32,6	39,8	39,8	45,5	50,9	59,0
Globalen Treibhauspotenzial (GWP)		2088	2088	2088	2088	2088	2088	2088	2088	2088	2088	2088	2088	2088
CO <sub>2</sub> Äquivalent	t	21,8	30,7	30,7	36,5	36,5	46,5	47,4	68,0	83,2	83,2	95,0	106,2	123,1
Pufferspeicher	l	140	300	300	500	500	500	500	300	500	500	500	500	500

SE/XL/HH - P2S/P2U		532	632	742	862	912	1052	1222	1534	1654	1854	1964	2254	2554
Heizleistung <sup>(EN14511) (1)</sup>	kW	51,8	59,4	77,1	82,9	87,8	101,9	114,4	126,9	142,2	163,6	184,6	224,7	267,2
Gesamtleistungsaufnahme <sup>(EN14511) (1)</sup>	kW	12,8	14,3	18,6	19,8	21,5	24,2	27,7	30,1	32,3	37,7	42,9	53,3	63,8
COP (EN14511) <sup>(1)</sup>	W/W	4,04	4,15	4,15	4,20	4,08	4,21	4,13	4,22	4,41	4,35	4,31	4,22	4,19
Energieklasse <sup>(2)</sup>		A++	A++	A++	A++	A++	A++	A++	A++	A++	A++	A++	A++	A++
SCOP <sup>(2)</sup>	kWh/kWh	3,95	4,10	4,08	4,13	4,10	4,03	4,00	4,18	4,28	4,25	4,18	4,15	4,13
η <sub>s,h</sub> <sup>(2)</sup>	%	155	161	160	162	161	158	157	164	168	167	164	163	162
Schalleistungspegel <sup>(3)</sup>	dB (A)	76	77	78	78	79	79	80	80	80	80	82	83	84
Schalldruckpegel <sup>(4)</sup>	dB (A)	44	45	46	46	47	47	48	48	48	48	50	51	52
Versorgungsspannung	V/Ph/Hz	400/3/50	400/3/50	400/3/50	400/3/50	400/3/50	400/3/50	400/3/50	400/3/50	400/3/50	400/3/50	400/3/50	400/3/50	400/3/50
Verdichter / Circuits	n° / n°	2 / 1	2 / 1	2 / 1	2 / 1	2 / 1	2 / 1	2 / 1	4 / 2	4 / 2	4 / 2	4 / 2	4 / 2	4 / 2
Ventilatoren	n°	2	2	2	3	3	3	4	2	3	3	3	4	4
Kältemittel		R410A	R410A	R410A	R410A	R410A	R410A	R410A	R410A	R410A	R410A	R410A	R410A	R410A
Kältemittelbefüllung	kg	10,4	14,7	16,3	17,5	17,5	22,3	22,7	32,6	39,8	39,8	32,5	50,9	59,0
Globalen Treibhauspotenzial (GWP)		2088	2088	2088	2088	2088	2088	2088	2088	2088	2088	2088	2088	2088
CO <sub>2</sub> Äquivalent	t	21,8	30,7	34,1	36,5	36,5	46,5	47,4	68,0	83,2	83,2	67,8	106,2	123,1
Pufferspeicher	l	140	300	300	500	500	500	500	300	500	500	500	500	500

Referenzdatenauslegung bei folgenden Bedingungen:

(1) Heizen: Außenlufttemperatur. 7°C DB, 6°C WB, Wassertemperatur 30/35°C.

(2) Durchschnittliche Bedingungen, niedrige Temperatur, variabel - Reg EU 811/2013

(3) Schalleistungspegel nach ISO 3744.

(4) Schalldruckpegel in 10 m Entfernung im freien Feld nach ISO 3744.

## Reversibel Heizen oder Kühlen durch (RV)

SE/LS/RV - P2S/P2U		532	632	742	862	912	1052	1222	1534	1654	1854	1964	2254	2554
Heizleistung <sup>(EN14511) (1)</sup>	kW	53,3	61,8	74,2	85,1	90,9	102,5	118,3	129,0	145,3	165,2	188,7	223,4	269,6
Gesamtleistungsaufnahme <sup>(EN14511) (1)</sup>	kW	13,2	14,7	18,7	20,0	22,1	24,9	28,5	31,2	34,0	39,1	44,8	55,1	65,8
COP <sup>(EN14511) (1)</sup>	W/W	4,04	4,19	3,97	4,25	4,11	4,12	4,15	4,14	4,27	4,23	4,21	4,06	4,10
Energieklasse <sup>(2)</sup>		A++	A++	A++	A++	A++	A++	A++	A++	A++	A++	A++	A++	A++
SCOP <sup>(2)</sup>	kWh/kWh	3,88	3,93	3,90	3,98	3,92	3,93	3,88	3,95	3,93	4,00	3,90	3,88	3,88
η <sub>s,h</sub> <sup>(2)</sup>	%	152	154	153	156	154	154	152	155	154	157	153	152	152
Kälteleistung <sup>(EN14511) (3)</sup>	kW	49,32	57,71	68,9	78,87	83,19	95,32	109,3	112,8	129,4	146,3	162,5	197,4	230,6
Gesamtleistungsaufnahme <sup>(EN14511) (3)</sup>	kW	16,42	18,47	24,48	25,78	28,18	31,81	36,3	40,3	42,6	50,2	57,0	69,5	84,6
EER (EN14511) <sup>(3)</sup>	W/W	3,00	3,12	2,81	3,06	2,95	3,00	3,01	2,80	3,04	2,91	2,85	2,84	2,72
Schalleistungspegel <sup>(4)</sup>	dB (A)	81	81	83	83	83	84	85	86	87	87	87	89	89
Schalldruckpegel <sup>(5)</sup>	dB (A)	49	49	51	51	51	52	53	54	55	55	55	57	57
Versorgungsspannung	V/Ph/Hz	400/3/50	400/3/50	400/3/50	400/3/50	400/3/50	400/3/50	400/3/50	400/3/50	400/3/50	400/3/50	400/3/50	400/3/50	400/3/50
Verdichter / Circuits	n° / n°	2 / 1	2 / 1	2 / 1	2 / 1	2 / 1	2 / 1	2 / 1	4 / 2	4 / 2	4 / 2	4 / 2	4 / 2	4 / 2
Ventilatoren	n°	2	2	2	3	3	3	4	2	3	3	3	4	4
Kältemittel		R410A	R410A	R410A	R410A	R410A	R410A	R410A	R410A	R410A	R410A	R410A	R410A	R410A
Kältemittelbefüllung	kg	10,4	14,7	14,7	17,5	17,5	22,3	22,7	32,6	39,8	39,8	45,5	50,9	59,0
Globalen Treibhauspotenzial (GWP)		2088	2088	2088	2088	2088	2088	2088	2088	2088	2088	2088	2088	2088
CO <sub>2</sub> Äquivalent	t	21,8	30,7	30,7	36,5	36,5	46,5	47,4	68,0	83,2	83,2	95,0	106,2	123,1
Pufferspeicher	l	140	300	300	500	500	500	500	300	500	500	500	500	500

SE/XL/RV - P2S/P2U		532	632	742	862	912	1052	1222	1534	1654	1854	1964	2254	2554
Heizleistung <sup>(EN14511) (1)</sup>	kW	51,8	59,4	77,1	82,9	87,8	101,9	114,4	126,9	142,2	163,6	184,6	224,7	267,2
Gesamtleistungsaufnahme <sup>(EN14511) (1)</sup>	kW	12,8	14,3	18,6	19,8	21,5	24,2	27,7	30,1	32,3	37,7	42,9	53,3	63,8
COP <sup>(EN14511) (1)</sup>	W/W	4,04	4,15	4,15	4,20	4,08	4,21	4,13	4,22	4,41	4,35	4,31	4,22	4,19
Energieklasse <sup>(2)</sup>		A++	A++	A++	A++	A++	A++	A++	A++	A++	A++	A++	A++	A++
SCOP <sup>(2)</sup>	kWh/kWh	3,95	4,10	4,08	4,13	4,10	4,03	4,00	4,18	4,28	4,25	4,18	4,15	4,13
η <sub>s,h</sub> <sup>(2)</sup>	%	155	161	160	162	161	158	157	164	168	167	164	163	162
Kälteleistung <sup>(EN14511) (3)</sup>	kW	48,0	55,9	70,4	76,4	80,4	91,9	105,7	109,4	124,9	140,1	154,6	198,5	231,8
Gesamtleistungsaufnahme <sup>(EN14511) (3)</sup>	kW	16,3	18,4	22,7	25,6	28,1	32,1	36,2	38,9	40,8	49,4	56,0	62,9	77,9
EER (EN14511) <sup>(3)</sup>	W/W	2,86	2,96	3,00	2,90	2,79	2,80	2,84	2,68	2,93	2,73	2,67	2,97	2,83
Schalleistungspegel <sup>(4)</sup>	dB (A)	76	77	78	78	79	79	80	80	80	80	82	83	84
Schalldruckpegel <sup>(5)</sup>	dB (A)	44	45	46	46	47	47	48	48	48	48	50	51	52
Versorgungsspannung	V/Ph/Hz	400/3/50	400/3/50	400/3/50	400/3/50	400/3/50	400/3/50	400/3/50	400/3/50	400/3/50	400/3/50	400/3/50	400/3/50	400/3/50
Verdichter / Circuits	n° / n°	2 / 1	2 / 1	2 / 1	2 / 1	2 / 1	2 / 1	2 / 1	4 / 2	4 / 2	4 / 2	4 / 2	4 / 2	4 / 2
Ventilatoren	n°	2	2	2	3	3	3	4	2	3	3	3	4	4
Kältemittel		R410A	R410A	R410A	R410A	R410A	R410A	R410A	R410A	R410A	R410A	R410A	R410A	R410A
Kältemittelbefüllung	kg	10,4	14,7	16,3	17,5	17,5	22,3	22,7	32,6	39,8	39,8	32,5	50,9	59,0
Globalen Treibhauspotenzial (GWP)		2088	2088	2088	2088	2088	2088	2088	2088	2088	2088	2088	2088	2088
CO <sub>2</sub> Äquivalent	t	21,8	30,7	34,1	36,5	36,5	46,5	47,4	68,0	83,2	83,2	67,8	106,2	123,1
Pufferspeicher	l	140	300	300	500	500	500	500	300	500	500	500	500	500

Referenzdatenauslegung bei folgenden Bedingungen:

(1) Heizen: Außenlufttemperatur. 7°C DB, 6°C WB, Wassertemperatur 30/35°C.

(2) Durchschnittliche Bedingungen, niedrige Temperatur, variabel - Reg EU 811/2013

(3) Kühlen: Außenlufttemperatur. 35°C, Wassertemperatur 12/7°C

(4) Schalleistungspegel im freien Feld kalkuliert gem. ISO 3744.

(5) Schalldruckpegel in 10 m Entfernung im freien Feld unter Berücksichtigung ISO 3744.

## Rahmen

Alle Geräte bestehen aus heißverzinkten, sowie bei 180°C Polyurethanpulver ofenlackierten Stahlblechen für maximalen Schutz gegen aggressive witterungsbedingte Einflüsse. Das Gehäuse ist äußerst wartungs-freundlich, da die im Tragrahmen befindlichen Paneelen demontierbar sind. Alle Schrauben und Niete sind aus Edelstahl, sodass die Geräte sich auch für die Außenmontage eignen. Die Standardfarbe der Geräte ist RAL 9018.

## Kältekreislauf

Die Kältemittelfüllung in den Geräten ist R410A. Der Kältekreislauf ist mit primär auf dem internationalen Markt erhältlichen Komponenten ausgestattet und erfüllt somit die ISO 97/23. Jeder Kältekreislauf beinhaltet: Schauglas; Filtertrockner, doppelte Thermal-Expansionsventile, (eines für den Kühlmodus, eines für den Heizmodus) mit externem Ausgleicher, 4 Wege Rückwärtskreislauf-Ventil, 1-Wege Ventil, Flüssigkeitssammler, Schrader-Ventil für Wartung und zur Kontrolle, Drucksicherheits-Einrichtung nach PED Vorschriften).

## Verdichter

Die verwendeten Kompressoren sind hocheffiziente dreiphasige Spiral-BPM (bürstenloser Permanentmagnet), die von einem Inverter gesteuert werden und mit einem speziellen Design geliefert werden, das den Wirkungsgrad des Kältemittelkreislaufs bei sehr niedrigen Umgebungstemperaturen erhöht. Alle Größen verwenden Kompressoren in Tandemkonfiguration und sind alle für Wärmepumpenanwendungen für einen hohen saisonalen Wirkungsgrad (SCOP) optimiert.

Die Kompressoren sind alle mit elektrischem Widerstand und thermischem Überlastschutz ausgestattet. Sie sind alle in einem zugeordnetes Fach montiert, um sie vom Luftstrom getrennt zu halten. Der elektrische Widerstand wird immer mit Strom versorgt, wenn der Kompressor in Bereitschaft ist. Die Wartung ist über die Frontplatte des Geräts möglich, sodass Sie die Kompressoren auch bei laufender Maschine erreichen können.

## Quellwärmetauscher

Der Quell-Wärmetauscher besteht aus einem Register mit Kupferrohren und Aluminiumrippen. Die Dimensionierung der Kupferrohre und Aluminiumlamellen ist optimiert, um eine wunderbare Leistung zu erzielen. Die Aluminiumblätter sind mechanisch mit den Kupferrohren verbunden und verbessern damit den Wärmeaustausch-Faktor. Diese Geometrie des Quell- Wärmetauschers garantieren luftseitig einen niedrigen Druckverlust bei geringen Ventilatorumdrehzahlen (Verringerung der Geräuschbildung –Low Noise). Sämtliche Wärmetauscher mit hydrophiler Beschichtung.

## Hocheffiziente E.C. Axialventilatoren (VECE)

Hocheffiziente Axialventilatoren E.C., ausgestattet mit den neuen elektronisch kommutierten bürstenlosen Gleichstrommotoren (EC-Motoren), die in der Lage sind, die höchste Energieeffizienzklasse (EFF1) gemäß den neuen europäischen Vorschriften zu gewährleisten, was zu einer erheblichen Verbrauchsreduzierung führt

Energie für die Belüftung. Die Lüfter bestehen aus axialem Aluminium mit hocheffizienten Schaufelblättern. Sie sind alle statisch und dynamisch ausbalanciert und werden mit einem Schutzgitter gemäß der Norm EN 60335 geliefert. Die Lüfter werden mit einer speziellen Befestigung am Gerät installiert, die die auf die Struktur übertragenen Vibrationen unterdrückt und die Geräuschentwicklung erheblich reduziert. Die mittlere Nenndrehzahl beträgt 700 U/min. Alle Geräte werden standardmäßig mit einem Verdampfungs/Kondensationsregelgerät mittels Wandler und Lüfterdrehzahlregler geliefert. Die Elektromotoren haben die Schutzart IP 54.

## Mikroprozessor

Die Geräte sind standardmäßig komplett mit Bedienfeld. Der Mikroprozessor steuert folgende Funktionen: Einstellung der Wassertemperatur, Frostschutz, Taktung der Verdichter, Automatische Einschaltfolge der Verdichter, Alarm-Reset, Sammelalarmkontakt für Fernsignalisierung, LED-Anzeigen für Alarmer und Betriebsmeldung. Der Mikroprozessor regelt ebenfalls die automatische Abtauung (Winterbetrieb/Heizbetrieb bei niedrigen Außentemperaturen), sowie Sommer/Winter Change Over (nur für RV-Versionen). Die Kontrolle ist auch im Stande das Programm der Legionellen-schaltung zu aktivieren, Integration mit anderen thermischen Quellen (elektrische Heizgeräte), Solarkollektoren usw., Kontrolle und Management von modulierenden Ventilen und der Brauchwasserladepumpe zu schalten.

Alle Geräte sind für den Anschluss an einem Gebäudemanagementsystem.

## Elektrische schalttafel

Die elektrische Schalttafel ist in Übereinstimmung Elektromagnetischen Normen CEE EN60204 hergestellt. Um an die Schalttafel zu gelangen muss der Hauptschalter in Stellung OFF gebracht werden damit der Schaltschrank geöffnet werden kann. Die Schutzart der Schalttafel ist IP55. Alle Geräte sind mit folgendem im Standard ausgerüstet: Phasenüberwachungsrelais die den Verdichter abschalten wenn eine Phase nicht korrekt arbeitet (Scrollverdichter können dann Rückwärts anfahren und Defekt gehen). Ebenfalls sind im Standard enthalten: Hauptschalter, Thermokontakte (als Schutz für Pumpen und Ventilatoren), Sicherung für Verdichter, Motorschutzschalter, Verdichterschütze, Ventilatorenschütze, Pumpenschütze. Die Hauptplatine ist mit potentialfreien Kontakten für eine externe Freigabe, Sommer- und Winterumschaltung (nur Wärmepumpen) und Sammelalarmmeldung ausgestattet.

## Steuer-und sicherheitskette

Alle Geräte sind mit folgenden Steuerungs und Sicherheitstechnischen Einrichtungen ausgestattet: Temperaturfühler am Wassereintritt zur Regelung der Wassertemperatur, Frostschutzfühler auf der Wasseraustrittseite, Warmwasser Vor- und Rücklauf-temperaturfühler (nur P2S Versionen), Hochdruckschalter und Niederdruckschalter mit automatischem Reset, Hochdrucksicherheitsventil im Kältemittelkreislauf, Thermischer Überlastschutz für Kompressor und Ventilator, Strömungswächter. Weiterhin sind alle Geräte mit einem Temperaturfühler für die Energy-Saving-Funkti-

on ausgestattet. Dieser befindet sich in einem separaten Gehäuse und kann genutzt werden, die Pumpen im Standby-Modus bei Erreichen des Sollwertes abzuschalten. Hierdurch lässt sich die elektrische Leistungsaufnahme erheblich reduzieren.

#### Elektronisches Expansionsventil (VTEE)

Das elektronische Expansionsventil ermöglicht eine maximale Leistung. Diese wird mittels der Maximierung des Verdampfer-Wär-

meaus-tauschs und der Minimierung der Reaktionszeit gegenüber Lastschwankungen und der Optimierung der Überhitzungswärme erreicht. Es wird für den Einsatz in Systemen, in denen große Lastschwankungen auftreten, empfohlen.

## Ausführungen

### Version P2U

Das 2-Leiter-System kann warmes Wasser zum Heizen oder kaltes Wasser zum Kühlen produzieren. Der Kältekreislauf wird dabei umgeschaltet, das Aufheizen von Trinkwasser ist nicht möglich.

### Version P2S

Diese Version kann zusätzlich zur Produktion von warmem Wasser zum Heizen oder kaltes Wasser zum Kühlen auch das Brauchwasser (TW) aufheizen. Drei Temperaturen (Heizen und TW) / (Kühlen und TW) sind möglich. Der Regler schaltet die externen 3-Wege-Ventile um. Priorität hat immer das Brauchwasser auch wenn sich die Anlage im Kühlbetrieb befindet, der Kältekreislauf wird beim Kühlbetrieb automatisch umgeschaltet.

### Version HH

Nur zum Heizen. Kaltwassererzeugung steht nicht zur Verfügung.

### Version RV

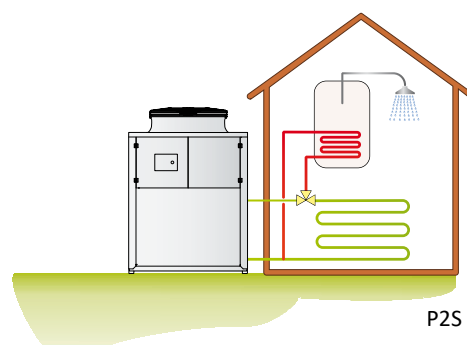
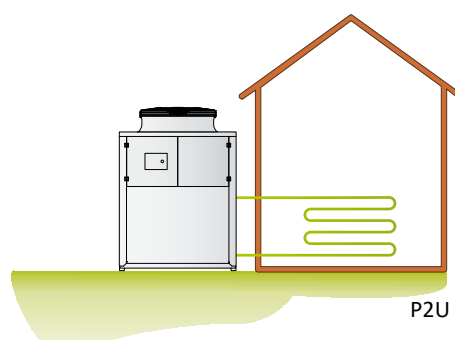
Diese Ausführung hat 2 hydraulische Anbindungen und kann im Winter warmes und im Sommer kaltes Wasser produzieren. Diese Ausführung ist für 2-Leiter-Anwendungen konzipiert.

### Version SE

Standard- Energieeffizienz- Ausführung, entsprechend Recht vorgegebenen. Anlage ausgestattet mit EC/ Gleichstromventilatoren.

### Version LS

Diese Version beinhaltet die gesamte akkustische Isolierung der Anlage (Kompressor + Wärmetauscher) mit Kompressormänteln und Isoliermaterial mit einer sehr hohen Dichte, sowie einer schweren Bitumschicht.

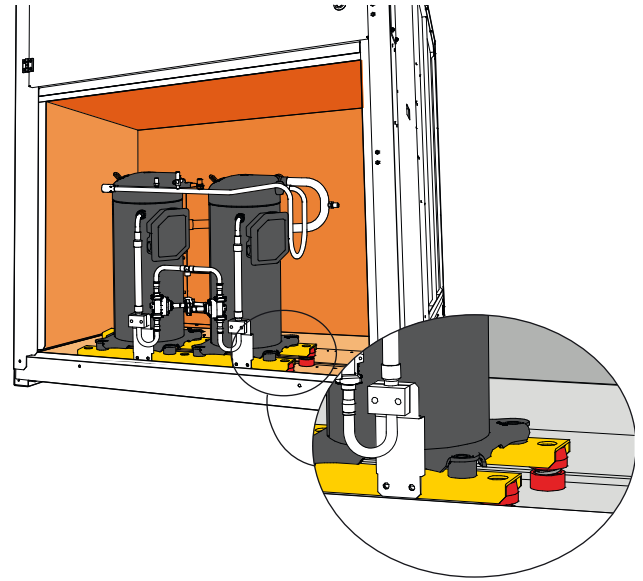




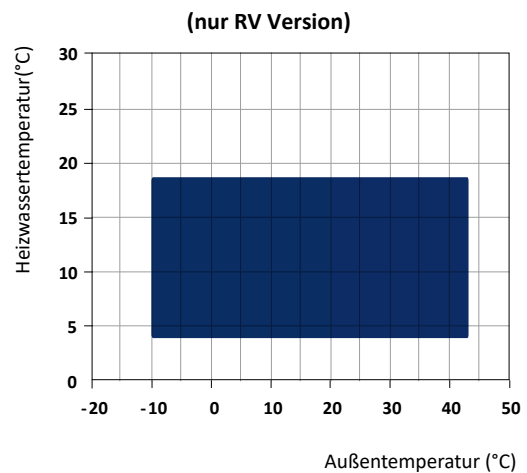
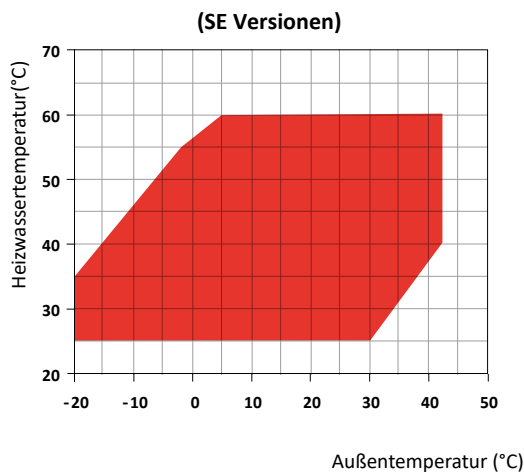
### Extra leise Ausführung XL



Geräte in Extra leise Ausführung sind serienmäßig mit der neuesten "Schweberahmen" Technologie ausgestattet. Diese Technologie trennt vollständig die Verdichter von dem Hauptgehäuse, damit die Vibrationen und die Geräusche der Verdichter, nahezu beseitigt werden. Der „geräuschreduzierung“ besteht aus einem speziellen Antivibrations und einem akustischen Dämpfungssystem.

Die Verdichter sind außerdem mit Schallschutzhauben zur Reduzierung der Geräusche ausgestattet. Die Grundplatte von dem „schwimmenden Rahmen“ ist vom Tragrahmen des Gehäuses durch Weichstahlfedern zusätzlich getrennt. Innerhalb des „Schweberahmens“ sind die Verdichter zusätzlich mit gummielastischen Füßen auf der schwimmenden Grundplatte montiert. Das schwimmende Gehäuse ist aus verzinkten Stahlsandwichpaneelen hergestellt. Die Paneele sind mit Mikro perforierter Innenhaut und einem 30 mm dicken Schallschutz, mit hoher Dichte (25 kg/m<sup>3</sup>) von Innen isoliert. Der gesamte „Schweberahmen“ dient als Antivibrationsschutz und als zusätzliche Schalldämmung. Die Kältemittelleitungen der Verdichter von und zum Kältekreislauf sind mit flexiblen Leitungen, sogenannten „Anakondas“ verbunden. Ebenfalls werden die hydraulischen Anschlüsse zum Plattenwärmetauscher auch mit flexiblen Leitungen angeschlossen. Die Kombination dieser oben genannten Systeme führt zu einer Gesamtlärmreduzierung im Bereich von 5-7 dB (A).



### Optimaler Einsatzbereich

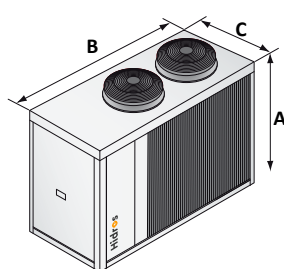


-  Heizmodus
-  Kühlmodus

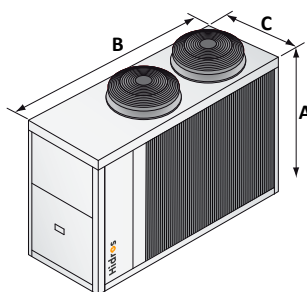
LHi SE/HH-RV	P2S/P2U	532	632	742	862	912	1052	1222
Strömungswächter		●	●	●	●	●	●	●
Geräuschreduzierung - XL Version		●	●	●	●	●	●	●
Hocheffiziente E. C. Lüftermotoren - SE Version	VECE	●	●	●	●	●	●	●
Bacinella raccolta condensa con resistenza antigelo	BRCA	○	○	○	○	○	○	○
Drehzahlregelung der Ventilatoren durch Phasenanschnitt	DCCF	●	●	●	●	●	●	●
Frostschutz Kit für PWT 2-Leitersystem	RAEV2	○	○	○	○	○	○	○
Elektronischer Sanftanlauf	DSSE	○	○	○	○	○	○	○
Serielle Schnittstellenkarte RS485	INSE	●	●	●	●	●	●	●
Gummi Antivibrationsdämpfer	KAVG	○	○	○	○	○	○	○
Externe Fernbedienung	PCRL	○	○	○	○	○	○	○
Elektronisches Einspritzventil	VTEE	●	●	●	●	●	●	●
System zur Blindleistungskompensation	RICO	○	○	○	○	○	○	○
System zur Blindleistungskompensation mit Frostschutz	RICSS	○	○	○	○	○	○	○
Federschwingungsdämpfer	KAVM	○	○	○	○	○	○	○
Spulenschutzgitter	GBPE	○	○	○	○	○	○	○
Absperrventil auf der Druckseite des Kompressors	RDCO	○	○	○	○	○	○	○
Absperrventil auf der Saugseite des Kompressors	RHCO	○	○	○	○	○	○	○
Hydraulik Kit mit Inverter Pumpe	A1VSU	○	○	○	○	○	○	○
Hydraulik Kit mit Pumpe ohne Pufferspeicher	A1NTU	○	○	○	○	○	○	○
Hydraulik Kit mit einer Pumpe mit höherem verfügbaren Druck	A1HPU	○	○	○	○	○	○	○
Hydraulik Kit mit 2 Pumpen ohne Pufferspeicher	A2NTU	○	○	○	○	○	○	○
Hydraulik Kit mit Pufferspeicher + 1 Inverter Pumpe	A1VVU	○	○	○	○	○	○	○
Hydraulik Kit mit Pumpe + Pufferspeicher	A1ZZU	○	○	○	○	○	○	○
Hydraulik Kit mit Pufferspeicher und einer höherwertigen Druckpumpe	A1HHU	○	○	○	○	○	○	○
Hydraulik Kit mit 2 Pumpen + Pufferspeicher	A2ZZU	○	○	○	○	○	○	○
Pufferspeicher mit 4 Anschlüssen und Umwälzpumpe	BUF4A	○	○	○	○	○	○	○
Frostschutzsatz in Kombination mit A1VSU / A1NTU / A1HPU *	KPU1	○	○	○	○	○	○	○
Frostschutzsatz in Kombination mit A2NTU *	KPU2	○	○	○	○	○	○	○
Frostschutzsatz in Kombination mit Pumpe + Pufferspeicher *	KPSU1	○	○	○	○	○	○	○
Frostschutzsatz in Kombination mit Pumpen + Pufferspeicher *	KPSU2	○	○	○	○	○	○	○

\* Enthält RAEV2-Zubehör

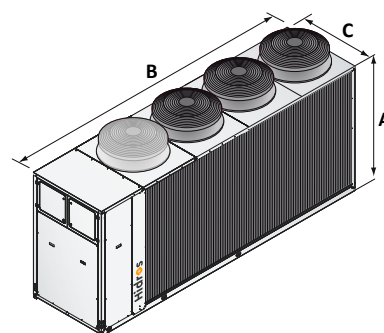
● Standard ○ Optional – Nicht lieferbar



SE/LS 532  
SE/XL 532



SE/LS 632 - 742  
SE/XL 632



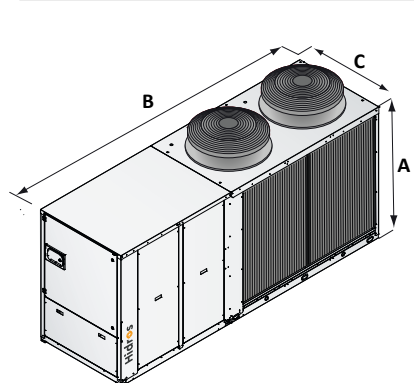
SE/LS 862 - 912 - 1052 - 1222  
SE/XL 742 - 862 - 912 - 1052 - 1222

		532	632	742	862	912	1052	1222
A	SE/LS	1690	1840	1840	1840	1840	1840	1840
B	SE/LS	2400	2905	2905	3905	3905	3905	3905
C	SE/LS	1145	1145	1145	1145	1145	1145	1145
kg	SE/LS	810	940	950	970	1270	1360	1410
A	SE/XL	1690	1840	1840	1840	1840	1840	1840
B	SE/XL	2400	2905	3905	3905	3905	3905	3905
C	SE/XL	1145	1145	1145	1145	1145	1145	1145
kg	SE/XL	830	960	970	990	1290	1380	1430

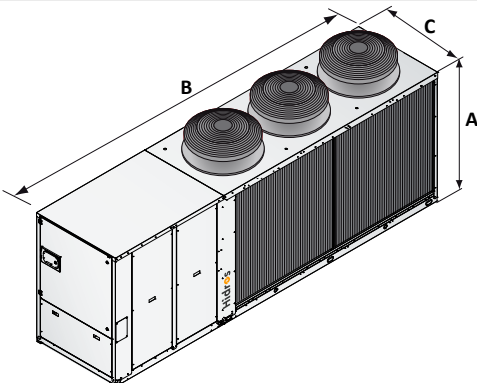
LHi SE/HH-RV	P2S/P2U	1534	1654	1854	1964	2254	2554
Strömungswächter		●	●	●	●	●	●
Geräuschreduzierung - XL Version		-	-	-	-	-	-
Hocheffiziente E. C. Lüftermotoren - SE Version	VECE	●	●	●	●	●	●
Bacinella raccolta condensa con resistenza antigelo	BRCA	●	●	●	●	●	●
Drehzahlregelung der Ventilatoren durch Phasenanschnitt	DCCF	●	●	●	●	●	●
Frostschutz Kit für PWT 2-Leitersystem	RAEV2	○	○	○	○	○	○
Elektronischer Sanftanlauf	DSSE	●	●	●	●	●	●
Serielle Schnittstellenkarte RS485	INSE	○	○	○	○	○	○
Gummi Antvibrationsdämpfer	KAVG	○	○	○	○	○	○
Externe Fernbedienung	PCRL	○	○	○	○	○	○
Elektronisches Einspritzventil	VTEE	●	●	●	●	●	●
System zur Blindleistungskompensation	RICO	○	○	○	○	○	○
System zur Blindleistungskompensation mit Frostschutz	RICSS	○	○	○	○	○	○
Federschwingungsdämpfer	KAVM	●	●	●	●	●	●
Spulenschutzgitter	GBPE	○	○	○	○	○	○
Absperrventil auf der Druckseite des Kompressors	RDCO	○	○	○	○	○	○
Absperrventil auf der Saugseite des Kompressors	RHCO	○	○	○	○	○	○
Hydraulik Kit mit Inverter Pumpe	A1VSU	○	○	○	○	○	○
Hydraulik Kit mit Pumpe ohne Pufferspeicher	A1NTU	○	○	○	○	○	○
Hydraulik Kit mit einer Pumpe mit höherem verfügbaren Druck	A1HPU	○	○	○	○	○	○
Hydraulik Kit mit 2 Pumpen ohne Pufferspeicher	A2NTU	○	○	○	○	○	○
Hydraulik Kit mit Pufferspeicher + 1 Inverter Pumpe	A1VVU	○	○	○	○	○	○
Hydraulik Kit mit Pumpe + Pufferspeicher	A1ZZU	○	○	○	○	○	○
Hydraulik Kit mit Pufferspeicher und einer höherwertigen Druckpumpe	A1HHU	○	○	○	○	○	○
Hydraulik Kit mit 2 Pumpen + Pufferspeicher	A2ZZU	○	○	○	○	○	○
Pufferspeicher mit 4 Anschlüssen und Umwälzpumpe	BUF4A	○	○	○	○	○	○
Frostschutzsatz in Kombination mit A1VSU / A1NTU / A1HPU *	KPU1	○	○	○	○	○	○
Frostschutzsatz in Kombination mit A2NTU *	KPU2	○	○	○	○	○	○
Frostschutzsatz in Kombination mit Pumpe + Pufferspeicher *	KPSU1	○	○	○	○	○	○
Frostschutzsatz in Kombination mit Pumpen + Pufferspeicher *	KPSU2	○	○	○	○	○	○

\* Enthält RAEV2-Zubehör

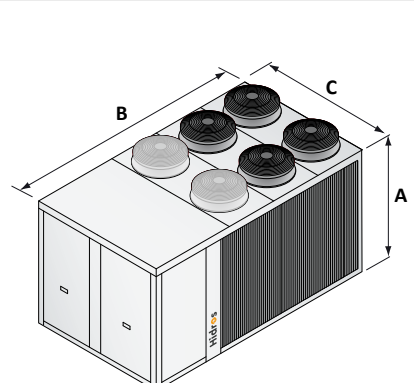
● Standard ○ Optional – Nicht lieferbar



SE/LS 1534  
SE/XL 1534



SE/LS 1654 - 1854 - 1964  
SE/XL 1654 - 1854 - 1964

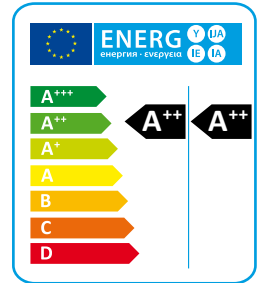
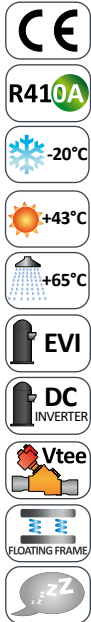


SE/LS 2254 - 2554  
SE/XL 2254 - 2554

		1534	1654	1854	1964	2254	2554
A	SE/LS	1890	1890	1890	1890	2350	2350
B	SE/LS	3695	4695	4695	4695	4205	4205
C	SE/LS	1145	1145	1145	1145	2190	2190
kg	SE/LS	1460	1810	1830	2130	2680	2720
A	SE/XL	1890	1890	1890	1890	2350	2350
B	SE/XL	3695	4695	4695	4695	4205	4205
C	SE/XL	1145	1145	1145	1145	2190	2190
kg	SE/XL	1480	1830	1850	2150	2700	2740

# LZTi

## Hocheffiziente Luft-Wasser-Wärmepumpen mit E.V.I . DC Inverter Verdichter



Die hocheffiziente LZTi Wärmepumpe wurde speziell für den Gebrauch in Verbindung einer Fußbodenheizung entwickelt. oder für die Anwendung, wo eine maximale Effizienz an Heizleistung benötigt wird. Auf diese Weise können die Wärmepumpen bis zu 65°C heißes Wasser produzieren und arbeiten optimal bis Außentemperaturen von -20°C und tiefer. Die LZTi ist erhältlich als 2-Leiter- und 4-Leitersystem - SW6 Variante. Beide Versionen haben die Funktion der Brauchwassererwärmung; die LZTi schaltet ein externes Dreiwegeventil, die SW6 Funktion, die Brauchwassererwärmung unabhängig der Modelvariante. Alle Modelle werden im Standard reversible ausgeliefert, also auch für den Kühlbetrieb einsetzbar.

### Ausführungen

- STD** 2 Leiter Reversible Standard.
- SW6** 4 Leiter, Gerät welches zur gleichen Zeit heißes und kaltes Wasser in zwei unabhängigen Hydraulikkreisläufen produziert.

LZTi - LZTi/SW6		08	10	15	20
Heizleistung (EN14511) <sup>(1)</sup>	kW	7,7	9,6	15,0	19,0
Gesamtleistungsaufnahme (EN14511) <sup>(1)</sup>	kW	1,8	2,3	3,4	4,5
COP (EN14511) <sup>(1)</sup>	W/W	4,28	4,17	4,41	4,22
Energieklasse bei Niedertemperatur <sup>(2)</sup>		A++	A++	A++	A++
SCOP Niedertemperatur <sup>(2)</sup>	kWh/ kWh	3,92	3,97	4,01	4,02
$\eta_{s,h}$ Niedertemperatur <sup>(2)</sup>	%	153,8	155,8	157,3	157,8
Energieklasse bei Mitteltemperatur <sup>(2)</sup>		A+	A+	A++	A++
SCOP Mitteltemperatur <sup>(2)</sup>	kWh/ kWh	3,22	3,32	3,37	3,42
$\eta_{s,h}$ Mitteltemperatur <sup>(2)</sup>	%	125,6	129,8	131,6	133,8
Kälteleistung (EN14511) <sup>(3)</sup>	kW	7,1	8,5	13,5	16,0
Gesamtleistungsaufnahme (EN14511) <sup>(3)</sup>	kW	2,3	2,8	4,2	5,1
EER (EN14511) <sup>(3)</sup>	W/W	3,10	3,00	3,21	3,13
Versorgungsspannung	V/Ph/Hz	230/1/50	230/1/50	400/3+N/50	400/3+N/50
Maximaler Eingangstrom Standard-Gerät	A	16,0	19,9	13,5	15,0
Spitzenstrom Standard-Gerät	A	15,6	19,5	14,5	14,9
Ventilator	n°	1	1	2	2
Verdichter	n°	1 E.V.I. DC inverter	1 E.V.I. DC inverter	1 E.V.I. DC inverter	1 E.V.I. DC inverter
Globalen Treibhauspotenzial (GWP)		2088	2088	2088	2088
Kältemittelbefüllung	kg	3,3	3,3	4,3	4,3
CO <sub>2</sub> Äquivalent	t	6,9	6,9	9,0	9,0
Schalleistungspegel <sup>(4)</sup>	dB (A)	65	65	67	67
Schalldruckpegel <sup>(5)</sup>	dB (A)	34	34	36	36,0

Referenzdatenauslegung bei folgenden Bedingungen:

- (1) Heizen: Außenlufttemperatur. 7°C DB, 6°C WB, Wassertemperatur 30/35°C.  
 (2) Durchschnittliche Bedingungen, variabel - Reg EU 811/2013

(3) Kühlen: Außenlufttemperatur. 35°C, Wassertemperatur 12/7°C.

(4) Schalleistungspegel nach ISO 3744.

(5) Schalldruckpegel in 10 m Entfernung im freien Feld nach ISO 3744.

## Rahmen

Alle Geräte bestehen aus heißverzinkten, sowie bei 180°C Polyurethanpulver ofenlackierten Stahlblechen für maximalen Schutz gegen aggressive witterungsbedingte Einflüsse. Das Gehäuse ist äußerst wartungs-freundlich, da die im Tragrahmen befindlichen Paneelen demontierbar sind. Alle Schrauben und Niete sind aus Edelstahl, sodass die Geräte sich auch für die Außenmontage eignen. Die Standardfarbe der Geräte ist RAL 9018.

## Kältekreislauf

Die Kältemittelfüllung in den Geräten ist R410A. Der Kältekreislauf ist mit primär auf dem internationalen Markt erhältlichen Komponenten ausgestattet und erfüllt somit die ISO 97/23. Jeder Kältekreislauf beinhaltet: Schauglas, Filtertrockner, elektronisches Expansionsventil, 4-Wege-Umschalt-Ventil, Rückschlagventil, Flüssigkeitssammler, Schrader-Ventile für Wartung und zur Kontrolle, Drucksicherheits-Einrichtung (nach PED Vorschriften). Die Anlagen sind mit einem Economizer Edelstahlwärmetauscher AISI316 und einem zusätzlichen Expansionsventil ausgestattet für die Kältdampfeinspritzung.

## Verdichter

Die Scroll-Verdichter sind spezielle High Performance Scrolltypen mit variabler Geschwindigkeit durch die modulierbaren DC Inverter, die speziell mit einer sehr hohen Effizienz für Kältekreisläufe mit sehr niedrigen Umgebungstemperaturen arbeiten. Die Anlagen sind mit Economizer und Kältdampfeinspritzsystem ausgestattet, eine vielseitige Methode, die Systemkapazität und die Leistungsfähigkeit zu verbessern. Zusätzlich verfügen die Verdichter über einen innovativen bürstenlosen DC Inverter Motor mit hohem Wirkungsgrad. Die Verdichter sind mit Kurbelwannenheizung, sowie einer Motorschutzeinrichtung durch eingebauten Klixon versehen. Sie befinden sich in einem schalldichten Gehäuse und sind vom Luftstrom getrennt, was die Schallemission reduziert. Die Kurbelwannenheizung ist im Stand-By immer geschaltet. Die Inspektion

erfolgt über die Front-Paneele und ermöglicht auch die Wartung im Betrieb des Gerätes.

## Quellwärmetauscher

Der Quell- Wärmetauscher besteht aus einem Register mit Kupferrohren und Aluminiumrippen. Die Dimension der Kupferrohre sind 3/8" mit Aluminiumblättern mit 0,1 mm Wandstärke. Die Aluminiumblätter sind mechanisch mit den Kupferrohren verbunden und verbessern damit den Wärmeaustausch-Faktor. Diese Geometrie des Quell- Wärmetauschers garantieren luftseitig einen niedrigen Druckverlust bei geringen Ventilatorumdrehzahlen (Verringerung der Geräuschbildung –Low Noise).

## Nutzerwärmetauscher

Die schweißgelöteten Platten des Nutzer-Wärmetauschers sind aus Edelstahl AISI 316. Der Einsatz dieser Platten erlaubt eine massive Reduzierung der Kältemittelfüllung sowie kleinerer Abmessungen der Gesamtanlage gegenüber der traditionellen Rohrbündelbauweise. Der Nutzer-Wärmetauscher ist werksseitig mit einer geschäumt, zellgeschlossener Isolierung versehen, die mit einer Frostschuttheizung (Optional) ausgerüstet werden kann. Jeder Verdichter ist mit einem Temperaturfühler als Frostschutzwächter ausgestattet.

## Ventilatoren

Die Ventilatoren sind Axialläufer mit tragflächengeformten Aluminiumrotorblättern. Sie sind statisch und dynamisch gewuchtet und mit einem Unfallschutzgitter ausgerüstet nach EN 60335. Die Ventilatoren sind schwingungsgedämpft mit Antivibrations-gummidämpfer mit dem Gehäuse montiert. Die Ventilatoren sind mit 8-Polmotoren (600 min<sup>-1</sup>) installiert. Alle Geräte sind im Standard mit einer Verdichter/Verflüssiger Regelung über Drucktransmitter und Inverter Ventilatoren ausgestattet. Die direktangetriebenen Motoren sind mit einer Motorschutzeinrichtung durch eingebauten Klixon versehen. Schutzart des Motors ist IP 54.



### Mikroprozessor

Die Geräte sind standardmäßig mit Mikroprozessoren ausgestattet. Der Mikroprozessor steuert folgende Funktionen: Einstellung der Wassertemperatur, Frostschutz, Taktung der Verdichter, Automatische Einschaltfolge der Verdichter, Alarm-Reset, Sammellarmkontakt für Fernsignalisierung, LED-Anzeigen für Alarme und Betriebsmeldung. Der Mikroprozessor regelt ebenfalls die automatische Abtauung (Winterbetrieb/Heizbetrieb bei niedrigen Außentemperaturen), sowie Sommer/Winter Change Over.

Die Kontrolle ist auch im Stande das Programm der Legionellen-schaltung zu aktivieren, Integration mit anderen thermischen Quellen (elektrische Heizgeräte), Solarkollektoren usw., Kontrolle und Management von modulierenden Ventilen und der Brauchwasserladepumpe zu schalten.

Auf Nachfrage kann jeder Mikroprozessor mit einem Gebäudemanagementsystem verbunden werden. Unsere technische Abteilung studiert in Verbindung mit unseren Kunden unterschiedliche Lösungen für den Einsatzbereich MODBUS.

### Elektrische schalttafel

Die elektrische Schalttafel ist in Übereinstimmung Elektromagnetischen Normen CEE EN60204 hergestellt. Um an die Schalttafel zu gelangen muss der Hauptschalter in Stellung OFF gebracht werden damit der Schaltschrank geöffnet werden kann. Die Schutzart der Schalttafel ist IP55. Alle Geräte sind mit folgendem im Standard ausgerüstet: Phasenüberwachungsrelais die den Verdichter abschalten wenn eine Phase nicht korrekt arbeitet (Scrollverdichter können dann Rückwärts anfahren und Defekt gehen). Ebenfalls sind im Standard enthalten: Hauptschalter, Thermokontakte (als Schutz für Pumpen und Ventilatoren), Sicherung für Verdichter, Motorschutzschalter, Verdichterschütze, Ventilatorschütze, Pumpenschütze. Die Hauptplatine ist mit potentialfreien Kontakten für eine externe Freigabe, Sommer- und Winterumschaltung (nur Wärmepumpen) und Sammellarmmeldung ausgestattet.

### Steuer- und sicherheitskette

Alle Geräte sind mit folgenden Steuerungs- und Sicherheitstechnischen Einrichtungen ausgestattet: Temperaturfühler am Wassereintritt zur Regelung der Wassertemperatur, Frostschutzfühler auf der Wasseraustrittseite, Warmwasser Vor- und Rücklauf-temperaturfühler (nur SW6-Version), manuell resetbarer Hochdruckschalter im Kältemittelkreislauf, Niederdruckschalter mit automatischem Reset, Hochdrucksicherheitsventil im Kältemittelkreislauf, Thermischer Überlastschutz für Kompressor und Ventilator, Strömungswächter.

### Geräuschreduzierung

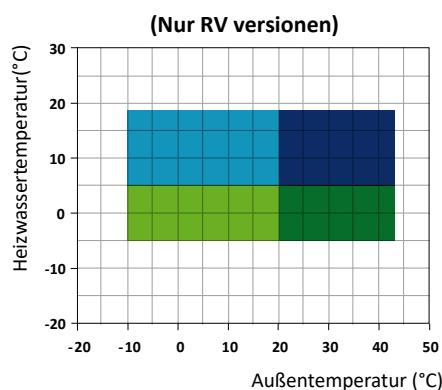
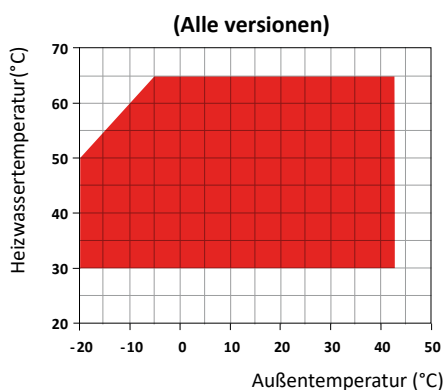
Die Wärmepumpen sind serienmäßig mit der neuesten "Schweberahmen" Technologie ausgestattet. Diese Technologie trennt vollständig die Verdichter von dem Hauptgehäuse, damit die Vibrationen und die Geräusche der Verdichter, nahezu beseitigt werden. Der „geräuschreduzierung“ besteht aus einem speziellen Antivibrations und einem akustischen Dämpfungssystem. Die Verdichter sind außerdem mit Schallschutzhauben zur Reduzierung der Geräusche ausgestattet. Die Grundplatte von dem „schwimmenden Rahmen“ ist vom Tragrahmen des Gehäuses durch Weichstahlfedern zusätzlich getrennt. Innerhalb des „Schweberahmens“ sind die Verdichter zusätzlich mit gummielastischen Füßen auf der schwimmenden Grundplatte montiert. Das schwimmende Gehäuse ist aus verzinkten Stahlsandwichpaneelen hergestellt. Die Paneele sind mit Mikro perforierter Innenhaut und einem 30 mm dicken Schallschutz, mit hoher Dichte (25 kg/m<sup>3</sup>) von Innen isoliert. Der gesamte „Schweberahmen“ dient als Antivibrationschutz und als zusätzliche Schalldämmung. Die Kältemittelleitungen der Verdichter von und zum Kältekreislauf sind mit flexiblen Leitungen, sogenannten „Anakondas“ verbunden. Ebenfalls werden die hydraulischen Anschlüsse zum Plattenwärmetauscher auch mit flexiblen Leitungen angeschlossen. Die Kombination dieser oben genannten Systeme führt zu einer Gesamtlärmreduzierung im Bereich von 6-8 dB (A).

### Ausführungen

#### Gerät mit unabhängiger brauchwassererwärmung (SW6)

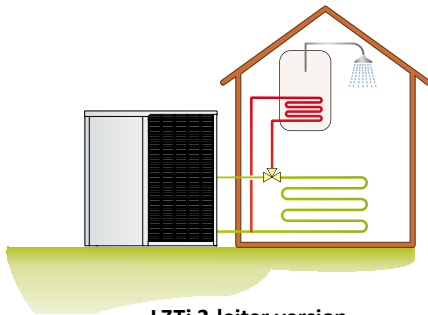
Dieser Version dient der unabhängigen Brauchwassererwärmung: das Gerät ist mit einem zusätzlichen Wärmetauscher als Verflüssiger ausgestattet zur Brauchwassererwärmung, unabhängig vom Betriebszustand der Anlage. Die Aktivierung zur Brauchwassererwärmung erfolgt automatisch in Abhängigkeit des Sollwertes der Brauchwassertemperatur ,wenn der eingestellte Wert unter des Sollwertes liegt über den Mikroprozessor. Die Brauchwassererwärmung erfolgt unabhängig vom Betriebszustand Kühlen oder Heizen zur gleichen Zeit. Diese Version ist mit Ein- und Austrittssensoren im Brauchwasserkreislauf ausgestattet und ermöglicht über die Regelung mit einer speziellen Software die Steuerung der Anforderungsprioritäten.

### Optimaler einatzbereich

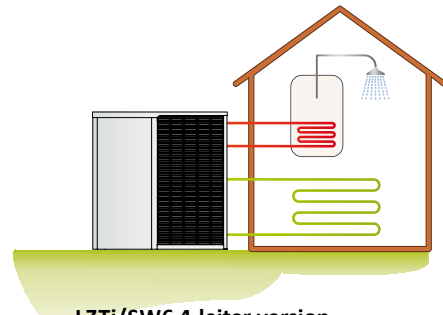


- Heizmodus
- Kühlmodus mit Verflüssigerdruckregelung
- Kühlmodus mit Verflüssigerdruckregelung
- Kühlmodus mit Verflüssigerdruckregelung und Glykol
- Kühlmodus mit Verflüssigerdruckregelung und Glykol

## Ausführungen



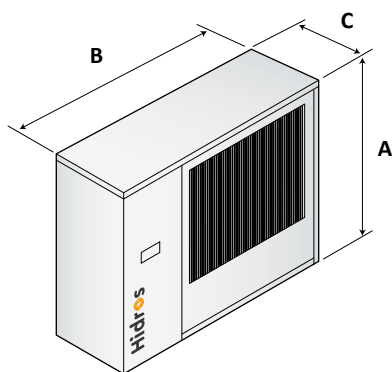
LZTi 2-leiter version



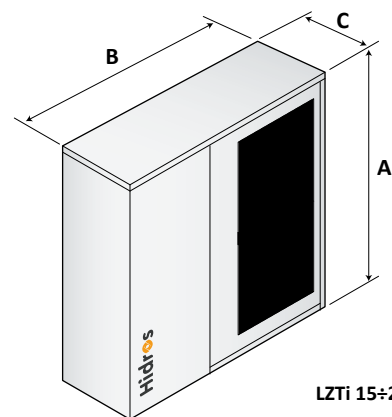
LZTi/SW6 4-leiter version

LZTi - LZTi/SW6		08	10	15	20
Hauptschalter		●	●	●	●
Automatischer Verdichterschalter		●	●	●	●
Strömungswächter		●	●	●	●
Drehzahlregelung der Ventilatoren durch Phasenanschnitt	DCCF	●	●	●	●
Außentemperatursensor zur Sollwertkompensation	SOND	●	●	●	●
Spezifische Software für Betriebsoperationen		●	●	●	●
Digitaler Eingang für externen ON/OFF Modus		●	●	●	●
Digitaler Eingang für Sommer/Winter Schaltung		●	●	●	●
Geräuschreduzierung		●	●	●	●
Kondensatwanne mit Frostschutzheizung	BRCA	●	●	●	●
Elektronisches Expansionsventil	VTEE	●	●	●	●
Elektronischer Sanftanlauf	DSSE	●	●	●	●
Regelung kann als Fernbedienung genutzt werden		●	●	●	●
Hocheffiziente Lüfter		●	●	●	●
Hydraulik Kit mit Inverter Pumpe	E1NT	○	○	○	○
Gummiantivibrationsfüße	KAVG	○	○	○	○
Frostschutz Kit für PWT 2-Leiter- und 4-Leitersystem	RAES	○	○	○	○
Serielle Schnittstellenkarte RS485 mit MODBUS Protokoll	INSE	●	●	●	●
Hocheffiziente E. C. Lüftermotoren	VECE	○	○	○	○

● Standard, ○ Optional, – Nicht lieferbar.



LZTi 08+10



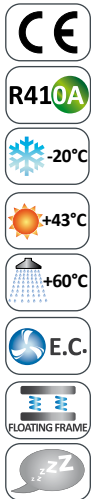
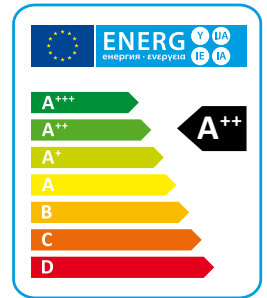
LZTi 15+20

Mod.	A (mm)	B (mm)	C (mm)	kg
08	1230	1205	555	180
10	1230	1205	555	180

Mod.	A (mm)	B (mm)	C (mm)	kg
15	1430	1405	555	270
20	1430	1405	555	270

# LHA

## Hocheffiziente Luft-Wasser-Wärmepumpen



Die hocheffizienten LHA Wärmepumpen wurden speziell für den Einsatz in Fußbodenheizungssystemen oder Anwendungen, die eine maximale Effizienz beim Heizen benötigen, entwickelt. Sie wurden für den Heizbetrieb optimiert und können Wasser mit einer Temperatur von 60°C erzeugen und bei bis -20°C Umgebungstemperatur arbeiten.

Alle Versionen sind mit einem 4-Wege-Umschaltventil für die Abtaugung des Luftwärmetauschers im Heizbetrieb ausgestattet. Die HH-Version ist für die Verwendung in Ländern geeignet, die Förderregelungen zugunsten für Heizungs-Wärmepumpentechnik haben. Die RV-Versionen sind auch in der Lage kaltes Wasser zu erzeugen. Die HH Versionen sind Werkseitig nur für den Heizbetrieb eingestellt und sind für den Kühlbetrieb gesperrt.

Der Geräuschpegel ist extrem niedrig, dank eines speziellen flexiblen Antivibrationssystem, welches eine Lärmreduzierung von ungefähr 6-8 dB(A) erlaubt (Optional).

### Ausführungen

- HH** Nur zum Heizen.
- RV** Reversibel Heizen oder Kühlen durch.
- SA** Standard- Effizienz, AC- Ventilatoren.
- SE** Standard- Effizienz, EC- Ventilatoren.
- HA** Hocheffizienzausführung, AC- Ventilatoren.
- HE** Hocheffizienzausführung, AC- Ventilatoren.
- LS** Leise Ausführung.
- XL** Extra leise Ausführung.
- P2U** Das 2-Leiter-System kann warmes Wasser zum Heizen oder kaltes Wasser zum Kühlen produzieren.
- P2S** Produktion von warmem Wasser zum Heizen oder kaltes Wasser zum Kühlen auch Brauchwasser. Der Regler schaltet die externen 3-Wege-Ventile um.

Nur zum Heizen (HH)

SA/LS/HH - P2S/P2U		252	302	402	432	492	592	702	802	902	1002	1202	1402
Heizleistung <sup>(EN14511) (1)</sup>	kW	22,0	28,7	34,5	47,2	50,9	56,8	64,9	73,2	80,2	97,0	105,7	122,3
Gesamtleistungsaufnahme <sup>(EN14511) (1)</sup>	kW	5,8	7,3	9,1	12,2	12,6	14,4	16,0	17,9	20,8	24,3	27,3	30,7
COP <sup>(EN14511) (1)</sup>	W/W	3,83	3,93	3,80	3,86	4,04	3,94	4,06	4,10	3,86	4,00	3,87	3,98
Energieklasse <sup>(2)</sup>		A+	A+	A+	A+	A+	A+	A+	A+	A+	A+	A+	A+
SCOP <sup>(2)</sup>	kWh/kWh	3,27	3,58	3,41	3,34	3,48	3,54	3,43	3,47	3,42	3,50	3,39	3,50
η <sub>s,h</sub> <sup>(2)</sup>	%	127,9	140,1	133,3	130,4	136,3	138,6	134,3	135,9	133,7	137,1	132,7	136,9
Schalleistungspegel <sup>(3)</sup>	dB (A)	75	75	75	75	77	77	77	78	79	82	83	85
Schalldruckpegel <sup>(4)</sup>	dB (A)	43	43	43	43	45	45	45	46	47	50	51	53
SE/LS/HH - P2S/P2U		252	302	402	432	492	592	702	802	902	1002	1202	1402
Heizleistung <sup>(EN14511) (1)</sup>	kW	21,9	28,6	34,2	47,1	51,1	57,1	64,9	73,1	81,0	97,0	105,6	122,7
Gesamtleistungsaufnahme <sup>(EN14511) (1)</sup>	kW	5,6	7,2	8,8	11,9	12,4	14,4	15,8	17,6	20,9	24,0	27,3	30,5
COP <sup>(EN14511) (1)</sup>	W/W	3,92	3,95	3,87	3,95	4,13	3,97	4,10	4,15	3,88	4,04	3,87	4,02
Energieklasse <sup>(2)</sup>		A+	A+	A+	A+	A+	A+	A+	A+	A+	A+	A+	A+
SCOP <sup>(2)</sup>	kWh/kWh	3,40	3,66	3,53	3,46	3,59	3,62	3,68	3,71	3,63	3,71	3,64	3,73
η <sub>s,h</sub> <sup>(2)</sup>	%	132,8	143,2	138,3	135,5	140,4	141,7	144,1	145,4	142,1	145,3	142,5	146,1
Schalleistungspegel <sup>(3)</sup>	dB (A)	74	74	75	75	77	77	77	78	79	82	83	85
Schalldruckpegel <sup>(4)</sup>	dB (A)	42	42	43	43	45	45	45	46	47	50	51	53
Versorgungsspannung	V/Ph/Hz	400/3+N/50	400/3+N/50	400/3+N/50	400/3/50	400/3/50	400/3/50	400/3/50	400/3/50	400/3/50	400/3/50	400/3/50	400/3/50
Verdichter / Circuits	n° / n°	2 / 1	2 / 1	2 / 1	2 / 1	2 / 1	2 / 1	2 / 1	2 / 1	2 / 1	2 / 1	2 / 1	2 / 1
Ventilatoren	n°	2	2	2	2	2	2	2	2	2	3	3	3
Kältemittel		R410A	R410A	R410A	R410A	R410A	R410A	R410A	R410A	R410A	R410A	R410A	R410A
Kältemittelbefüllung	kg	10,0	10,0	10,0	10,0	14,5	14,5	14,5	14,5	14,5	21,0	21,0	27,0
Globalen Treibhauspotenzial (GWP)		2088	2088	2088	2088	2088	2088	2088	2088	2088	2088	2088	2088
CO <sub>2</sub> Äquivalent	t	20,88	20,88	20,88	20,88	30,27	30,27	30,27	30,27	30,27	43,84	43,84	56,37
Pufferspeicher	l	100	100	100	100	100	100	300	300	300	500	500	500

SA/LS/HH - P2S/P2U		1602	1802	2002	2302	2502	2504	3004	3204	3504	4004	4504	5004 *
Heizleistung <sup>(EN14511) (1)</sup>	kW	136,0	157,3	169,0	196,6	215,0	211,8	226,1	258,8	330,6	357,4	393,3	431,7
Gesamtleistungsaufnahme <sup>(EN14511) (1)</sup>	kW	34,6	40,3	43,4	51,5	60,4	58,2	64,8	71,9	85,2	93,8	103,0	116,4
COP <sup>(EN14511) (1)</sup>	W/W	3,93	3,90	3,89	3,82	3,56	3,64	3,49	3,60	3,88	3,81	3,82	3,71
Energieklasse <sup>(2)</sup>		A+	A+	A+	A+	A+	A+	A+	A+	A+	A+	A+	A+
SCOP <sup>(2)</sup>	kWh/kWh	3,50	3,48	3,46	3,45	3,24	3,25	3,23	3,26	3,25	3,27	3,24	3,34
η <sub>s,h</sub> <sup>(2)</sup>	%	137,0	136,1	135,5	134,8	126,5	127,1	126,1	127,2	127,0	127,8	126,4	130,4
Schalleistungspegel <sup>(3)</sup>	dB (A)	86	86	86	89	90	87	89	90	90	90	92	93
Schalldruckpegel <sup>(4)</sup>	dB (A)	54	54	54	57	58	55	57	58	58	58	60	61
SE/LS/HH - P2S/P2U		1602	1802	2002	2302	2502	2504	3004	3204	3504	4004	4504	5004 *
Heizleistung <sup>(EN14511) (1)</sup>	kW	137,0	157,8	170,2	197,7	217,6	213,2	227,7	261,7	330,6	357,5	396,6	435,4
Gesamtleistungsaufnahme <sup>(EN14511) (1)</sup>	kW	34,6	38,8	43,3	51,5	60,3	57,9	65,1	71,9	82,9	92,1	102,7	116,7
COP <sup>(EN14511) (1)</sup>	W/W	3,96	4,07	3,93	3,84	3,61	3,68	3,50	3,64	3,99	3,88	3,86	3,73
Energieklasse <sup>(2)</sup>		A+	A+	A+	A+	A+	A+	A+	A+	A+	A+	A+	A+
SCOP <sup>(2)</sup>	kWh/kWh	3,68	3,77	3,72	3,74	3,63	3,54	3,49	3,46	3,52	3,57	3,63	3,58
η <sub>s,h</sub> <sup>(2)</sup>	%	144,0	147,8	145,8	146,4	142,1	138,6	136,5	135,2	137,9	139,6	142,3	140,0
Schalleistungspegel <sup>(3)</sup>	dB (A)	86	86	86	89	90	87	89	90	90	90	92	93
Schalldruckpegel <sup>(4)</sup>	dB (A)	54	54	54	57	58	55	57	58	58	58	60	61
Versorgungsspannung	V/Ph/Hz	400/3/50	400/3/50	400/3/50	400/3/50	400/3/50	400/3/50	400/3/50	400/3/50	400/3/50	400/3/50	400/3/50	400/3/50
Verdichter / Circuits	n° / n°	2 / 1	2 / 1	2 / 1	2 / 1	2 / 1	4 / 2	4 / 2	4 / 2	4 / 2	4 / 2	4 / 2	4 / 2
Ventilatoren	n°	4	4	4	3	4	4	4	4	6	6	6	8
Kältemittel		R410A	R410A	R410A	R410A	R410A	R410A	R410A	R410A	R410A	R410A	R410A	R410A
Kältemittelbefüllung	kg	27,0	36,0	36,0	45,0	45,0	45,0	54,0	54,0	72,0	80,0	90,0	100,0
Globalen Treibhauspotenzial (GWP)		2088	2088	2088	2088	2088	2088	2088	2088	2088	2088	2088	2088
CO <sub>2</sub> Äquivalent	t	56,37	75,16	75,16	93,96	93,96	93,96	112,75	112,75	150,33	167,04	187,92	208,80
Pufferspeicher	l	500	500	500	500	500	500	500	500	1000	1000	1000	1000

\* Geräte nur für Extra CEE-Markt verfügbar

Referenzdatenauslegung bei folgenden Bedingungen:

(1) Heizen: Außenlufttemperatur: 7°C DB, 6°C WB, Wassertemperatur 30/35°C.

(2) Durchschnittliche Bedingungen, niedrige Temperatur, variabel - Reg EU 811/2013

(3) Schalleistungspegel nach ISO 3744.

(4) Schalldruckpegel in 10 m Entfernung im freien Feld nach ISO 3744.

Nur zum Heizen (HH)

HA/LS/HH - P2S/P2U		252	302	412	432	492	602	702	802	902	1002	1202	1402
Heizleistung <sup>(EN14511) (1)</sup>	kW	22,2	29,6	37,3	46,9	50,7	61,2	67,3	72,6	93,1	104,7	114,4	137,2
Gesamtleistungsaufnahme <sup>(EN14511) (1)</sup>	kW	5,3	7,1	9,0	11,4	12,0	13,6	15,4	17,0	22,1	25,3	28,4	32,4
COP <sup>(EN14511) (1)</sup>	W/W	4,11	4,12	4,13	4,11	4,22	4,49	4,38	4,27	4,21	4,14	4,03	4,24
Energieklasse <sup>(2)</sup>		A+	A+	A+	A+	A+	A++	A++	A++	A+	A+	A+	A+
SCOP <sup>(2)</sup>	kWh/kWh	3,40	3,69	3,53	3,57	3,67	3,97	3,91	3,87	3,70	3,67	3,69	3,70
η <sub>s,h</sub> <sup>(2)</sup>	%	132,9	144,7	138,0	139,6	143,8	155,7	153,4	151,6	145,1	143,7	144,4	144,8
Schalleistungspegel <sup>(3)</sup>	dB (A)	75	75	75	75	76	76	77	78	82	83	85	86
Schalldruckpegel <sup>(4)</sup>	dB (A)	43	43	43	43	44	44	45	46	50	51	53	54
HE/LS/HH - P2S/P2U		252	302	412	432	492	602	702	802	902	1002	1202	1402
Heizleistung <sup>(EN14511) (1)</sup>	kW	22,2	29,6	37,3	47,1	50,8	61,2	67,3	74,9	93,2	104,9	114,9	137,1
Gesamtleistungsaufnahme <sup>(EN14511) (1)</sup>	kW	5,3	7,1	8,8	11,5	11,8	13,3	15,1	17,2	21,2	24,5	27,8	30,9
COP <sup>(EN14511) (1)</sup>	W/W	4,11	4,16	4,23	4,11	4,32	4,61	4,46	4,36	4,40	4,29	4,13	4,44
Energieklasse <sup>(2)</sup>		A++	A++	A++	A++	A++	A++	A++	A++	A++	A++	A++	A++
SCOP <sup>(2)</sup>	kWh/kWh	3,83	3,86	3,85	3,85	3,92	4,13	4,04	3,97	3,87	3,85	3,83	3,85
η <sub>s,h</sub> <sup>(2)</sup>	%	150,1	151,4	150,9	151,1	153,6	162,0	158,4	155,8	151,7	150,8	150,2	151,0
Schalleistungspegel <sup>(3)</sup>	dB (A)	73	74	74	75	76	76	77	78	82	83	85	86
Schalldruckpegel <sup>(4)</sup>	dB (A)	41	42	42	43	44	44	45	46	50	51	53	54
Versorgungsspannung	V/Ph/Hz	400/3+N/50	400/3+N/50	400/3/50	400/3/50	400/3/50	400/3/50	400/3/50	400/3/50	400/3/50	400/3/50	400/3/50	400/3/50
Verdichter / Circuits	n° / n°	2 / 1	2 / 1	2 / 1	2 / 1	2 / 1	2 / 1	2 / 1	2 / 1	2 / 1	2 / 1	2 / 1	2 / 1
Ventilatoren	n°	2	2	2	2	2	2	2	2	2	2	2	3
Kältemittel		R410A	R410A	R410A	R410A	R410A	R410A	R410A	R410A	R410A	R410A	R410A	R410A
Kältemittelbefüllung	kg	10,0	10,0	10,0	10,0	14,5	19,0	19,0	19,0	27,0	27,0	27,0	36,0
Globalen Treibhauspotenzial (GWP)		2088	2088	2088	2088	2088	2088	2088	2088	2088	2088	2088	2088
CO <sub>2</sub> Äquivalent	t	20,88	20,88	20,88	20,88	30,27	39,67	39,67	39,67	56,37	56,37	56,37	75,16
Pufferspeicher	l	100	100	100	100	100	300	300	300	300	300	300	500

HA/LS/HH - P2S/P2U		1602	1802	2002	2302	2502	2504	3004	3204	3504	4004	4504	5004 *
Heizleistung <sup>(EN14511) (1)</sup>	kW	150,8	167,2	182,0	209,7	239,2	228,6	270,2	295,6	335,0	363,1	398,6	458,7
Gesamtleistungsaufnahme <sup>(EN14511) (1)</sup>	kW	35,8	41,3	45,4	50,3	55,8	56,7	67,0	74,1	83,5	90,3	103,5	116,4
COP <sup>(EN14511) (1)</sup>	W/W	4,21	4,05	4,01	4,17	4,29	4,03	4,03	3,99	4,01	4,02	3,85	3,94
Energieklasse <sup>(2)</sup>		A+	A+	A+	A+	A++	A+	A+	A+	A+	A+	A+	A+
SCOP <sup>(2)</sup>	kWh/kWh	3,74	3,69	3,62	3,76	3,83	3,65	3,63	3,65	3,66	3,73	3,61	3,63
η <sub>s,h</sub> <sup>(2)</sup>	%	146,4	144,7	141,9	147,3	150,3	143,1	142,0	142,9	143,3	146,1	141,4	142,0
Schalleistungspegel <sup>(3)</sup>	dB (A)	87	87	87	89	91	88	89	90	90	90	92	92
Schalldruckpegel <sup>(4)</sup>	dB (A)	55	55	55	57	59	56	57	58	58	58	60	60
HE/LS/HH - P2S/P2U		1602	1802	2002	2302	2502	2504	3004	3204	3504	4004	4504	5004 *
Heizleistung <sup>(EN14511) (1)</sup>	kW	151,0	167,9	182,8	210,6	241,3	229,4	271,4	296,7	339,0	364,9	399,1	463,7
Gesamtleistungsaufnahme <sup>(EN14511) (1)</sup>	kW	34,4	40,2	45,5	49,4	54,8	55,8	63,9	71,5	83,7	88,8	102,1	115,1
COP <sup>(EN14511) (1)</sup>	W/W	4,39	4,18	4,02	4,26	4,40	4,11	4,25	4,15	4,05	4,11	3,91	4,03
Energieklasse <sup>(2)</sup>		A++	A++	A++	A++	A++	A++	A++	A++	A++	A++	A++	A++
SCOP <sup>(2)</sup>	kWh/kWh	3,86	3,85	3,84	3,92	3,97	3,83	3,85	3,83	3,91	3,89	3,87	3,86
η <sub>s,h</sub> <sup>(2)</sup>	%	151,3	150,9	150,4	153,6	155,6	150,2	151,1	150,3	153,5	152,4	151,9	151,5
Schalleistungspegel <sup>(3)</sup>	dB (A)	87	87	87	89	91	88	89	90	90	90	92	92
Schalldruckpegel <sup>(4)</sup>	dB (A)	55	55	55	57	59	56	57	58	58	58	60	60
Versorgungsspannung	V/Ph/Hz	400/3/50	400/3/50	400/3/50	400/3/50	400/3/50	400/3/50	400/3/50	400/3/50	400/3/50	400/3/50	400/3/50	400/3/50
Verdichter / Circuits	n° / n°	2 / 1	2 / 1	2 / 1	2 / 1	2 / 1	4 / 2	4 / 2	4 / 2	4 / 2	4 / 2	4 / 2	4 / 2
Ventilatoren	n°	3	3	3	3	3	4	6	6	6	6	8	8
Kältemittel		R410A	R410A	R410A	R410A	R410A	R410A	R410A	R410A	R410A	R410A	R410A	R410A
Kältemittelbefüllung	kg	36,0	36,0	45,0	45,0	60,0	60,0	72,0	72,0	72,0	90,0	90,0	100,0
Globalen Treibhauspotenzial (GWP)		2088	2088	2088	2088	2088	2088	2088	2088	2088	2088	2088	2088
CO <sub>2</sub> Äquivalent	t	75,16	75,16	93,96	93,96	125,28	125,28	150,33	150,33	150,33	187,92	187,92	208,80
Pufferspeicher	l	500	500	500	500	1000	1000	1000	1000	1000	1000	1000	1000

\* Geräte nur für Extra CEE-Markt verfügbar

Referenzdatenauslegung bei folgenden Bedingungen:

(1) Heizen: Außenlufttemperatur. 7°C DB, 6°C WB, Wassertemperatur 30/35°C.

(2) Durchschnittliche Bedingungen, niedrige Temperatur, variabel - Reg EU 811/2013

(3) Schalleistungspegel nach ISO 3744.

(4) Schalldruckpegel in 10 m Entfernung im freien Feld nach ISO 3744.

Reversibel Heizen oder Kühlen durch (RV)

SA/LS/RV - P2S/P2U		252	302	402	432	492	592	702	802	902	1002	1202	1402
Heizleistung <sup>(EN14511) (1)</sup>	kW	22,0	28,7	34,5	47,2	50,9	56,8	64,9	73,2	80,2	97,0	105,7	122,3
Gesamtleistungsaufnahme <sup>(EN14511) (1)</sup>	kW	5,8	7,3	9,1	12,2	12,6	14,4	16,0	17,9	20,8	24,3	27,3	30,7
COP <sup>(EN14511) (1)</sup>	W/W	3,83	3,93	3,80	3,86	4,04	3,94	4,06	4,10	3,86	4,00	3,87	3,98
Energieklasse <sup>(2)</sup>		A+	A+	A+	A+	A+	A+	A+	A+	A+	A+	A+	A+
SCOP <sup>(2)</sup>	kWh/kWh	3,27	3,58	3,41	3,34	3,48	3,54	3,43	3,47	3,42	3,50	3,39	3,50
η <sub>s,h</sub> <sup>(2)</sup>	%	127,9	140,1	133,3	130,4	136,3	138,6	134,3	135,9	133,7	137,1	132,7	136,9
Kälteleistung <sup>(EN14511) (3)</sup>	kW	17,8	24,1	28,4	38,8	42,7	48,2	55,2	60,2	69,7	83,3	91,6	102,6
Gesamtleistungsaufnahme <sup>(EN14511) (3)</sup>	kW	7,1	9,8	11,7	15,0	16,4	19,8	21,9	24,5	29,3	32,7	37,7	42,6
EER (EN14511) <sup>(3)</sup>	W/W	2,52	2,45	2,42	2,58	2,61	2,43	2,52	2,46	2,38	2,55	2,43	2,41
Schalleistungspegel <sup>(4)</sup>	dB (A)	75	75	75	75	77	77	77	78	79	82	83	85
Schalldruckpegel <sup>(5)</sup>	dB (A)	43	43	43	43	45	45	45	46	47	50	51	53
SE/LS/RV - P2S/P2U		252	302	402	432	492	592	702	802	902	1002	1202	1402
Heizleistung <sup>(EN14511) (1)</sup>	kW	21,9	28,6	34,2	47,1	51,1	57,1	64,9	73,1	81,0	97,0	105,6	122,7
Gesamtleistungsaufnahme <sup>(EN14511) (1)</sup>	kW	5,6	7,2	8,8	11,9	12,4	14,4	15,8	17,6	20,9	24,0	27,3	30,5
COP <sup>(EN14511) (1)</sup>	W/W	3,92	3,95	3,87	3,95	4,13	3,97	4,10	4,15	3,88	4,04	3,87	4,02
Energieklasse <sup>(2)</sup>		A+	A+	A+	A+	A+	A+	A+	A+	A+	A+	A+	A+
SCOP <sup>(2)</sup>	kWh/kWh	3,40	3,66	3,53	3,46	3,59	3,62	3,68	3,71	3,63	3,71	3,64	3,73
η <sub>s,h</sub> <sup>(2)</sup>	%	132,8	143,2	138,3	135,5	140,4	141,7	144,1	145,4	142,1	145,3	142,5	146,1
Kälteleistung <sup>(EN14511) (3)</sup>	kW	17,7	24,1	28,2	39,0	43,5	48,9	55,6	61,3	70,3	84,3	92,0	103,5
Gesamtleistungsaufnahme <sup>(EN14511) (3)</sup>	kW	7,0	9,8	11,8	14,9	16,0	19,5	21,8	24,0	28,9	32,3	37,4	42,2
EER (EN14511) <sup>(3)</sup>	W/W	2,52	2,47	2,40	2,61	2,72	2,51	2,55	2,55	2,43	2,61	2,46	2,45
Schalleistungspegel <sup>(4)</sup>	dB (A)	74	74	75	75	77	77	77	78	79	82	83	85
Schalldruckpegel <sup>(5)</sup>	dB (A)	42	42	43	43	45	45	45	46	47	50	51	53
Versorgungsspannung	V/Ph/Hz	400/3+N/50	400/3+N/50	400/3+N/50	400/3/50	400/3/50	400/3/50	400/3/50	400/3/50	400/3/50	400/3/50	400/3/50	400/3/50
Verdichter / Circuits	n° / n°	2 / 1	2 / 1	2 / 1	2 / 1	2 / 1	2 / 1	2 / 1	2 / 1	2 / 1	2 / 1	2 / 1	2 / 1
Ventilatoren	n°	2	2	2	2	2	2	2	2	2	3	3	3
Kältemittel		R410A	R410A	R410A	R410A	R410A	R410A	R410A	R410A	R410A	R410A	R410A	R410A
Kältemittelbefüllung	kg	10,0	10,0	10,0	10,0	14,5	14,5	14,5	14,5	14,5	21,0	21,0	27,0
Globalen Treibhauspotenzial (GWP)		2088	2088	2088	2088	2088	2088	2088	2088	2088	2088	2088	2088
CO <sub>2</sub> Äquivalent	t	20,88	20,88	20,88	20,88	30,27	30,27	30,27	30,27	30,27	43,84	43,84	56,37
Pufferspeicher	l	100	100	100	100	100	100	300	300	300	500	500	500

SA/LS/RV - P2S/P2U		1602	1802	2002	2302	2502	2504	3004	3204	3504	4004	4504	5004 *
Heizleistung <sup>(EN14511) (1)</sup>	kW	136,0	157,3	169,0	196,6	215,0	211,8	226,1	258,8	330,6	357,4	393,3	431,7
Gesamtleistungsaufnahme <sup>(EN14511) (1)</sup>	kW	34,6	40,3	43,4	51,5	60,4	58,2	64,8	71,9	85,2	93,8	103,0	116,4
COP <sup>(EN14511) (1)</sup>	W/W	3,93	3,90	3,89	3,82	3,56	3,64	3,49	3,60	3,88	3,81	3,82	3,71
Energieklasse <sup>(2)</sup>		A+	A+	A+	A+	A+	A+	A+	A+	A+	A+	A+	A+
SCOP <sup>(2)</sup>	kWh/kWh	3,50	3,48	3,46	3,45	3,24	3,25	3,23	3,26	3,25	3,27	3,24	3,34
η <sub>s,h</sub> <sup>(2)</sup>	%	137,0	136,1	135,5	134,8	126,5	127,1	126,1	127,2	127,0	127,8	126,4	130,4
Kälteleistung <sup>(EN14511) (3)</sup>	kW	115,6	131,9	143,0	173,0	197,2	192,3	210,8	231,8	286,3	312,9	349,4	401,8
Gesamtleistungsaufnahme <sup>(EN14511) (3)</sup>	kW	47,2	53,8	63,6	68,9	76,7	76,0	87,5	97,8	106,0	121,8	138,1	153,4
EER (EN14511) <sup>(3)</sup>	W/W	2,45	2,45	2,25	2,51	2,57	2,53	2,41	2,37	2,70	2,57	2,53	2,62
Schalleistungspegel <sup>(4)</sup>	dB (A)	86	86	86	89	90	87	89	90	90	90	92	93
Schalldruckpegel <sup>(5)</sup>	dB (A)	54	54	54	57	58	55	57	58	58	58	60	61
SE/LS/RV - P2S/P2U		1602	1802	2002	2302	2502	2504	3004	3204	3504	4004	4504	5004 *
Heizleistung <sup>(EN14511) (1)</sup>	kW	137,0	157,8	170,2	197,7	217,6	213,2	227,7	261,7	330,6	357,5	396,6	435,4
Gesamtleistungsaufnahme <sup>(EN14511) (1)</sup>	kW	34,6	38,8	43,3	51,5	60,3	57,9	65,1	71,9	82,9	92,1	102,7	116,7
COP <sup>(EN14511) (1)</sup>	W/W	3,96	4,07	3,93	3,84	3,61	3,68	3,50	3,64	3,99	3,88	3,86	3,73
Energieklasse <sup>(2)</sup>		A+	A+	A+	A+	A+	A+	A+	A+	A+	A+	A+	A+
SCOP <sup>(2)</sup>	kWh/kWh	3,68	3,77	3,72	3,74	3,63	3,54	3,49	3,46	3,52	3,57	3,63	3,58
η <sub>s,h</sub> <sup>(2)</sup>	%	144,0	147,8	145,8	146,4	142,1	138,6	136,5	135,2	137,9	139,6	142,3	140,0
Kälteleistung <sup>(EN14511) (3)</sup>	kW	116,4	132,9	147,1	175,3	200,4	195,8	212,1	233,3	289,3	321,1	357,3	408,0
Gesamtleistungsaufnahme <sup>(EN14511) (3)</sup>	kW	46,9	53,4	61,0	67,9	75,6	74,4	86,9	96,8	104,8	118,1	135,9	150,0
EER (EN14511) <sup>(3)</sup>	W/W	2,48	2,49	2,41	2,58	2,65	2,63	2,44	2,41	2,76	2,72	2,63	2,72
Schalleistungspegel <sup>(4)</sup>	dB (A)	86	86	86	89	90	87	89	90	90	90	92	93
Schalldruckpegel <sup>(5)</sup>	dB (A)	54	54	54	57	58	55	57	58	58	58	60	61
Versorgungsspannung	V/Ph/Hz	400/3/50	400/3/50	400/3/50	400/3/50	400/3/50	400/3/50	400/3/50	400/3/50	400/3/50	400/3/50	400/3/50	400/3/50
Verdichter / Circuits	n° / n°	2 / 1	2 / 1	2 / 1	2 / 1	2 / 1	4 / 2	4 / 2	4 / 2	4 / 2	4 / 2	4 / 2	4 / 2
Ventilatoren	n°	4	4	4	3	4	4	4	4	6	6	6	8
Kältemittel		R410A	R410A	R410A	R410A	R410A	R410A	R410A	R410A	R410A	R410A	R410A	R410A
Kältemittelbefüllung	kg	27,0	36,0	36,0	45,0	45,0	45,0	54,0	54,0	72,0	80,0	90,0	100,0
Globalen Treibhauspotenzial (GWP)		2088	2088	2088	2088	2088	2088	2088	2088	2088	2088	2088	2088
CO <sub>2</sub> Äquivalent	t	56,37	75,16	75,16	93,96	93,96	93,96	112,75	112,75	150,33	167,04	187,92	208,80
Pufferspeicher	l	500	500	500	500	500	500	500	500	1000	1000	1000	1000

\* Geräte nur für Extra CEE-Markt verfügbar

Referenzdatenauslegung bei folgenden Bedingungen:

(1) Heizen: Außenlufttemperatur. 7°C DB, 6°C WB, Wassertemperatur 30/35°C.

(2) Durchschnittliche Bedingungen, niedrige Temperatur, variabel - Reg EU 811/2013

(3) Kühlen: Außenlufttemperatur. 35°C, Wassertemperatur 12/7°C

(4) Schalleistungspegel nach ISO 3744.

(5) Schalldruckpegel in 10 m Entfernung im freien Feld nach ISO 3744.



## Reversibel Heizen oder Kühlen durch (RV)

HA/LS/RV - P2S/P2U		252	302	412	432	492	602	702	802	902	1002	1202	1402
Heizleistung <sup>(EN14511) (1)</sup>	kW	22,2	29,6	37,3	46,9	50,7	61,2	67,3	72,6	93,1	104,7	114,4	137,2
Gesamtleistungsaufnahme <sup>(EN14511) (1)</sup>	<sup>(1)</sup> kW	5,3	7,1	9,0	11,4	12,0	13,6	15,4	17,0	22,1	25,3	28,4	32,4
COP <sup>(EN14511) (1)</sup>	W/W	4,11	4,12	4,13	4,11	4,22	4,49	4,38	4,27	4,21	4,14	4,03	4,24
Energieklasse <sup>(2)</sup>		A+	A+	A+	A+	A+	A++	A++	A++	A+	A+	A+	A+
SCOP <sup>(2)</sup>	kWh/kWh	3,40	3,69	3,53	3,57	3,67	3,97	3,91	3,87	3,70	3,67	3,69	3,70
η <sub>s,h</sub> <sup>(2)</sup>	%	132,9	144,7	138,0	139,6	143,8	155,7	153,4	151,6	145,1	143,7	144,4	144,8
Kälteleistung <sup>(EN14511) (3)</sup>	kW	18,1	24,5	30,8	39,9	44,2	52,3	57,4	62,6	79,8	89,6	97,8	117,0
Gesamtleistungsaufnahme <sup>(EN14511) (3)</sup>	kW	7,0	9,6	10,9	15,0	16,3	18,4	21,5	24,5	27,2	31,7	36,5	43,8
EER (EN14511) <sup>(3)</sup>	W/W	2,57	2,56	2,84	2,65	2,72	2,84	2,67	2,55	2,93	2,83	2,68	2,67
Schalleistungspegel <sup>(4)</sup>	dB (A)	75	75	75	75	76	76	77	78	82	83	85	86
Schalldruckpegel <sup>(5)</sup>	dB (A)	43	43	43	43	44	44	45	46	50	51	53	54
<b>HE/LS/RV - P2S/P2U</b>		<b>252</b>	<b>302</b>	<b>412</b>	<b>432</b>	<b>492</b>	<b>602</b>	<b>702</b>	<b>802</b>	<b>902</b>	<b>1002</b>	<b>1202</b>	<b>1402</b>
Heizleistung <sup>(EN14511) (1)</sup>	kW	22,2	29,6	37,3	47,1	50,8	61,2	67,3	74,9	93,2	104,9	114,9	137,1
Gesamtleistungsaufnahme <sup>(EN14511) (1)</sup>	<sup>(1)</sup> kW	5,3	7,1	8,8	11,5	11,8	13,3	15,1	17,2	21,2	24,5	27,8	30,9
COP <sup>(EN14511) (1)</sup>	W/W	4,11	4,16	4,23	4,11	4,32	4,61	4,46	4,36	4,40	4,29	4,13	4,44
Energieklasse <sup>(2)</sup>		A++	A++	A++	A++	A++	A++	A++	A++	A++	A++	A++	A++
SCOP <sup>(2)</sup>	kWh/kWh	3,83	3,86	3,85	3,85	3,92	4,13	4,04	3,97	3,87	3,85	3,83	3,85
η <sub>s,h</sub> <sup>(2)</sup>	%	150,1	151,4	150,9	151,1	153,6	162,0	158,4	155,8	151,7	150,8	150,2	151,0
Kälteleistung <sup>(EN14511) (3)</sup>	kW	18,1	24,6	30,5	40,6	44,2	52,4	57,5	63,4	80,5	90,2	100,5	117,4
Gesamtleistungsaufnahme <sup>(EN14511) (3)</sup>	kW	6,9	9,5	11,0	14,5	16,1	18,3	21,3	23,9	26,6	31,2	35,1	38,6
EER (EN14511) <sup>(3)</sup>	W/W	2,62	2,59	2,78	2,81	2,74	2,87	2,70	2,65	3,03	2,89	2,86	3,04
Schalleistungspegel <sup>(4)</sup>	dB (A)	73	74	74	75	76	76	77	78	82	83	85	86
Schalldruckpegel <sup>(5)</sup>	dB (A)	41	42	42	43	44	44	45	46	50	51	53	54
Versorgungsspannung	V/Ph/Hz	400/3+N/50	400/3+N/50	400/3/50	400/3/50	400/3/50	400/3/50	400/3/50	400/3/50	400/3/50	400/3/50	400/3/50	400/3/50
Verdichter / Circuits	n° / n°	2 / 1	2 / 1	2 / 1	2 / 1	2 / 1	2 / 1	2 / 1	2 / 1	2 / 1	2 / 1	2 / 1	2 / 1
Ventilatoren	n°	2	2	2	2	2	2	2	2	2	2	2	3
Kältemittel		R410A	R410A	R410A	R410A	R410A	R410A	R410A	R410A	R410A	R410A	R410A	R410A
Kältemittelbefüllung	kg	10,0	10,0	10,0	10,0	14,5	19,0	19,0	19,0	27,0	27,0	27,0	36,0
Globalen Treibhauspotenzial (GWP)		2088	2088	2088	2088	2088	2088	2088	2088	2088	2088	2088	2088
CO <sub>2</sub> Äquivalent	t	20,88	20,88	20,88	20,88	30,27	39,67	39,67	39,67	56,37	56,37	56,37	75,16
Pufferspeicher	l	100	100	100	100	100	300	300	300	300	300	300	500

HA/LS/RV - P2S/P2U		1602	1802	2002	2302	2502	2504	3004	3204	3504	4004	4504	5004 *
Heizleistung <sup>(EN14511) (1)</sup>	kW	150,8	167,2	182,0	209,7	239,2	228,6	270,2	295,6	335,0	363,1	398,6	458,7
Gesamtleistungsaufnahme <sup>(EN14511) (1)</sup>	<sup>(1)</sup> kW	35,8	41,3	45,4	50,3	55,8	56,7	67,0	74,1	83,5	90,3	103,5	116,4
COP <sup>(EN14511) (1)</sup>	W/W	4,21	4,05	4,01	4,17	4,29	4,03	4,03	3,99	4,01	4,02	3,85	3,94
Energieklasse <sup>(2)</sup>		A+	A+	A+	A+	A++	A+	A+	A+	A+	A+	A+	A+
SCOP <sup>(2)</sup>	kWh/kWh	3,74	3,69	3,62	3,76	3,83	3,65	3,63	3,65	3,66	3,73	3,61	3,63
η <sub>s,h</sub> <sup>(2)</sup>	%	146,4	144,7	141,9	147,3	150,3	143,1	142,0	142,9	143,3	146,1	141,4	142,0
Kälteleistung <sup>(EN14511) (3)</sup>	kW	129,5	144,5	159,3	180,2	199,7	197,4	230,1	257,2	288,2	325,6	366,0	405,0
Gesamtleistungsaufnahme <sup>(EN14511) (3)</sup>	kW	44,3	51,8	58,8	66,3	74,5	73,1	81,9	91,5	105,6	116,7	136,1	155,2
EER (EN14511) <sup>(3)</sup>	W/W	2,92	2,79	2,71	2,72	2,68	2,70	2,81	2,81	2,73	2,79	2,69	2,61
Schalleistungspegel <sup>(4)</sup>	dB (A)	87	87	87	89	91	88	89	90	90	90	92	92
Schalldruckpegel <sup>(5)</sup>	dB (A)	55	55	55	57	59	56	57	58	58	58	60	60
<b>HE/LS/RV - P2S/P2U</b>		<b>1602</b>	<b>1802</b>	<b>2002</b>	<b>2302</b>	<b>2502</b>	<b>2504</b>	<b>3004</b>	<b>3204</b>	<b>3504</b>	<b>4004</b>	<b>4504</b>	<b>5004 *</b>
Heizleistung <sup>(EN14511) (1)</sup>	kW	151,0	167,9	182,8	210,6	241,3	229,4	271,4	296,7	339,0	364,9	399,1	463,7
Gesamtleistungsaufnahme <sup>(EN14511) (1)</sup>	<sup>(1)</sup> kW	34,4	40,2	45,5	49,4	54,8	55,8	63,9	71,5	83,7	88,8	102,1	115,1
COP <sup>(EN14511) (1)</sup>	W/W	4,39	4,18	4,02	4,26	4,40	4,11	4,25	4,15	4,05	4,11	3,91	4,03
Energieklasse <sup>(2)</sup>		A++	A++	A++	A++	A++	A++	A++	A++	A++	A++	A++	A++
SCOP <sup>(2)</sup>	kWh/kWh	3,86	3,85	3,84	3,92	3,97	3,83	3,85	3,83	3,91	3,89	3,87	3,86
η <sub>s,h</sub> <sup>(2)</sup>	%	151,3	150,9	150,4	153,6	155,6	150,2	151,1	150,3	153,5	152,4	151,9	151,5
Kälteleistung <sup>(EN14511) (3)</sup>	kW	129,5	146,8	159,2	180,4	202,1	198,5	231,0	259,7	289,4	322,6	368,5	416,0
Gesamtleistungsaufnahme <sup>(EN14511) (3)</sup>	kW	44,0	50,8	58,7	66,1	73,2	72,7	80,5	89,2	105,2	118,2	135,0	154,6
EER (EN14511) <sup>(3)</sup>	W/W	2,94	2,89	2,71	2,73	2,76	2,73	2,87	2,91	2,75	2,73	2,73	2,69
Schalleistungspegel <sup>(4)</sup>	dB (A)	87	87	87	89	91	88	89	90	90	90	92	92
Schalldruckpegel <sup>(5)</sup>	dB (A)	55	55	55	57	59	56	57	58	58	58	60	60
Versorgungsspannung	V/Ph/Hz	400/3/50	400/3/50	400/3/50	400/3/50	400/3/50	400/3/50	400/3/50	400/3/50	400/3/50	400/3/50	400/3/50	400/3/50
Verdichter / Circuits	n° / n°	2 / 1	2 / 1	2 / 1	2 / 1	2 / 1	4 / 2	4 / 2	4 / 2	4 / 2	4 / 2	4 / 2	4 / 2
Ventilatoren	n°	3	3	3	3	3	4	6	6	6	6	8	8
Kältemittel		R410A	R410A	R410A	R410A	R410A	R410A	R410A	R410A	R410A	R410A	R410A	R410A
Kältemittelbefüllung	kg	36,0	36,0	45,0	45,0	60,0	60,0	72,0	72,0	72,0	90,0	90,0	100,0
Globalen Treibhauspotenzial (GWP)		2088	2088	2088	2088	2088	2088	2088	2088	2088	2088	2088	2088
CO <sub>2</sub> Äquivalent	t	75,16	75,16	93,96	93,96	125,28	125,28	150,33	150,33	150,33	187,92	187,92	208,80
Pufferspeicher	l	500	500	500	500	1000	1000	1000	1000	1000	1000	1000	1000

\* Geräte nur für Extra CEE-Markt verfügbar

Referenzdatenauslegung bei folgenden Bedingungen:

(1) Heizen: Außenlufttemperatur. 7°C DB, 6°C WB, Wassertemperatur 30/35°C.

(2) Durchschnittliche Bedingungen, niedrige Temperatur, variabel - Reg EU 811/2013

(3) Kühlen: Außenlufttemperatur. 35°C, Wassertemperatur 12/7°C

(4) Schalleistungspegel nach ISO 3744.

(5) Schalldruckpegel in 10 m Entfernung im freien Feld nach ISO 3744.

## Reversibel Heizen oder Kühlen durch (RV)

HA/XL/RV - P2S/P2U		252	302	412	432	492	602	702	802	902	1002	1202	1402
Heizleistung <sup>(EN14511) (1)</sup>	kW	23,1	29,8	36,8	46,2	49,4	60,1	65,9	71,0	91,6	101,7	111,1	134,8
Gesamtleistungsaufnahme <sup>(EN14511) (1)</sup>	kW	5,6	7,2	8,8	11,2	11,7	13,4	15,1	16,7	20,9	23,9	27,0	30,5
COP <sup>(EN14511) (1)</sup>	W/W	4,12	4,13	4,20	4,12	4,21	4,50	4,35	4,25	4,39	4,26	4,11	4,42
Energieklasse <sup>(2)</sup>		A+	A+	A+	A+	A+	A++	A++	A++	A++	A++	A+	A++
SCOP <sup>(2)</sup>	kWh/kWh	3,36	3,58	3,68	3,65	3,77	4,04	3,96	3,89	3,88	3,87	3,72	3,95
η <sub>s,h</sub> <sup>(2)</sup>	%	131,2	140,2	144,0	143,0	147,9	158,6	155,4	152,7	152,2	151,6	145,7	155,1
Kälteleistung <sup>(EN14511) (3)</sup>	kW	19,5	24,7	29,7	38,9	42,8	50,4	55,7	60,3	78,1	86,4	94,1	114,3
Gesamtleistungsaufnahme <sup>(EN14511) (3)</sup>	kW	7,2	9,7	11,2	15,4	16,7	19,1	22,0	25,1	26,7	31,5	36,8	39,0
EER (EN14511) <sup>(3)</sup>	W/W	2,72	2,55	2,65	2,54	2,57	2,64	2,53	2,40	2,93	2,74	2,56	2,93
Schalleistungspegel <sup>(4)</sup>	dB (A)	70	70	70	70	72	72	72	73	75	76	78	80
Schalldruckpegel <sup>(5)</sup>	dB (A)	38	38	38	38	40	40	40	41	43	44	46	48
<b>HE/XL/RV - P2S/P2U</b>		<b>252</b>	<b>302</b>	<b>412</b>	<b>432</b>	<b>492</b>	<b>602</b>	<b>702</b>	<b>802</b>	<b>902</b>	<b>1002</b>	<b>1202</b>	<b>1402</b>
Heizleistung <sup>(EN14511) (1)</sup>	kW	23,1	29,8	36,9	46,3	49,7	60,0	65,9	71,0	91,4	101,4	111,0	134,5
Gesamtleistungsaufnahme <sup>(EN14511) (1)</sup>	kW	5,5	7,1	8,5	11,1	11,4	13,1	14,9	16,6	20,3	23,4	26,4	29,6
COP <sup>(EN14511) (1)</sup>	W/W	4,23	4,18	4,34	4,16	4,35	4,59	4,42	4,29	4,51	4,34	4,21	4,55
Energieklasse <sup>(2)</sup>		A++	A++	A++	A++	A++	A++	A++	A++	A++	A++	A++	A++
SCOP <sup>(2)</sup>	kWh/kWh	3,83	3,86	3,92	3,91	3,98	4,19	4,09	4,00	4,05	4,01	3,86	4,13
η <sub>s,h</sub> <sup>(2)</sup>	%	150,2	151,3	153,8	153,2	156,2	164,5	160,6	156,9	158,8	157,4	151,5	162,3
Kälteleistung <sup>(EN14511) (3)</sup>	kW	19,7	25,4	30,4	39,9	44,1	52,4	57,5	63,4	80,5	90,2	100,5	117,4
Gesamtleistungsaufnahme <sup>(EN14511) (3)</sup>	kW	7,0	9,3	10,9	14,9	16,2	18,3	21,3	24,0	26,6	31,2	35,2	38,6
EER (EN14511) <sup>(3)</sup>	W/W	2,83	2,73	2,78	2,67	2,72	2,87	2,70	2,65	3,03	2,89	2,86	3,04
Schalleistungspegel <sup>(4)</sup>	dB (A)	68	68	68	69	72	72	72	73	74	76	78	79
Schalldruckpegel <sup>(5)</sup>	dB (A)	36	36	36	37	40	40	40	41	42	44	46	47
Versorgungsspannung	V/Ph/Hz	400/3+N/50	400/3+N/50	400/3/50	400/3/50	400/3/50	400/3/50	400/3/50	400/3/50	400/3/50	400/3/50	400/3/50	400/3/50
Verdichter / Circuits	n° / n°	2 / 1	2 / 1	2 / 1	2 / 1	2 / 1	2 / 1	2 / 1	2 / 1	2 / 1	2 / 1	2 / 1	2 / 1
Ventilatoren	n°	2	2	2	2	2	2	2	2	2	2	2	3
Kältemittel		R410A	R410A	R410A	R410A	R410A	R410A	R410A	R410A	R410A	R410A	R410A	R410A
Kältemittelbefüllung	kg	10,0	10,0	10,0	10,0	14,5	19,0	19,0	19,0	27,0	27,0	27,0	36,0
Globalen Treibhauspotenzial (GWP)		2088	2088	2088	2088	2088	2088	2088	2088	2088	2088	2088	2088
CO <sub>2</sub> Äquivalent	t	20,88	20,88	20,88	20,88	30,27	39,67	39,67	39,67	56,37	56,37	56,37	75,16
Pufferspeicher	l	100	100	100	100	100	300	300	300	500	500	500	500

HA/XL/RV - P2S/P2U		1602	1802	2002	2302	2502	2504	3004	3204	3504	4004	4504	5004 *
Heizleistung <sup>(EN14511) (1)</sup>	kW	148,2	162,5	176,9	204,1	232,2	221,2	265,0	287,3	317,0	349,0	389,3	439,8
Gesamtleistungsaufnahme <sup>(EN14511) (1)</sup>	kW	33,8	39,3	43,9	48,1	53,8	54,0	62,6	69,7	78,3	85,5	97,8	109,1
COP <sup>(EN14511) (1)</sup>	W/W	4,39	4,13	4,03	4,24	4,32	4,10	4,23	4,12	4,05	4,08	3,98	4,03
Energieklasse <sup>(2)</sup>		A++	A++	A+	A++	A++	A+	A+	A+	A+	A++	A++	A+
SCOP <sup>(2)</sup>	kWh/kWh	3,92	3,86	3,76	4,00	3,98	3,74	3,79	3,78	3,82	3,88	3,83	3,81
η <sub>s,h</sub> <sup>(2)</sup>	%	153,7	151,3	147,3	156,8	156,3	146,5	148,6	148,2	149,8	152,0	150,3	149,2
Kälteleistung <sup>(EN14511) (3)</sup>	kW	124,4	139,3	152,2	174,1	187,4	190,3	223,6	245,3	275,7	306,0	353,1	381,9
Gesamtleistungsaufnahme <sup>(EN14511) (3)</sup>	kW	44,4	52,0	59,7	67,0	78,1	73,8	80,1	91,5	106,4	120,5	135,8	155,9
EER (EN14511) <sup>(3)</sup>	W/W	2,80	2,68	2,55	2,60	2,40	2,58	2,79	2,68	2,59	2,54	2,60	2,45
Schalleistungspegel <sup>(4)</sup>	dB (A)	81	81	81	83	84	81	83	84	84	84	86	87
Schalldruckpegel <sup>(5)</sup>	dB (A)	49	49	49	51	52	49	51	52	52	52	54	55
<b>HE/XL/RV - P2S/P2U</b>		<b>1602</b>	<b>1802</b>	<b>2002</b>	<b>2302</b>	<b>2502</b>	<b>2504</b>	<b>3004</b>	<b>3204</b>	<b>3504</b>	<b>4004</b>	<b>4504</b>	<b>5004 *</b>
Heizleistung <sup>(EN14511) (1)</sup>	kW	147,7	162,2	175,5	202,8	230,8	220,5	264,9	287,2	317,0	348,5	396,4	441,7
Gesamtleistungsaufnahme <sup>(EN14511) (1)</sup>	kW	33,0	38,6	43,4	47,6	52,9	53,0	60,9	68,2	77,1	84,6	95,7	108,0
COP <sup>(EN14511) (1)</sup>	W/W	4,48	4,20	4,04	4,26	4,36	4,16	4,35	4,21	4,11	4,12	4,14	4,09
Energieklasse <sup>(2)</sup>		A++	A++	A++	A++	A++	A++	A++	A++	A++	A++	A++	A++
SCOP <sup>(2)</sup>	kWh/kWh	4,06	4,01	3,85	4,10	4,06	3,84	3,97	3,92	3,96	3,97	3,97	3,91
η <sub>s,h</sub> <sup>(2)</sup>	%	159,5	157,4	151,1	161,0	159,3	150,4	155,9	153,8	155,5	155,9	155,8	153,5
Kälteleistung <sup>(EN14511) (3)</sup>	kW	129,5	146,8	159,2	180,4	202,1	198,5	231,0	259,7	289,4	322,6	368,5	406,9
Gesamtleistungsaufnahme <sup>(EN14511) (3)</sup>	kW	44,1	50,8	58,8	66,2	73,3	72,7	80,5	89,2	105,2	118,2	135,0	151,3
EER (EN14511) <sup>(3)</sup>	W/W	2,94	2,89	2,71	2,73	2,76	2,73	2,87	2,91	2,75	2,73	2,73	2,69
Schalleistungspegel <sup>(4)</sup>	dB (A)	80	81	81	83	84	81	82	83	84	84	86	87
Schalldruckpegel <sup>(5)</sup>	dB (A)	48	49	49	51	52	49	50	51	52	52	54	55
Versorgungsspannung	V/Ph/Hz	400/3/50	400/3/50	400/3/50	400/3/50	400/3/50	400/3/50	400/3/50	400/3/50	400/3/50	400/3/50	400/3/50	400/3/50
Verdichter / Circuits	n° / n°	2 / 1	2 / 1	2 / 1	2 / 1	2 / 1	4 / 2	4 / 2	4 / 2	4 / 2	4 / 2	4 / 2	4 / 2
Ventilatoren	n°	3	3	3	3	3	4	6	6	6	6	8	8
Kältemittel		R410A	R410A	R410A	R410A	R410A	R410A	R410A	R410A	R410A	R410A	R410A	R410A
Kältemittelbefüllung	kg	36,0	36,0	45,0	45,0	60,0	60,0	72,0	72,0	72,0	90,0	90,0	100,0
Globalen Treibhauspotenzial (GWP)		2088	2088	2088	2088	2088	2088	2088	2088	2088	2088	2088	2088
CO <sub>2</sub> Äquivalent	t	75,16	75,16	93,96	93,96	125,28	125,28	150,33	150,33	150,33	187,92	187,92	208,80
Pufferspeicher	l	500	500	500	500	500	1000	1000	1000	1000	1000	1000	1000

\* Geräte nur für Extra CEE-Markt verfügbar

Referenzdatenauslegung bei folgenden Bedingungen:

(1) Heizen: Außenlufttemperatur. 7°C DB, 6°C WB, Wassertemperatur 30/35°C.

(2) Durchschnittliche Bedingungen, niedrige Temperatur, variabel - Reg EU 811/2013

(3) Kühlen: Außenlufttemperatur. 35°C, Wassertemperatur 12/7°C

(4) Schalleistungspegel nach ISO 3744.

(5) Schalldruckpegel in 10 m Entfernung im freien Feld nach ISO 3744.

## Rahmen

Alle LHA Geräte bestehen aus heißverzinkten, sowie bei 180°C Polyurethanpulver ofenlackierten Stahlblechen für maximalen Schutz gegen aggressive witterungsbedingte Einflüsse. Das Gehäuse ist äußerst wartungs-freundlich, da die im Tragrahmen befindlichen Paneelen demontierbar sind. Alle Schrauben und Niete sind aus Edelstahl, sodass die Geräte sich auch für die Außenmontage eignen. Die Standardfarbe der Geräte ist RAL 9018.

## Kältekreislauf

Die Kältemittelfüllung in den Geräten ist R410A. Der Kältekreislauf ist mit primär auf dem internationalen Markt erhältlichen Komponenten ausgestattet und erfüllt somit die ISO 97/23. Jeder Kältekreislauf beinhaltet: Schauglas; Filtertrockner, doppelte Thermal-Expansionsventile, (eines für den Kühlmodus, eines für den Heizmodus) mit externem Ausgleicher, 4 Wege Rückwärtskreislauf-Ventil, 1-Wege Ventil, Flüssigkeitssammler, Schrader-Ventil für Wartung und zur Kontrolle, Drucksicherheits-Einrichtung nach PED Vorschriften).

## Verdichter

Die Scroll-Verdichter sind spezielle High Performance Scrolltypen, die speziell mit einer sehr hohen Effizienz für Kältekreisläufe mit sehr niedrigen Umgebungstemperaturen arbeiten. Alle Größen sind mit Tandem-Verdichter ausgestattet.

Die Verdichter sind mit Kurbelwannenheizung, sowie einer Motorschutzeinrichtung durch eingebauten Klixon versehen. Sie befinden sich in einem schalldichten Gehäuse und sind vom Luftstrom getrennt, was die Schallemission reduziert.

Die Kurbelwannenheizung ist im Stand-By immer geschaltet. Die Inspektion erfolgt über die Front-Paneele und ermöglicht auch die Wartung im Betrieb des Gerätes.

## Quellwärmetauscher

Der Quell-Wärmetauscher besteht aus einem Register mit Kupferrohren und Aluminiumrippen. Die Dimensionierung der Kupferrohre und Aluminiumlamellen ist optimiert, um eine wunderbare Leistung zu erzielen. Die Aluminiumblätter sind mechanisch mit den Kupferrohren verbunden und verbessern damit den Wärmeaustausch-Faktor. Diese Geometrie des Quell- Wärmetauschers garantieren luftseitig einen niedrigen Druckverlust bei geringen Ventilatorumdrehzahlen (Verringerung der Geräuschbildung –Low Noise). Sämtliche Wärmetauscher mit hydrophiler Beschichtung.

## Nutzerwärmetauscher

Die schweißgelöteten Platten des Nutzer-Wärmetauschers sind aus Edelstahl AISI 316. Der Einsatz dieser Platten erlaubt eine massive Reduzierung der Kältemittelfüllung sowie kleinerer Abmessungen der Gesamtanlage gegenüber der traditionellen Rohrbündelbauweise. Der Nutzer-Wärmetauscher ist werksseitig mit einer geschäumt, zellgeschlossener Isolierung versehen, die mit einer Frostschutzheizung (Optional) aus gerüstet werden kann. Jeder Verdampfer ist mit einem Temperaturfühler als Frostschutzwächter ausgestattet.

## Ventilatoren

Die Ventilatoren sind Axialläufer mit tragflächengeformten Aluminiumrotorblättern. Sie sind statisch und dynamisch gewuchtet und mit einem Unfallschutzgitter ausgerüstet nach EN 60335.

Die Ventilatoren sind schwingungsgedämpft mit Antivibrations-Gummidämpfer mit dem Gehäuse montiert. Die Ventilatoren (LS Versionen) sind mit 6-Polmotoren (900 min<sup>-1</sup>) installiert, die XL Ausführung ist mit 8 Polmotoren ausgestattet (8-Polmotoren, 600 min<sup>-1</sup>).

Die direktangetriebenen Motoren sind mit einer Motorschutzeinrichtung durch eingebauten Temperaturregler versehen. Schutzart des Motors ist IP 54.

## Mikroprozessor

Die Geräte sind standardmäßig komplett mit Bedienfeld. Der Mikroprozessor steuert folgende Funktionen: Einstellung der Wassertemperatur, Frostschutz, Taktung der Verdichter, Automatische Einschaltfolge der Verdichter, Alarm-Reset, Sammelalarmkontakt für Fernsignalisierung, LED-Anzeigen für Alarmer und Betriebsmeldung. Der Mikroprozessor regelt ebenfalls die automatische Abtauung (Winterbetrieb/Heizbetrieb bei niedrigen Außentemperaturen), sowie Sommer/Winter Change Over (nur für RV-Versionen). Die Kontrolle ist auch im Stande das Programm der Legionellen-schaltung zu aktivieren, Integration mit anderen thermischen Quellen (elektrische Heizgeräte), Solarkollektoren usw., Kontrolle und Management von modulierenden Ventilen und der Brauchwasserladepumpe zu schalten.

Auf Nachfrage kann jeder Mikroprozessor mit einem Gebäudemanagementsystem verbunden werden.

## Elektrische Schalttafel

Die elektrische Schalttafel ist in Übereinstimmung Elektromagnetischen Normen CEE EN60204 hergestellt. Um an die Schalttafel zu gelangen muss der Hauptschalter in Stellung OFF gebracht werden damit der Schaltschrank geöffnet werden kann. Die Schutzart der Schalttafel ist IP55. Alle Geräte sind mit folgendem im Standard ausgerüstet: Phasenüberwachungsrelais die den Verdichter abschalten wenn eine Phase nicht korrekt arbeitet (Scrollverdichter können dann Rückwärts anfahren und Defekt gehen).

Ebenfalls sind im Standard enthalten: Hauptschalter, Thermokontakte (als Schutz für Pumpen und Ventilatoren), Sicherung für Verdichter, Motorschutzschalter, Verdichterschütze, Ventilatorschütze, Pumpenschütze. Die Hauptplatine ist mit potentialfreien Kontakten für eine externe Freigabe, Sommer- und Winterumschaltung (nur Wärmepumpen) und Sammelalarmmeldung ausgestattet.

## Steuer-und sicherheitskette

Alle Geräte sind mit folgenden Steuerungs und Sicherheitstechnischen Einrichtungen ausgestattet: Temperaturfühler am Wassereintritt zur Regelung der Wassertemperatur, Frostschutzfühler auf der Wasseraustrittseite, Warmwasser Vor- und Rücklauf-temperaturfühler (nur P2S-Version), manuell resetbarer Hochdruckschalter im Kältemittelkreislauf, Niederdruckschalter mit automatischem

Reset, Hochdrucksicherheitsventil im Kältemittelkreislauf, Thermischer Überlastschutz für Kompressor und Ventilator, Strömungswächter. Weiterhin sind alle Geräte mit einem Temperaturfühler für die Energy-Saving-Funktion ausgestattet. Dieser befindet sich in einem separaten Gehäuse und kann genutzt werden, die Pumpen im Standby-Modus bei Erreichen des Sollwertes abzuschalten.

Hierdurch lässt sich die elektrische Leistungsaufnahme erheblich reduzieren. Der Fühler muss bauseitig montiert werden.

## Ausführungen

### Version HH

Nur zum Heizen. Kaltwassererzeugung steht nicht zur Verfügung.

### Version RV

Diese Ausführung hat 2 hydraulische Anbindungen und kann im Winter warmes und im Sommer kaltes Wasser produzieren. Diese Ausführung ist für 2-Leiter-Anwendungen konzipiert.

### Version SA

Standard-Energieeffizienz-Ausführung, entsprechend Recht vorgegebenen. Anlage ausgestattet mit AC/ Wechselstromventilatoren.

### Version SE

Standard-Energieeffizienz-Ausführung, entsprechend Recht vorgegebenen. Anlage ausgestattet mit EC/ Gleichstromventilatoren.

### Version HA

Hoch-Energieeffizienz-Ausführung, entsprechend Recht vorgegebenen. Anlage ausgestattet mit AC/ Wechselstromventilatoren.

### Version HE

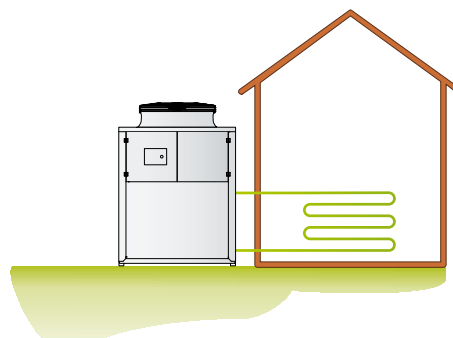
Hoch-Energieeffizienz-Ausführung, entsprechend Recht vorgegebenen. Anlage ausgestattet mit EC/ Gleichstromventilatoren.

### Version LS

Diese Version beinhaltet die gesamte akustische Isolierung der Anlage (Kompressor + Wärmetauscher) mit Kompressormänteln und Isoliermaterial mit einer sehr hohen Dichte, sowie einer schweren Bitumenschicht.

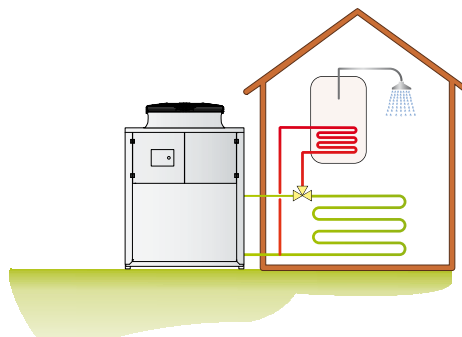
### Version P2U

Das 2-Leiter-System kann warmes Wasser zum Heizen oder kaltes Wasser zum Kühlen produzieren. Der Kältekreislauf wird dabei umgeschaltet, das Aufheizen von Trinkwasser ist nicht möglich.



### Version P2S

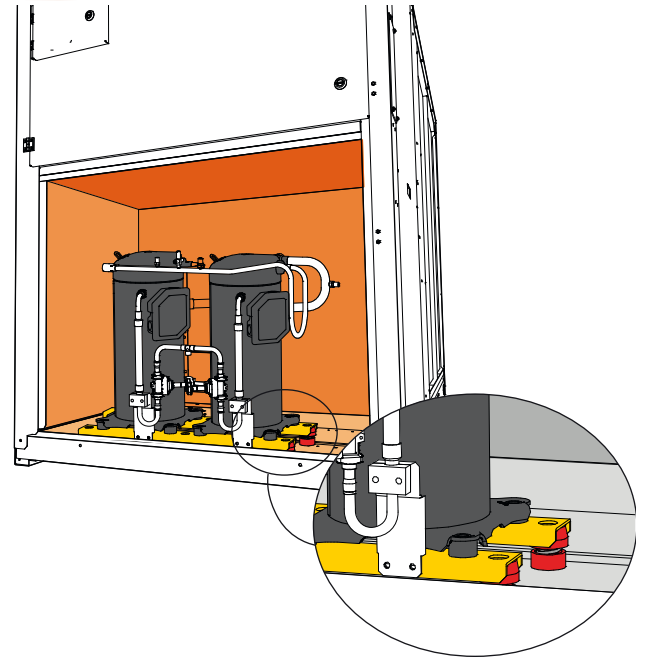
Diese Version kann zusätzlich zur Produktion von warmem Wasser zum Heizen oder kaltes Wasser zum Kühlen auch das Brauchwasser (TW) aufheizen. Drei Temperaturen (Heizen und TW) / (Kühlen und TW) sind möglich. Der Regler schaltet die externen 3-Wege-Ventile um. Priorität hat immer das Brauchwasser auch wenn sich die Anlage im Kühlbetrieb befindet, der Kältekreislauf wird beim Kühlbetrieb automatisch umgeschaltet.



**Extra leise Ausführung HA/XL HE/XL**

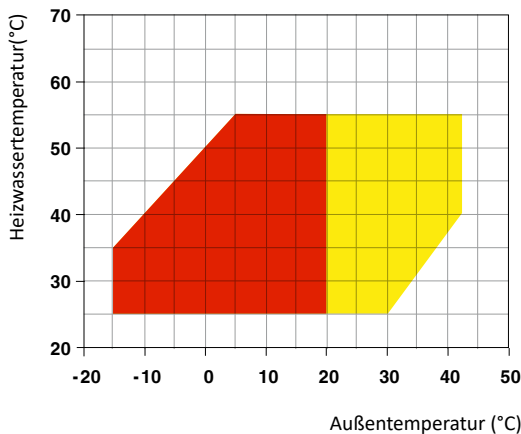
Geräte in HA/XL, HE/XL Extra leise Ausführung sind serienmäßig mit der neuesten "Schweberahmen" Technologie ausgestattet. Diese Technologie trennt vollständig die Verdichter von dem Hauptgehäuse, damit die Vibrationen und die Geräusche der Verdichter, nahezu beseitigt werden. Der „geräuschreduzierend“ besteht aus einem speziellen Antivibrations und einem akustischen Dämpfungssystem.

Die Verdichter sind außerdem mit Schallschutzhauben zur Reduzierung der Geräusche ausgestattet. Die Grundplatte von dem „schwimmenden Rahmen“ ist vom Tragrahmen des Gehäuses durch Weichstahlfedern zusätzlich getrennt. Innerhalb des „Schweberahmens“ sind die Verdichter zusätzlich mit gummielastischen Füßen auf der schwimmenden Grundplatte montiert. Das schwimmende Gehäuse ist aus verzinkten Stahlsandwichpaneelen hergestellt. Die Paneele sind mit Mikro perforierter Innenhaut und einem 30 mm dicken Schallschutz, mit hoher Dichte (25 kg/m³) von Innen isoliert. Der gesamte „Schweberahmen“ dient als Antivibrationsschutz und als zusätzliche Schalldämmung. Die Kältemittelleitungen der Verdichter von und zum Kältekreislauf sind mit flexiblen Leitungen, sogenannten „Anakondas“ verbunden. Ebenfalls werden die hydraulischen Anschlüsse zum Plattenwärmetauscher auch mit flexiblen Leitungen angeschlossen. Die Kombination dieser oben genannten Systeme führt zu einer Gesamtlärmreduzierung im Bereich von 6-8 dB (A).

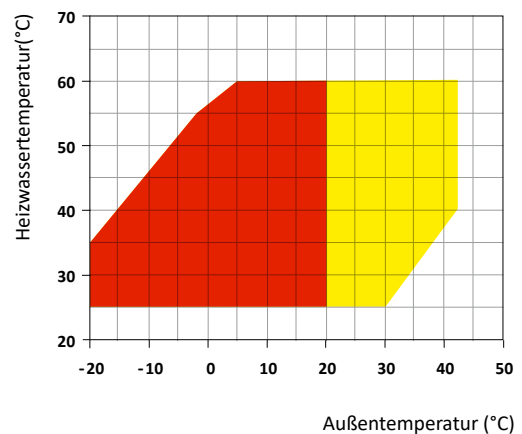


**Optimaler Einsatzbereich**

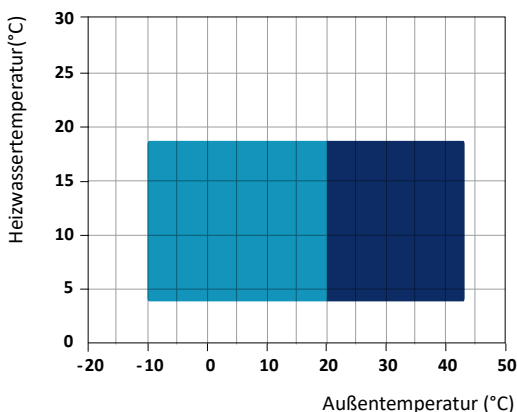
(SA/SE Versionen)



(HA/HE Versionen)



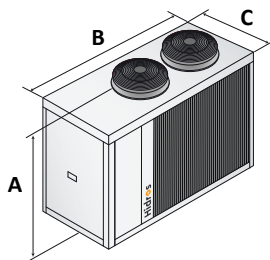
(nur RV Version)



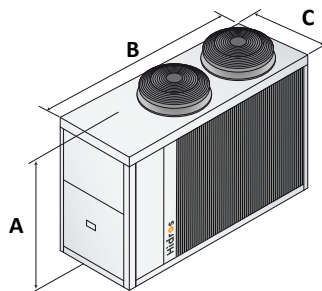
- Heizmodus
- Heizmodus mit Verflüssigerdruckregelung (DCCF)
- Kühlmodus mit Verflüssigerdruckregelung (DCCF)
- Kühlmodus

LHA SA-SE/HH-RV LHA HA-HE /HH-RV	P2S/P2U	252	302	402	412	432	492	592	602	702	802
Strömungswächter		●	●	●	●	●	●	●	●	●	●
Geräuschreduzierung - LS Version		-	-	-	-	-	-	-	-	-	-
Geräuschreduzierung - XL Version		●	●	●	●	●	●	●	●	●	●
Hocheffiziente E. C. Lüftermotoren - SA Version	VECE	-	-	-	-	-	-	-	-	-	-
Hocheffiziente E. C. Lüftermotoren - SE Version	VECE	●	●	●	●	●	●	●	●	●	●
Hocheffiziente E. C. Lüftermotoren - HA Version	VECE	-	-	-	-	-	-	-	-	-	-
Hocheffiziente E. C. Lüftermotoren - HE Version	VECE	●	●	●	●	●	●	●	●	●	●
Kondensatwanne mit Frostschutzheizung	BRCA	○	○	○	○	○	○	○	○	○	○
Drehzahlregelung der Ventilatoren durch Phasenanschnitt	DCCF	X	X	X	X	X	X	X	X	X	X
Frostschutzkit für 2- Leiter- Anlagen	RAEV2	○	○	○	○	○	○	○	○	○	○
Elektronischer Sanftanlauf	DSSE	○	○	○	○	○	○	○	○	○	○
Serielle Schnittstellenkarte RS485	INSE	●	●	●	●	●	●	●	●	●	●
Gummi Antvibrationsdämpfer	KAVG	○	○	○	○	○	○	○	○	○	○
Externe Fernbedienung	PCRL	○	○	○	○	○	○	○	○	○	○
Elektronisches Einspritzventil	VTEE	○	○	○	○	○	○	○	○	○	○
Kaskaden Regelung über RS485	SGRS	○	○	○	○	○	○	○	○	○	○
Hydraulik Kit mit Pumpe + Pufferspeicher	A1ZZU	○	○	○	○	○	○	○	○	○	○
Hydraulik Kit mit 2 Pumpen + Pufferspeicher	A2ZZU	○	○	○	○	○	○	○	○	○	○
Hydraulik Kit mit Pumpe ohne Pufferspeicher	A1NTU	○	○	○	○	○	○	○	○	○	○
Hydraulik Kit mit 2 Pumpen ohne Pufferspeicher	A2NTU	○	○	○	○	○	○	○	○	○	○

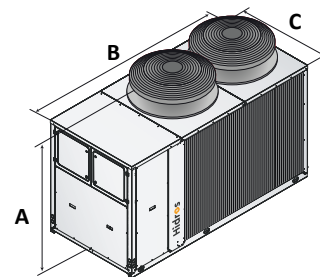
X Zwingend notwendig für P2S      ● Standard ○ Optional – Nicht lieferbar  
 Optional für P2U



SA/SE 252 - 302 - 402  
 HA/HE 252 - 302



SA/SE 432 - 492 - 592  
 HA/HE 412 - 432 - 492



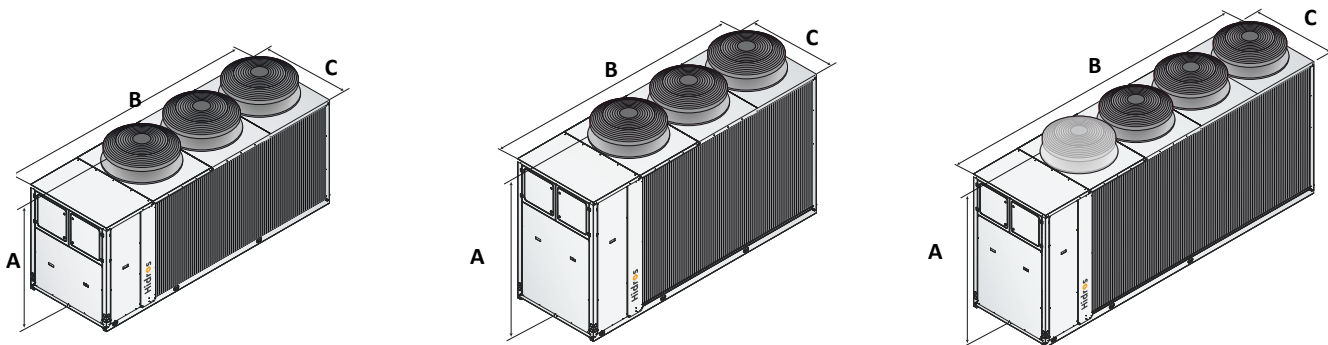
SA/SE 702 - 802 - 902  
 HA/HE 602 - 702 - 802 - 902 - 1002 - 1202

		252	302	402	412	452	492	592	602	702	802
A	SA-SE/LS	1500	1500	1500	--	1680	1680	1680	--	1880	1880
B	SA-SE/LS	1915	1915	1915	--	2115	2115	2115	--	2905	2905
C	SA-SE/LS	875	875	875	--	875	875	875	--	1145	1145
kg	SA-SE/LS	550	550	560	--	670	700	760	--	880	890
A	HA-HE/LS	1500	1500	--	1680	1680	1680	--	1880	1880	1880
B	HA-HE/LS	1915	1915	--	2115	2115	2115	--	2905	2905	2905
C	HA-HE/LS	875	875	--	875	875	875	--	1145	1145	1145
kg	HA-HE/LS	560	560	--	670	690	720	--	1060	1060	1070
A	HA-HE/XL	1500	1500	--	1680	1680	1680	--	1880	1880	1880
B	HA-HE/XL	1915	1915	--	2115	2115	2115	--	2905	2905	2905
C	HA-HE/XL	875	875	--	875	875	875	--	1145	1145	1145
kg	HA-HE/XL	570	570	--	680	710	740	--	1080	1080	1090



LHA SA-SE/HH-RV LHA HA-HE /HH-RV	P2S/P2U	902	1002	1202	1402	1602	1802	2002	2302
Strömungswächter		●	●	●	●	●	●	●	●
Geräuschreduzierung - LS Version		–	–	–	–	–	–	–	–
Geräuschreduzierung - XL Version		●	●	●	●	●	●	●	●
Hocheffiziente E. C. Lüftermotoren - SA Version	VECE	–	–	–	–	–	–	–	–
Hocheffiziente E. C. Lüftermotoren - SE Version	VECE	●	●	●	●	●	●	●	●
Hocheffiziente E. C. Lüftermotoren - HA Version	VECE	–	–	–	–	–	–	–	–
Hocheffiziente E. C. Lüftermotoren - HE Version	VECE	●	●	●	●	●	●	●	●
Kondensatwanne mit Frostschutzheizung	BRCA	○	○	○	○	○	○	○	○
Drehzahlregelung der Ventilatoren durch Phasenanschnitt	DCCF	X	X	X	X	X	X	X	X
Frostschutzkit für 2- Leiter- Anlagen	RAEV2	○	○	○	○	○	○	○	○
Elektronischer Sanftanlauf	DSSE	○	○	○	○	○	○	○	○
Serielle Schnittstellenkarte RS485	INSE	●	●	●	●	●	●	●	●
Gummi Antivibrationsdämpfer	KAVG	○	○	○	○	○	○	○	○
Externe Fernbedienung	PCRL	○	○	○	○	○	○	○	○
Elektronisches Einspritzventil	VTEE	○	○	○	○	○	○	○	○
Kaskaden Regelung über RS485	SGRS	○	○	○	○	○	○	○	○
Hydraulik Kit mit Pumpe + Pufferspeicher	A1ZZU	○	○	○	○	○	○	○	○
Hydraulik Kit mit 2 Pumpen + Pufferspeicher	A2ZZU	○	○	○	○	○	○	○	○
Hydraulik Kit mit Pumpe ohne Pufferspeicher	A1NTU	○	○	○	○	○	○	○	○
Hydraulik Kit mit 2 Pumpen ohne Pufferspeicher	A2NTU	○	○	○	○	○	○	○	○

X Zwingend notwendig für P2S ● Standard ○ Optional – Nicht lieferbar  
Optional für P2U



SA/SE 1002 - 1202 - 1402 - 1602  
HA/HE 1402 - 1602 - 1802 - 2002

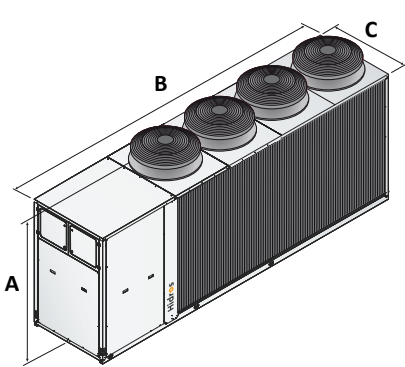
SA/SE 1802 - 2002  
HA/HE 2302 - 2502

SA/SE 2302 - 2502

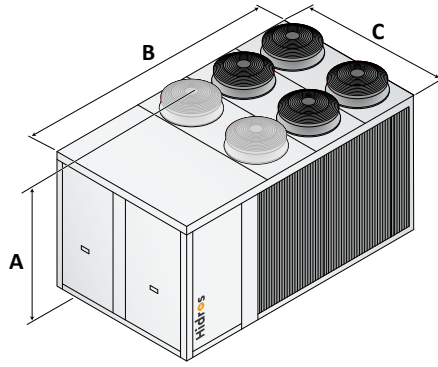
		902	1002	1202	1402	1602	1802	2002	2302
A	SA-SE/LS	1880	1880	1880	1880	1880	2270	2270	2310
B	SA-SE/LS	2905	3905	3905	3905	3905	3905	3905	4505
C	SA-SE/LS	1145	1145	1145	1145	1145	1145	1145	1145
kg	SA-SE/LS	910	1190	1270	1320	1360	1690	1710	1990
A	HA-HE/LS	1880	1880	1880	1880	1880	180	1880	2270
B	HA-HE/LS	2905	2905	2905	3905	3905	3905	3905	3905
C	HA-HE/LS	1145	1145	1145	1145	1145	1145	1145	1145
kg	HA-HE/LS	1120	1160	1240	1560	1580	1600	1620	1790
A	HA-HE/XL	1880	1880	1880	1880	1880	1880	1880	2270
B	HA-HE/XL	2905	2905	2905	3905	3905	3905	3905	3905
C	HA-HE/XL	1145	1145	1145	1145	1145	1145	1145	1145
kg	HA-HE/XL	1140	1180	1260	1590	1610	1630	1650	1820

LHA SA-SE/HH-RV LHA HA-HE /HH-RV	P2S/P2U	2502	2504	3004	3204	3504	4004	4504	5004
Strömungswächter		●	●	●	●	●	●	●	●
Geräuschreduzierung - LS Version		–	–	–	–	–	–	–	–
Geräuschreduzierung - XL Version		●	●	●	●	●	●	●	●
Hocheffiziente E. C. Lüftermotoren - SA Version	VECE	–	–	–	–	–	–	–	–
Hocheffiziente E. C. Lüftermotoren - SE Version	VECE	●	●	●	●	●	●	●	●
Hocheffiziente E. C. Lüftermotoren - HA Version	VECE	–	–	–	–	–	–	–	–
Hocheffiziente E. C. Lüftermotoren - HE Version	VECE	●	●	●	●	●	●	●	●
Kondensatwanne mit Frostschutzheizung	BRCA	○	○	○	○	○	○	○	○
Drehzahlregelung der Ventilatoren durch Phasenanschnitt	DCCF	X	X	X	X	X	X	X	X
Frostschutzkit für 2- Leiter- Anlagen	RAEV2	○	○	○	○	○	○	○	○
Elektronischer Sanftanlauf	DSSE	○	○	○	○	○	○	○	○
Serielle Schnittstellenkarte RS485	INSE	●	●	●	●	●	●	●	●
Gummi Antvibrationsdämpfer	KAVG	○	○	○	○	○	○	○	○
Externe Fernbedienung	PCRL	○	○	○	○	○	○	○	○
Elektronisches Einspritzventil	VTEE	○	○	○	○	○	○	○	○
Kaskaden Regelung über RS485	SGRS	○	○	○	○	○	○	○	○
Hydraulik Kit mit Pumpe + Pufferspeicher	A1ZZU	○	○	○	○	○	○	○	○
Hydraulik Kit mit 2 Pumpen + Pufferspeicher	A2ZZU	○	○	○	○	○	○	○	○
Hydraulik Kit mit Pumpe ohne Pufferspeicher	A1NTU	○	○	○	○	○	○	○	○
Hydraulik Kit mit 2 Pumpen ohne Pufferspeicher	A2NTU	○	○	○	○	○	○	○	○

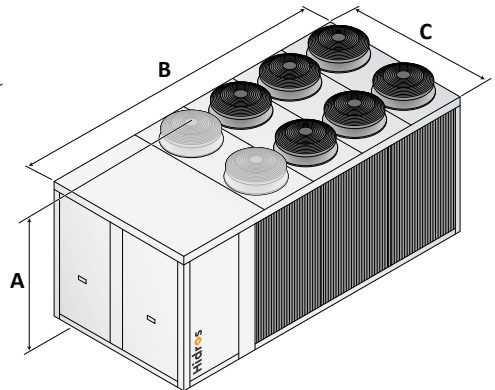
X Zwingend notwendig für P2S ● Standard ○ Optional – Nicht lieferbar  
Optional für P2U



SA/SE 2504 - 3004 - 3204



SA/SE 3504 - 4004  
HA/HE 2504 - 3004 - 3204 - 3504

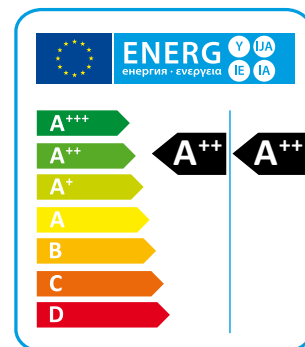


SA/SE 4504 - 5004  
HA/HE 4004 - 4504 - 5004

		2502	2504	3004	3204	3504	4004	4504	5004
A	SA-SE/LS	2310	2305	2305	2305	2355	2355	2370	2370
B	SA-SE/LS	4505	5295	5295	5295	4205	4205	4805	4805
C	SA-SE/LS	1145	1145	1145	1145	2190	2190	2190	2190
kg	SA-SE/LS	2040	2500	2540	2620	3220	3270	3600	3700
A	HA-HE/LS	2270	2355	2355	2355	2355	2370	2370	2370
B	HA-HE/LS	3905	4205	4205	4205	4205	4805	4805	4805
C	HA-HE/LS	1145	2190	2190	2190	2190	2190	2190	2190
kg	HA-HE/LS	1820	3170	3220	3270	3320	3660	3720	3780
A	HA-HE/XL	2280	2355	2355	2355	2355	2350	2350	2350
B	HA-HE/XL	3905	4205	4205	4205	4205	4805	4805	4805
C	HA-HE/XL	1145	2210	2210	2210	2210	2210	2210	2210
kg	HA-HE/XL	1850	3220	3270	3320	3370	3710	3770	3830

# LZT

## Hocheffiziente Luft-Wasser-Wärmepumpen mit E.V.I. Verdichter



Die hocheffizienten LZT Wärmepumpen wurden speziell für den Einsatz in Fußbodenheizungssystemen oder Anwendungen, die eine maximale Effizienz beim Heizen benötigen, entwickelt. Sie wurden für den Heizbetrieb optimiert und können Wasser mit einer Temperatur von 65°C erzeugen und bei bis -20°C Umgebungstemperatur arbeiten.

Alle Versionen sind mit einem 4-Wege-Umschaltventil für die Abtauung des Luftwärmetauschers im Heizbetrieb ausgestattet. Die HH-Version ist für die Verwendung in Ländern geeignet, die Förderregelungen zugunsten für Heizungs-Wärmepumpentechnik haben. Die RV-Versionen sind auch in der Lage kaltes Wasser zu erzeugen. Die HH Versionen sind Werkseitig nur für den Heizbetrieb eingestellt und sind für den Kühlbetrieb gesperrt.

Der Geräuschpegel für XL und NN versionen ist extrem niedrig, dank eines speziellen flexiblen Antivibrationssystem, welches eine Lärmreduzierung von ungefähr 6-8 dB(A) erlaubt.

### Ausführungen

- HH** Nur zum Heizen.
- RV** Reversibel Heizen oder Kühlen durch.
- SA** Standard- Effizienz, AC- Ventilatoren.
- SE** Standard- Effizienz, EC- Ventilatoren.
- HA** Hocheffizienzausführung, AC- Ventilatoren.
- HE** Hocheffizienzausführung, AC- Ventilatoren.
- LS** Leise Ausführung.
- XL** Extra leise Ausführung.
- NN** Super leise Ausführung.
- P2U** Das 2-Leiter-System kann warmes Wasser zum Heizen oder kaltes Wasser zum Kühlen produzieren.
- P2S** Produktion von warmem Wasser zum Heizen oder kaltes Wasser zum Kühlen auch Brauchwasser. Der Regler schaltet die externen 3-Wege-Ventile um.

Nur zum Heizen (HH)

SA/LS/HH - P2S/P2U		252	302	432	492	592	752	852
Heizleistung (EN14511) <sup>(1)</sup>	kW	23,7	28,3	42,1	50,9	55,0	67,8	74,5
Gesamtleistungsaufnahme (EN14511) <sup>(1)</sup>	kW	5,5	6,8	10,3	12,3	13,4	16,3	18,3
COP (EN14511) <sup>(1)</sup>	W/W	4,31	4,16	4,11	4,14	4,12	4,16	4,07
Energieklasse bei Niedertemperatur <sup>(2)</sup>		A+	A+	A+	A+	A+	A+	A+
SCOP Niedertemperatur <sup>(2)</sup>	kWh/kWh	3,75	3,77	3,39	3,33	3,49	3,70	3,62
η <sub>s,h</sub> Niedertemperatur <sup>(2)</sup>	%	147	148	133	130	137	145	142
Energieklasse bei Mitteltemperatur <sup>(2)</sup>		A+	A+	A+	A+	A+	A+	A+
SCOP Mitteltemperatur <sup>(2)</sup>	kWh/kWh	3,04	3,07	2,89	2,87	2,93	3,06	3,03
η <sub>s,h</sub> Mitteltemperatur <sup>(2)</sup>	%	119	120	112	112	114	119	118
Schalleistungspegel <sup>(3)</sup>	dB (A)	78	78	79	80	80	80	80
Schalldruckpegel <sup>(4)</sup>	dB (A)	46	46	47	48	48	48	48
SE/LS/HH - P2S/P2U		252	302	432	492	592	752	852
Heizleistung (EN14511) <sup>(1)</sup>	kW	23,7	28,3	42,1	50,5	55,2	67,8	74,7
Gesamtleistungsaufnahme (EN14511) <sup>(1)</sup>	kW	5,3	6,7	9,9	12,8	13,8	16,1	18,2
COP (EN14511) <sup>(1)</sup>	W/W	4,47	4,22	4,25	3,95	4,00	4,21	4,10
Energieklasse bei Niedertemperatur <sup>(2)</sup>		A++	A++	A+	A+	A+	A+	A+
SCOP Niedertemperatur <sup>(2)</sup>	kWh/kWh	3,95	3,87	3,58	3,45	3,59	3,79	3,68
η <sub>s,h</sub> Niedertemperatur <sup>(2)</sup>	%	155	152	140	135	141	149	144
Energieklasse bei Mitteltemperatur <sup>(2)</sup>		A+	A+	A+	A+	A+	A+	A+
SCOP Mitteltemperatur <sup>(2)</sup>	kWh/kWh	3,17	3,13	3,02	2,99	3,02	3,13	3,10
η <sub>s,h</sub> Mitteltemperatur <sup>(2)</sup>	%	124	122	118	116	118	122	121
Schalleistungspegel <sup>(3)</sup>	dB (A)	78	78	79	80	80	80	80
Schalldruckpegel <sup>(4)</sup>	dB (A)	46	46	47	48	48	48	48
Versorgungsspannung	V/Ph/Hz	400/3+N/50	400/3+N/50	400/3/50	400/3/50	400/3/50	400/3/50	400/3/50
Verdichter / Circuits	n° / n°	2 / 1	2 / 1	2 / 1	2 / 1	2 / 1	2 / 1	2 / 1
Ventilatoren	n°	2	2	2	2	2	2	2
Kältemittel		R410A	R410A	R410A	R410A	R410A	R410A	R410A
Kältemittelbefüllung	kg	10,0	10,0	10,0	12,0	12,0	18,0	19,0
Globalen Treibhauspotenzial (GWP)		2088	2088	2088	2088	2088	2088	2088
CO <sub>2</sub> Äquivalent	t	20,88	20,88	20,88	25,05	25,05	37,58	39,67
Pufferspeicher	l	100	100	100	100	100	300	300

SA/LS/HH - P2S/P2U		1002	1202	1454	1654	1854	2154
Heizleistung (EN14511) <sup>(1)</sup>	kW	88,5	102,5	145,3	162,9	180,2	205,4
Gesamtleistungsaufnahme (EN14511) <sup>(1)</sup>	kW	21,1	25,8	35,2	41,2	43,6	52,9
COP (EN14511) <sup>(1)</sup>	W/W	4,21	3,98	4,13	3,96	4,13	3,88
Energieklasse bei Niedertemperatur <sup>(2)</sup>		A+	A+	A+	A+	A+	A+
SCOP Niedertemperatur <sup>(2)</sup>	kWh/kWh	3,61	3,60	3,44	3,42	3,43	3,42
η <sub>s,h</sub> Niedertemperatur <sup>(2)</sup>	%	141	141	135	134	134	134
Energieklasse bei Mitteltemperatur <sup>(2)</sup>		A+	A+	A+	A+	A+	A+
SCOP Mitteltemperatur <sup>(2)</sup>	kWh/kWh	3,01	2,99	2,85	2,90	2,92	2,95
η <sub>s,h</sub> Mitteltemperatur <sup>(2)</sup>	%	117	117	111	113	114	115
Schalleistungspegel <sup>(3)</sup>	dB (A)	80	80	87	87	88	89
Schalldruckpegel <sup>(4)</sup>	dB (A)	48	48	55	55	56	57
SE/LS/HH - P2S/P2U		1002	1202	1454	1654	1854	2154
Heizleistung (EN14511) <sup>(1)</sup>	kW	88,2	102,5	146,0	164,3	181,3	208,1
Gesamtleistungsaufnahme (EN14511) <sup>(1)</sup>	kW	20,7	25,4	33,6	39,03	41,91	50,66
COP (EN14511) <sup>(1)</sup>	W/W	4,26	4,03	4,35	4,21	4,33	4,11
Energieklasse bei Niedertemperatur <sup>(2)</sup>		A+	A+	A+	A+	A+	A+
SCOP Niedertemperatur <sup>(2)</sup>	kWh/kWh	3,69	3,70	3,63	3,57	3,69	3,63
η <sub>s,h</sub> Niedertemperatur <sup>(2)</sup>	%	145	145	142	140	145	142
Energieklasse bei Mitteltemperatur <sup>(2)</sup>		A+	A+	A+	A+	A+	A+
SCOP Mitteltemperatur <sup>(2)</sup>	kWh/kWh	3,10	3,06	2,95	2,99	3,06	3,07
η <sub>s,h</sub> Mitteltemperatur <sup>(2)</sup>	%	121	120	115	117	120	120
Schalleistungspegel <sup>(3)</sup>	dB (A)	80	80	86	87	88	89
Schalldruckpegel <sup>(4)</sup>	dB (A)	48	48	54	55	56	57
Versorgungsspannung	V/Ph/Hz	400/3/50	400/3/50	400/3/50	400/3/50	400/3/50	400/3/50
Verdichter / Circuits	n° / n°	2 / 1	2 / 1	4/2	4/2	4/2	4/2
Ventilatoren	n°	3	4	4	4	4	4
Kältemittel		R410A	R410A	R410A	R410A	R410A	R410A
Kältemittelbefüllung	kg	23,0	23,0	45,0	45,0	50,0	50,0
Globalen Treibhauspotenzial (GWP)		2088	2088	2088	2088	2088	2088
CO <sub>2</sub> Äquivalent	t	48,02	48,02	93,96	93,96	104,40	104,40
Pufferspeicher	l	300	300	500	500	500	500

Referenzdatenauslegung bei folgenden Bedingungen:

- (1) Heizen: Außenlufttemperatur. 7°C DB, 6°C WB, Wassertemperatur 30/35°C.
- (2) Durchschnittliche Bedingungen, variabel - Reg EU 811/2013

(3) Schalleistungspegel nach ISO 3744.

(4) Schalldruckpegel in 10 m Entfernung im freien Feld nach ISO 3744.

Nur zum Heizen (HH)

HA/LS/HH - P2S/P2U		252	302	432	492	592	752	852
Heizleistung (EN14511) <sup>(1)</sup>	kW	23,8	29,4	41,6	51,2	58,0	66,7	80,8
Gesamtleistungsaufnahme (EN14511) <sup>(1)</sup>	kW	5,3	6,8	9,7	12,4	13,0	15,6	19,6
COP (EN14511) <sup>(1)</sup>	W/W	4,51	4,31	4,29	4,12	4,45	4,29	4,13
Energieklasse bei Niedertemperatur <sup>(2)</sup>		A++	A++	A+	A+	A++	A++	A+
SCOP Niedertemperatur <sup>(2)</sup>	kWh/kWh	3,96	3,89	3,63	3,553	3,94	3,95	3,76
$\eta_{s,h}$ Niedertemperatur <sup>(2)</sup>	%	155	153	142	139	155	155	147
Energieklasse bei Mitteltemperatur <sup>(2)</sup>		A+	A+	A+	A+	A++	A+	A+
SCOP Mitteltemperatur <sup>(2)</sup>	kWh/kWh	3,18	3,15	2,99	2,98	3,21	3,16	3,01
$\eta_{s,h}$ Mitteltemperatur <sup>(2)</sup>	%	124	123	117	116	126	123	117
Schalleistungspegel <sup>(3)</sup>	dB (A)	78	78	78	79	80	80	83
Schalldruckpegel <sup>(4)</sup>	dB (A)	46	46	46	47	48	48	51
HE/LS/HH - P2S/P2U		252	312	432	492	592	752	852
Heizleistung (EN14511) <sup>(1)</sup>	kW	24,0	29,5	41,8	50,3	58,3	66,9	81,3
Gesamtleistungsaufnahme (EN14511) <sup>(1)</sup>	kW	5,2	6,7	9,5	12,2	12,8	15,3	18,9
COP (EN14511) <sup>(1)</sup>	W/W	4,61	4,38	4,40	4,12	4,56	4,37	4,31
Energieklasse bei Niedertemperatur <sup>(2)</sup>		A++	A++	A++	A++	A++	A++	A++
SCOP Niedertemperatur <sup>(2)</sup>	kWh/kWh	4,10	3,96	3,87	3,83	4,08	4,06	3,83
$\eta_{s,h}$ Niedertemperatur <sup>(2)</sup>	%	161	156	152	150	160	159	150
Energieklasse bei Mitteltemperatur <sup>(2)</sup>		A++	A++	A+	A+	A++	A++	A+
SCOP Mitteltemperatur <sup>(2)</sup>	kWh/kWh	3,25	3,21	3,12	3,15	3,29	3,23	3,07
$\eta_{s,h}$ Mitteltemperatur <sup>(2)</sup>	%	127	125	122	123	129	126	120
Schalleistungspegel <sup>(3)</sup>	dB (A)	78	78	78	79	80	80	83
Schalldruckpegel <sup>(4)</sup>	dB (A)	46	46	46	47	48	48	51
Versorgungsspannung	V/Ph/Hz	400/3+N/50	400/3+N/50	400/3/50	400/3/50	400/3/50	400/3/50	400/3/50
Verdichter / Circuits	n° / n°	2 / 1	2 / 1	2 / 1	2 / 1	2 / 1	2 / 1	2 / 1
Ventilatoren	n°	2	2	2	2	2	2	2
Kältemittel		R410A	R410A	R410A	R410A	R410A	R410A	R410A
Kältemittelbefüllung	kg	10,0	10,0	14,5	12,0	18,0	23,0	23,0
Globalen Treibhauspotenzial (GWP)		2088	2088	2088	2088	2088	2088	2088
CO <sub>2</sub> Äquivalent	t	20,88	20,88	30,27	25,05	37,58	48,02	48,02
Pufferspeicher	l	100	100	100	100	300	300	300

HA/LS/HH - P2S/P2U		1002	1202	1454	1654	1854	2154
Heizleistung (EN14511) <sup>(1)</sup>	kW	88,4	102,5	145,6	163,7	181,9	210,2
Gesamtleistungsaufnahme (EN14511) <sup>(1)</sup>	kW	21,4	25,3	35,2	40,7	43,8	52,2
COP (EN14511) <sup>(1)</sup>	W/W	4,13	4,05	4,14	4,02	4,16	4,02
Energieklasse bei Niedertemperatur <sup>(2)</sup>		A+	A+	A+	A+	A+	A+
SCOP Niedertemperatur <sup>(2)</sup>	kWh/kWh	3,80	3,78	3,74	3,65	3,79	3,78
$\eta_{s,h}$ Niedertemperatur <sup>(2)</sup>	%	149	148	147	143	149	148
Energieklasse bei Mitteltemperatur <sup>(2)</sup>		A+	A+	A+	A+	A+	A+
SCOP Mitteltemperatur <sup>(2)</sup>	kWh/kWh	3,05	3,06	3,05	3,03	3,12	3,16
$\eta_{s,h}$ Mitteltemperatur <sup>(2)</sup>	%	119	120	119	118	122	123
Schalleistungspegel <sup>(3)</sup>	dB (A)	83	83	84	85	85	85
Schalldruckpegel <sup>(4)</sup>	dB (A)	51	51	52	53	53	53
HE/LS/HH - P2S/P2U		1002	1202	1454	1654	1854	2154
Heizleistung (EN14511) <sup>(1)</sup>	kW	88,5	102,7	145,2	163,2	181,3	209,6
Gesamtleistungsaufnahme (EN14511) <sup>(1)</sup>	kW	20,6	24,6	33,4	38,9	41,9	50,5
COP (EN14511) <sup>(1)</sup>	W/W	4,31	4,17	4,35	4,19	4,33	4,15
Energieklasse bei Niedertemperatur <sup>(2)</sup>		A++	A++	A++	A++	A++	A++
SCOP Niedertemperatur <sup>(2)</sup>	kWh/kWh	3,85	3,84	3,88	3,88	3,89	3,89
$\eta_{s,h}$ Niedertemperatur <sup>(2)</sup>	%	151	151	152	152	153	153
Energieklasse bei Mitteltemperatur <sup>(2)</sup>		A+	A+	A+	A+	A+	A+
SCOP Mitteltemperatur <sup>(2)</sup>	kWh/kWh	3,14	3,13	3,10	3,15	3,17	3,19
$\eta_{s,h}$ Mitteltemperatur <sup>(2)</sup>	%	123	122	121	123	124	124
Schalleistungspegel <sup>(3)</sup>	dB (A)	83	83	84	85	85	85
Schalldruckpegel <sup>(4)</sup>	dB (A)	51	51	52	53	53	53
Versorgungsspannung	V/Ph/Hz	400/3/50	400/3/50	400/3/50	400/3/50	400/3/50	400/3/50
Verdichter / Circuits	n° / n°	2 / 1	2 / 1	4/2	4/2	4/2	4/2
Ventilatoren	n°	2	2	3	3	3	3
Kältemittel		R410A	R410A	R410A	R410A	R410A	R410A
Kältemittelbefüllung	kg	27,0	27,0	45,0	45,0	50,0	50,0
Globalen Treibhauspotenzial (GWP)		2088	2088	2088	2088	2088	2088
CO <sub>2</sub> Äquivalent	t	56,37	56,37	93,96	93,96	104,40	104,40
Pufferspeicher	l	300	300	500	500	500	500

Referenzdatenauslegung bei folgenden Bedingungen:

(1) Heizen: Außenlufttemperatur. 7°C DB, 6°C WB, Wassertemperatur 30/35°C.

(2) Durchschnittliche Bedingungen, variabel - Reg EU 811/2013

(3) Schalleistungspegel nach ISO 3744.

(4) Schalldruckpegel in 10 m Entfernung im freien Feld nach ISO 3744.

Nur zum Heizen (HH)

HA/XL/HH - P2S/P2U		252	302	432	492	592	752	852
Heizleistung (EN14511) <sup>(1)</sup>	kW	24,0	29,6	41,1	48,9	57,4	65,5	80,1
Gesamtleistungsaufnahme (EN14511) <sup>(1)</sup>	kW	5,5	7,0	9,5	12,1	12,9	15,2	18,4
COP (EN14511) <sup>(1)</sup>	W/W	4,40	4,24	4,35	4,04	4,46	4,31	4,35
Energieklasse bei Niedertemperatur <sup>(2)</sup>		A++	A++	A++	A++	A++	A++	A++
SCOP Niedertemperatur <sup>(2)</sup>	kWh/kWh	3,83	3,84	3,84	3,83	4,03	4,01	3,83
$\eta_{s,h}$ Niedertemperatur <sup>(2)</sup>	%	150	151	151	150	158	158	150
Energieklasse bei Mitteltemperatur <sup>(2)</sup>		A+	A+	A+	A+	A++	A+	A+
SCOP Mitteltemperatur <sup>(2)</sup>	kWh/kWh	3,05	3,13	3,11	3,14	3,27	3,20	3,13
$\eta_{s,h}$ Mitteltemperatur <sup>(2)</sup>	%	119	122	121	122	128	125	122
Schalleistungspegel <sup>(3)</sup>	dB (A)	72	72	73	74	74	74	74
Schalldruckpegel <sup>(4)</sup>	dB (A)	40	40	41	42	42	42	42
HE/XL/HH - P2S/P2U		252	312	432	492	592	752	852
Heizleistung (EN14511) <sup>(1)</sup>	kW	24,0	30,0	41,2	49,2	57,4	65,6	79,9
Gesamtleistungsaufnahme (EN14511) <sup>(1)</sup>	kW	5,2	6,8	9,2	11,8	12,6	15,1	17,8
COP (EN14511) <sup>(1)</sup>	W/W	4,64	4,39	4,49	4,16	4,57	4,35	4,49
Energieklasse bei Niedertemperatur <sup>(2)</sup>		A++	A++	A++	A++	A++	A++	A++
SCOP Niedertemperatur <sup>(2)</sup>	kWh/kWh	4,10	3,87	4,00	3,84	4,21	4,16	4,04
$\eta_{s,h}$ Niedertemperatur <sup>(2)</sup>	%	161	152	157	151	165	163	159
Energieklasse bei Mitteltemperatur <sup>(2)</sup>		A++	A+	A++	A++	A++	A++	A++
SCOP Mitteltemperatur <sup>(2)</sup>	kWh/kWh	3,24	3,14	3,24	3,16	3,38	3,29	3,26
$\eta_{s,h}$ Mitteltemperatur <sup>(2)</sup>	%	127	123	127	123	132	129	127
Schalleistungspegel <sup>(3)</sup>	dB (A)	71	72	73	74	73	73	74
Schalldruckpegel <sup>(4)</sup>	dB (A)	39	40	41	42	41	41	42
Versorgungsspannung	V/Ph/Hz	400/3+N/50	400/3+N/50	400/3/50	400/3/50	400/3/50	400/3/50	400/3/50
Verdichter / Circuits	n° / n°	2 / 1	2 / 1	2 / 1	2 / 1	2 / 1	2 / 1	2 / 1
Ventilatoren	n°	2	2	2	2	2	2	2
Kältemittel		R410A	R410A	R410A	R410A	R410A	R410A	R410A
Kältemittelbefüllung	kg	10,0	10,0	14,5	12,0	18,0	23,0	23,0
Globalen Treibhauspotenzial (GWP)		2088	2088	2088	2088	2088	2088	2088
CO <sub>2</sub> Äquivalent	t	20,88	20,88	30,27	25,05	37,58	48,02	48,02
Pufferspeicher	l	100	100	100	100	300	300	300

HA/XL/HH - P2S/P2U		1002	1202	1454	1654	1854	2154
Heizleistung (EN14511) <sup>(1)</sup>	kW	87,3	100,7	147,8	166,9	187,4	218,2
Gesamtleistungsaufnahme (EN14511) <sup>(1)</sup>	kW	20,0	23,8	33,5	38,7	43,1	51,3
COP (EN14511) <sup>(1)</sup>	W/W	4,37	4,23	4,41	4,31	4,35	4,25
Energieklasse bei Niedertemperatur <sup>(2)</sup>		A++	A++	A++	A++	A++	A++
SCOP Niedertemperatur <sup>(2)</sup>	kWh/kWh	3,91	3,84	3,93	3,90	3,88	3,88
$\eta_{s,h}$ Niedertemperatur <sup>(2)</sup>	%	153	151	154	153	152	152
Energieklasse bei Mitteltemperatur <sup>(2)</sup>		A++	A+	A+	A+	A+	A+
SCOP Mitteltemperatur <sup>(2)</sup>	kWh/kWh	3,21	3,18	3,16	3,17	3,10	3,13
$\eta_{s,h}$ Mitteltemperatur <sup>(2)</sup>	%	126	124	123	124	121	122
Schalleistungspegel <sup>(3)</sup>	dB (A)	75	75	79	79	80	80
Schalldruckpegel <sup>(4)</sup>	dB (A)	43	43	47	47	48	48
HE/XL/HH - P2S/P2U		1002	1202	1454	1654	1854	2154
Heizleistung (EN14511) <sup>(1)</sup>	kW	87,2	100,7	147,6	166,6	187,6	218,2
Gesamtleistungsaufnahme (EN14511) <sup>(1)</sup>	kW	19,4	23,5	32,3	37,6	41,2	49,5
COP (EN14511) <sup>(1)</sup>	W/W	4,49	4,29	4,57	4,43	4,55	4,41
Energieklasse bei Niedertemperatur <sup>(2)</sup>		A++	A++	A++	A++	A++	A++
SCOP Niedertemperatur <sup>(2)</sup>	kWh/kWh	4,06	3,93	4,10	4,00	3,94	3,92
$\eta_{s,h}$ Niedertemperatur <sup>(2)</sup>	%	160	154	161	157	154	154
Energieklasse bei Mitteltemperatur <sup>(2)</sup>		A++	A++	A++	A++	A++	A++
SCOP Mitteltemperatur <sup>(2)</sup>	kWh/kWh	3,33	3,25	3,28	3,29	3,28	3,28
$\eta_{s,h}$ Mitteltemperatur <sup>(2)</sup>	%	130	127	128	129	128	128
Schalleistungspegel <sup>(3)</sup>	dB (A)	75	75	79	79	80	80
Schalldruckpegel <sup>(4)</sup>	dB (A)	43	43	47	47	48	48
Versorgungsspannung	V/Ph/Hz	400/3/50	400/3/50	400/3/50	400/3/50	400/3/50	400/3/50
Verdichter / Circuits	n° / n°	2 / 1	2 / 1	4/2	4/2	4/2	4/2
Ventilatoren	n°	2	2	4	4	6	6
Kältemittel		R410A	R410A	R410A	R410A	R410A	R410A
Kältemittelbefüllung	kg	27,0	27,0	50,0	50,0	55,0	55,0
Globalen Treibhauspotenzial (GWP)		2088	2088	2088	2088	2088	2088
CO <sub>2</sub> Äquivalent	t	56,37	56,37	104,40	104,40	114,84	114,84
Pufferspeicher	l	300	300	500	500	500	500

Referenzdatenauslegung bei folgenden Bedingungen:

(1) Heizen: Außenlufttemperatur. 7°C DB, 6°C WB, Wassertemperatur 30/35°C.

(2) Durchschnittliche Bedingungen, variabel - Reg EU 811/2013

(3) Schalleistungspegel nach ISO 3744.

(4) Schalldruckpegel in 10 m Entfernung im freien Feld nach ISO 3744.



Nur zum Heizen (HH)

HE/NN/HH - P2S/P2U		252	312	432	492	592	752	852
Heizleistung (EN14511) <sup>(1)</sup>	kW	23,4	30,5	41,1	54,2	60,7	70,4	79,5
Gesamtleistungsaufnahme (EN14511) <sup>(1)</sup>	kW	5,0	6,4	8,8	11,7	12,4	14,7	17,41
COP (EN14511) <sup>(1)</sup>	W/W	4,69	4,75	4,69	4,64	4,89	4,78	4,56
Energieklasse bei Niedertemperatur <sup>(2)</sup>		A++	A++	A++	A++	A++	A++	A++
SCOP Niedertemperatur <sup>(2)</sup>	kWh/kWh	4,30	4,35	4,23	4,10	4,37	4,40	4,22
$\eta_{s,h}$ Niedertemperatur <sup>(2)</sup>	%	169	171	166	161	172	173	166
Energieklasse bei Mitteltemperatur <sup>(2)</sup>		A++	A++	A++	A++	A++	A++	A++
SCOP Mitteltemperatur <sup>(2)</sup>	kWh/kWh	3,34	3,48	3,42	3,34	3,47	3,45	3,38
$\eta_{s,h}$ Mitteltemperatur <sup>(2)</sup>	%	131	136	134	131	136	135	132
Schalleistungspegel <sup>(3)</sup>	dB (A)	68	69	71	71	71	72	72
Schalldruckpegel <sup>(4)</sup>	dB (A)	36	37	39	39	39	40	40
Versorgungsspannung	V/Ph/Hz	400/3+N/50	400/3/50	400/3/50	400/3/50	400/3/50	400/3/50	400/3/50
Verdichter / Circuits	n° / n°	2 / 1	2 / 1	2 / 1	2 / 1	2 / 1	2 / 1	2 / 1
Ventilatoren	n°	2	2	2	2	2	2	2
Kältemittel		R410A	R410A	R410A	R410A	R410A	R410A	R410A
Kältemittelbefüllung	kg	10,0	10,0	18,0	23,0	18,0	23,0	23,0
Globalen Treibhauspotenzial (GWP)		2088,0	2088	2088	2088	2088	2088	2088
CO <sub>2</sub> Äquivalent	t	20,88	20,88	37,58	48,02	37,58	48,02	48,02
Pufferspeicher	l	100	100	100	100	300	300	300

HE/NN/HH - P2S/P2U		1002	1202	1454	1654	1854	2154
Heizleistung (EN14511) <sup>(1)</sup>	kW	90,3	104,9	146,7	165,1	184,7	214,0
Gesamtleistungsaufnahme (EN14511) <sup>(1)</sup>	kW	18,6	22,1	31,5	36,6	40,0	48,0
COP (EN14511) <sup>(1)</sup>	W/W	4,87	4,75	4,66	4,51	4,62	4,46
Energieklasse bei Niedertemperatur <sup>(2)</sup>		A++	A++	A++	A++	A++	A++
SCOP Niedertemperatur <sup>(2)</sup>	kWh/kWh	4,42	4,31	4,31	4,15	4,23	4,12
$\eta_{s,h}$ Niedertemperatur <sup>(2)</sup>	%	174	169	169	163	166	162
Energieklasse bei Mitteltemperatur <sup>(2)</sup>		A++	A++	A++	A++	A++	A++
SCOP Mitteltemperatur <sup>(2)</sup>	kWh/kWh	3,52	3,50	3,41	3,40	3,47	3,42
$\eta_{s,h}$ Mitteltemperatur <sup>(2)</sup>	%	138	137	134	133	136	134
Schalleistungspegel <sup>(3)</sup>	dB (A)	72	72	74	74	75	75
Schalldruckpegel <sup>(4)</sup>	dB (A)	40	40	42	42	43	43
Versorgungsspannung	V/Ph/Hz	400/3/50	400/3/50	400/3/50	400/3/50	400/3/50	400/3/50
Verdichter / Circuits	n° / n°	2 / 1	2 / 1	4/2	4/2	4/2	4/2
Ventilatoren	n°	3	3	4	4	6	6
Kältemittel		R410A	R410A	R410A	R410A	R410A	R410A
Kältemittelbefüllung	kg	36,0	36,0	50,0	50,0	55,0	55,0
Globalen Treibhauspotenzial (GWP)		2088	2088	2088	2088	2088	2088
CO <sub>2</sub> Äquivalent	t	75,16	75,16	104,40	104,40	114,84	114,84
Pufferspeicher	l	300	300	500	500	500	500

Referenzdatenauslegung bei folgenden Bedingungen:

(1) Heizen: Außenlufttemperatur. 7°C DB, 6°C WB, Wassertemperatur 30/35°C.

(2) Durchschnittliche Bedingungen, variabel - Reg EU 811/2013

(3) Schalleistungspegel nach ISO 3744.

(4) Schalldruckpegel in 10 m Entfernung im freien Feld nach ISO 3744.

Reversibel Heizen oder Kühlen durch (RV)

SA/LS/RV - P2S/P2U		252	302	432	492	592	752	852
Heizleistung (EN14511) <sup>(1)</sup>	kW	23,7	28,3	42,1	50,9	55,0	67,8	74,5
Gesamtleistungsaufnahme (EN14511) <sup>(1)</sup>	kW	5,5	6,8	10,3	12,3	13,4	16,3	18,3
COP (EN14511) <sup>(1)</sup>	W/W	4,31	4,16	4,11	4,14	4,12	4,16	4,07
Energieklasse bei Niedertemperatur <sup>(2)</sup>		A+	A+	A+	A+	A+	A+	A+
SCOP Niedertemperatur <sup>(2)</sup>	kWh/kWh	3,75	3,77	3,39	3,33	3,49	3,70	3,62
η <sub>s,h</sub> Niedertemperatur <sup>(2)</sup>	%	147	148	133	130	137	145	142
Energieklasse bei Mitteltemperatur <sup>(2)</sup>		A+	A+	A+	A+	A+	A+	A+
SCOP Mitteltemperatur <sup>(2)</sup>	kWh/kWh	3,04	3,07	2,89	2,87	2,93	3,06	3,03
η <sub>s,h</sub> Mitteltemperatur <sup>(2)</sup>	%	119	120	112	112	114	119	118
Kälteleistung (EN14511) <sup>(3)</sup>	kW	22,5	29,5	36,4	46,1	53,6	61,6	74,3
Gesamtleistungsaufnahme (EN14511) <sup>(3)</sup>	kW	7,1	9,1	12,9	16,4	19,3	22,3	25,5
EER (EN14511) <sup>(3)</sup>	W/W	3,15	3,24	2,82	2,80	2,78	2,76	2,91
Schalleistungspegel <sup>(4)</sup>	dB (A)	78	78	79	80	80	80	80
Schalldruckpegel <sup>(5)</sup>	dB (A)	46	46	47	48	48	48	48
SE/LS/RV - P2S/P2U		252	302	432	492	592	752	852
Heizleistung (EN14511) <sup>(1)</sup>	kW	23,7	28,3	42,1	50,5	55,2	67,8	74,7
Gesamtleistungsaufnahme (EN14511) <sup>(1)</sup>	kW	5,3	6,7	9,9	12,8	13,8	16,1	18,2
COP (EN14511) <sup>(1)</sup>	W/W	4,47	4,22	4,25	3,95	4,00	4,21	4,10
Energieklasse bei Niedertemperatur <sup>(2)</sup>		A++	A++	A+	A+	A+	A+	A+
SCOP Niedertemperatur <sup>(2)</sup>	kWh/kWh	3,95	3,87	3,58	3,45	3,59	3,79	3,68
η <sub>s,h</sub> Niedertemperatur <sup>(2)</sup>	%	155	152	140	135	141	149	144
Energieklasse bei Mitteltemperatur <sup>(2)</sup>		A+	A+	A+	A+	A+	A+	A+
SCOP Mitteltemperatur <sup>(2)</sup>	kWh/kWh	3,17	3,13	3,02	2,99	3,02	3,13	3,10
η <sub>s,h</sub> Mitteltemperatur <sup>(2)</sup>	%	124	122	118	116	118	122	121
Kälteleistung (EN14511) <sup>(3)</sup>	kW	22,65	29,92	36,5	46,43	53,75	61,94	74,64
Gesamtleistungsaufnahme (EN14511) <sup>(3)</sup>	kW	7,1	9,0	12,8	16,2	19,2	21,9	25,4
EER (EN14511) <sup>(3)</sup>	W/W	3,19	3,32	2,86	2,86	2,81	2,83	2,94
Schalleistungspegel <sup>(4)</sup>	dB (A)	78	78	79	80	80	80	80
Schalldruckpegel <sup>(5)</sup>	dB (A)	46	46	47	48	48	48	48
Versorgungsspannung	V/Ph/Hz	400/3+N/50	400/3+N/50	400/3/50	400/3/50	400/3/50	400/3/50	400/3/50
Verdichter / Circuits	n° / n°	2 / 1	2 / 1	2 / 1	2 / 1	2 / 1	2 / 1	2 / 1
Ventilatoren	n°	2	2	2	2	2	2	2
Kältemittel		R410A	R410A	R410A	R410A	R410A	R410A	R410A
Kältemittelbefüllung	kg	10,0	10,0	10,0	12,0	12,0	18,0	19,0
Globalen Treibhauspotenzial (GWP)		2088	2088	2088	2088	2088	2088	2088
CO <sub>2</sub> Äquivalent	t	20,88	20,88	20,88	25,05	25,05	37,58	39,67
Pufferspeicher	l	100	100	100	100	100	300	300
SA/LS/RV - P2S/P2U		1002	1202	1454	1654	1854	2154	
Heizleistung (EN14511) <sup>(1)</sup>	kW	88,5	102,5	145,3	162,9	180,2	205,4	
Gesamtleistungsaufnahme (EN14511) <sup>(1)</sup>	kW	21,1	25,8	35,2	41,2	43,6	52,9	
COP (EN14511) <sup>(1)</sup>	W/W	4,21	3,98	4,13	3,96	4,13	3,88	
Energieklasse bei Niedertemperatur <sup>(2)</sup>		A+	A+	A+	A+	A+	A+	
SCOP Niedertemperatur <sup>(2)</sup>	kWh/kWh	3,61	3,60	3,44	3,42	3,43	3,42	
η <sub>s,h</sub> Niedertemperatur <sup>(2)</sup>	%	141	141	135	134	134	134	
Energieklasse bei Mitteltemperatur <sup>(2)</sup>		A+	A+	A+	A+	A+	A+	
SCOP Mitteltemperatur <sup>(2)</sup>	kWh/kWh	3,01	2,99	2,85	2,90	2,92	2,95	
η <sub>s,h</sub> Mitteltemperatur <sup>(2)</sup>	%	117	117	111	113	114	115	
Kälteleistung (EN14511) <sup>(3)</sup>	kW	77,9	90,4	125,8	142,0	155,1	177,9	
Gesamtleistungsaufnahme (EN14511) <sup>(3)</sup>	kW	26,9	32,6	44,1	51,7	55,3	68,6	
EER (EN14511) <sup>(3)</sup>	W/W	2,89	2,77	2,85	2,75	2,80	2,59	
Schalleistungspegel <sup>(4)</sup>	dB (A)	80	80	87	87	88	89	
Schalldruckpegel <sup>(5)</sup>	dB (A)	48	48	55	55	56	57	
SE/LS/RV - P2S/P2U		1002	1202	1454	1654	1854	2154	
Heizleistung (EN14511) <sup>(1)</sup>	kW	88,2	102,5	146,0	164,3	181,3	208,1	
Gesamtleistungsaufnahme (EN14511) <sup>(1)</sup>	kW	20,7	25,4	33,6	39,03	41,91	50,66	
COP (EN14511) <sup>(1)</sup>	W/W	4,26	4,03	4,35	4,21	4,33	4,11	
Energieklasse bei Niedertemperatur <sup>(2)</sup>		A+	A+	A+	A+	A+	A+	
SCOP Niedertemperatur <sup>(2)</sup>	kWh/kWh	3,69	3,70	3,63	3,57	3,69	3,63	
η <sub>s,h</sub> Niedertemperatur <sup>(2)</sup>	%	145	145	142	140	145	142	
Energieklasse bei Mitteltemperatur <sup>(2)</sup>		A+	A+	A+	A+	A+	A+	
SCOP Mitteltemperatur <sup>(2)</sup>	kWh/kWh	3,10	3,06	2,95	2,99	3,06	3,07	
η <sub>s,h</sub> Mitteltemperatur <sup>(2)</sup>	%	121	120	115	117	120	120	
Kälteleistung (EN14511) <sup>(3)</sup>	kW	78,1	90,9	126,4	143,1	156,3	179,3	
Gesamtleistungsaufnahme (EN14511) <sup>(3)</sup>	kW	25,0	32,1	41,7	49,5	53,5	66,1	
EER (EN14511) <sup>(3)</sup>	W/W	3,13	2,83	3,03	2,89	2,92	2,71	
Schalleistungspegel <sup>(4)</sup>	dB (A)	80	80	86	87	88	89	
Schalldruckpegel <sup>(5)</sup>	dB (A)	48	48	54	55	56	57	
Versorgungsspannung	V/Ph/Hz	400/3/50	400/3/50	400/3/50	400/3/50	400/3/50	400/3/50	
Verdichter / Circuits	n° / n°	2 / 1	2 / 1	4/2	4/2	4/2	4/2	
Ventilatoren	n°	3	4	4	4	4	4	
Kältemittel		R410A	R410A	R410A	R410A	R410A	R410A	
Kältemittelbefüllung	kg	23,0	23,0	45,0	45,0	50,0	50,0	
Globalen Treibhauspotenzial (GWP)		2088	2088	2088	2088	2088	2088	
CO <sub>2</sub> Äquivalent	t	48,02	48,02	93,96	93,96	104,40	104,40	
Pufferspeicher	l	300	300	500	500	500	500	

Referenzdatenauslegung bei folgenden Bedingungen:

(1) Heizen: Außenlufttemperatur. 7°C DB, 6°C WB, Wassertemperatur 30/35°C.

(2) Durchschnittliche Bedingungen, variabel - Reg EU 811/2013

(3) Kühlen: Außenlufttemperatur. 35°C, Wassertemperatur 12/7°C

(4) Schalleistungspegel nach ISO 3744.

(5) Schalldruckpegel in 10 m Entfernung im freien Feld nach ISO 3744.

Reversibel Heizen oder Kühlen durch (RV)

HA/LS/RV - P2S/P2U		252	302	432	492	592	752	852
Heizleistung (EN14511) <sup>(1)</sup>	kW	23,8	29,4	41,6	51,2	58,0	66,7	80,8
Gesamtleistungsaufnahme (EN14511) <sup>(1)</sup>	kW	5,3	6,8	9,7	12,4	13,0	15,6	19,6
COP (EN14511) <sup>(1)</sup>	W/W	4,51	4,31	4,29	4,12	4,45	4,29	4,13
Energieklasse bei Niedertemperatur <sup>(2)</sup>		A++	A++	A+	A+	A++	A++	A+
SCOP Niedertemperatur <sup>(2)</sup>	kWh/kWh	3,96	3,89	3,63	3,55	3,94	3,95	3,76
η <sub>s,h</sub> Niedertemperatur <sup>(2)</sup>	%	155	153	142	139	155	155	147
Energieklasse bei Mitteltemperatur <sup>(2)</sup>		A+	A+	A+	A+	A++	A+	A+
SCOP Mitteltemperatur <sup>(2)</sup>	kWh/kWh	3,18	3,15	2,99	2,98	3,21	3,16	3,01
η <sub>s,h</sub> Mitteltemperatur <sup>(2)</sup>	%	124	123	117	116	126	123	117
Kälteleistung (EN14511) <sup>(3)</sup>	kW	22,9	30,1	37,5	46,7	52,8	62,5	71,6
Gesamtleistungsaufnahme (EN14511) <sup>(3)</sup>	kW	7,0	9,0	12,7	16,1	18,1	21,6	24,6
EER (EN14511) <sup>(3)</sup>	W/W	3,25	3,36	2,97	2,90	2,91	2,89	2,91
Schalleistungspegel <sup>(4)</sup>	dB (A)	78	78	78	79	80	80	83
Schalldruckpegel <sup>(5)</sup>	dB (A)	46	46	46	47	48	48	51
HE/LS/RV - P2S/P2U		252	312	432	492	592	752	852
Heizleistung (EN14511) <sup>(1)</sup>	kW	24,0	29,5	41,8	50,3	58,3	66,9	81,3
Gesamtleistungsaufnahme (EN14511) <sup>(1)</sup>	kW	5,2	6,7	9,5	12,2	12,8	15,3	18,9
COP (EN14511) <sup>(1)</sup>	W/W	4,61	4,38	4,40	4,12	4,56	4,37	4,31
Energieklasse bei Niedertemperatur <sup>(2)</sup>		A++	A++	A++	A++	A++	A++	A++
SCOP Niedertemperatur <sup>(2)</sup>	kWh/kWh	4,10	3,96	3,87	3,83	4,08	4,06	3,83
η <sub>s,h</sub> Niedertemperatur <sup>(2)</sup>	%	161	156	152	150	160	159	150
Energieklasse bei Mitteltemperatur <sup>(2)</sup>		A++	A++	A+	A+	A++	A++	A+
SCOP Mitteltemperatur <sup>(2)</sup>	kWh/kWh	3,25	3,21	3,12	3,15	3,29	3,23	3,07
η <sub>s,h</sub> Mitteltemperatur <sup>(2)</sup>	%	127	125	122	123	129	126	120
Kälteleistung (EN14511) <sup>(3)</sup>	kW	22,9	30,2	37,5	45,6	52,9	62,5	71,6
Gesamtleistungsaufnahme (EN14511) <sup>(3)</sup>	kW	7,0	8,8	12,7	16,7	17,9	21,3	24,4
EER (EN14511) <sup>(3)</sup>	W/W	3,27	3,42	2,96	2,73	2,95	2,64	2,94
Schalleistungspegel <sup>(4)</sup>	dB (A)	78	78	78	79	80	80	83
Schalldruckpegel <sup>(5)</sup>	dB (A)	46	46	46	47	48	48	51
Versorgungsspannung	V/Ph/Hz	400/3+N/50	400/3+N/50	400/3/50	400/3/50	400/3/50	400/3/50	400/3/50
Verdichter / Circuits	n° / n°	2 / 1	2 / 1	2 / 1	2 / 1	2 / 1	2 / 1	2 / 1
Ventilatoren	n°	2	2	2	2	2	2	2
Kältemittel		R410A	R410A	R410A	R410A	R410A	R410A	R410A
Kältemittelbefüllung	kg	10,0	10,0	14,5	12,0	18,0	23,0	23,0
Globalen Treibhauspotenzial (GWP)		2088	2088	2088	2088	2088	2088	2088
CO <sub>2</sub> Äquivalent	t	20,88	20,88	30,27	25,05	37,58	48,02	48,02
Pufferspeicher	l	100	100	100	100	300	300	300
HA/LS/RV - P2S/P2U		1002	1202	1454	1654	1854	2154	
Heizleistung (EN14511) <sup>(1)</sup>	kW	88,4	102,5	145,6	163,7	181,9	210,2	
Gesamtleistungsaufnahme (EN14511) <sup>(1)</sup>	kW	21,4	25,3	35,2	40,7	43,8	52,2	
COP (EN14511) <sup>(1)</sup>	W/W	4,13	4,05	4,14	4,02	4,16	4,02	
Energieklasse bei Niedertemperatur <sup>(2)</sup>		A+	A+	A+	A+	A+	A+	
SCOP Niedertemperatur <sup>(2)</sup>	kWh/kWh	3,80	3,78	3,74	3,65	3,79	3,78	
η <sub>s,h</sub> Niedertemperatur <sup>(2)</sup>	%	149	148	147	143	149	148	
Energieklasse bei Mitteltemperatur <sup>(2)</sup>		A+	A+	A+	A+	A+	A+	
SCOP Mitteltemperatur <sup>(2)</sup>	kWh/kWh	3,05	3,06	3,05	3,03	3,12	3,16	
η <sub>s,h</sub> Mitteltemperatur <sup>(2)</sup>	%	119	120	119	118	122	123	
Kälteleistung (EN14511) <sup>(3)</sup>	kW	78,1	90,2	127,4	143,5	157,8	180,9	
Gesamtleistungsaufnahme (EN14511) <sup>(3)</sup>	kW	26,6	32,2	42,4	50,8	53,6	66,5	
EER (EN14511) <sup>(3)</sup>	W/W	2,94	2,80	3,01	2,82	2,94	2,72	
Schalleistungspegel <sup>(4)</sup>	dB (A)	83	83	84	85	85	85	
Schalldruckpegel <sup>(5)</sup>	dB (A)	51	51	52	53	53	53	
HE/LS/RV - P2S/P2U		1002	1202	1454	1654	1854	2154	
Heizleistung (EN14511) <sup>(1)</sup>	kW	88,5	102,7	145,2	163,2	181,3	209,6	
Gesamtleistungsaufnahme (EN14511) <sup>(1)</sup>	kW	20,6	24,6	33,4	38,9	41,9	50,5	
COP (EN14511) <sup>(1)</sup>	W/W	4,31	4,17	4,35	4,19	4,33	4,15	
Energieklasse bei Niedertemperatur <sup>(2)</sup>		A++	A++	A++	A++	A++	A++	
SCOP Niedertemperatur <sup>(2)</sup>	kWh/kWh	3,85	3,84	3,88	3,88	3,89	3,89	
η <sub>s,h</sub> Niedertemperatur <sup>(2)</sup>	%	151	151	152	152	153	153	
Energieklasse bei Mitteltemperatur <sup>(2)</sup>		A+	A+	A+	A+	A+	A+	
SCOP Mitteltemperatur <sup>(2)</sup>	kWh/kWh	3,14	3,13	3,10	3,15	3,17	3,19	
η <sub>s,h</sub> Mitteltemperatur <sup>(2)</sup>	%	123	122	121	123	124	124	
Kälteleistung (EN14511) <sup>(3)</sup>	kW	78,2	90,8	126,8	142,8	157,0	180,1	
Gesamtleistungsaufnahme (EN14511) <sup>(3)</sup>	kW	26,1	31,3	42,0	50,5	53,4	66,2	
EER (EN14511) <sup>(3)</sup>	W/W	3,00	2,90	3,02	2,83	2,94	2,72	
Schalleistungspegel <sup>(4)</sup>	dB (A)	83	83	84	85	85	85	
Schalldruckpegel <sup>(5)</sup>	dB (A)	51	51	52	53	53	53	
Versorgungsspannung	V/Ph/Hz	400/3/50	400/3/50	400/3/50	400/3/50	400/3/50	400/3/50	
Verdichter / Circuits	n° / n°	2 / 1	2 / 1	4 / 2	4 / 2	4 / 2	4 / 2	
Ventilatoren	n°	2	2	3	3	3	3	
Kältemittel		R410A	R410A	R410A	R410A	R410A	R410A	
Kältemittelbefüllung	kg	27,0	27,0	45,0	45,0	50,0	50,0	
Globalen Treibhauspotenzial (GWP)		2088	2088	2088	2088	2088	2088	
CO <sub>2</sub> Äquivalent	t	56,37	56,37	93,96	93,96	104,40	104,40	
Pufferspeicher	l	300	300	500	500	500	500	

Referenzdatenauslegung bei folgenden Bedingungen:

(1) Heizen: Außenlufttemperatur. 7°C DB, 6°C WB, Wassertemperatur 30/35°C.

(2) Durchschnittliche Bedingungen, variabel - Reg EU 811/2013

(3) Kühlen: Außenlufttemperatur. 35°C, Wassertemperatur 12/7°C

(4) Schalleistungspegel nach ISO 3744.

(5) Schalldruckpegel in 10 m Entfernung im freien Feld nach ISO 3744.

## Reversibel Heizen oder Kühlen durch (RV)

HA/XL/RV - P2S/P2U		252	302	432	492	592	752	852
Heizleistung (EN14511) <sup>(1)</sup>	kW	24,0	29,6	41,1	48,9	57,4	65,5	80,1
Gesamtleistungsaufnahme (EN14511) <sup>(1)</sup>	kW	5,5	7,0	9,5	12,1	12,9	15,2	18,4
COP (EN14511) <sup>(1)</sup>	W/W	4,40	4,24	4,35	4,04	4,46	4,31	4,35
Energieklasse bei Niedertemperatur <sup>(2)</sup>		A++	A++	A++	A++	A++	A++	A++
SCOP Niedertemperatur <sup>(2)</sup>	kWh/kWh	3,83	3,84	3,84	3,83	4,03	4,01	3,83
$\eta_{s,h}$ Niedertemperatur <sup>(2)</sup>	%	150	151	151	150	158	158	150
Energieklasse bei Mitteltemperatur <sup>(2)</sup>		A+	A+	A+	A+	A++	A+	A+
SCOP Mitteltemperatur <sup>(2)</sup>	kWh/kWh	3,05	3,13	3,11	3,14	3,27	3,20	3,13
$\eta_{s,h}$ Mitteltemperatur <sup>(2)</sup>	%	119	122	121	122	128	125	122
Kälteleistung (EN14511) <sup>(3)</sup>	kW	22,0	28,3	36,8	45,5	52,1	62,0	71,2
Gesamtleistungsaufnahme (EN14511) <sup>(3)</sup>	kW	7,1	9,1	13,2	16,1	18,9	21,9	23,7
EER (EN14511) <sup>(3)</sup>	W/W	3,10	3,13	2,78	2,82	2,75	2,83	3,00
Schalleistungspegel <sup>(4)</sup>	dB (A)	72	72	73	74	74	74	74
Schalldruckpegel <sup>(5)</sup>	dB (A)	40	40	41	42	42	42	42
HE/XL/RV - P2S/P2U		252	312	432	492	592	752	852
Heizleistung (EN14511) <sup>(1)</sup>	kW	24,0	30,0	41,2	49,2	57,4	65,6	79,9
Gesamtleistungsaufnahme (EN14511) <sup>(1)</sup>	kW	5,2	6,8	9,2	11,8	12,6	15,1	17,8
COP (EN14511) <sup>(1)</sup>	W/W	4,64	4,39	4,49	4,16	4,57	4,35	4,49
Energieklasse bei Niedertemperatur <sup>(2)</sup>		A++	A++	A++	A++	A++	A++	A++
SCOP Niedertemperatur <sup>(2)</sup>	kWh/kWh	4,10	3,87	4,00	3,84	4,21	4,16	4,04
$\eta_{s,h}$ Niedertemperatur <sup>(2)</sup>	%	161	152	157	151	165	163	159
Energieklasse bei Mitteltemperatur <sup>(2)</sup>		A++	A+	A++	A++	A++	A++	A++
SCOP Mitteltemperatur <sup>(2)</sup>	kWh/kWh	3,24	3,14	3,24	3,16	3,38	3,29	3,26
$\eta_{s,h}$ Mitteltemperatur <sup>(2)</sup>	%	127	123	127	123	132	129	127
Kälteleistung (EN14511) <sup>(3)</sup>	kW	21,0	28,9	37,2	45,7	52,0	62,1	70,6
Gesamtleistungsaufnahme (EN14511) <sup>(3)</sup>	kW	7,0	9,1	12,7	16,0	18,8	21,8	24,2
EER (EN14511) <sup>(3)</sup>	W/W	2,98	3,17	2,93	2,85	2,78	2,85	2,92
Schalleistungspegel <sup>(4)</sup>	dB (A)	71	72	73	74	73	73	74
Schalldruckpegel <sup>(5)</sup>	dB (A)	39	40	41	42	41	41	42
Versorgungsspannung	V/Ph/Hz	400/3+N/50	400/3+N/50	400/3/50	400/3/50	400/3/50	400/3/50	400/3/50
Verdichter / Circuits	n° / n°	2 / 1	2 / 1	2 / 1	2 / 1	2 / 1	2 / 1	2 / 1
Ventilatoren	n°	2	2	2	2	2	2	2
Kältemittel		R410A	R410A	R410A	R410A	R410A	R410A	R410A
Kältemittelbefüllung	kg	10,0	10,0	14,5	12,0	18,0	23,0	23,0
Globalen Treibhauspotenzial (GWP)		2088	2088	2088	2088	2088	2088	2088
CO <sub>2</sub> Äquivalent	t	20,88	20,88	30,27	25,05	37,58	48,02	48,02
Pufferspeicher	l	100	100	100	100	300	300	300
HA/XL/RV - P2S/P2U		1002	1202	1454	1654	1854	2154	
Heizleistung (EN14511) <sup>(1)</sup>	kW	87,3	100,7	147,8	166,9	187,4	218,2	
Gesamtleistungsaufnahme (EN14511) <sup>(1)</sup>	kW	20,0	23,8	33,5	38,7	43,1	51,3	
COP (EN14511) <sup>(1)</sup>	W/W	4,37	4,23	4,41	4,31	4,35	4,25	
Energieklasse bei Niedertemperatur <sup>(2)</sup>		A++	A++	A++	A++	A++	A++	
SCOP Niedertemperatur <sup>(2)</sup>	kWh/kWh	3,91	3,84	3,93	3,90	3,88	3,88	
$\eta_{s,h}$ Niedertemperatur <sup>(2)</sup>	%	153	151	154	153	152	152	
Energieklasse bei Mitteltemperatur <sup>(2)</sup>		A++	A+	A+	A+	A+	A+	
SCOP Mitteltemperatur <sup>(2)</sup>	kWh/kWh	3,21	3,18	3,16	3,17	3,10	3,13	
$\eta_{s,h}$ Mitteltemperatur <sup>(2)</sup>	%	126	124	123	124	121	122	
Kälteleistung (EN14511) <sup>(3)</sup>	kW	77,1	88,7	126,6	143,4	158,7	184,3	
Gesamtleistungsaufnahme (EN14511) <sup>(3)</sup>	kW	26,2	32,6	40,9	48,1	49,7	61,3	
EER (EN14511) <sup>(3)</sup>	W/W	2,95	2,72	3,10	2,98	3,19	3,01	
Schalleistungspegel <sup>(4)</sup>	dB (A)	75	75	79	79	80	80	
Schalldruckpegel <sup>(5)</sup>	dB (A)	43	43	47	47	48	48	
HE/XL/RV - P2S/P2U		1002	1202	1454	1654	1854	2154	
Heizleistung (EN14511) <sup>(1)</sup>	kW	87,2	100,7	147,6	166,6	187,6	218,2	
Gesamtleistungsaufnahme (EN14511) <sup>(1)</sup>	kW	19,4	23,5	32,3	37,6	41,2	49,5	
COP (EN14511) <sup>(1)</sup>	W/W	4,49	4,29	4,57	4,43	4,55	4,41	
Energieklasse bei Niedertemperatur <sup>(2)</sup>		A++	A++	A++	A++	A++	A++	
SCOP Niedertemperatur <sup>(2)</sup>	kWh/kWh	4,06	3,93	4,10	4,00	3,94	3,92	
$\eta_{s,h}$ Niedertemperatur <sup>(2)</sup>	%	160	154	161	157	154	154	
Energieklasse bei Mitteltemperatur <sup>(2)</sup>		A++	A++	A++	A++	A++	A++	
SCOP Mitteltemperatur <sup>(2)</sup>	kWh/kWh	3,33	3,25	3,28	3,29	3,28	3,28	
$\eta_{s,h}$ Mitteltemperatur <sup>(2)</sup>	%	130	127	128	129	128	128	
Kälteleistung (EN14511) <sup>(3)</sup>	kW	76,9	88,1	126,5	142,7	158,7	184,3	
Gesamtleistungsaufnahme (EN14511) <sup>(3)</sup>	kW	26,3	32,9	40,3	48,4	49,7	60,3	
EER (EN14511) <sup>(3)</sup>	W/W	2,92	2,68	3,14	2,95	3,19	3,05	
Schalleistungspegel <sup>(4)</sup>	dB (A)	75	75	79	79	80	80	
Schalldruckpegel <sup>(5)</sup>	dB (A)	43	43	47	47	48	48	
Versorgungsspannung	V/Ph/Hz	400/3/50	400/3/50	400/3/50	400/3/50	400/3/50	400/3/50	
Verdichter / Circuits	n° / n°	2 / 1	2 / 1	4 / 2	4 / 2	4 / 2	4 / 2	
Ventilatoren	n°	2	2	4	4	6	6	
Kältemittel		R410A	R410A	R410A	R410A	R410A	R410A	
Kältemittelbefüllung	kg	27,0	27,0	50,0	50,0	55,0	55,0	
Globalen Treibhauspotenzial (GWP)		2088	2088	2088	2088	2088	2088	
CO <sub>2</sub> Äquivalent	t	56,37	56,37	104,40	104,40	114,84	114,84	
Pufferspeicher	l	300	300	500	500	500	500	

Referenzdatenauslegung bei folgenden Bedingungen:

(1) Heizen: Außenlufttemperatur. 7°C DB, 6°C WB, Wassertemperatur 30/35°C.

(2) Durchschnittliche Bedingungen, variabel - Reg EU 811/2013

(3) Kühlen: Außenlufttemperatur. 35°C, Wassertemperatur 12/7°C

(4) Schalleistungspegel nach ISO 3744.

(5) Schalldruckpegel in 10 m Entfernung im freien Feld nach ISO 3744.

Reversibel Heizen oder Kühlen durch (RV)

HE/NN/RV - P2S/P2U		252	312	432	492	592	752	852
Heizleistung (EN14511) <sup>(1)</sup>	kW	23,4	30,5	41,1	54,2	60,7	70,4	79,5
Gesamtleistungsaufnahme (EN14511) <sup>(1)</sup>	kW	5,0	6,4	8,8	11,7	12,4	14,7	17,41
COP (EN14511) <sup>(1)</sup>	W/W	4,69	4,75	4,69	4,64	4,89	4,78	4,56
Energieklasse bei Niedertemperatur <sup>(2)</sup>		A++	A++	A++	A++	A++	A++	A++
SCOP Niedertemperatur <sup>(2)</sup>	kWh/kWh	4,30	4,35	4,23	4,10	4,37	4,40	4,22
$\eta_{s,h}$ Niedertemperatur <sup>(2)</sup>	%	169	171	166	161	172	173	166
Energieklasse bei Mitteltemperatur <sup>(2)</sup>		A++	A++	A++	A++	A++	A++	A++
SCOP Mitteltemperatur <sup>(2)</sup>	kWh/kWh	3,34	3,48	3,42	3,34	3,47	3,45	3,38
$\eta_{s,h}$ Mitteltemperatur <sup>(2)</sup>	%	131	136	134	131	136	135	132
Kälteleistung (EN14511) <sup>(3)</sup>	kW	22,1	28,5	37,0	46,4	53,3	61,6	72,9
Gesamtleistungsaufnahme (EN14511) <sup>(3)</sup>	kW	6,9	9,1	12,6	14,9	16,8	20,9	25,1
EER (EN14511) <sup>(3)</sup>	W/W	3,20	3,15	2,93	3,11	3,18	2,95	2,90
Schalleistungspegel <sup>(4)</sup>	dB (A)	68	69	71	71	71	72	72
Schalldruckpegel <sup>(5)</sup>	dB (A)	36	37	39	39	39	40	40
Versorgungsspannung	V/Ph/Hz	400/3+N/50	400/3/50	400/3/50	400/3/50	400/3/50	400/3/50	400/3/50
Verdichter / Circuits	n° / n°	2 / 1	2 / 1	2 / 1	2 / 1	2 / 1	2 / 1	2 / 1
Ventilatoren	n°	2	2	2	2	2	2	2
Kältemittel		R410A	R410A	R410A	R410A	R410A	R410A	R410A
Kältemittelbefüllung	kg	10,0	10,0	18,0	23,0	18,0	23,0	23,0
Globalen Treibhauspotenzial (GWP)		2088,0	2088	2088	2088	2088	2088	2088
CO <sub>2</sub> Äquivalent	t	20,88	20,88	37,58	48,02	37,58	48,02	48,02
Pufferspeicher	l	100	100	100	100	300	300	300

HE/NN/RV - P2S/P2U		1002	1202	1454	1654	1854	2154
Heizleistung (EN14511) <sup>(1)</sup>	kW	90,3	104,9	146,7	165,1	184,7	214,0
Gesamtleistungsaufnahme (EN14511) <sup>(1)</sup>	kW	18,6	22,1	31,5	36,6	40,0	48,0
COP (EN14511) <sup>(1)</sup>	W/W	4,87	4,75	4,66	4,51	4,62	4,46
Energieklasse bei Niedertemperatur <sup>(2)</sup>		A++	A++	A++	A++	A++	A++
SCOP Niedertemperatur <sup>(2)</sup>	kWh/kWh	4,42	4,31	4,31	4,15	4,23	4,12
$\eta_{s,h}$ Niedertemperatur <sup>(2)</sup>	%	174	169	169	163	166	162
Energieklasse bei Mitteltemperatur <sup>(2)</sup>		A++	A++	A++	A++	A++	A++
SCOP Mitteltemperatur <sup>(2)</sup>	kWh/kWh	3,52	3,50	3,41	3,40	3,47	3,42
$\eta_{s,h}$ Mitteltemperatur <sup>(2)</sup>	%	138	137	134	133	136	134
Kälteleistung (EN14511) <sup>(3)</sup>	kW	79,0	91,9	124,7	139,5	156,5	179,9
Gesamtleistungsaufnahme (EN14511) <sup>(3)</sup>	kW	24,7	29,8	41,5	50,9	50,8	63,3
EER (EN14511) <sup>(3)</sup>	W/W	3,20	3,08	3,01	2,74	3,08	2,84
Schalleistungspegel <sup>(4)</sup>	dB (A)	72	72	74	74	75	75
Schalldruckpegel <sup>(5)</sup>	dB (A)	40	40	42	42	43	43
Versorgungsspannung	V/Ph/Hz	400/3/50	400/3/50	400/3/50	400/3/50	400/3/50	400/3/50
Verdichter / Circuits	n° / n°	2 / 1	2 / 1	4/2	4/2	4/2	4/2
Ventilatoren	n°	3	3	4	4	6	6
Kältemittel		R410A	R410A	R410A	R410A	R410A	R410A
Kältemittelbefüllung	kg	36,0	36,0	50,0	50,0	55,0	55,0
Globalen Treibhauspotenzial (GWP)		2088	2088	2088	2088	2088	2088
CO <sub>2</sub> Äquivalent	t	75,16	75,16	104,40	104,40	114,84	114,84
Pufferspeicher	l	300	300	500	500	500	500

Referenzdatenauslegung bei folgenden Bedingungen:

(1) Heizen: Außenlufttemperatur. 7°C DB, 6°C WB, Wassertemperatur 30/35°C.

(2) Durchschnittliche Bedingungen, variabel - Reg EU 811/2013

(3) Kühlen: Außenlufttemperatur. 35°C, Wassertemperatur 12/7°C

(4) Schalleistungspegel nach ISO 3744.

(5) Schalldruckpegel in 10 m Entfernung im freien Feld nach ISO 3744.

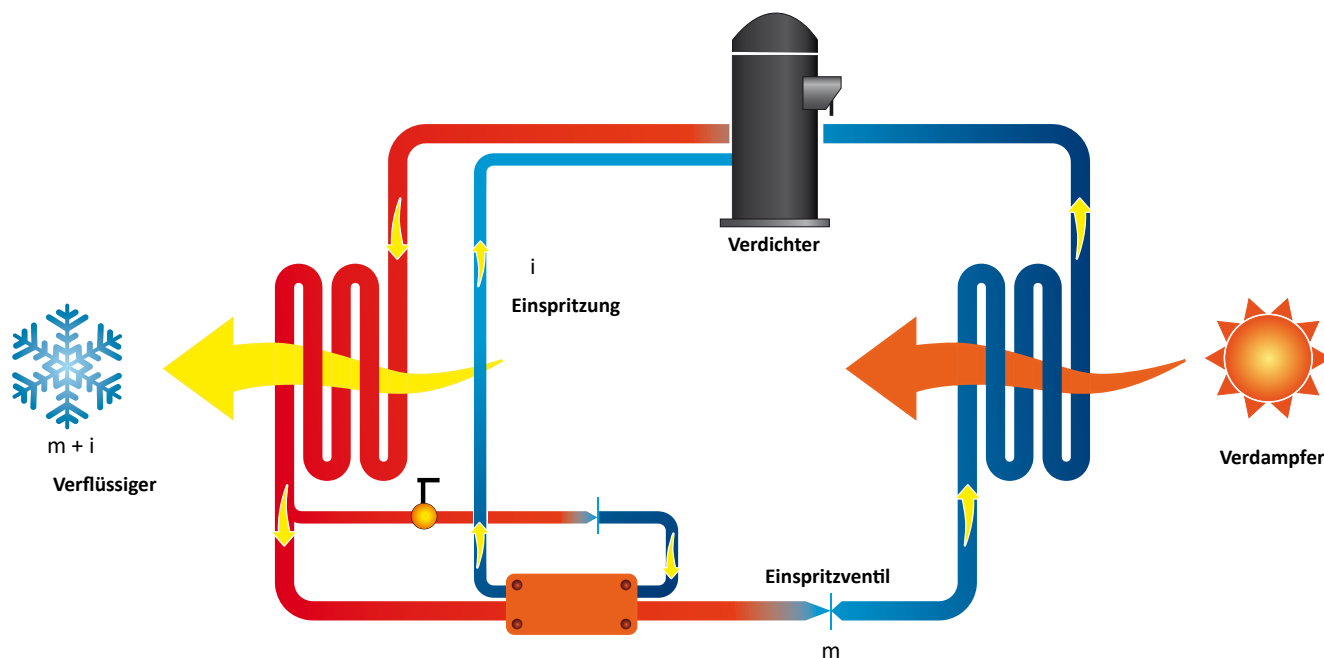
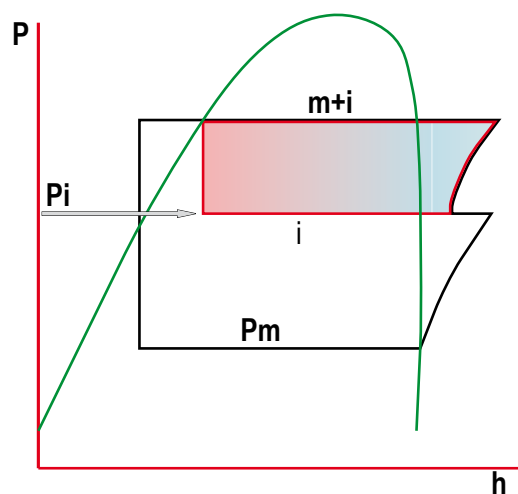


## Was ist E.V.I technologie ?

Wärmepumpen werden mit Verdichtern geliefert, deren Verdichter mit EVI-Technologie ausgestattet sind. Mit dieser Technik ist es möglich, die Leistung und Effizienz des Systems deutlich zu erhöhen.

Hierbei wird in den Verdichtungsprozess verdampftes Kältemittel eingespritzt. Jeder in der verbaute Verdichter ist ähnlich einem Zweistufen-Verdichter ähnlich, besitzt aber eine eingebaute Zwischenkühlung.

Auf der hohen Stufe wird Kühlmittel entnommen, durch das Entspannungsventil geführt und einem Wärmetauscher als Unterkühler zugeführt.



Das sehr heiße Kältemittel wird dann in einen Zwischenkanal des Verdichters eingespritzt. Auf diese Weise wird die Leistung des Verdichters erhöht. Je größer der Druckunterschied zwischen Verdichter und Verdampfer, umso höher die Leistungssteigerung. Auf diese Weise können Wärmepumpen bis zu 65°C heißes Wasser

produzieren und arbeiten bei sehr niedrigen Außentemperatur (-20°C). Im Diagramm sind nur die optimalen Arbeitsbereiche dargestellt.

## Rahmen

Alle Geräte bestehen aus heißverzinkten, sowie bei 180°C Polyurethanpulver ofenlackierten Stahlblechen für maximalen Schutz gegen aggressive witterungsbedingte Einflüsse. Das Gehäuse ist äußerst wartungs-freundlich, da die im Tragrahmen befindlichen Paneelen demontierbar sind. Alle Schrauben und Niete sind aus Edelstahl, sodass die Geräte sich auch für die Außenmontage eignen. Die Standardfarbe der Geräte ist RAL 9018.

## Kältekreislauf

Die Kältemittelfüllung in den Geräten ist R410A. Der Kältekreislauf ist mit primär auf dem internationalen Markt erhältlichen Komponenten ausgestattet und erfüllt somit die ISO 97/23. Jeder Kältekreislauf beinhaltet: Schauglas; Filtertrockner, doppelte Thermal-Expansionsventile, (eines für den Kühlmodus, eines für den Heizmodus) mit externem Ausgleicher, 4 Wege Rückwärtskreislauf-Ventil, 1-Wege Ventil, Flüssigkeitssammler, Schrader-Ventil für Wartung und zur Kontrolle, Drucksicherheits-Einrichtung nach PED Vorschriften). Modelle sind mit einem Economizer Edelstahlwärmetauscher AISI316 und einem zusätzlichen Expansionsventil ausgestattet für die Kaltdampfeinspritzung.

## Verdichter

Die Scroll-Verdichter sind spezielle High Performance Scrolltypen, die speziell mit einer sehr hohen Effizienz für Kältekreisläufe mit sehr niedrigen Umgebungstemperaturen arbeiten. Alle Größen sind mit Tandem-Verdichter ausgestattet. Einheiten, werden auch Economizern und Kaltdampfeinspritzensystem, eine vielseitige Methode, die Systemkapazität und die Leistungsfähigkeit zu verbessern, geliefert. Die Kaltdampfeinspritztechnologie besteht daraus, den Kaltdampf in der Mitte des Kompressionsprozesses einzuspritzen um die Leistung und Effizienz deutlich zu erhöhen. Jeder in den Einheiten verwendete Scrollverdichter ist einem zweistufigen Verdichter, aber mit dem eingebauten Zwischenkühler, grundsätzlich ähnlich. Die zusätzliche Unterkühlung besteht daraus, einen Teil der Kondensator-Flüssigkeit herauszuziehen und es durch ein Expansionsventil über einen Wärmetauscher einzuspritzen, der als Unterkühler arbeitet. Der überhitzte Dampf wird dann dem Scrollverdichter eingespritzt. Die zusätzliche Unterkühlung vergrößert die Verdampferleistung. Je größer das Druckverhältnis zwischen Kondensation und Verdampfung, desto höher die Leistungszunahmen mit diesem System im Vergleich zu jeder anderen Verdichter-Technologie. Die Verdichter sind mit Kurbelwannenheizung, sowie einer Motorschutzeinrichtung durch eingebauten Klixon versehen. Sie befinden sich in einem schalldichten Gehäuse und sind vom Luftstrom getrennt, was die Schallemission reduziert. Die Kurbelwannenheizung ist im Stand-By immer geschaltet. Die Inspektion erfolgt über die Front-Paneele und ermöglicht auch die Wartung im Betrieb des Gerätes.

## Quellwärmetauscher

Der Quell-Wärmetauscher besteht aus einem Register mit Kupferrohren und Aluminiumrippen. Die Dimensionierung der Kupferrohre und Aluminiumlamellen ist optimiert, um eine wunderbare Leistung zu erzielen. Die Aluminiumblätter sind mechanisch mit den Kupferrohren verbunden und verbessern damit den Wärmeaustausch-Faktor. Diese Geometrie des Quell- Wärmetauschers garantieren luftseitig einen niedrigen Druckverlust bei geringen Ventilatorumdrehzahlen (Verringerung der Geräuschbildung –Low Noise). Sämtliche Wärmetauscher mit hydrophiler Beschichtung.

## Nutzerwärmetauscher

Die schweißgelöteten Platten des Nutzer-Wärmetauschers sind aus Edelstahl AISI 316. Der Einsatz dieser Platten erlaubt eine

massive Reduzierung der Kältemittelfüllung sowie kleinerer Abmessungen der Gesamtanlage gegenüber der traditionellen Rohrbündelbauweise. Der Nutzer-Wärmetauscher ist werksseitig mit einer geschäumt, zellgeschlossener Isolierung versehen, die mit einer Frostschuttheizung (Optional) aus gerüstet werden kann. Jeder Verdampfer ist mit einem Temperaturfühler als Frostschutzwächter ausgestattet.

## Ventilatoren

Die Ventilatoren sind Axialläufer mit tragflächengeformten Aluminiumrotorblättern. Sie sind statisch und dynamisch gewuchtet und mit einem Unfallschutzgitter ausgerüstet nach EN 60335. Die Ventilatoren sind schwingungsgedämpft mit Antivibrations-Gummidämpfer mit dem Gehäuse montiert. Die LS Ausführung ist mit 6 Polmotoren ausgestattet (900 min<sup>-1</sup>), die XL Ausführung ist mit 8 Polmotoren ausgestattet (600 min<sup>-1</sup>), die NN Ausführung ist mit 12 Polmotoren ausgestattet (12-Polmotoren, 450 min<sup>-1</sup>). Die direktangetriebenen Motoren sind mit einer Motorschutzeinrichtung durch eingebauten Temperaturregler versehen. Schutzart des Motors ist IP 54.

## Mikroprozessor

Die Geräte sind standardmäßig komplett mit Bedienfeld. Der Mikroprozessor steuert folgende Funktionen: Einstellung der Wassertemperatur, Frostschutz, Taktung der Verdichter, Automatische Einschaltfolge der Verdichter, Alarm-Reset, Sammelalarmkontakt für Fernsignalisierung, LED-Anzeigen für Alarme und Betriebsmeldung. Der Mikroprozessor regelt ebenfalls die automatische Abtauung (Winterbetrieb/Heizbetrieb bei niedrigen Außentemperaturen), sowie Sommer/Winter Change Over (nur für RV-Versionen). Die Kontrolle ist auch im Stande das Programm der Legionellen-schaltung zu aktivieren, Integration mit anderen thermischen Quellen (elektrische Heizgeräte), Solarkollektoren usw., Kontrolle und Management von modulierenden Ventilen und der Brauchwasserladepumpe zu schalten.

Auf Nachfrage kann jeder Mikroprozessor mit einem Gebäudemanagementsystem verbunden werden.

## Elektrische Schalttafel

Die elektrische Schalttafel ist in Übereinstimmung Elektromagnetischen Normen CEE EN60204 hergestellt. Um an die Schalttafel zu gelangen muss der Hauptschalter in Stellung OFF gebracht werden damit der Schaltschrank geöffnet werden kann. Die Schutzart der Schalttafel ist IP55. Alle Geräte sind mit folgendem im Standard ausgerüstet: Phasenüberwachungsrelais die den Verdichter abschalten wenn eine Phase nicht korrekt arbeitet (Scrollverdichter können dann Rückwärts anfahren und Defekt gehen). Ebenfalls sind im Standard enthalten: Hauptschalter, Thermokontakte (als Schutz für Pumpen und Ventilatoren), Überlastschalter, Motorschutzschalter, Verdichterschütze, Sicherungsautomaten,, Pumpenschütze. Die Hauptplatine ist mit potentialfreien Kontakten für eine externe Freigabe, Sommer- und Winterumschaltung (nur Wärmepumpen) und Sammelalarmmeldung ausgestattet.

## Steuer- und sicherheitskette

Alle Geräte sind mit folgenden Steuerungs und Sicherheitstechnischen Einrichtungen ausgestattet: Temperaturfühler am Wassereintritt zur Regelung der Wassertemperatur, Frostschutzfühler auf der Wasseraustrittseite, Warmwasser Vor- und Rücklauf-Temperaturfühler (nur P2S-Version), manuell resetbarer Hochdruckschalter im Kältemittelkreislauf, Niederdruckschalter mit automatischem Reset, Hochdrucksicherheitsventil im Kältemittelkreislauf, Thermischer Überlastschutz für Kompressor und Ventilator, Strömungswächter. Weiterhin sind alle Geräte mit einem Temperaturfühler

für die Energy-Saving-Funktion ausgestattet. Dieser befindet sich in einem separaten Gehäuse und kann genutzt werden, die Pumpen im Standby-Modus bei Erreichen des Sollwertes abzuschalten. Hierdurch lässt sich die elektrische Leistungsaufnahme erheblich

reduzieren. Der Fühler muss bauseitig montiert werden.

## Ausführungen

### Version HH

Nur zum Heizen. Kaltwassererzeugung steht nicht zur Verfügung.

### Version RV

Diese Ausführung hat 2 hydraulische Anbindungen und kann im Winter warmes und im Sommer kaltes Wasser produzieren. Diese Ausführung ist für 2-Leiter-Anwendungen konzipiert.

### Version SA

Standard-Energieeffizienz-Ausführung, entsprechend Recht vorgegebenen. Anlage ausgestattet mit AC/ Wechselstromventilatoren.

### Version SE

Standard-Energieeffizienz-Ausführung, entsprechend Recht vorgegebenen. Anlage ausgestattet mit EC/ Gleichstromventilatoren.

### Version HA

Hoch-Energieeffizienz-Ausführung, entsprechend Recht vorgegebenen. Anlage ausgestattet mit AC/ Wechselstromventilatoren.

### Version HE

Hoch-Energieeffizienz-Ausführung, entsprechend Recht vorgegebenen. Anlage ausgestattet mit EC/ Gleichstromventilatoren.

### Version LS

Diese Version beinhaltet die gesamte akustische Isolierung der Anlage (Kompressor + Wärmetauscher) mit Kompressormänteln und Isoliermaterial mit einer sehr hohen Dichte, sowie einer schweren Bitumenschicht.

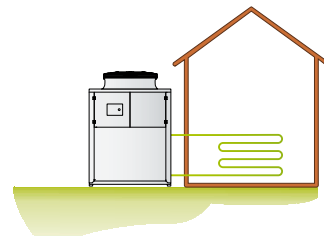
### Extra leise und Super leise Ausführung XL und NN

XL und NN sind serienmäßig mit der neuesten "Schweberahmen" Technologie ausgestattet. Diese Technologie trennt vollständig die Verdichter von dem Hauptgehäuse, damit die Vibrationen und die Geräusche der Verdichter, nahezu beseitigt werden. Der „geräuschreduzierend“ besteht aus einem speziellen Antivibrations und einem akustischen Dämpfungssystem.

Die Verdichter sind außerdem mit Schallschutzhauben zur Reduzierung der Geräusche ausgestattet. Die Grundplatte von dem „schwimmenden Rahmen“ ist vom Tragrahmen des Gehäuses durch Weichstahlfedern zusätzlich getrennt. Innerhalb des „Schweberahmens“ sind die Verdichter zusätzlich mit gummielastischen Füßen auf der schwimmenden Grundplatte montiert. Das schwimmende Gehäuse ist aus verzinkten Stahlsandwichpaneelen hergestellt. Die Paneele sind mit Mikro perforierter Innenhaut und einem 30 mm dicken Schallschutz, mit hoher Dichte (25 kg/m<sup>3</sup>) von Innen isoliert. Der gesamte „Schweberahmen“ dient als Antivibrationsschutz und als zusätzliche Schalldämmung. Die Kältemittelleitungen der Verdichter von und zum Kältekreislauf sind mit flexiblen Leitungen, sogenannten „Anakondas“ verbunden. Ebenfalls

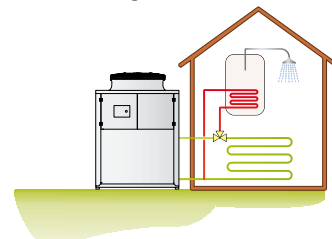
### Version P2U

Das 2-Leiter-System kann warmes Wasser zum Heizen oder kaltes Wasser zum Kühlen produzieren. Der Kältekreislauf wird dabei umgeschaltet, das Aufheizen von Trinkwasser ist nicht möglich.

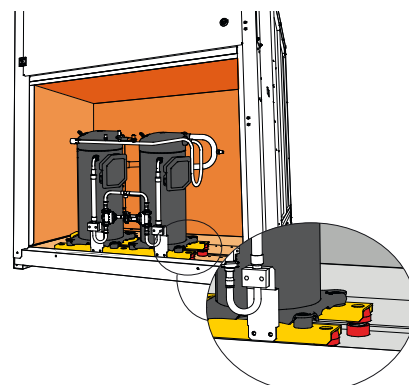


### Version P2S

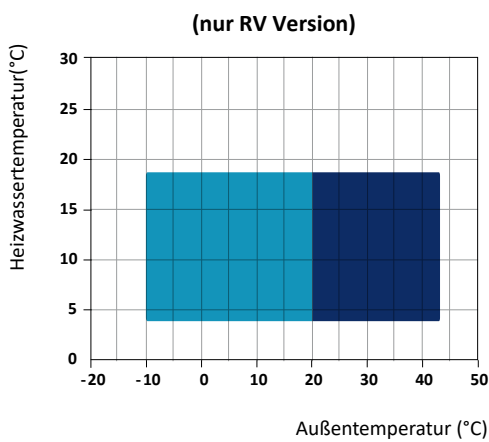
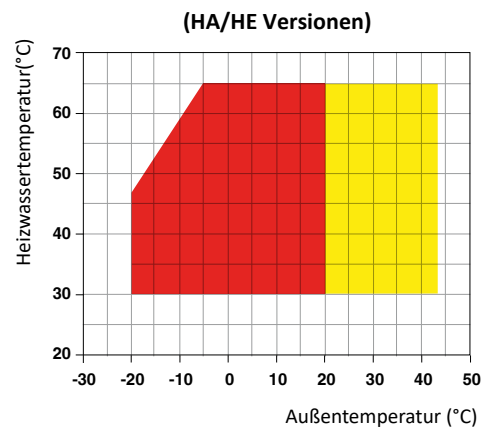
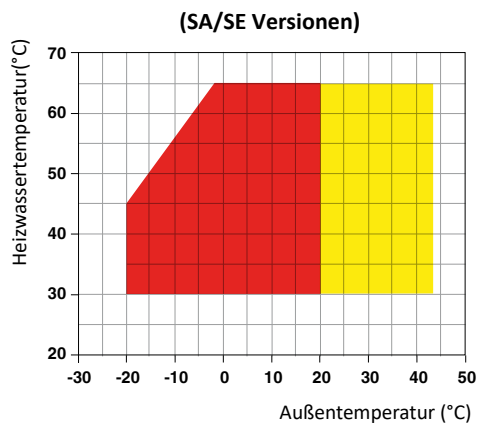
Diese Version kann zusätzlich zur Produktion von warmem Wasser zum Heizen oder kaltes Wasser zum Kühlen auch das Brauchwasser (TW) aufheizen. Drei Temperaturen (Heizen und TW) / (Kühlen und TW) sind möglich. Der Regler schaltet die externen 3-Wege-Ventile um. Priorität hat immer das Brauchwasser auch wenn sich die Anlage im Kühlbetrieb befindet, der Kältekreislauf wird beim Kühlbetrieb automatisch umgeschaltet.



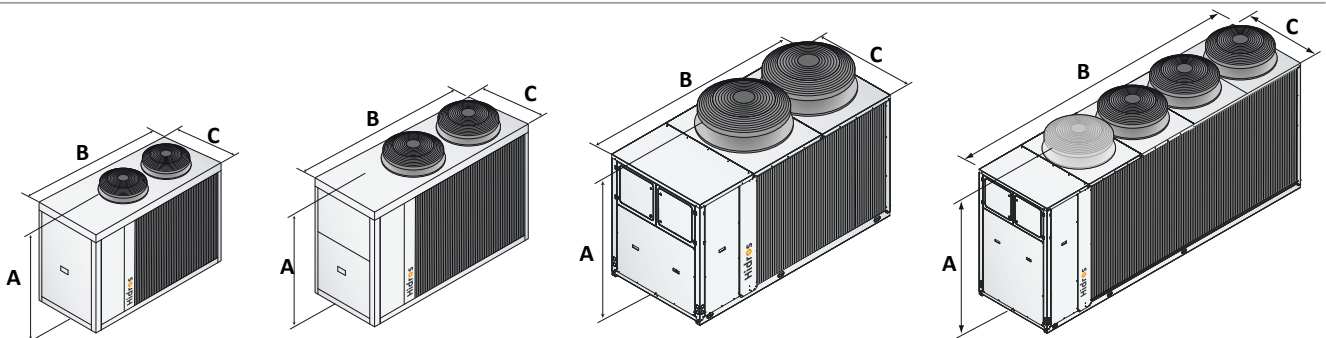
werden die hydraulischen Anschlüsse zum Plattenwärmetauscher auch mit flexiblen Leitungen angeschlossen. Die Kombination dieser oben genannten Systeme führt zu einer Gesamtlärmreduzierung im Bereich von 6-8 dB (A).



## Optimaler Einsatzbereich



- Heizmodus
- Heizmodus mit Verflüssigerdruckregelung (DCCF)
- Kühlmodus mit Verflüssigerdruckregelung (DCCF)
- Kühlmodus



SA/SE 252-302  
HA/HE/LS 252-302  
HE/NN 252

SA/SE 432 - 492 - 592  
HA/HE/LS-XL 432 - 492  
HE/NN 312

SA/SE 752-852  
HA/HE/LS-XL 592 - 752 - 852  
1002 - 1202  
HE/NN 432 - 492 - 592 - 752 - 852

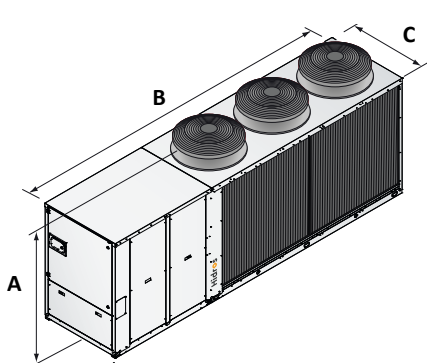
SA/SE 1002-1202  
HE/NN 1002-1202

		252	302	312	432	492	592	752	852
A	SA-SE/LS	1490	1490	--	1670	1670	1670	1840	1840
B	SA-SE/LS	1915	1915	--	2400	2400	2400	2905	2905
C	SA-SE/LS	875	875	--	1145	1145	1145	1145	1145
kg	SA-SE/LS	1000	1000	--	1500	1500	1500	2000	2000
A	HA-HE/LS	1490	1490	--	1670	1670	1840	1840	1840
B	HA-HE/LS	1915	1915	--	2400	2400	2905	2905	2905
C	HA-HE/LS	875	875	--	1145	1145	1145	1145	1145
kg	HA-HE/LS	1000	1000	--	1500	1500	2000	2000	2000
A	HA-HE/XL	1490	1490	--	1670	1670	1840	1840	1840
B	HA-HE/XL	1915	1915	--	2400	2400	2905	2905	2905
C	HA-HE/XL	875	875	--	1145	1145	1145	1145	1145
kg	HA-HE/XL	1000	1000	--	1500	1500	2000	2000	2000
A	HE/NN	1490	--	1670	1840	1840	1840	1840	1840
B	HE/NN	1915	--	2400	2905	2905	2905	2905	2905
C	HE/NN	875	--	1145	1145	1145	1145	1145	1145
kg	HE/NN	1000	--	1500	2000	2000	2000	2000	2000

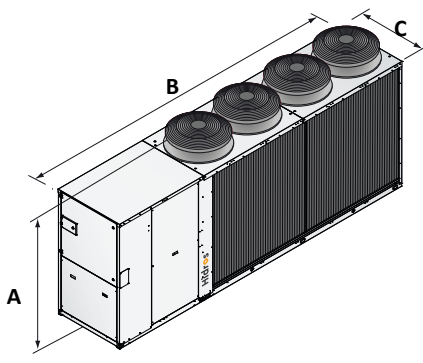
LZT		252	302	312	432	492	592	752	852	1002	1202	1454	1654	1854	2154
Strömungswächter		●	●	●	●	●	●	●	●	●	●	●	●	●	●
Geräuschreduzierung - LS Version		-	-	-	-	-	-	-	-	-	-	-	-	-	-
Geräuschreduzierung - XL - NN Version		●	●	●	●	●	●	●	●	●	●	●	●	●	●
Hocheffiziente E. C. Lüftermotoren - SA/LS Version	VECE	-	-	-	-	-	-	-	-	-	-	-	-	-	-
Hocheffiziente E. C. Lüftermotoren - SE/LS Version	VECE	●	●	●	●	●	●	●	●	●	●	●	●	●	●
Hocheffiziente E. C. Lüftermotoren - HA/LS - HA/XL	VECE	-	-	-	-	-	-	-	-	-	-	-	-	-	-
Hocheffiziente E. C. Lüftermotoren - HE/LS - HE/XL - HE/NN	VECE	●	●	●	●	●	●	●	●	●	●	●	●	●	●
Kondensatwanne mit Frostschutzheizung	BRCA	○	○	○	○	○	○	○	○	○	○	○	○	○	○
Verflüssigungsregelung mit Messumformer und EC-Ventilat. (SE - HE)	VECE	●	●	●	●	●	●	●	●	●	●	●	●	●	●
Drehzahlregelung der Ventilatoren durch Phasenanschnitt (SA - HA)	DCCF	X	X	X	X	X	X	X	X	X	X	X	X	X	X
Frostschutzkit für 2- Leiter- Anlagen	RAEV2	○	○	○	○	○	○	○	○	○	○	○	○	○	○
Elektronischer Sanftanlauf	DSSE	○	○	○	○	○	○	○	○	○	○	○	○	○	○
Serielle Schnittstellenkarte RS485	INSE	●	●	●	●	●	●	●	●	●	●	●	●	●	●
Gummi Antivibrationsdämpfer	KAVG	○	○	○	○	○	○	○	○	○	○	○	○	○	○
Externe Fernbedienung	PCRL	○	○	○	○	○	○	○	○	○	○	○	○	○	○
Elektronisches Einspritzventil	VTEE	○	○	○	○	○	○	○	○	○	○	○	○	○	○
Kaskaden Regelung über RS485	SGRS	○	○	○	○	○	○	○	○	○	○	○	○	○	○
Hydraulik Kit mit Pumpe + Pufferspeicher *	A1ZZU	○	○	○	○	○	○	○	○	○	○	○	○	○	○
Hydraulik Kit mit 2 Pumpen + Pufferspeicher *	A2ZZU	○	○	○	○	○	○	○	○	○	○	○	○	○	○
Hydraulik Kit mit Pumpe ohne Pufferspeicher *	A1NTU	○	○	○	○	○	○	○	○	○	○	○	○	○	○
Hydraulik Kit mit 2 Pumpen ohne Pufferspeicher *	A2NTU	○	○	○	○	○	○	○	○	○	○	○	○	○	○

\* Nicht verfügbar für NN-Versionen

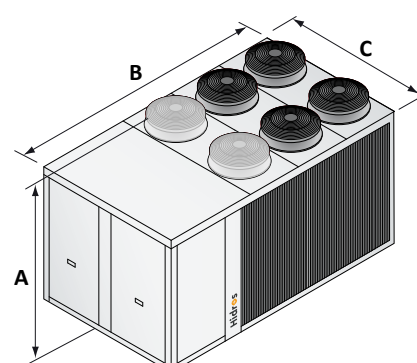
X Zwingend notwendig für P2S ● Standard ○ Optional – Nicht lieferbar  
Optional für P2U



HA-HE/LS 1454 - 1654  
1854 - 2154



SA-SE/LS 1454 - 1654  
1854 - 2154



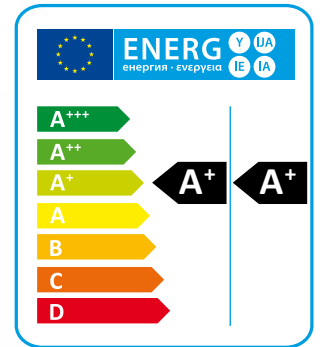
HA-HE/XL 1454 - 1654 - 1854 - 2154  
HE/NN 1454 - 1654 - 1854 - 2154

		1002	1202	1454	1654	1854	2154
A	SA-SE/LS	1890	1890	2305	2305	2305	2305
B	SA-SE/LS	3905	3905	5295	5295	5295	5295
C	SA-SE/LS	1145	1145	1145	1145	1145	1145
kg	SA-SE/LS	2000	2000	2500	2540	2580	2620
A	HA-HE/LS	1840	1840	1895	1895	1895	1895
B	HA-HE/LS	2905	2905	4695	4695	4695	4695
C	HA-HE/LS	1145	1145	1145	1145	1145	1145
kg	HA-HE/LS	2000	2000	2580	2640	2720	2760
A	HA-HE/XL	1840	1840	2355	2355	2355	2355
B	HA-HE/XL	2905	2905	4205	4205	4205	4205
C	HA-HE/XL	1145	1145	2190	2190	2190	2190
kg	HA-HE/XL	2000	2000	2500	2540	2580	2620
A	HE/NN	1890	1890	2355	2355	2355	2355
B	HE/NN	3905	3905	4205	4205	4205	4205
C	HE/NN	1145	1145	2190	2190	2190	2190
kg	HE/NN	2000	2000	2750	2800	2840	2890



# CZT

## Hocheffiziente Luft-Wasser-Wärmepumpen Luftkanalanschluss mit E.V.I. Verdichter



Die hocheffizienten CZT Wärmepumpen wurden speziell für den Einsatz in Fußbodenheizungssystemen oder Anwendungen, die eine maximale Effizienz beim Heizen benötigen, entwickelt. Sie wurden für den Heizbetrieb optimiert und können Wasser mit einer Temperatur von 65°C erzeugen und bei bis -20°C Umgebungstemperatur arbeiten. Diese Einheiten wurden für die Innenaufstellung in Technikräumen entwickelt und mit E.C. Lüftermotoren ausgestattet. Der Luftein- und austritt wird dann bauseits mit Luftkanälen verbunden. Die Geräte sind in 2 – Leiter, oder 2+2 Leiter und 4-Leiter Ausführung erhältlich. Einige Ausführungen können Warmwasser produzieren, die P2S Ausführung durch die Aktivierung eines externen 3 – Wege – Ventils, bei der P4S Ausführung durch einen separaten Wärmetauscher und eine hydraulische Schaltung für die Warmwasserbereitung.

Alle Versionen sind mit einem 4-Wege-Umschaltventil für die Abtaugung des Luftwärmetauschers im Heizbetrieb ausgestattet. Die HH-Version ist für die Verwendung in Ländern geeignet, die Förderregelungen zugunsten für Heizungs-Wärmepumpentechnik haben. Die RV-Versionen sind auch in der Lage kaltes Wasser zu erzeugen. Die HH Versionen sind Werkseitig nur für den Heizbetrieb eingestellt und sind für den Kühlbetrieb gesperrt. Der Geräuschpegel ist extrem niedrig, dank eines speziellen flexiblen Antivibrationssystem, welches eine Lärmreduzierung von ungefähr 6-8 dB(A) erlaubt.

### Ausführungen

- HH** Nur zum Heizen.
- RV** Reversibel Heizen oder Kühlen durch.
- XL** Extra leise Ausführung.
- P2U** Das 2-Leiter-System kann warmes Wasser zum Heizen oder kaltes Wasser zum Kühlen produzieren.
- P2S** Produktion von warmem Wasser zum Heizen oder kaltes Wasser zum Kühlen auch Brauchwasser. Der Regler schaltet die externen 3-Wege-Ventile um.
- P4U** 4-Leiter-System.
- P4S** 4-Leiter-System kann warmes Wasser zum Heizen.

## Nur zum Heizen (HH)

XL/HH *		252	302	452	502	602	752
Heizleistung (EN14511) <sup>(1)</sup>	kW	25,7	32,2	43,1	54,9	63,0	72,8
Gesamtleistungsaufnahme (EN14511) <sup>(1)</sup>	kW	6,2	7,8	10,5	13,2	15,3	17,7
COP (EN14511) <sup>(1)</sup>	W/W	4,15	4,12	4,10	4,15	4,12	4,11
Energieklasse bei Niedertemperatur <sup>(2)</sup>		A+	A+	A+	A+	A+	A+
SCOP Niedertemperatur <sup>(2)</sup>	kWh/kWh	3,54	3,68	3,46	3,62	3,49	3,60
η <sub>s,h</sub> Niedertemperatur <sup>(2)</sup>	%	138,7	144,2	135,5	141,6	136,7	141,1
Energieklasse bei Mitteltemperatur <sup>(2)</sup>		A+	A+	A+	A+	A+	A+
SCOP Mitteltemperatur <sup>(2)</sup>	kWh/kWh	2,88	3,06	2,91	3,13	2,91	2,99
η <sub>s,h</sub> Mitteltemperatur <sup>(2)</sup>	%	112,2	119,3	113,2	122,1	113,6	116,7
Versorgungsspannung	V/Ph/Hz	400/3/50+N	400/3/50+N	400/3/50+N	400/3/50+N	400/3/50+N	400/3/50+N
Maximaler Eingangstrom Standard-Gerät	A	20,9	24,6	34,9	40,5	45,5	55,7
Spitzenstrom Standard-Gerät	A	63,2	83,6	119,0	149,5	143,3	170,5
Spitzenstrom Standard-Gerät mit Soft-Starter (opt.)	A	38,1	50,2	71,5	89,7	86,7	102,3
Maximaler Luftstrom im Heizbetrieb	m <sup>3</sup> /h	11000	11000	22000	22000	33000	33000
Nominal verfügbarer statischer Druck <sup>(4)</sup>	Pa	50	50	50	50	50	50
Maximal verfügbarer statischer Druck <sup>(4)</sup>	Pa	150	150	150	150	150	150
Ventilator	n°	1	1	2	2	3	3
Verdichter / Circuits	n°/n°	2/1	2/1	2/1	2/1	2/1	2/1
Globalen Treibhauspotenzial (GWP)		2088	2088	2088	2088	2088	2088
Kältemittelbefüllung	kg	10,0	10,0	14,5	14,5	30,0	30,0
CO <sub>2</sub> Äquivalent	t	20,9	20,9	30,3	30,3	62,6	62,6
Max Schalleistungspegel im Heizbetrieb <sup>(5)</sup>	dB (A)	70	70	73	73	75	75
Max Schalldruckpegel im Heizbetrieb <sup>(6)</sup>	dB (A)	38	38	41	41	43	43

## Reversibel Heizen oder Kühlen durch (RV)

XL/RV *		252	302	452	502	602	752
Heizleistung (EN14511) <sup>(1)</sup>	kW	25,7	32,2	43,1	54,9	63,0	72,8
Gesamtleistungsaufnahme (EN14511) <sup>(1)</sup>	kW	6,2	7,8	10,5	13,2	15,3	17,7
COP (EN14511) <sup>(1)</sup>	W/W	4,15	4,12	4,10	4,15	4,12	4,11
Energieklasse bei Niedertemperatur <sup>(2)</sup>		A+	A+	A+	A+	A+	A+
SCOP Niedertemperatur <sup>(2)</sup>	kWh/kWh	3,54	3,68	3,46	3,62	3,49	3,60
η <sub>s,h</sub> Niedertemperatur <sup>(2)</sup>	%	138,7	144,2	135,5	141,6	136,7	141,1
Energieklasse bei Mitteltemperatur <sup>(2)</sup>		A+	A+	A+	A+	A+	A+
SCOP Mitteltemperatur <sup>(2)</sup>	kWh/kWh	2,88	3,06	2,91	3,13	2,91	2,99
η <sub>s,h</sub> Mitteltemperatur <sup>(2)</sup>	%	112,2	119,3	113,2	122,1	113,6	116,7
Kälteleistung (EN14511) <sup>(3)</sup>	kW	22,4	27,7	36,5	46,0	54,5	62,5
Gesamtleistungsaufnahme (EN14511) <sup>(3)</sup>	kW	7,6	9,7	13,3	17,0	18,5	21,2
EER (EN14511) <sup>(3)</sup>	W/W	2,93	2,85	2,75	2,70	2,95	2,94
Versorgungsspannung	V/Ph/Hz	400/3/50+N	400/3/50+N	400/3/50+N	400/3/50+N	400/3/50+N	400/3/50+N
Maximaler Eingangstrom Standard-Gerät	A	20,0	23,4	35,2	40,4	46,8	56,8
Spitzenstrom Standard-Gerät	A	62,3	82,5	120,2	149,8	143,8	170,8
Spitzenstrom Standard-Gerät mit Soft-Starter (opt.)	A	38,1	50,2	71,5	89,7	86,7	102,3
Maximaler Luftstrom im Heizbetrieb	m <sup>3</sup> /h	11000	11000	22000	22000	33000	33000
Nominal verfügbarer statischer Druck <sup>(4)</sup>	Pa	50	50	50	50	50	50
Maximal verfügbarer statischer Druck <sup>(4)</sup>	Pa	150	150	150	150	150	150
Ventilator	n°	1	1	2	2	3	3
Verdichter / Circuits	n°/n°	2/1	2/1	2/1	2/1	2/1	2/1
Globalen Treibhauspotenzial (GWP)		2088	2088	2088	2088	2088	2088
Kältemittelbefüllung	kg	10,0	10,0	14,5	14,5	30,0	30,0
CO <sub>2</sub> Äquivalent	t	20,9	20,9	30,3	30,3	62,6	62,6
Max Schalleistungspegel im Heizbetrieb <sup>(5)</sup>	dB (A)	70	70	73	73	75	75
Max Schalldruckpegel im Heizbetrieb <sup>(6)</sup>	dB (A)	38	38	41	41	43	43

\* Bitte kontaktieren Sie das Verkaufsbüro

Die Leistungen werden bei einem verfügbaren statischen Druck von 50 Pa unter den folgenden Bedingungen erreicht:

- (1) Heizen: Außenlufttemperatur. 7°C DB, 6°C WB , Wassertemperatur 30/35°C.
- (2) Kühlen: Außenlufttemperatur. 35°C, Wassertemperatur 12/7°C (Nur RV versionen).
- (3) Durchschnittliche Bedingungen, variabel - Reg EU 811/2013

(4)Maximal verfügbarer statischer Druck nur mit stärkerem Lüftermotor erhältlich, die technischen Daten dazu, finden Sie im technischen Handbuch der Einheit.

(5) Schalleistungspegel nach ISO 3744.

(6) Schalldruckpegel in 10 m Entfernung im freien Feld nach ISO 3744.

## Rahmen

Alle CZT Geräte bestehen aus heißverzinkten, sowie bei 180°C Polyurethanpulver ofenlackierten Stahlblechen für maximalen Schutz gegen aggressive witterungsbedingte Einflüsse. Das Gehäuse ist äußerst wartungs-freundlich, da die im Tragrahmen befindlichen Paneelen demontierbar sind. Alle Schrauben und Niete sind aus Edelstahl, sodass die Geräte sich auch für die Außenmontage eignen. Die Standardfarbe der Geräte ist RAL 9018.

## Kältekreislauf

Die Kältemittelfüllung in den Geräten ist R410A. Der Kältekreislauf ist mit primär auf dem internationalen Markt erhältlichen Komponenten ausgestattet und erfüllt somit die ISO 97/23. Jeder Kältekreislauf beinhaltet: Schauglas ; Filtertrockner, doppelte Thermal-Expansionsventile, (eines für den Kühlmodus, eines für den Heizmodus) mit externem Ausgleicher,, 4 Wege Rückwärtskreislauf-Ventil, 1-Wege Ventil, Flüssigkeitssammler, Schrader-Ventil für Wartung und zur Kontrolle, Drucksicherheits-Einrichtung nach PED Vorschriften). Modelle sind mit einem Economizer Edelstahlwärmetauscher AISI316 und einem zusätzlichen Expansionsventil ausgestattet für die Kaltdampfeinspritzung.

## Verdichter

Die Scroll-Verdichter sind spezielle High Performance Scrolltypen, die speziell mit einer sehr hohen Effizienz für Kältekreisläufe mit sehr niedrigen Umgebungstemperaturen arbeiten. Alle Größen sind mit Tandem-Verdichter ausgestattet. Einheiten, werden auch Economizern und Kaltdampfeinspritzensystem, eine vielseitige Methode, die Systemkapazität und die Leistungsfähigkeit zu verbessern, geliefert. Die Kaltdampfeinspritztechnologie besteht daraus, den Kaltdampf in der Mitte des Kompressionsprozesses einzuspritzen um die Leistung und Effizienz deutlich zu erhöhen. Jeder in den CZT Einheiten verwendete Scrollverdichter ist einem zweistufigen Verdichter, aber mit dem eingebauten Zwischenkühler, grundsätzlich ähnlich. Die zusätzliche Unterkühlung besteht daraus, einen Teil der Kondensator-Flüssigkeit herauszuziehen und es durch ein Expansionsventil über einen Wärmetauscher einzuspritzen, der als Unterkühler arbeitet. Der überhitzte Dampf wird dann dem Scrollverdichter eingespritzt. Die zusätzliche Unterkühlung vergrößert die Verdampferleistung. Je größer das Druckverhältnis zwischen Kondensation und Verdampfung, desto höher die Leistungszunahmen mit diesem System im Vergleich zu jeder anderen Verdichter-Technologie. Die Verdichter sind mit Kurbelwannenheizung, sowie einer Motorschutzeinrichtung durch eingebauten Klixon versehen. Sie befinden sich in einem schalldichten Gehäuse und sind vom Luftstrom getrennt, was die Schallemission reduziert. Die Kurbelwannenheizung ist im Stand-By immer geschaltet. Die Inspektion erfolgt über die Front-Paneele und ermöglicht auch die Wartung im Betrieb des Gerätes.

## Quellwärmetauscher

Der Quell- Wärmetauscher besteht aus einem Register mit Kupferrohren und Aluminiumrippen. Die Dimension der Kupferrohre sind 3/8" mit Aluminiumblättern mit 0,1 mm Wandstärke. Die Aluminiumblätter sind mechanisch mit den Kupferrohren verbunden und verbessern damit den Wärmeaustausch-Faktor. Diese Geometrie des Quell- Wärmetauschers garantieren luftseitig einen niedrigen Druckverlust bei geringen Ventilatorumdrehzahlen (Verringerung der Geräuschbildung –Low Noise).

## Nutzerwärmetauscher

Die schweißgelöteten Platten des Nutzer-Wärmetauschers sind aus Edelstahl AISI 316. Der Einsatz dieser Platten erlaubt eine massive Reduzierung der Kältemittelfüllung sowie kleinerer Abmessungen der Gesamtanlage gegenüber der traditionellen Rohrbündelbauweise. Der Nutzer-Wärmetauscher ist werksseitig mit einer geschäumt, zellgeschlossener Isolierung versehen, die mit einer Frostschutzheizung (Optional) aus gerüstet werden kann. Jeder Verdampfer ist mit einem Temperaturfühler als Frost-schutzwächter ausgestattet.

## E.C. Lüfter für Kanalanschluss

Die Radialventilatoren mit hohem statischem Druck bestehen aus verzinktem Blech, lackiert mit Polyurethanpulver um einen hohen Schutz in aggressiver und rauer Umgebung sicher zu stellen. Die Ventilatoren sind direkt auf dem bürstenlosen DC Motor mit Außenrotor montiert um Verluste von einem Getriebe zu vermeiden. Der Motor ist ein bürstenloser DC Permanentmagnet mit hoher Effizienz und einer elektronischen Schalteinheit (Treiber) getrennt. Kontinuierliche Drehzahländerung durch ein 0-10 V Spannungssignal mit einem integrierten PFC Schutz „um ein Durchbrennen“(übermäßiger Spannungsabfall) zu vermeiden. Komplet mit IP 54 Treiber, Serielle Schnittstelle mit Modbus RTU Kommunikationsprotokoll. Sämtliche Wärmetauscher mit hydrophiler Beschichtung.

## Mikroprozessor

Die CZT – Geräte sind standardmäßig mit Mikroprozessoren ausgestattet. Der Mikroprozessor steuert folgende Funktionen: Einstellung der Wassertemperatur, Frostschutz, Taktung der Verdichter, Automatische Einschaltfolge der Verdichter, Alarm-Reset, Sammelalarmkontakt für Fernsignalisierung, LED-Anzeigen für Alarmer und Betriebsmeldung. Der Mikroprozessor regelt ebenfalls die automatische Abtauung (Winterbetrieb/Heizbetrieb bei niedrigen Außentemperaturen), sowie Sommer/Winter Change Over.

Die Kontrolle ist auch im Stande das Programm der Legionellen-schaltung zu aktivieren, Integration mit anderen thermischen Quellen (elektrische Heizgeräte), Solarkollektoren usw., Kontrolle und Management von modulierenden Ventilen und der Brauchwasserladepumpe zu schalten.

Auf Nachfrage kann jeder Mikroprozessor mit einem Gebäudemanagementsystem verbunden werden. Unsere technische Abteilung studiert in Verbindung mit unseren Kunden unterschiedliche Lösungen für den Einsatzbereich MODBUS.

## Elektrische Schalttafel

Die elektrische Schalttafel ist in Übereinstimmung Elektromagnetischen Normen CEE EN60204 hergestellt. Um an die Schalttafel zu gelangen muss der Hauptschalter in Stellung OFF gebracht werden damit der Schaltschrank geöffnet werden kann. Die Schutzart der Schalttafel ist IP55. Alle CZT – Geräte sind mit folgendem im Standard ausgerüstet: Phasenüberwachungsrelais die den Verdichter abschalten wenn eine Phase nicht korrekt arbeitet (Scrollverdichter können dann Rückwärts anfahren und Defekt gehen). Ebenfalls sind im Standard enthalten: Hauptschalter, Thermokontakte (als Schutz für Pumpen und Ventilatoren), Sicherung für Verdichter, Motorschutzschalter, Verdichterschütze, Ventilatorenschütze, Pumpenschütze. Die Hauptplatine ist mit potentialfreien Kontakten für eine externe Freigabe, Sommer- und Winterumschaltung (nur Wärmepumpen) und Sammelalarmmeldung ausgestattet.

### Steuer- und sicherheitskette

Alle Geräte sind mit folgenden Steuerungs und Sicherheitstechnischen Einrichtungen ausgestattet: Temperaturfühler am Wassereintritt zur Regelung der Wassertemperatur, Frostschutzfühler auf der Wasseraustrittseite, Warmwasser Vor- und Rücklauftemperaturfühler (nur P4S und P4U-Version), manuell resetbarer Hochdruckschalter im Kältemittelkreislauf, Niederdruckschalter mit automatischem Reset, Hochdrucksicherheitsventil im Kältemittelkreislauf, Thermischer Überlastschutz für Kompressor und Ventilator, Strömungswächter.

Weiterhin sind alle Geräte mit einem Temperaturfühler für die Energy-Saving-Funktion ausgestattet. Dieser befindet sich in ei-

nem separaten Gehäuse und kann genutzt werden, die Pumpen im Standby-Modus bei Erreichen des Sollwertes abzuschalten. Hierdurch lässt sich die elektrische Leistungsaufnahme erheblich reduzieren. Der Fühler muss bauseitig montiert werden.

## Ausführungen

Version sind verfügbar nur in den Konfigurationen P2U, P2S und P4S.

### Version P2U

Das 2-Leiter-System kann warmes Wasser zum Heizen oder kaltes Wasser zum Kühlen produzieren. Der Kältekreislauf wird dabei umgeschaltet, das Aufheizen von Trinkwasser ist nicht möglich.

### Version P2S

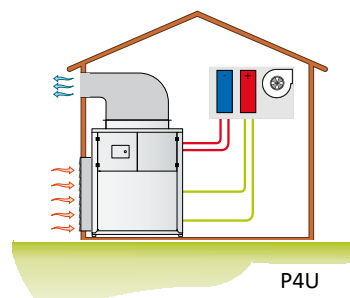
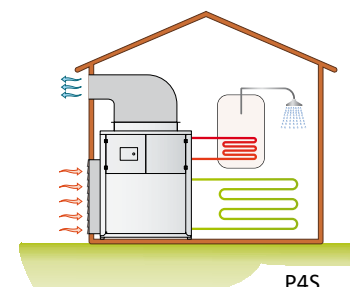
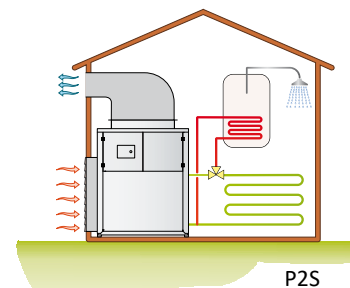
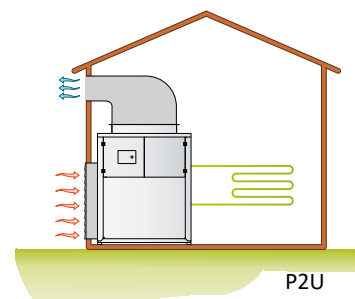
Diese Version kann zusätzlich zur Produktion von warmem Wasser zum Heizen oder kaltes Wasser zum Kühlen auch das Brauchwasser (TW) aufheizen. Drei Temperaturen (Heizen und TW) / (Kühlen und TW) sind möglich. Der Regler schaltet die externen 3-Wege-Ventile um. Priorität hat immer das Brauchwasser auch wenn sich die Anlage im Kühlbetrieb befindet, der Kältekreislauf wird beim Kühlbetrieb automatisch umgeschaltet.

### Version P4S

Das 4-Leiter-System kann warmes Wasser zum Heizen, kaltes Wasser zum Kühlen und heißes Wasser für die Brauchwassererwärmung (TW) mit einem zweiten Plattenwärmetauscher durchführen. Wenn gekühlt wird, kann gleichzeitig das TW durch Wärmerückgewinnung aufgeheizt werden. Das warme oder kalte Wasser hat einen eigenen Kreislauf und TW hat einen separaten Kreislauf. Im Heizbetrieb hat TW immer Vorrang.

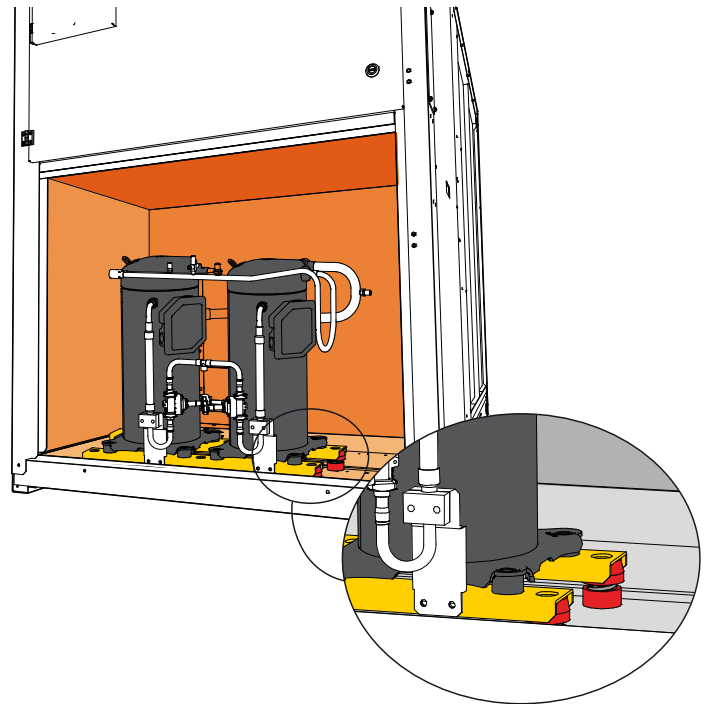
### Version P4U

Dieses 4-Leiter-System, bietet einen modernen Ansatz zu den im Gebäude bisher installierten 4-Leiter-Wasser-Systemen an. Anstelle der Verwendung eines Heizkessels und einer separaten Kältemaschine, kann diese Einheit warmes Wasser in einem Kreislauf und kaltes Wasser in dem anderen Kreislauf, entweder einzeln oder gleichzeitig erzeugen. Wenn warmes und kaltes Wasser gleichzeitig benötigt wird, entspricht die Heizleistung der Kälteleistung und der Leistungsaufnahme der Verdichter. Der Gesamtwirkungsgrad (TER) ist in diesem Modus im Vergleich zum (E.E.R) extrem hoch. Brauchwassererwärmung ist für diese Version nicht verfügbar.



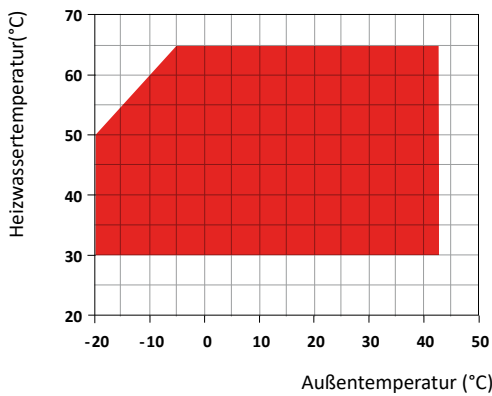
**Geräuschreduzierung**

Die neuen Wärmepumpen mit Kältemittel R410A, sind serienmäßig mit der neuesten „Schweberahmen“ Technologie ausgestattet. Diese Technologie trennt vollständig die Verdichter von dem Hauptgehäuse, damit die Vibrationen und die Geräusche der Verdichter, nahezu beseitigt werden. Der „geräuschreduzierung“ besteht aus einem speziellen Antivibrations und einem akustischen Dämpfungssystem. Die Verdichter sind außerdem mit Schallschutzhauben zur Reduzierung der Geräusche ausgestattet. Die Grundplatte von dem „schwimmenden Rahmen“ ist vom Tragrahmen des Gehäuses durch Weichstahlfedern zusätzlich getrennt. Innerhalb des „Schweberahmens“ sind die Verdichter zusätzlich mit gummielastischen Füßen auf der schwimmenden Grundplatte montiert. Das schwimmende Gehäuse ist aus verzinkten Stahlsandwichpaneelen hergestellt. Die Paneele sind mit Mikro perforierter Innenhaut und einem 30 mm dicken Schallschutz, mit hoher Dichte (25 kg/m<sup>3</sup>) von Innen isoliert. Der gesamte „Schweberahmen“ dient als Antivibrationsschutz und als zusätzliche Schalldämmung. Die Kältemittelleitungen der Verdichter von und zum Kältekreislauf sind mit flexiblen Leitungen, sogenannten „Anakondas“ verbunden. Ebenfalls werden die hydraulischen Anschlüsse zum Plattenwärmetauscher auch mit flexiblen Leitungen angeschlossen. Die Kombination dieser oben genannten Systeme führt zu einer Gesamtlärmreduzierung im Bereich von 6-8 dB (A).

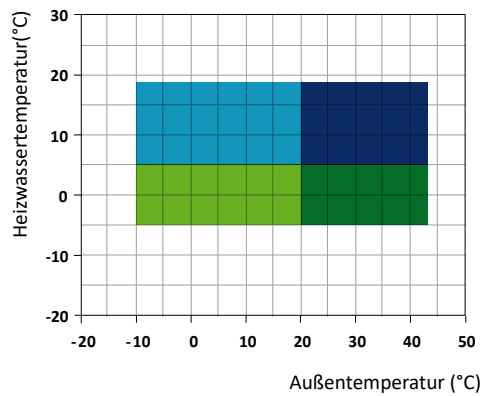


**Optimaler Einsatzbereich**

(Alle Versionen)



(nur RV Version)



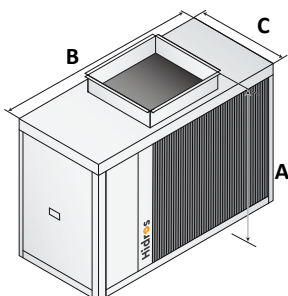
- Heizmodus
- Kühlmodus mit Verflüssigerdruckregelung
- Kühlmodus mit Verflüssigerdruckregelung
- Kühlmodus mit Verflüssigerdruckregelung und Glykol
- Kühlmodus mit Verflüssigerdruckregelung und Glykol



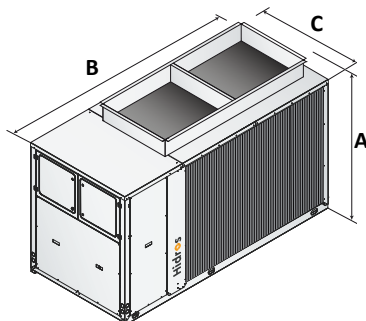
CZT		252	302	452	502	602	752
Strömungswächter		●	●	●	●	●	●
Verdampfer/Verflüss.Druckregelung über Drucktrans.und Ventilator Drehzahreg.		●	●	●	●	●	●
Außentempersensor zur Sollwertkompensation	SOND	●	●	●	●	●	●
Spezielle Software für Priorität der Betriebsarten		●	●	●	●	●	●
Digitaler Eingang für externen ON/OFF Modus		●	●	●	●	●	●
Digitaler Eingang für Sommer/Winter Schaltung		●	●	●	●	●	●
Geräuschreduzierung		●	●	●	●	●	●
Kondensatwanne mit Frostschutzheizung	BRCA	●	●	●	●	●	●
E. C. Lüftermotoren mit höherem Statischem Druck	VECC	●	●	●	●	●	●
Kaskaden Regelung über RS485	SGRS	○	○	○	○	○	○
Leistungsoptimierung	SODP	○	○	○	○	○	○
Hydraulik Kit mit 1 Pumpe und Tank - Nutzer Seite	A1ZZU	○	○	○	○	○	○
Hydraulik Kit mit 2 Pumpen und Tank - Nutzer Seite	A2ZZU	–	–	○	○	○	○
Hydraulik Kit mit 1 Pumpe ohne Tank - Nutzer Seite	A1NTU	○	○	○	○	○	○
Hydraulik Kit mit 2 Pumpen ohne Tank – Nutzer Seite	A2NTU	–	–	○	○	○	○
Hydraulik Kit mit 1 Pumpe ohne Tank - Wärmerückgewinnung	A1NTR	○	○	○	○	○	○
Hydraulik Kit mit 2 Pumpen ohne Tank – Wärmerückgewinnung	A2NTR	–	–	○	○	○	○
Frostschutz Kit für PWT 2-Leiter- und 4-Leitersystem	RAEV2/4	●	●	●	●	●	●
Gummi Antivibrationsdämpfer	KAVG	○	○	○	○	○	○
Hydraulik Frostschutz Kit	KP	○	○	○	○	○	○
Elektronischer Sanftanlauf	DSSE	○	○	○	○	○	○
Externe Fernbedienung	PCRL	○	○	○	○	○	○
Serielle Schnittstellenkarte RS485	INSE	●	●	●	●	●	●
Elektronisches Einspritzventil	VTEE	○	○	○	○	○	○

● Standard, ○ Optional, – Nicht lieferbar.

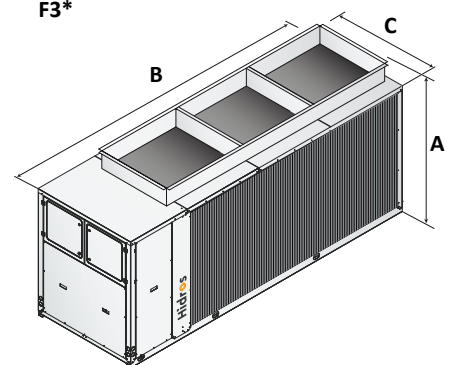
F1\*



F2\*



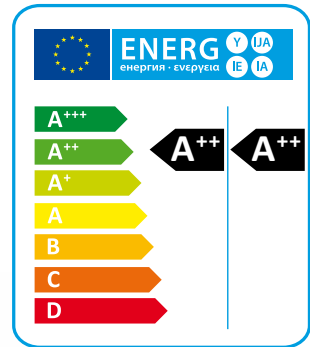
F3\*



\* Für weitere Auskünfte über unsere Geräteabmessungen wenden Sie bitte an unser Geschäftsbüro

# WZT

## Hocheffiziente Luft-Wasser-Wärmepumpen mit E.V.I. Verdichter als Splitsystem



Die Hocheffiziente WZT Wärmepumpe in der NN Ausführung wurde für Anwendungen entwickelt, in denen man eine maximale Effizienz an Heizleistung benötigt und wo eine sehr geringe Geräuschentwicklung erforderlich ist. Die Einheiten werden in zwei Bauteilen geliefert und mit zwei Kältemittelleitungen miteinander verbunden. Der externe Quellwärmetauscher verfügt nur über einen Luftwärmetauscher und Ventilatoren. Die Verdichter befinden sich in der Inneneinheit und sind separat gekapselt. Die Einheiten sind speziell dafür entwickelt worden, um die bestmögliche Effizienz zu bieten. Diese können bei einer Umgebungstemperatur von -20°C arbeiten und Warmwasser bis zu 65°C erzeugen. Die Einheiten sind verfügbar als 2 – Leiter (P2S, P2U), 2 + 2 - Leiter (P4S) oder als 4 – Leitersystem(P4U). Das P2U System kann kein Trinkwasser produzieren. Die Version P2S hat die Funktion der Trinkwassererwärmung und schaltet ein externes Dreiwegeventil (Bauseits). Die P4S und P4U Funktion hat einen zweiten Wärmetauscher, steuert in Verbindung mit Bauseitigen Leistungsschutz 2 Primärpumpen und kann beim Kühlen (RV) z. B. gleichzeitig das Trinkwasser aufheizen. Alle Versionen sind mit einem 4-Wege-Umschaltventil für die Abtauung des Luftwärmetauschers im Heizbetrieb ausgestattet. RV Versionen können auch Kühlen (nicht machbar bei HH Version). Die Geräusche sind extrem gering dank der Verwendung eines speziellen „schwimmenden Rahmens“ das eine Geräuschreduzierung von etwa 4-6 dB (A) der Inneneinheit ermöglicht. Die Ausseneinheit verfügt über EC Lüftermotoren mit 12-poligen Motoren (ca. 450 min-1) was ebenfalls zur Geräuschreduzierung von etwa 6-8 dB(A) beiträgt.

### Ausführungen

- HH** Nur zum Heizen.
- RV** Reversibel Heizen oder Kühlen durch.
- HE** Hocheffizienzausführung, AC- Ventilatoren.
- NN** Super leise Ausführung.
- P2U** Das 2-Leiter-System kann warmes Wasser zum Heizen oder kaltes Wasser zum Kühlen produzieren.
- P2S** Produktion von warmem Wasser zum Heizen oder kaltes Wasser zum Kühlen auch Brauchwasser. Der Regler schaltet die externen 3-Wege-Ventile um.
- P4U** 4-Leiter-System.
- P4S** 4-Leiter-System kann warmes Wasser zum Heizen.

## Ausführungen nur zum Heizen (HH)

HE/NN/HH		252	302	452	502	602	752	852	1002	1202
Heizleistung (EN14511) <sup>(1) *</sup>	kW	24,1	29,9	44,0	53,7	59,7	69,5	80,5	87,8	101,8
Gesamtleistungsaufnahme (EN14511) <sup>(1) *</sup>	kW	5,0	6,4	9,0	11,9	12,5	15,1	17,4	19,0	22,9
COP (EN14511) <sup>(1) *</sup>	W/W	4,86	4,66	4,91	4,50	4,78	4,61	4,63	4,62	4,44
Energieklasse bei Niedertemperatur <sup>(2) *</sup>		A++	A++	A++	A++	A++	A++	A++	A++	A++
SCOP Niedertemperatur <sup>(2) *</sup>	kWh/kWh	4,36	4,22	4,17	3,87	4,23	4,19	4,12	4,16	4,06
η <sub>s,h</sub> Niedertemperatur <sup>(2) *</sup>	%	171,4	165,6	163,8	151,6	166,1	164,6	161,9	163,3	159,3
Energieklasse bei Mitteltemperatur <sup>(2) *</sup>		A++	A++	A++	A++	A++	A++	A++	A++	A++
SCOP Mitteltemperatur <sup>(2) *</sup>	kWh/kWh	3,51	3,49	3,45	3,31	3,49	3,45	3,43	3,43	3,42
η <sub>s,h</sub> Mitteltemperatur <sup>(2) *</sup>	%	137,50	136,7	134,8	129,4	136,6	134,9	134,1	134,1	133,7
Nominale Wassermenge	l/h	4150	5148	7573	9228	10267	11951	13853	15095	17510
Versorgungsspannung	V/Ph/Hz	400/3/50	400/3/50	400/3/50	400/3/50	400/3/50	400/3/50	400/3/50	400/3/50	400/3/50
Maximaler Eingangstrom Standard-Gerät	A	18,7	22,3	32,5	38,3	43,1	53,2	66,2	68,0	76,8
Spitzenstrom Standard-Gerät	A	61,1	81,4	117,5	147,7	140,2	167,2	207,7	209,0	209,0
Ausseneinheit einfacher Wärmetauscher max Luftmenge	m <sup>3</sup> /h	9000	9000	10000	16000	21000	21000	32000	32000	32000
Verdichter / Kältekreislauf	n°/n°	2/1	2/1	2/1	2/1	2/1	2/1	2/1	2/1	2/1
Globalen Treibhauspotenzial (GWP)		2088	2088	2088	2088	2088	2088	2088	2088	2088
Kältemittelbefüllung <sup>(7)</sup>	kg	9,0	9,0	14,5	23,0	23,0	27,0	36,0	36,0	36,0
CO <sub>2</sub> Äquivalent	t	18,79	18,79	30,27	48,02	48,02	56,37	75,16	75,16	75,16
Schalleistungspegel Innen <sup>(4)</sup>	dB (A)	67	68	69	69	69	69	71	71	71
Schalldruckpegel Innen <sup>(5)</sup>	dB (A)	51	52	53	53	53	53	54	54	54
Schalleistungspegel Aussen einfacher Wärmetauscher <sup>(4)</sup>	dB (A)	69	69	70	--	--	--	--	--	--
Schalldruckpegel Aussen einfacher Wärmetauscher <sup>(6)</sup>	dB (A)	37	37	38	--	--	--	--	--	--
Schalleistungspegel Aussen zweifacher Wärmetauscher <sup>(4)</sup>	dB (A)	--	--	--	70	70	70	72	72	72
Schalldruckpegel Aussen zweifacher Wärmetauscher <sup>(6)</sup>	dB (A)	--	--	--	38	38	38	40	40	40

## Reversibel Heizen oder Kühlen durch (RV)

HE/NN/RV		252	302	452	502	602	752	852	1002	1202
Heizleistung (EN14511) <sup>(1) *</sup>	kW	24,1	29,9	44,0	53,7	59,7	69,5	80,5	87,8	101,8
Gesamtleistungsaufnahme (EN14511) <sup>(1) *</sup>	kW	5,0	6,4	9,0	11,9	12,5	15,1	17,4	19,0	22,9
COP (EN14511) <sup>(1) *</sup>	W/W	4,86	4,66	4,91	4,50	4,78	4,61	4,63	4,62	4,44
Energieklasse bei Niedertemperatur <sup>(2) *</sup>		A++	A++	A++	A++	A++	A++	A++	A++	A++
SCOP Niedertemperatur <sup>(2) *</sup>	kWh/kWh	4,36	4,22	4,17	3,87	4,23	4,19	4,12	4,16	4,06
η <sub>s,h</sub> Niedertemperatur <sup>(2) *</sup>	%	171,4	165,6	163,8	151,6	166,1	164,6	161,9	163,3	159,3
Energieklasse bei Mitteltemperatur <sup>(2) *</sup>		A++	A++	A++	A++	A++	A++	A++	A++	A++
SCOP Mitteltemperatur <sup>(2) *</sup>	kWh/kWh	3,51	3,49	3,45	3,31	3,49	3,45	3,43	3,43	3,42
η <sub>s,h</sub> Mitteltemperatur <sup>(2) *</sup>	%	137,50	136,7	134,8	129,4	136,6	134,9	134,1	134,1	133,7
Nominale Wassermenge	l/h	4150	5148	7573	9228	10267	11951	13853	15095	17510
Kälteleistung (EN14511) <sup>(3) *</sup>	kW	19,6	24,1	34,8	42,7	49,7	57,6	66,0	73,1	84,4
Gesamtleistungsaufnahme (EN14511) <sup>(3) *</sup>	kW	6,7	9,3	11,5	14,8	16,6	20,5	23,0	24,8	30,6
EER (EN14511) <sup>(3) *</sup>	W/W	2,93	2,59	3,04	2,89	3,00	2,81	2,87	2,95	2,76
Versorgungsspannung	V/Ph/Hz	400/3/50	400/3/50	400/3/50	400/3/50	400/3/50	400/3/50	400/3/50	400/3/50	400/3/50
Maximaler Eingangstrom Standard-Gerät	A	18,7	22,3	32,5	38,3	43,1	53,2	66,2	68,0	76,8
Spitzenstrom Standard-Gerät	A	61,1	81,4	117,5	147,7	140,2	167,2	207,7	209,0	209,0
Ausseneinheit einfacher Wärmetauscher max Luftmenge	m <sup>3</sup> /h	9000	9000	10000	16000	21000	21000	32000	32000	32000
Verdichter / Kältekreislauf	n°/n°	2/1	2/1	2/1	2/1	2/1	2/1	2/1	2/1	2/1
Globalen Treibhauspotenzial (GWP)		2088	2088	2088	2088	2088	2088	2088	2088	2088
Kältemittelbefüllung <sup>(7)</sup>	kg	9,0	9,0	14,5	23,0	23,0	27,0	36,0	36,0	36,0
CO <sub>2</sub> Äquivalent	t	18,79	18,79	30,27	48,02	48,02	56,37	75,16	75,16	75,16
Schalleistungspegel Innen <sup>(4)</sup>	dB (A)	67	68	69	69	69	69	71	71	71
Schalldruckpegel Innen <sup>(5)</sup>	dB (A)	51	52	53	53	53	53	54	54	54
Schalleistungspegel Aussen einfacher Wärmetauscher <sup>(4)</sup>	dB (A)	69	69	70	--	--	--	--	--	--
Schalldruckpegel Aussen einfacher Wärmetauscher <sup>(6)</sup>	dB (A)	37	37	38	--	--	--	--	--	--
Schalleistungspegel Aussen zweifacher Wärmetauscher <sup>(4)</sup>	dB (A)	--	--	--	70	70	70	72	72	72
Schalldruckpegel Aussen zweifacher Wärmetauscher <sup>(6)</sup>	dB (A)	--	--	--	38	38	38	40	40	40

Referenzdatenauslegung bei folgenden Bedingungen:

(1) Heizen: Außenlufttemperatur 7°C DB 6°C WB, Wassertemperatur 30/35°C.

(2) Durchschnittliche Bedingungen, variabel - Reg EU 811/2013.

(3) Kühlen: Außenlufttemperatur 35°C, Wassertemperatur 12/7°C (nur RV Version).

(4) Schalleistungspegel nach ISO 3744.

(5) Schalldruckpegel in 1 m Entfernung im freien Feld nach ISO 3744.

(6) Schalldruckpegel in 10 m Entfernung im freien Feld nach ISO 3744.

(7) Ohne Kältemittellegierungen enthaltene.

\* Die Leistungsangaben beziehen sich in Verbindung von Ausseneinheiten mit einzel Wärmetauscher.

## Gehäuse

Bestehen aus heißverzinkten und 180°C Polyurethanpulver ofenlackierten Stahlblechen für maximalen Schutz gegen witterungsbedingte Einflüsse. Das Gehäuse ist äußerst wartungs-freundlich, da die im Tragrahmen befindlichen Paneele demontierbar sind. Alle Schrauben und Nieten sind aus Edelstahl, sodass die Geräte sich auch für die Außenmontage eignen. Die Standardfarbe ist RAL 9018.

## Kältekreislauf

Die Kältemittelfüllung in den Einheiten ist R410A. Der Kältekreislauf ist mit primär auf dem internationalen Markt erhältlichen Komponenten ausgestattet und erfüllt somit die ISO 97/23. Der Kältekreislauf beinhaltet: Schauglas, Thermostatisches Expansionsventil mit äußerem Druckausgleich (eins für Kühlmodus; eins für Heizmodus), 4-Wegeumschaltventil, Rückschlagventil, Flüssigkeitssammler, Schrader Ventile als Wartungs- und Kontrollanschluss, Sicherheitsventil (nach PED Vorschriften). Der Kältekreislauf ist außerdem mit einem Economiser Edelstahlwärmetauscher AISI316 und einem zusätzlichen Expansionsventil ausgestattet für die Kaltdampfeinspritzung. Optional mit elektronischem Expansionsventil.

## Verdichter

Die Verdichter sind spezielle High Performance Scroll Verdichter, die speziell mit einer sehr hohen Effizienz für Kältekreisläufe mit sehr niedrigen Umgebungstemperaturen arbeiten. Alle Einheiten sind mit einem zusätzlichen Wärmetauscher ausgestattet, der als Economiser genutzt wird und Kaltdampfeinspritzung erzeugt, um den Arbeitsbereich zu vergrößern. Die Kaltdampfeinspritztechnologie, basierend auf dem eingespritzten Kältemitteldampf in der Mitte des Verdichterprozesses, erhöht die Kapazität und Effizienz deutlich. Jeder Scroll Verdichter, der in der Anlage installiert ist, ist gleichbedeutend mit einem Zweistufen Verdichter mit integrierter Interstage Kühlung. Die hohe Leistungsphase entsteht aus einer Portion verflüssigter Kältemittelmenge vom Verflüssiger, die über ein Einspritzventil in einen Wärmetauscher, als Unterkühler, geleitet wird. Der super erhitzte Dampf wird dann in einen Anschluss des Verdichters geleitet. Die zusätzliche Unterkühlung erhöht die Verdampferleistung. Die größere Druckdifferenz zwischen Verflüssiger und Verdampfer ergibt eine höhere Performance des Systems als herkömmliche Verdichtertechnologien. Die Scrollverdichtertypen sind mit Kurbelwannenheizung, einer Ölstandsanzeige, sowie einer Motorschutzeinrichtung durch eingebauten Thermostat versehen. Sie befinden sich in einem schalldichten Gehäuse, was die Schallemission reduziert. Die Wartung erfolgt über die Front-Paneele und ermöglicht auch die Wartung im Betrieb der Einheit. Alle Verdichter arbeiten im Tandembetrieb. Diese Bauweise erlaubt den Anlagen bei teilweiser vergleichbarer Last mit unabhängigen Kältekreislauf eine höhere Leistungsfähigkeit.

## Quell wärmetauscher

Der Quell-Wärmetauscher besteht aus einem Register mit Kupferrohren und Aluminiumrippen. Die Dimension der Kupferrohre sind 3/8" mit Aluminiumblättern mit 0,1 mm Wandstärke. Die Aluminiumblätter sind mechanisch mit den Kupferrohren verbunden und verbessern damit den Wärmeaustausch-Faktor. Diese Geometrie des Quell- Wärmetauschers hat luftseitig einen niedrigen Druckverlust bei geringen Ventilator Drehzahlen (Verringerung der Geräuschbildung –Low Noise). Als Option kann zum Schutz des Quell-Wärmetauschers ein Metallfilter außen angebracht werden.

## Nutz wärmetauscher

Die schweißgelöteten Platten des Verdampfers sind aus Edelstahl AISI 316. Der Einsatz dieser Platten erlaubt eine massive Reduzie-

rung der Kältemittelfüllung sowie kleinerer Abmessungen der Gesamtanlage gegenüber der traditionellen Rohrbündelbauweise. Der Verdampfer ist werkseitig mit einer geschäumt, zellgeschlossener Isolierung versehen, die mit einer Frostschutzheizung (Optional) ausgerüstet werden kann. Jeder Verdampfer ist mit einem Temperaturfühler als Frostschutzwächter ausgestattet.

## Ventilatoren

Die Axialventilatoren bestehen aus verzinktem Blech, lackiert mit Polyurethanpulver um einen hohen Schutz in aggressiver und rauer Umgebung sicher zu stellen. Sie sind statisch und dynamisch in der Klasse 6.3 nach ISO 1940 gewuchtet und mit einem Unfallschutzgitter ausgerüstet nach EN 60335. Die Ventilatoren sind direkt auf dem bürstenlosen DC Motor mit Außenrotor montiert um Verluste von einem Getriebe zu vermeiden. Der Motor ist ein bürstenloser DC Permanentmagnet mit hoher Effizienz und einer elektronischen Schalteinheit (Treiber) getrennt. Kontinuierliche Drehzahländerung durch ein 0-10 V Spannungssignal mit einem integrierten PFC Schutz „um ein Durchbrennen“ (übermäßiger Spannungsabfall) zu vermeiden. Komplett mit IP 54 Treiber, serielle Schnittstelle mit Modbus RTU Kommunikationsprotokoll. Die maximale Drehzahl des Motors beträgt 450 min-1 und hat dadurch einen extrem niedrigen Geräuschpegel, mit dem Ergebnis der erheblichen Reduzierung des Energieverbrauchs für die Lüftermotoren (bis zu 25-30% für den Jahresbetrieb).

## Mikroprozessor

Diese Einheiten sind standardmäßig mit einem Mikroprozessor ausgestattet. Der Mikroprozessor steuert folgende Funktionen: Einstellung der Wassertemperatur, Frostschutz, Taktung der Verdichter, Automatische Einschaltfolge der Verdichter. Alle Temperaturen der Primärseite werden im Display symbolisiert. Der Mikroprozessor ist mit automatischer Abtauung gesetzt (bei niedrigen Außentemperaturen) und für Sommer und Winterumschaltung. Der Mikroprozessor schaltet auch die Legionellenschaltung mittels einer externen Heizquelle (z.B. Elektroheizstab), regelt modulierende Ventile, regelt Primärwasserpumpen für den Heiz-/ Kühlpufferspeicher und den Trinkwasserspeicher, regelt mit Priorität die Trinkwassererwärmung mit eigenem Sollwert. Auf Rückfrage können einige Mikroprozessoren in ein Gebäudemanagementsystem (DDC; BMS) eingebunden werden. Die technische Abteilung des Herstellers, kann den Kunden bezüglich der Verwendung von MODBUS-Protokollen beraten.

## Elektrische schalttafel

Die elektrische Schalttafel ist in Übereinstimmung Elektromagnetischen Normen CEE EN60204 hergestellt. Um an die Schalttafel zu gelangen muss die Frontplatte entfernt werden. Alle Geräte sind mit folgendem im Standard ausgerüstet: Phasenüberwachungsrelais die den Verdichter abschalten wenn eine Phase nicht korrekt arbeitet (Scroll Verdichter können dann Rückwärts anfahren und Defekt gehen). Ebenfalls sind im Standard enthalten: Hauptschalter, Thermo-kontakte (als Schutz für Pumpen, [Pumpen nur wenn ab Werk] und Ventilatoren), Sicherung für Verdichter, Motorschutzschalter, Verdichterschütz, Ventilatorenschütz. Die Hauptplatine ist mit potentialfreien Kontakten für eine externe Freigabe, Sommer- und Winterumschaltung (nur Wärmepumpen RV) und Sammelalarmmeldung ausgestattet.

## Steuer- und schutzeinrichtung

Alle Einheiten sind mit den folgenden Steuer- und Schutzeinrichtungen ausgestattet: Wassereintrittsfühler der Nutzerseite zur Rege-

lung der Rücklauftemperatur Heizen/Kühlen, Frostschutzsensor in der Wasseraustrittsseite. Hochdruckschalter im Kältemittelkreislauf mit manuellem Reset, Niederdruckschalter mit automatischem Reset, Verdichter mit thermischem Überstromschuttschalter. Ventilator mit thermischem Überstromschuttschalter und Druckwandler (verwendet, um das Abtauen zu optimieren und die Geschwindigkeit der Lüfter je nach Umgebungsbedingungen anzupassen), Strömungswächter. Alle Einheiten sind auch mit einem Außen Fühler separat zur Rücklaufanhebung im Heizbetrieb ausgestattet und dienen der Energiesparfunktion. Bei der Version (P4S oder P4U) sind der Rücklauf- und der Vorlauffühler für den Trinkwasserkreis ebenfalls

im Plattenwärmetauscher installiert. Damit die Pumpe/Pumpen die Einheit bei Erreichen der Rücklauftemperatur abschalten, wird empfohlen der/die Rücklauffühler laut Schema in den/die Pufferspeicher zu installieren. Beide zusätzlichen Fühler sind im Lieferumfang mit ca. 3 m Länge vorhanden und müssen bei Bedarf verlängert werden.

## Ausführungen

### Version P2U

Das 2-Leiter-System kann warmes Wasser zum Heizen oder kaltes Wasser zum Kühlen produzieren. Der Kältekreislauf wird dabei umgeschaltet, das Aufheizen von Trinkwasser ist nicht möglich.

### Version P2S

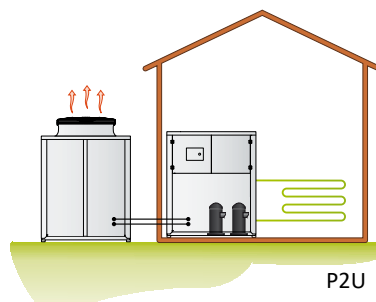
Diese Version kann zusätzlich zur Produktion von warmem Wasser zum Heizen oder kaltes Wasser zum Kühlen auch das Trinkwasser (TW) aufheizen. Drei Temperaturen (Heizen und TW) / (Kühlen und TW) sind möglich. Der Regler schaltet die externen 3-Wege-Ventile um. Priorität hat immer das Trinkwasser auch wenn sich die Anlage im Kühlbetrieb befindet, der Kältekreislauf wird beim Kühlbetrieb automatisch umgeschaltet.

### Version P4S

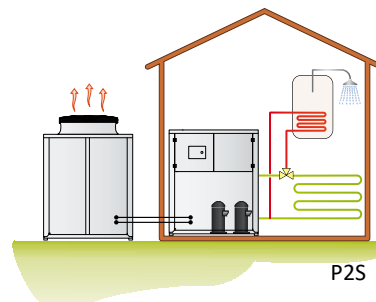
Das 4-Leiter-System kann warmes Wasser zum Heizen, kaltes Wasser zum Kühlen und heißes Wasser für die Trinkwassererwärmung (TW) mit einem zweiten Plattenwärmetauscher durchführen. Wenn gekühlt wird, kann gleichzeitig das TW durch Wärmerückgewinnung aufgeheizt werden. Das warme oder kalte Wasser hat einen eigenen Kreislauf und TW hat einen separaten Kreislauf. Im Heizbetrieb hat TW immer Vorrang.

### Version P4U

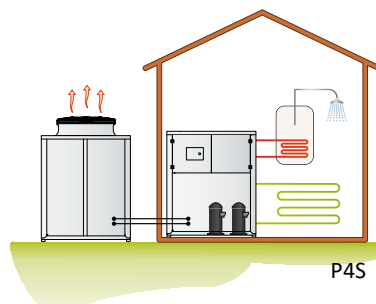
Dieses 4-Leiter-System, bietet einen modernen Ansatz zu den im Gebäude bisher installierten 4-Leiter-Wasser-Systemen an. Anstelle der Verwendung eines Heizkessels und einer separaten Kältemaschine, kann diese Einheit warmes Wasser in einem Kreislauf und kaltes Wasser in dem anderen Kreislauf, entweder einzeln oder gleichzeitig erzeugen. Wenn warmes und kaltes Wasser gleichzeitig benötigt wird, entspricht die Heizleistung der Kälteleistung und der Leistungsaufnahme der Verdichter. Der Gesamtwirkungsgrad (TER) ist in diesem Modus im Vergleich zum (E.E.R) extrem hoch. Trinkwassererwärmung ist für diese Version nicht verfügbar.



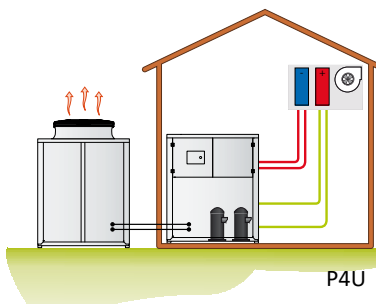
P2U



P2S



P4S

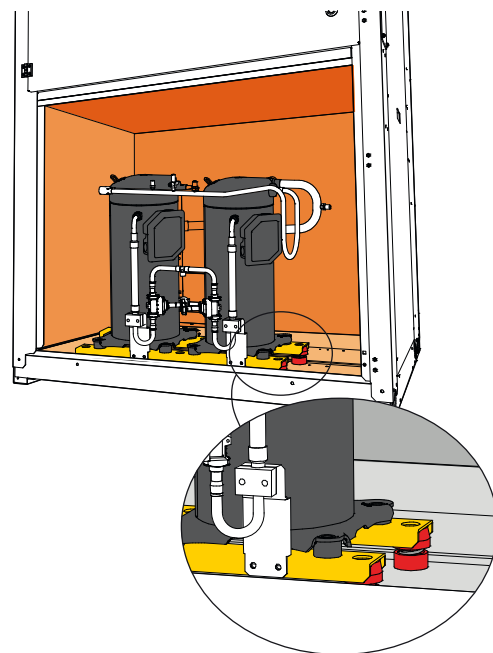


P4U

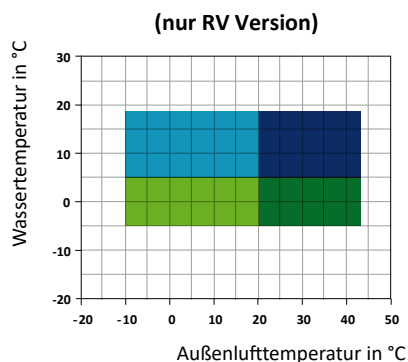
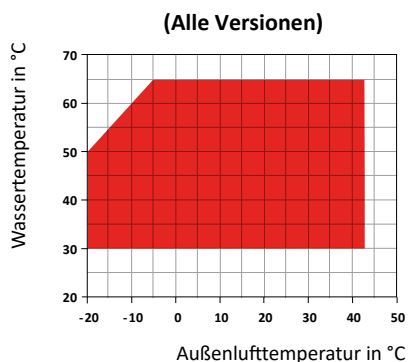


### Geräuschreduzierung

Die neuen Wärmepumpen mit Kältemittel R410A, sind serienmäßig mit der neuesten "Schweberahmen" Technologie ausgestattet. Diese Technologie trennt vollständig die Verdichter von dem Hauptgehäuse, damit die Vibrationen und die Geräusche der Verdichter, nahezu beseitigt werden. Der „geräuschreduzierend“ besteht aus einem speziellen Antivibrations und einem akustischen Dämmungssystem. Die Verdichter sind außerdem mit Schallschutzhauben zur Reduzierung der Geräusche ausgestattet. Die Grundplatte von dem „schwimmenden Rahmen“ ist vom Tragrahmen des Gehäuses durch Weichstahlfedern zusätzlich getrennt. Innerhalb des „Schweberahmens“ sind die Verdichter zusätzlich mit gummielastischen Füßen auf der schwimmenden Grundplatte montiert. Das schwimmende Gehäuse ist aus verzinkten Stahlsandwichpaneelen hergestellt. Die Paneele sind mit Mikro perforierter Innenhaut und einem 30 mm dicken Schallschutz, mit hoher Dichte (25 kg/m<sup>3</sup>) von Innen isoliert. Der gesamte „Schweberahmen“ dient als Antivibrationsschutz und als zusätzliche Schalldämmung. Die Kältemittelleitungen der Verdichter von und zum Kältekreislauf sind mit flexiblen Leitungen, sogenannten „Anakondas“ verbunden. Ebenfalls werden die hydraulischen Anschlüsse zum Plattenwärmetauscher auch mit flexiblen Leitungen angeschlossen. Die Kombination dieser oben genannten Systeme führt zu einer Gesamtlärmreduzierung im Bereich von 6-8 dB (A).



### Optimaler Einsatzbereich



- Heizmodus
- Kühlmodus mit Verflüssigerdruckregelung
- Kühlmodus ohne Verflüssigerdruckregelung
- Kühlmodus mit Verflüssigerdruckregelung und Glykol
- Kühlmodus ohne Verflüssigerdruckregelung mit Glykol.

WZT/NN		252	302	452	502	602	752	852	1002	1202
Hauptschalter		●	●	●	●	●	●	●	●	●
Automatischer Verdichter Schalter		●	●	●	●	●	●	●	●	●
Strömungswächter		●	●	●	●	●	●	●	●	●
Verdampfer/Verflüssiger-Druckregler mit Drucktransmitter/Drehzahlregelung		●	●	●	●	●	●	●	●	●
Aussentemperaturfühler zur Sollwertkompensation		●	●	●	●	●	●	●	●	●
Spezifische Software für Betriebsarten		●	●	●	●	●	●	●	●	●
Digitaler Eingang für externe Freigabe (POT-frei)		●	●	●	●	●	●	●	●	●
Digitaler Eingang für Heizen/Kühlen (POT-frei)		●	●	●	●	●	●	●	●	●
Schweberahmen Technologie		●	●	●	●	●	●	●	●	●
Kondensat Wanne mit Frostschutzheizung (Ausseneinheit)	BRCA	●	●	●	●	●	●	●	●	●
Hocheffizient E. C. Lüftermotoren - HE Version	VECE	●	●	●	●	●	●	●	●	●
Kaskaden Regelung über RS485	SGRS	○	○	○	○	○	○	○	○	○
Gummi-Antivibrationsfüße für Inneneinheit	KAVG	○	○	○	○	○	○	○	○	○
Frostschutz Kit für PWT 2-Leiter- und 4-Leitersystem	RAEV2/4	○	○	○	○	○	○	○	○	○
Elektronischer Sanftanlauf	DSSE	○	○	○	○	○	○	○	○	○
Externe Fernbedienung	PCRL	○	○	○	○	○	○	○	○	○
Serielle Schnittstellenkarte RS 485	INSE	●	●	●	●	●	●	●	●	●
Elektronisches Thermostatventil	VTEE	○	○	○	○	○	○	○	○	○

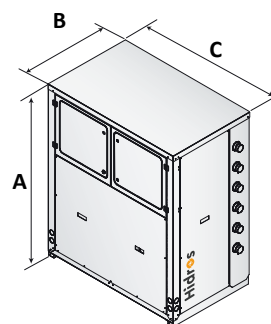
● Standard, ○ Optional, – Nicht lieferbar.

### WZT - Inneneinheit

Mod.	A(mm)	B(mm)	C(mm)	kg
252	1600	800	1150	510
302	1600	800	1150	515
452	1600	800	1150	535
502	1600	800	1150	560
602	1600	800	1150	580
752	1600	800	1150	585
852	1600	800	1150	590
1002	1600	800	1150	600
1202	1600	800	1150	600

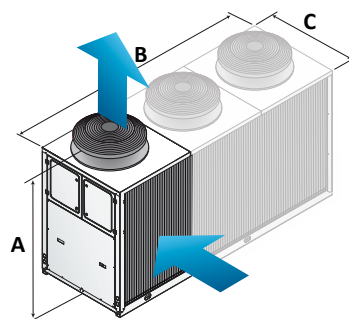
### Passend zum Außengerät

Mod.
1
2
3
4
4
5
5
6
6



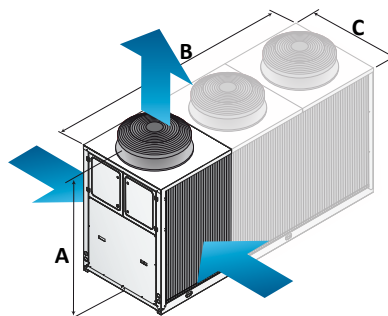
### EVV – Ausseneinheit einfacher wärmetauscher ausbluss vertikal

Mod.	Ventilatoren (n°)	A(mm)	B(mm)	C(mm)	kg
1	2	1680	1615	875	242
2	2	1680	1615	875	263
3	2	1880	2115	1145	310



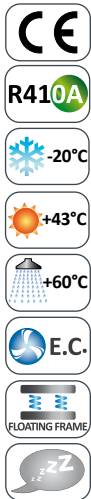
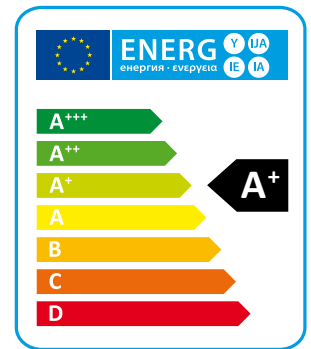
### EVR – Ausseneinheit doppelter wärmetauscher ausbluss vertikal

Mod.	Ventilatoren (n°)	A(mm)	B(mm)	C(mm)	kg
4	2	1880	2115	1145	406
5	2	1880	2115	1145	425
6	3	1880	3115	1145	406



# XHA

## Hocheffiziente Luft-Wasser-Wärmepumpen als Splitsystem



Die Luft/ Wasser- Wärmepumpen der Baureihe XHA werden in zwei getrennten Sektionen geliefert, die mittels Kältemittelleitungen mit den Verdichtern in der Außeneinheit verbunden werden. Die Baureihe ist für Anlagen konzipiert, bei denen es nicht möglich ist Frostschutz im Verbraucherkreis zu verwenden bzw. Oder wo akute Frostgefahr besteht. Alle hydraulischen Bauteile sind in der Inneneinheit verbaut, die im Technikraum installiert wird. Die Baureihe ist für optimale Heizeffizienz konzipiert, der Einsatzbereich liegt bei -20°C Außentemperatur und es können Heiztemperaturen bis 60°C erreicht werden. Alle Baugrößen sind mit einem 4- Wege-Umschaltventil zur Kreislaufumkehr ausgestattet, welches auch zur Abtauung verwendet wird. Die HH- Ausführung ist nur für den Heizbetrieb vorgesehen, die RV- Ausführung für reversible Heiz- oder Kühlbetrieb. Ausführung in P2U- und P2S- Konfiguration. Die P2S- Ausführung schaltet durch ein integriertes 3- Wege- Ventil auf Warmwasserproduktion um. Alle Modelle dieser Baureihe sind für Nationen mit Unterstützungen von Wärmepumpentechnologien vorgesehen. Die Geräuschemission der Außeneinheiten ist durch Verwendung der Schweberahmenkonstruktions- Verdichtergehäuse extrem niedrig, welches diese um 6-8 dB(A) gegenüber herkömmlichen Bauarten reduziert.

### Ausführungen

- HH** Nur zum Heizen.
- RV** Reversibel Heizen oder Kühlen durch.
- SA** Standard- Effizienz, AC- Ventilatoren.
- SE** Standard- Effizienz, EC- Ventilatoren.
- HA** Hocheffizienzausführung, AC- Ventilatoren.
- HE** Hocheffizienzausführung, AC- Ventilatoren.
- LS** Leise Ausführung.
- XL** Extra leise Ausführung.
- P2U** Das 2-Leiter-System kann warmes Wasser zum Heizen oder kaltes Wasser zum Kühlen produzieren.
- P2S** Produktion von warmem Wasser zum Heizen oder kaltes Wasser zum Kühlen auch Brauchwasser. Der Regler schaltet die externen 3-Wege-Ventile um.

Nur zum Heizen (HH)

SA/LS/HH - P2S/P2U *		252	302	402	452	502	602	702	802	902
Heizleistung <sup>(EN14511) (1)</sup>	kW	22,0	28,7	34,5	47,2	50,9	56,8	64,9	73,2	80,2
Gesamtleistungsaufnahme <sup>(EN14511) (1)</sup>	kW	5,8	7,3	9,1	12,2	12,6	14,4	16,0	17,9	20,8
COP <sup>(EN14511) (1)</sup>	W/W	3,83	3,93	3,80	3,86	4,04	3,94	4,06	4,10	3,86
Energieklasse <sup>(2)</sup>		A+	A+	A+	A+	A+	A+	A+	A+	A+
SCOP <sup>(2)</sup>	kWh/kWh	3,27	3,58	3,41	3,34	3,48	3,54	3,43	3,47	3,42
η <sub>s,h</sub> <sup>(2)</sup>	%	127,9	140,1	133,3	130,4	136,3	138,6	134,3	135,9	133,7
Schalleistungspegel <sup>(3)</sup>	dB (A)	75	75	75	75	77	77	77	78	79
Schalldruckpegel <sup>(4)</sup>	dB (A)	43	43	43	43	45	45	45	46	47
SE/LS/HH - P2S/P2U *		252	302	402	452	502	602	702	802	902
Heizleistung <sup>(EN14511) (1)</sup>	kW	21,9	28,6	34,2	47,1	51,1	57,1	64,9	73,1	81,0
Gesamtleistungsaufnahme <sup>(EN14511) (1)</sup>	kW	5,6	7,2	8,8	11,9	12,4	14,4	15,8	17,6	20,9
COP <sup>(EN14511) (1)</sup>	W/W	3,92	3,95	3,87	3,95	4,13	3,97	4,10	4,15	3,88
Energieklasse <sup>(2)</sup>		A+	A+	A+	A+	A+	A+	A+	A+	A+
SCOP <sup>(2)</sup>	kWh/kWh	3,40	3,66	3,53	3,46	3,59	3,62	3,68	3,71	3,63
η <sub>s,h</sub> <sup>(2)</sup>	%	132,8	143,2	138,3	135,5	140,4	141,7	144,1	145,4	142,1
Schalleistungspegel <sup>(3)</sup>	dB (A)	74	74	75	75	77	77	77	78	79
Schalldruckpegel <sup>(4)</sup>	dB (A)	42	42	43	43	45	45	45	46	47
Versorgungsspannung	V/Ph/Hz	400/3+N/50	400/3+N/50	400/3+N/50	400/3/50	400/3/50	400/3/50	400/3/50	400/3/50	400/3/50
Verdichter / Circuits	n° / n°	2 / 1	2 / 1	2 / 1	2 / 1	2 / 1	2 / 1	2 / 1	2 / 1	2 / 1
Ventilatoren	n°	2	2	2	2	2	2	2	2	2
Kältemittel		R410A	R410A	R410A	R410A	R410A	R410A	R410A	R410A	R410A
Kältemittelbefüllung <sup>(5)</sup>	kg	5,5	5,7	6,9	8,3	8,4	9,3	11,9	14,6	14,9
Globalen Treibhauspotenzial (GWP)		2088	2088	2088	2088	2088	2088	2088	2088	2088
CO <sub>2</sub> Äquivalent	t	11,5	11,8	14,5	17,2	17,5	19,5	24,8	30,5	31,1

\* Bitte kontaktieren Sie das Verkaufsbüro

SA/LS/HH - P2S/P2U *		1002	1202	1402	1602	1802	2002	2302	2502
Heizleistung <sup>(EN14511) (1)</sup>	kW	97,0	105,7	122,3	136,0	157,3	169,0	196,6	215,0
Gesamtleistungsaufnahme <sup>(EN14511) (1)</sup>	kW	24,3	27,3	30,7	34,6	40,3	43,4	51,5	60,4
COP <sup>(EN14511) (1)</sup>	W/W	4,00	3,87	3,98	3,93	3,90	3,89	3,82	3,56
Energieklasse <sup>(2)</sup>		A+	A+	A+	A+	A+	A+	A+	A+
SCOP <sup>(2)</sup>	kWh/kWh	3,50	3,39	3,50	3,50	3,48	3,46	3,45	3,24
η <sub>s,h</sub> <sup>(2)</sup>	%	137,1	132,7	136,9	137,0	136,1	135,5	134,8	126,5
Schalleistungspegel <sup>(3)</sup>	dB (A)	82	83	85	86	86	86	89	90
Schalldruckpegel <sup>(4)</sup>	dB (A)	50	51	53	54	54	54	57	58
SE/LS/HH - P2S/P2U *		1002	1202	1402	1602	1802	2002	2302	2502
Heizleistung <sup>(EN14511) (1)</sup>	kW	97,0	105,6	122,7	137,0	157,8	170,2	197,7	217,6
Gesamtleistungsaufnahme <sup>(EN14511) (1)</sup>	kW	24,0	27,3	30,5	34,6	38,8	43,3	51,5	60,3
COP <sup>(EN14511) (1)</sup>	W/W	4,04	3,87	4,02	3,96	4,07	3,93	3,84	3,61
Energieklasse <sup>(2)</sup>		A+	A+	A+	A+	A+	A+	A+	A+
SCOP <sup>(2)</sup>	kWh/kWh	3,71	3,64	3,73	3,68	3,77	3,72	3,74	3,63
η <sub>s,h</sub> <sup>(2)</sup>	%	145,3	142,5	146,1	144,0	147,8	145,8	146,4	142,1
Schalleistungspegel <sup>(3)</sup>	dB (A)	82	83	85	86	86	86	89	90
Schalldruckpegel <sup>(4)</sup>	dB (A)	50	51	53	54	54	54	57	58
Versorgungsspannung	V/Ph/Hz	400/3/50	400/3/50	400/3/50	400/3/50	400/3/50	400/3/50	400/3/50	400/3/50
Verdichter / Circuits	n° / n°	2 / 1	2 / 1	2 / 1	2 / 1	2 / 1	2 / 1	2 / 1	2 / 1
Ventilatoren	n°	3	3	3	4	4	4	3	4
Kältemittel		R410A	R410A	R410A	R410A	R410A	R410A	R410A	R410A
Kältemittelbefüllung <sup>(5)</sup>	kg	17,4	17,4	22,1	22,3	29,5	29,8	34,9	35,4
Globalen Treibhauspotenzial (GWP)		2088	2088	2088	2088	2088	2088	2088	2088
CO <sub>2</sub> Äquivalent	t	36,3	36,3	46,1	46,6	61,6	62,2	72,9	73,9

\* Bitte kontaktieren Sie das Verkaufsbüro

Referenzdatenauslegung bei folgenden Bedingungen:

(1) Heizen: Außenlufttemperatur: 7°C DB, 6°C WB, Wassertemperatur 30/35°C.

(2) Durchschnittliche Bedingungen, niedrige Temperatur, variabel - Reg EU 811/2013

(3) Schalleistungspegel nach ISO 3744.

(4) Schalldruckpegel in 10 m Entfernung im freien Feld nach ISO 3744.

(5) Ohne Kältemittelleitungen enthaltene

Nur zum Heizen (HH)

HA/LS/HH - P2S/P2U *		252	302	402	452	502	602	702	802	902
Heizleistung <sup>(EN14511) (1)</sup>	kW	22,2	29,6	37,3	46,9	50,7	61,2	67,3	72,6	93,1
Gesamtleistungsaufnahme <sup>(EN14511) (1)</sup>	kW	5,3	7,1	9,0	11,4	12,0	13,6	15,4	17,0	22,1
COP <sup>(EN14511) (1)</sup>	W/W	4,11	4,12	4,13	4,11	4,22	4,49	4,38	4,27	4,21
Energieklasse <sup>(2)</sup>		A+	A+	A+	A+	A+	A++	A++	A++	A+
SCOP <sup>(2)</sup>	kWh/kWh	3,40	3,69	3,53	3,57	3,67	3,97	3,91	3,87	3,70
η <sub>s,h</sub> <sup>(2)</sup>	%	132,9	144,7	138,0	139,6	143,8	155,7	153,4	151,6	145,1
Schalleistungspegel <sup>(3)</sup>	dB (A)	75	75	75	75	76	76	77	78	82
Schalldruckpegel <sup>(4)</sup>	dB (A)	43	43	43	43	44	44	45	46	50
HE/LS/HH - P2S/P2U *		252	302	402	452	502	602	702	802	902
Heizleistung <sup>(EN14511) (1)</sup>	kW	22,2	29,6	37,3	47,1	50,8	61,2	67,3	74,9	93,2
Gesamtleistungsaufnahme <sup>(EN14511) (1)</sup>	kW	5,3	7,1	8,8	11,5	11,8	13,3	15,1	17,2	21,2
COP <sup>(EN14511) (1)</sup>	W/W	4,11	4,16	4,23	4,11	4,32	4,61	4,46	4,36	4,40
Energieklasse <sup>(2)</sup>		A++	A++	A++	A++	A++	A++	A++	A++	A++
SCOP <sup>(2)</sup>	kWh/kWh	3,83	3,86	3,85	3,85	3,92	4,13	4,04	3,97	3,87
η <sub>s,h</sub> <sup>(2)</sup>	%	150,1	151,4	150,9	151,1	153,6	162,0	158,4	155,8	151,7
Schalleistungspegel <sup>(3)</sup>	dB (A)	73	74	74	75	76	76	77	78	82
Schalldruckpegel <sup>(4)</sup>	dB (A)	41	42	42	43	44	44	45	46	50
Versorgungsspannung	V/Ph/Hz	400/3+N/50	400/3+N/50	400/3/50	400/3/50	400/3/50	400/3/50	400/3/50	400/3/50	400/3/50
Verdichter / Circuits	n° / n°	2 / 1	2 / 1	2 / 1	2 / 1	2 / 1	2 / 1	2 / 1	2 / 1	2 / 1
Ventilatoren	n°	2	2	2	2	2	2	2	2	2
Kältemittel		R410A	R410A	R410A	R410A	R410A	R410A	R410A	R410A	R410A
Kältemittelbefüllung <sup>(5)</sup>	kg	7,7	7,7	10,6	10,9	11,1	14,8	14,9	15,2	22,5
Globalen Treibhauspotenzial (GWP)		2088	2088	2088	2088	2088	2088	2088	2088	2088
CO <sub>2</sub> Äquivalent	t	16,1	16,1	22,1	22,7	23,2	30,9	31,1	31,7	47,0

\* Bitte kontaktieren Sie das Verkaufsbüro

HA/LS/HH - P2S/P2U *		1002	1202	1402	1602	1802	2002	2302	2502
Heizleistung <sup>(EN14511) (1)</sup>	kW	104,7	114,4	137,2	150,8	167,2	182,0	209,7	239,2
Gesamtleistungsaufnahme <sup>(EN14511) (1)</sup>	kW	25,3	28,4	32,4	35,8	41,3	45,4	50,3	55,8
COP <sup>(EN14511) (1)</sup>	W/W	4,14	4,03	4,24	4,21	4,05	4,01	4,17	4,29
Energieklasse <sup>(2)</sup>		A+	A+	A+	A+	A+	A+	A+	A++
SCOP <sup>(2)</sup>	kWh/kWh	3,67	3,69	3,70	3,74	3,69	3,62	3,76	3,83
η <sub>s,h</sub> <sup>(2)</sup>	%	143,7	144,4	144,8	146,4	144,7	141,9	147,3	150,3
Schalleistungspegel <sup>(3)</sup>	dB (A)	83	85	86	87	87	87	89	91
Schalldruckpegel <sup>(4)</sup>	dB (A)	51	53	54	55	55	55	57	59
HE/LS/HH - P2S/P2U *		1002	1202	1402	1602	1802	2002	2302	2502
Heizleistung <sup>(EN14511) (1)</sup>	kW	104,9	114,9	137,1	151,0	167,9	182,8	210,6	241,3
Gesamtleistungsaufnahme <sup>(EN14511) (1)</sup>	kW	24,5	27,8	30,9	34,4	40,2	45,5	49,4	54,8
COP <sup>(EN14511) (1)</sup>	W/W	4,29	4,13	4,44	4,39	4,18	4,02	4,26	4,40
Energieklasse <sup>(2)</sup>		A++	A++	A++	A++	A++	A++	A++	A++
SCOP <sup>(2)</sup>	kWh/kWh	3,85	3,83	3,85	3,86	3,85	3,84	3,92	3,97
η <sub>s,h</sub> <sup>(2)</sup>	%	150,8	150,2	151,0	151,3	150,9	150,4	153,6	155,6
Schalleistungspegel <sup>(3)</sup>	dB (A)	83	85	86	87	87	87	89	91
Schalldruckpegel <sup>(4)</sup>	dB (A)	51	53	54	55	55	55	57	59
Versorgungsspannung	V/Ph/Hz	400/3/50	400/3/50	400/3/50	400/3/50	400/3/50	400/3/50	400/3/50	400/3/50
Verdichter / Circuits	n° / n°	2 / 1	2 / 1	2 / 1	2 / 1	2 / 1	2 / 1	2 / 1	2 / 1
Ventilatoren	n°	2	2	3	3	3	3	3	3
Kältemittel		R410A	R410A	R410A	R410A	R410A	R410A	R410A	R410A
Kältemittelbefüllung <sup>(5)</sup>	kg	22,5	22,5	34,4	34,8	35,3	35,3	49,4	57,3
Globalen Treibhauspotenzial (GWP)		2088	2088	2088	2088	2088	2088	2088	2088
CO <sub>2</sub> Äquivalent	t	47,0	47,0	71,8	72,7	73,7	73,7	103,1	119,6

\* Bitte kontaktieren Sie das Verkaufsbüro

Referenzdatenauslegung bei folgenden Bedingungen:

(1) Heizen: Außenlufttemperatur. 7°C DB, 6°C WB, Wassertemperatur 30/35°C.

(2) Durchschnittliche Bedingungen, niedrige Temperatur, variabel - Reg EU 811/2013

(3) Schalleistungspegel nach ISO 3744.

(4) Schalldruckpegel in 10 m Entfernung im freien Feld nach ISO 3744.

(5) Ohne Kältemittelleitungen enthaltene



## Reversibel Heizen oder Kühlen durch (RV)

SA/LS/RV - P2S/P2U *		252	302	402	452	502	602	702	802	902
Heizleistung <sup>(EN14511) (1)</sup>	kW	22,0	28,7	34,5	47,2	50,9	56,8	64,9	73,2	80,2
Gesamtleistungsaufnahme <sup>(EN14511) (1)</sup>	kW	5,8	7,3	9,1	12,2	12,6	14,4	16,0	17,9	20,8
COP <sup>(EN14511) (1)</sup>	W/W	3,83	3,93	3,80	3,86	4,04	3,94	4,06	4,10	3,86
Energieklasse <sup>(2)</sup>		A+	A+	A+	A+	A+	A+	A+	A+	A+
SCOP <sup>(2)</sup>	kWh/kWh	3,27	3,58	3,41	3,34	3,48	3,54	3,43	3,47	3,42
η <sub>s,h</sub> <sup>(2)</sup>	%	127,9	140,1	133,3	130,4	136,3	138,6	134,3	135,9	133,7
Kälteleistung <sup>(EN14511) (1)</sup>	kW	17,8	24,1	28,4	38,8	42,7	48,2	55,2	60,2	69,7
Gesamtleistungsaufnahme <sup>(EN14511) (1)</sup>	kW	7,1	9,8	11,7	15,0	16,4	19,8	21,9	24,5	29,3
EER (EN14511) <sup>(1)</sup>	W/W	2,52	2,45	2,42	2,58	2,61	2,43	2,52	2,46	2,38
Schalleistungspegel <sup>(3)</sup>	dB (A)	75	75	75	75	77	77	77	78	79
Schalldruckpegel <sup>(4)</sup>	dB (A)	43	43	43	43	45	45	45	46	47
SE/LS/RV - P2S/P2U *		252	302	402	452	502	602	702	802	902
Heizleistung <sup>(EN14511) (1)</sup>	kW	21,9	28,6	34,2	47,1	51,1	57,1	64,9	73,1	81,0
Gesamtleistungsaufnahme <sup>(EN14511) (1)</sup>	kW	5,6	7,2	8,8	11,9	12,4	14,4	15,8	17,6	20,9
COP <sup>(EN14511) (1)</sup>	W/W	3,92	3,95	3,87	3,95	4,13	3,97	4,10	4,15	3,88
Energieklasse <sup>(2)</sup>		A+	A+	A+	A+	A+	A+	A+	A+	A+
SCOP <sup>(2)</sup>	kWh/kWh	3,40	3,66	3,53	3,46	3,59	3,62	3,68	3,71	3,63
η <sub>s,h</sub> <sup>(2)</sup>	%	132,8	143,2	138,3	135,5	140,4	141,7	144,1	145,4	142,1
Kälteleistung <sup>(EN14511) (1)</sup>	kW	17,7	24,1	28,2	39,0	43,5	48,9	55,6	61,3	70,3
Gesamtleistungsaufnahme <sup>(EN14511) (1)</sup>	kW	7,0	9,8	11,8	14,9	16,0	19,5	21,8	24,0	28,9
EER (EN14511) <sup>(1)</sup>	W/W	2,52	2,47	2,40	2,61	2,72	2,51	2,55	2,55	2,43
Schalleistungspegel <sup>(3)</sup>	dB (A)	74	74	75	75	77	77	77	78	79
Schalldruckpegel <sup>(4)</sup>	dB (A)	42	42	43	43	45	45	45	46	47
Versorgungsspannung	V/Ph/Hz	400/3+N/50	400/3+N/50	400/3+N/50	400/3/50	400/3/50	400/3/50	400/3/50	400/3/50	400/3/50
Verdichter / Circuits	n° / n°	2 / 1	2 / 1	2 / 1	2 / 1	2 / 1	2 / 1	2 / 1	2 / 1	2 / 1
Ventilatoren	n°	2	2	2	2	2	2	2	2	2
Kältemittel		R410A	R410A	R410A	R410A	R410A	R410A	R410A	R410A	R410A
Kältemittelbefüllung <sup>(6)</sup>	kg	5,5	5,7	6,9	8,3	8,4	9,3	11,9	14,6	14,9
Globalen Treibhauspotenzial (GWP)		2088	2088	2088	2088	2088	2088	2088	2088	2088
CO <sub>2</sub> Äquivalent	t	11,5	11,8	14,5	17,2	17,5	19,5	24,8	30,5	31,1

\* Bitte kontaktieren Sie das Verkaufsbüro

SA/LS/RV - P2S/P2U *		1002	1202	1402	1602	1802	2002	2302	2502
Heizleistung <sup>(EN14511) (1)</sup>	kW	97,0	105,7	122,3	136,0	157,3	169,0	196,6	215,0
Gesamtleistungsaufnahme <sup>(EN14511) (1)</sup>	kW	24,3	27,3	30,7	34,6	40,3	43,4	51,5	60,4
COP <sup>(EN14511) (1)</sup>	W/W	4,00	3,87	3,98	3,93	3,90	3,89	3,82	3,56
Energieklasse <sup>(2)</sup>		A+	A+	A+	A+	A+	A+	A+	A+
SCOP <sup>(2)</sup>	kWh/kWh	3,50	3,39	3,50	3,50	3,48	3,46	3,45	3,24
η <sub>s,h</sub> <sup>(2)</sup>	%	137,1	132,7	136,9	137,0	136,1	135,5	134,8	126,5
Kälteleistung <sup>(EN14511) (1)</sup>	kW	83,3	91,6	102,6	115,6	131,9	143,0	173,0	197,2
Gesamtleistungsaufnahme <sup>(EN14511) (1)</sup>	kW	32,7	37,7	42,6	47,2	53,8	63,6	68,9	76,7
EER (EN14511) <sup>(1)</sup>	W/W	2,55	2,43	2,41	2,45	2,45	2,25	2,51	2,57
Schalleistungspegel <sup>(3)</sup>	dB (A)	82	83	85	86	86	86	89	90
Schalldruckpegel <sup>(4)</sup>	dB (A)	50	51	53	54	54	54	57	58
SE/LS/RV - P2S/P2U *		1002	1202	1402	1602	1802	2002	2302	2502
Heizleistung <sup>(EN14511) (1)</sup>	kW	97,0	105,6	122,7	137,0	157,8	170,2	197,7	217,6
Gesamtleistungsaufnahme <sup>(EN14511) (1)</sup>	kW	24,0	27,3	30,5	34,6	38,8	43,3	51,5	60,3
COP <sup>(EN14511) (1)</sup>	W/W	4,04	3,87	4,02	3,96	4,07	3,93	3,84	3,61
Energieklasse <sup>(2)</sup>		A+	A+	A+	A+	A+	A+	A+	A+
SCOP <sup>(2)</sup>	kWh/kWh	3,71	3,64	3,73	3,68	3,77	3,72	3,74	3,63
η <sub>s,h</sub> <sup>(2)</sup>	%	145,3	142,5	146,1	144,0	147,8	145,8	146,4	142,1
Kälteleistung <sup>(EN14511) (1)</sup>	kW	84,3	92,0	103,5	116,4	132,9	147,1	175,3	200,4
Gesamtleistungsaufnahme <sup>(EN14511) (1)</sup>	kW	32,3	37,4	42,2	46,9	53,4	61,0	67,9	75,6
EER (EN14511) <sup>(1)</sup>	W/W	2,61	2,46	2,45	2,48	2,49	2,41	2,58	2,65
Schalleistungspegel <sup>(3)</sup>	dB (A)	82	83	85	86	86	86	89	90
Schalldruckpegel <sup>(4)</sup>	dB (A)	50	51	53	54	54	54	57	58
Versorgungsspannung	V/Ph/Hz	400/3/50	400/3/50	400/3/50	400/3/50	400/3/50	400/3/50	400/3/50	400/3/50
Verdichter / Circuits	n° / n°	2 / 1	2 / 1	2 / 1	2 / 1	2 / 1	2 / 1	2 / 1	2 / 1
Ventilatoren	n°	3	3	3	4	4	4	3	4
Kältemittel		R410A	R410A	R410A	R410A	R410A	R410A	R410A	R410A
Kältemittelbefüllung <sup>(6)</sup>	kg	17,4	17,4	22,1	22,3	29,5	29,8	34,9	35,4
Globalen Treibhauspotenzial (GWP)		2088	2088	2088	2088	2088	2088	2088	2088
CO <sub>2</sub> Äquivalent	t	36,3	36,3	46,1	46,6	61,6	62,2	72,9	73,9

\* Bitte kontaktieren Sie das Verkaufsbüro

Referenzdatenauslegung bei folgenden Bedingungen:

(1) Heizen: Außenlufttemperatur: 7°C DB, 6°C WB, Wassertemperatur 30/35°C.

(2) Durchschnittliche Bedingungen, niedrige Temperatur, variabel - Reg EU 811/2013

(3) Kühlen: Außenlufttemperatur: 35°C, Wassertemperatur 12/7°C

(4) Schalleistungspegel nach ISO 3744.

(5) Schalldruckpegel in 10 m Entfernung im freien Feld nach ISO 3744.

(6) Ohne Kältemittelleitungen enthaltene

## Reversibel Heizen oder Kühlen durch (RV)

HA/LS/RV - P2S/P2U *		252	302	402	452	502	602	702	802	902
Heizleistung <sup>(EN14511) (1)</sup>	kW	22,2	29,6	37,3	46,9	50,7	61,2	67,3	72,6	93,1
Gesamtleistungsaufnahme <sup>(EN14511) (1)</sup>	kW	5,3	7,1	9,0	11,4	12,0	13,6	15,4	17,0	22,1
COP <sup>(EN14511) (1)</sup>	W/W	4,11	4,12	4,13	4,11	4,22	4,49	4,38	4,27	4,21
Energieklasse <sup>(2)</sup>		A+	A+	A+	A+	A+	A++	A++	A++	A+
SCOP <sup>(2)</sup>	kWh/kWh	3,40	3,69	3,53	3,57	3,67	3,97	3,91	3,87	3,70
η <sub>s,h</sub> <sup>(2)</sup>	%	132,9	144,7	138,0	139,6	143,8	155,7	153,4	151,6	145,1
Kälteleistung <sup>(EN14511) (1)</sup>	kW	18,1	24,5	30,8	39,9	44,2	52,3	57,4	62,6	79,8
Gesamtleistungsaufnahme <sup>(EN14511) (1)</sup>	kW	7,0	9,6	10,9	15,0	16,3	18,4	21,5	24,5	27,2
EER (EN14511) <sup>(1)</sup>	W/W	2,57	2,56	2,84	2,65	2,72	2,84	2,67	2,55	2,93
Schalleistungspegel <sup>(3)</sup>	dB (A)	75	75	75	75	76	76	77	78	82
Schalldruckpegel <sup>(4)</sup>	dB (A)	43	43	43	43	44	44	45	46	50
HE/LS/RV - P2S/P2U *		252	302	402	452	502	602	702	802	902
Heizleistung <sup>(EN14511) (1)</sup>	kW	22,2	29,6	37,3	47,1	50,8	61,2	67,3	74,9	93,2
Gesamtleistungsaufnahme <sup>(EN14511) (1)</sup>	kW	5,3	7,1	8,8	11,5	11,8	13,3	15,1	17,2	21,2
COP <sup>(EN14511) (1)</sup>	W/W	4,11	4,16	4,23	4,11	4,32	4,61	4,46	4,36	4,40
Energieklasse <sup>(2)</sup>		A++	A++	A++	A++	A++	A++	A++	A++	A++
SCOP <sup>(2)</sup>	kWh/kWh	3,83	3,86	3,85	3,85	3,92	4,13	4,04	3,97	3,87
η <sub>s,h</sub> <sup>(2)</sup>	%	150,1	151,4	150,9	151,1	153,6	162,0	158,4	155,8	151,7
Kälteleistung <sup>(EN14511) (1)</sup>	kW	18,1	24,6	30,5	40,6	44,2	52,4	57,5	63,4	80,5
Gesamtleistungsaufnahme <sup>(EN14511) (1)</sup>	kW	6,9	9,5	11,0	14,5	16,1	18,3	21,3	23,9	26,6
EER (EN14511) <sup>(1)</sup>	W/W	2,62	2,59	2,78	2,81	2,74	2,87	2,70	2,65	3,03
Schalleistungspegel <sup>(3)</sup>	dB (A)	73	74	74	75	76	76	77	78	82
Schalldruckpegel <sup>(4)</sup>	dB (A)	41	42	42	43	44	44	45	46	50
Versorgungsspannung	V/Ph/Hz	400/3+N/50	400/3+N/50	400/3/50	400/3/50	400/3/50	400/3/50	400/3/50	400/3/50	400/3/50
Verdichter / Circuits	n° / n°	2 / 1	2 / 1	2 / 1	2 / 1	2 / 1	2 / 1	2 / 1	2 / 1	2 / 1
Ventilatoren	n°	2	2	2	2	2	2	2	2	2
Kältemittel		R410A	R410A	R410A	R410A	R410A	R410A	R410A	R410A	R410A
Kältemittelbefüllung <sup>(6)</sup>	kg	7,7	7,7	10,6	10,9	11,1	14,8	14,9	15,2	22,5
Globalen Treibhauspotenzial (GWP)		2088	2088	2088	2088	2088	2088	2088	2088	2088
CO <sub>2</sub> Äquivalent	t	16,1	16,1	22,1	22,7	23,2	30,9	31,1	31,7	47,0

\* Bitte kontaktieren Sie das Verkaufsbüro

HA/LS/RV - P2S/P2U *		1002	1202	1402	1602	1802	2002	2302	2502
Heizleistung <sup>(EN14511) (1)</sup>	kW	104,7	114,4	137,2	150,8	167,2	182,0	209,7	239,2
Gesamtleistungsaufnahme <sup>(EN14511) (1)</sup>	kW	25,3	28,4	32,4	35,8	41,3	45,4	50,3	55,8
COP <sup>(EN14511) (1)</sup>	W/W	4,14	4,03	4,24	4,21	4,05	4,01	4,17	4,29
Energieklasse <sup>(2)</sup>		A+	A+	A+	A+	A+	A+	A+	A++
SCOP <sup>(2)</sup>	kWh/kWh	3,67	3,69	3,70	3,74	3,69	3,62	3,76	3,83
η <sub>s,h</sub> <sup>(2)</sup>	%	143,7	144,4	144,8	146,4	144,7	141,9	147,3	150,3
Kälteleistung <sup>(EN14511) (1)</sup>	kW	89,6	97,8	117,0	129,5	144,5	159,3	180,2	199,7
Gesamtleistungsaufnahme <sup>(EN14511) (1)</sup>	kW	31,7	36,5	43,8	44,3	51,8	58,8	66,3	74,5
EER (EN14511) <sup>(1)</sup>	W/W	2,83	2,68	2,67	2,92	2,79	2,71	2,72	2,68
Schalleistungspegel <sup>(3)</sup>	dB (A)	83	85	86	87	87	87	89	91
Schalldruckpegel <sup>(4)</sup>	dB (A)	51	53	54	55	55	55	57	59
HE/LS/RV - P2S/P2U *		1002	1202	1402	1602	1802	2002	2302	2502
Heizleistung <sup>(EN14511) (1)</sup>	kW	104,9	114,9	137,1	151,0	167,9	182,8	210,6	241,3
Gesamtleistungsaufnahme <sup>(EN14511) (1)</sup>	kW	24,5	27,8	30,9	34,4	40,2	45,5	49,4	54,8
COP <sup>(EN14511) (1)</sup>	W/W	4,29	4,13	4,44	4,39	4,18	4,02	4,26	4,40
Energieklasse <sup>(2)</sup>		A++	A++	A++	A++	A++	A++	A++	A++
SCOP <sup>(2)</sup>	kWh/kWh	3,85	3,83	3,85	3,86	3,85	3,84	3,92	3,97
η <sub>s,h</sub> <sup>(2)</sup>	%	150,8	150,2	151,0	151,3	150,9	150,4	153,6	155,6
Kälteleistung <sup>(EN14511) (1)</sup>	kW	90,2	100,5	117,4	129,5	146,8	159,2	180,4	202,1
Gesamtleistungsaufnahme <sup>(EN14511) (1)</sup>	kW	31,2	35,1	38,6	44,0	50,8	58,7	66,1	73,2
EER (EN14511) <sup>(1)</sup>	W/W	2,89	2,86	3,04	2,94	2,89	2,71	2,73	2,76
Schalleistungspegel <sup>(3)</sup>	dB (A)	83	85	86	87	87	87	89	91
Schalldruckpegel <sup>(4)</sup>	dB (A)	51	53	54	55	55	55	57	59
Versorgungsspannung	V/Ph/Hz	400/3/50	400/3/50	400/3/50	400/3/50	400/3/50	400/3/50	400/3/50	400/3/50
Verdichter / Circuits	n° / n°	2 / 1	2 / 1	2 / 1	2 / 1	2 / 1	2 / 1	2 / 1	2 / 1
Ventilatoren	n°	2	2	3	3	3	3	3	3
Kältemittel		R410A	R410A	R410A	R410A	R410A	R410A	R410A	R410A
Kältemittelbefüllung <sup>(6)</sup>	kg	22,5	22,5	34,4	34,8	35,3	35,3	49,4	57,3
Globalen Treibhauspotenzial (GWP)		2088	2088	2088	2088	2088	2088	2088	2088
CO <sub>2</sub> Äquivalent	t	47,0	47,0	71,8	72,7	73,7	73,7	103,1	119,6

\* Bitte kontaktieren Sie das Verkaufsbüro

Referenzdatenauslegung bei folgenden Bedingungen:

(1) Heizen: Außenlufttemperatur: 7°C DB, 6°C WB, Wassertemperatur 30/35°C.

(2) Durchschnittliche Bedingungen, niedrige Temperatur, variabel - Reg EU 811/2013

(3) Kühlen: Außenlufttemperatur: 35°C, Wassertemperatur 12/7°C

(4) Schalleistungspegel nach ISO 3744.

(5) Schalldruckpegel in 10 m Entfernung im freien Feld nach ISO 3744.

(6) Ohne Kältemittelteilungen enthaltene

## Rahmen

Alle Geräte bestehen aus heißverzinkten, sowie bei 180°C Polyurethanpulver ofenlackierten Stahlblechen für maximalen Schutz gegen aggressive witterungsbedingte Einflüsse. Das Gehäuse ist äußerst wartungs-freundlich, da die im Tragrahmen befindlichen Paneelen demontierbar sind. Alle Schrauben und Niete sind aus Edelstahl, sodass die Geräte sich auch für die Außenmontage eignen. Die Standardfarbe der Geräte ist RAL 9018.

## Kältekreislauf

Die Kältemittelfüllung in den Geräten ist R410A. Der Kältekreislauf ist mit primär auf dem internationalen Markt erhältlichen Komponenten ausgestattet und erfüllt somit die ISO 97/23. Jeder Kältekreislauf beinhaltet: Schauglas; Filtertrockner, doppelte Thermal-Expansionsventile, (eines für den Kühlmodus, eines für den Heizmodus) mit externem Ausgleicher, 4 Wege Rückwärtskreislauf-Ventil, 1-Wege Ventil, Flüssigkeitssammler, Schrader-Ventil für Wartung und zur Kontrolle, Drucksicherheits-Einrichtung nach PED Vorschriften).

## Verdichter

Die Scroll-Verdichter sind spezielle High Performance Scrolltypen, die speziell mit einer sehr hohen Effizienz für Kältekreisläufe mit sehr niedrigen Umgebungstemperaturen arbeiten. Alle Größen sind mit Tandem-Verdichter ausgestattet.

Die Verdichter sind mit Kurbelwannenheizung, sowie einer Motorschutzeinrichtung durch eingebauten Klixon versehen. Sie befinden sich in einem schalldichten Gehäuse und sind vom Luftstrom getrennt, was die Schallemission reduziert.

Die Kurbelwannenheizung ist im Stand-By immer geschaltet. Die Inspektion erfolgt über die Front-Paneele und ermöglicht auch die Wartung im Betrieb des Gerätes.

## Quellwärmetauscher

Der Quell-Wärmetauscher besteht aus einem Register mit Kupferrohren und Aluminiumrippen. Die Dimension der Kupferrohre sind 3/8" mit Aluminiumblättern mit 0,1 mm Wandstärke. Die Aluminiumblätter sind mechanisch mit den Kupferrohren verbunden und verbessern damit den Wärmeaustausch-Faktor. Diese Geometrie des Quell- Wärmetauschers garantieren luftseitig einen niedrigen Druckverlust bei geringen Ventilator Drehzahlen (Verringerung der Geräuschbildung –Low Noise). Sämtliche Wärmetauscher mit hydrophiler Beschichtung.

## Ventilatoren

Die Ventilatoren sind Axialläufer mit tragflächengeformten Aluminiumrotorblättern. Sie sind statisch und dynamisch gewuchtet und mit einem Unfallschutzgitter ausgerüstet nach EN 60335.

Die Ventilatoren sind schwingungsgedämpft mit Antivibrations-Gummidämpfer mit dem Gehäuse montiert. Die Ventilatoren (LS Versionen) sind mit 6-Polmotoren (900 min<sup>-1</sup>) installiert, die XL Ausführung ist mit 8 Polmotoren ausgestattet (8-Polmotoren, 600 min<sup>-1</sup>).

Die direktangetriebenen Motoren sind mit einer Motorschutzeinrichtung durch eingebauten Temperaturregler versehen. Schutzart des Motors ist IP 54.

## Mikroprozessor

Die Geräte sind standardmäßig mit Mikroprozessoren ausgestattet. Der Mikroprozessor steuert folgende Funktionen: Einstellung der Wassertemperatur, Frostschutz, Taktung der Verdichter, Automatische Einschaltfolge der Verdichter, Alarm-Reset, Sammellarmkontakt für Fernsignalisierung, LED-Anzeigen für Alarmer und Betriebsmeldung. Der Mikroprozessor regelt ebenfalls die automatische Abtauung (Winterbetrieb/Heizbetrieb bei niedrigen Außentemperaturen), sowie Sommer/Winter Change Over (nur für RV-Versionen).

Die Kontrolle ist auch im Stande das Programm der Legionellen-schaltung zu aktivieren, Integration mit anderen thermischen Quellen (elektrische Heizgeräte), Solarkollektoren usw., Kontrolle und Management von modulierenden Ventilen und der Brauchwasserladepumpe zu schalten.

Auf Nachfrage kann jeder Mikroprozessor mit einem Gebäudemanagementsystem verbunden werden.

Unsere technische Abteilung studiert in Verbindung mit unseren Kunden unterschiedliche Lösungen für den Einsatzbereich MOD-BUS.

## Elektrische schalttafel

Die elektrische Schalttafel ist in Übereinstimmung Elektromagnetischen Normen CEE EN60204 hergestellt. Um an die Schalttafel zu gelangen muss der Hauptschalter in Stellung OFF gebracht werden damit der Schaltschrank geöffnet werden kann. Die Schutzart der Schalttafel ist IP55. Alle Geräte sind mit folgendem im Standard ausgerüstet: Phasenüberwachungsrelais die den Verdichter abschalten wenn eine Phase nicht korrekt arbeitet (Scrollverdichter können dann Rückwärts anfahren und Defekt gehen).

Ebenfalls sind im Standard enthalten: Hauptschalter, Thermokontakte (als Schutz für Pumpen und Ventilatoren), Sicherung für Verdichter, Motorschutzschalter, Verdichterschütze, Ventilatorschütze, Pumpenschütze. Die Hauptplatine ist mit potentialfreien Kontakten für eine externe Freigabe, Sommer- und Winterumschaltung (nur Wärmepumpen) und Sammellarmmeldung ausgestattet.

## Steuer-und sicherheitskette

Alle Geräte sind mit folgenden Steuerungs und Sicherheitstechnischen Einrichtungen ausgestattet: Temperaturfühler am Wassereintritt zur Regelung der Wassertemperatur, Frostschutzfühler auf der Wasseraustrittseite, Warmwasser Vor- und Rücklauftemperaturfühler (nur P2S-Version), manuell resetbarer Hochdruckschalter im Kältemittelkreislauf, Niederdruckschalter mit automatischem Reset, Hochdrucksicherheitsventil im Kältemittelkreislauf, Thermischer Überlastschutz für Kompressor und Ventilator, Strömungswächter. Weiterhin sind alle Geräte mit einem Temperaturfühler für die Energy-Saving-Funktion ausgestattet. Dieser befindet sich in einem separaten Gehäuse und kann genutzt werden, die Pumpen im Standby-Modus bei Erreichen des Sollwertes abzuschalten. Hierdurch lässt sich die elektrische Leistungsaufnahme erheblich reduzieren. Der Fühler muss bauseitig montiert werden.

### Inneneinheit

Die Inneneinheit ist aus einem galvanisierten Stahlrahmen, pulverbeschichtet bei 180°C, Farbe RAL9018, hergestellt. Sie beinhaltet den Verbraucher-Plattenwärmetauscher, hergestellt aus Edelstahl, AISI 316. Diese Wärmetauscher-Bauart erlaubt eine drastische Reduktion des Kältemittelinhaltes der Anlage, speziell im Vergleich zu Rohrbündelwärmetauschern. Zusätzlich werden durch deren Verwendung die Geräteabmessungen reduziert. Die Wärmetauscher sind ab Werk mit einer dampfdichten Isolierung versehen und können zusätzlich (optional) mit Frostschutzheizungen, deren Steuerung über Sensoren, die zur Gewährleistung der Frostsicherheit verwendet werden, ausgestattet werden.

P2U- Ausführungen können kein Heißwasser zur Warmwasserbereitung generieren und werden daher ohne 3- Wege- Umschaltventil geliefert. Die Inneneinheit verfügt über ein Schaltpaneel mit Hauptschalter und einem Bedienerdisplay mit grafischer Anzeige.

## Versioni

### Version HH

Nur zum Heizen. Kaltwassererzeugung steht nicht zur Verfügung.

### Version RV

Diese Ausführung hat 2 hydraulische Anbindungen und kann im Winter warmes und im Sommer kaltes Wasser produzieren. Diese Ausführung ist für 2- Leiter- Anwendungen konzipiert.

### Version SA

Standard- Energieeffizienz- Ausführung, entsprechend Recht vorgegebenen. Anlage ausgestattet mit AC/ Wechselstromventilatoren.

### Version SE

Standard- Energieeffizienz- Ausführung, entsprechend Recht vorgegebenen. Anlage ausgestattet mit EC/ Gleichstromventilatoren.

### Version HA

Hoch- Energieeffizienz- Ausführung, entsprechend Recht vorgegebenen. Anlage ausgestattet mit AC/ Wechselstromventilatoren.

### Version HE

Hoch- Energieeffizienz- Ausführung, entsprechend Recht vorgegebenen. Anlage ausgestattet mit EC/ Gleichstromventilatoren.

### Version LS

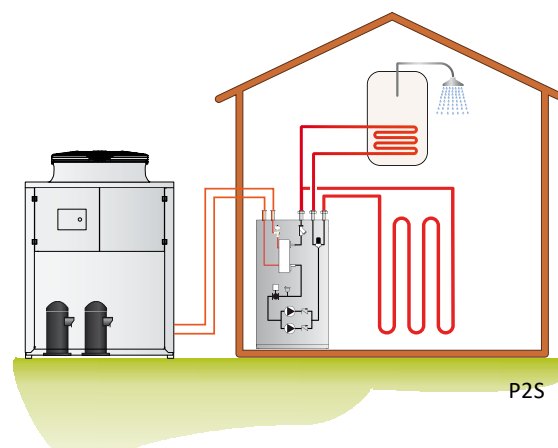
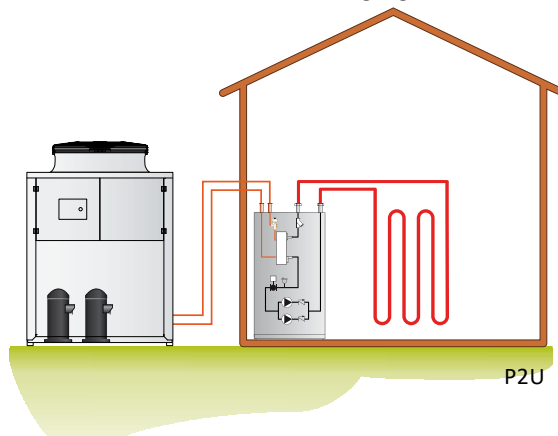
Diese Version beinhaltet die gesamte akustische Isolierung der Anlage (Kompressor + Wärmetauscher) mit Kompressormänteln und Isoliermaterial mit einer sehr hohen Dichte, sowie einer schweren Bitumenschicht.

### Version P2U

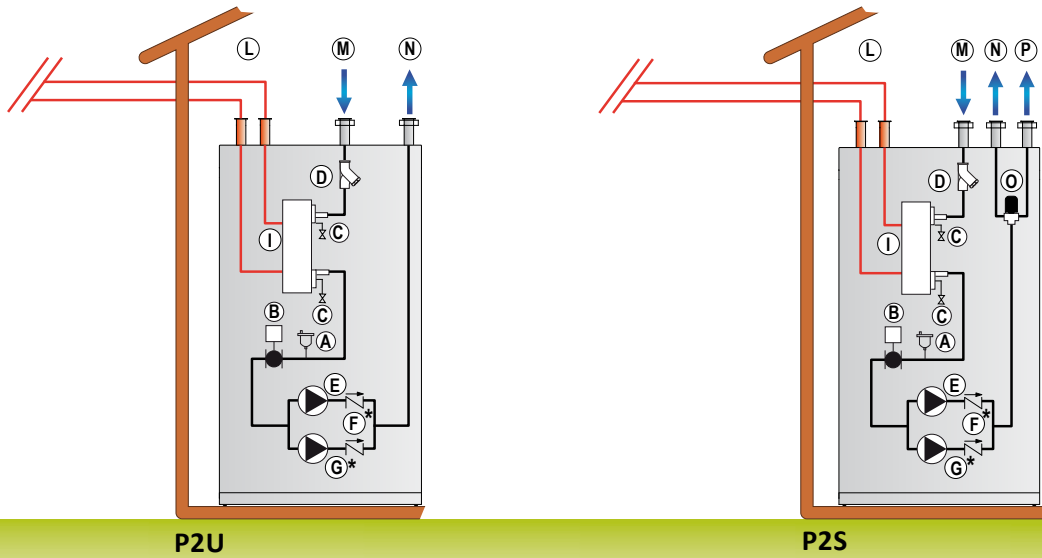
Es handelt sich um eine 2- Leiter- Ausführung für Heizbetrieb (HH- Ausführung nur Heizung), in der RV- Ausführung um eine im Betrieb reversible Anlage für saisonell abhängigen Heiz- oder Kühlbetrieb im Change- Over- Betrieb. Die Außeneinheit wird im Set mit einer Inneneinheit, welche mit einem Hydraulikkit ausgestattet ist, geliefert. In dieser Ausführung steht keine Warmwasser Betriebsart zur Verfügung.

### Version P2S

Es handelt sich um eine 2- Leiter- Ausführung, welche zusätzlich zum reversiblen Heiz- oder Kühlbetrieb (RV- Ausführung) am Verbraucherwärmetauscher (HH= nur Heizen- Ausführung) die Warmwasserbereitung ermöglicht. Die Geräteregelung arbeitet mit 2 Heizungssollwerten für Heizung und Warmwasserbereitung, wobei die Warmwasserbereitung prioritär, unabhängig von der vorherigen Betriebsart, aktiviert wird. Bei aktiver Warmwasserbereitung schaltet das verbaute 3- Wege- Ventil auf den Warmwasserkreis um und arbeitet bis zum Erreichen des Warmwasser Sollwertes im Sanitärbetrieb. Die Außeneinheit wird im Set mit einer Inneneinheit, welche mit einem Hydraulikkit, inkl. Pumpe und 3- Wege- Ventil, ausgestattet ist, geliefert. In dieser Ausführung steht keine Warmwasser Betriebsart zur Verfügung.



## Funtionsprinzip- schema

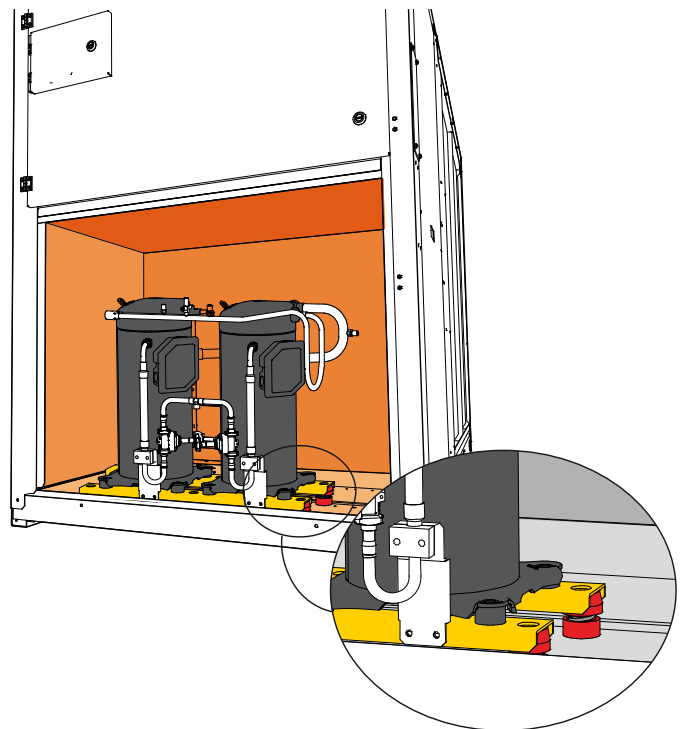


### Legend

A	Entlüftungsventil	F	Durchgangsventil	N	Verbraucherkreis- VL
B	Strömungsschalter	G	Zirkulationspumpe	O	Umschaltventil Warmwasserbetrieb
C	Entleerventil	I	Nutzerwärmetauscher	P	Warmwasserversorgung- VL
D	Schmutzfänger	L	Kältemittelleitungen	*	Optional
E	Wasserpumpe	M	Rücklauf- RL		

### Geräuschreduzierung

die neuen Wärmepumpen mit Kältemittel R410A, XL Versionen, sind serienmäßig mit der neuesten „Schweberahmen“ Technologie ausgestattet. Diese Technologie trennt vollständig die Verdichter von dem Hauptgehäuse, damit die Vibrationen und die Geräusche der Verdichter, nahezu beseitigt werden. Der „geräuschreduzierung“ besteht aus einem speziellen Antivibrations und einem akustischen Dämpfungssystem. Die Verdichter sind außerdem mit Schallschutzhauben zur Reduzierung der Geräusche ausgestattet. Die Grundplatte von dem „schwimmenden Rahmen“ ist vom Tragrahmen des Gehäuses durch Weichstahlfedern zusätzlich getrennt. Innerhalb des „Schweberahmens“ sind die Verdichter zusätzlich mit gummielastischen Füßen auf der schwimmenden Grundplatte montiert. Das schwimmende Gehäuse ist aus verzinkten Stahlsandwichpaneelen hergestellt. Die Paneele sind mit Mikro perforierter Innenhaut und einem 30 mm dicken Schallschutz, mit hoher Dichte (25 kg/m<sup>3</sup>) von Innen isoliert. Der gesamte „Schweberahmen“ dient als Antivibrationsschutz und als zusätzliche Schalldämmung. Die Kältemittelleitungen der Verdichter von und zum Kältekreislauf sind mit flexiblen Leitungen, sogenannten „Anakondas“ verbunden. Ebenfalls werden die hydraulischen Anschlüsse zum Plattenwärmetauscher auch mit flexiblen Leitungen angeschlossen. Die Kombination dieser oben genannten Systeme führt zu einer Gesamtlärmreduzierung im Bereich von 6-8 dB (A).

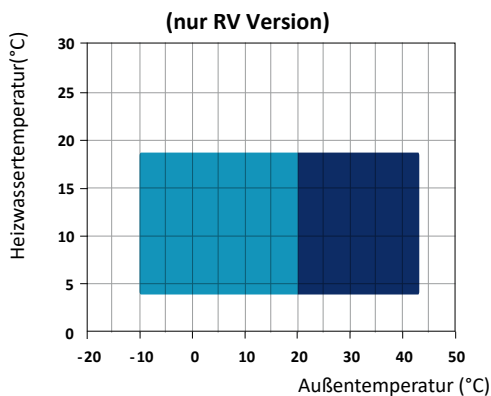
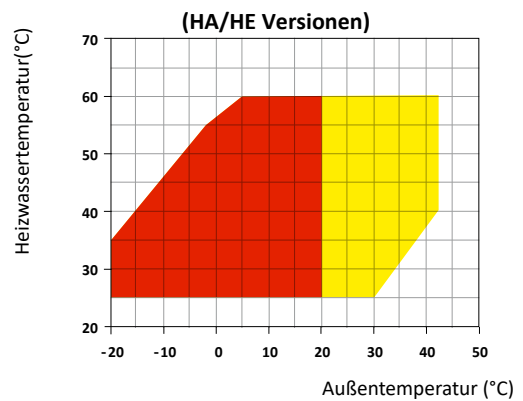
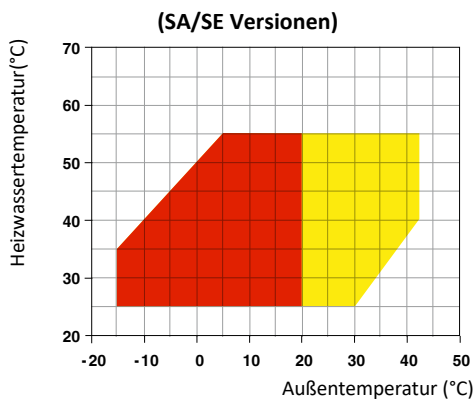




XHA		252	302	402	452	502	602	702	802	902
Strömungswächter		●	●	●	●	●	●	●	●	●
Drehzahlregelung der Ventilatoren durch Phasenanschnitt	DCCF	○	○	○	○	○	○	○	○	○
Außentempersensor zur Sollwertkompensation	SOND	●	●	●	●	●	●	●	●	●
Spezielle Software für Priorität der Betriebsarten		●	●	●	●	●	●	●	●	●
Digitaler Eingang für externen ON/OFF Modus		●	●	●	●	●	●	●	●	●
Digitaler Eingang für Sommer/Winter Schaltung		●	●	●	●	●	●	●	●	●
Geräuschreduzierung	LS	–	–	–	–	–	–	–	–	–
Geräuschreduzierung	XL	●	●	●	●	●	●	●	●	●
Kondensatwanne mit Frostschutzheizung	BRCA	○	○	○	○	○	○	○	○	○
3 Wege ON/OFF Ventil Warmwasser Produktion	P2S	●	●	●	●	●	●	●	●	●
3 Wege ON/OFF Ventil Warmwasser Produktion	P2U	–	–	–	–	–	–	–	–	–
Hocheffiziente E. C. Lüftermotoren	SA/HA	–	–	–	–	–	–	–	–	–
Hocheffiziente E. C. Lüftermotoren	SE/HE	●	●	●	●	●	●	●	●	●
E. C. Lüftermotoren mit höherem Statischem Druck	VECC	○	○	○	○	○	○	○	○	○
Kaskaden Regelung über RS485	SGRS	○	○	○	○	○	○	○	○	○
Leistungsoptimierung	SODP	○	○	○	○	○	○	○	○	○
Hydraulik Kit mit 1 Pumpe ohne Tank - Nutzer Seite	A1NTU	●	●	●	●	●	●	●	●	●
Hydraulik Kit mit 2 Pumpen ohne Tank – Nutzer Seite	A2NTU	○	○	○	○	○	○	○	○	○
Frostschutz Kit für PWT 2-Leitersystem	RAEV2	○	○	○	○	○	○	○	○	○
Gummi Antivibrationsdämpfer Ausseneinheit	KAVG	○	○	○	○	○	○	○	○	○
Hydraulik Frostschutz Kit	KP	○	○	○	○	○	○	○	○	○
Elektronischer Sanftanlauf	DSSE	○	○	○	○	○	○	○	○	○
Externe Fernbedienung	PCRL	○	○	○	○	○	○	○	○	○
Serielle Schnittstellenkarte RS485	INSE	●	●	●	●	●	●	●	●	●
Elektronisches Einspritzventil	VTEE	○	○	○	○	○	○	○	○	○

● Standard, ○ Optional, – Nicht lieferbar.

### Optimaler Einsatzbereich



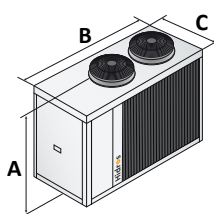
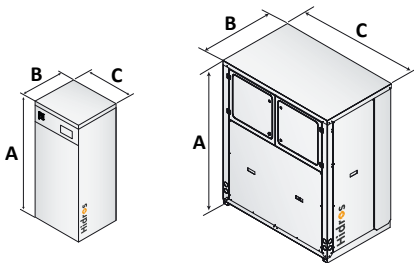
- Heizmodus
- Heizmodus mit Verflüssigerdruckregelung (DCCF)
- Kühlmodus mit Verflüssigerdruckregelung (DCCF)
- Kühlmodus

XHA		1002	1202	1402	1602	1802	2002	2302	2502
Strömungswächter		●	●	●	●	●	●	●	●
Drehzahlregelung der Ventilatoren durch Phasenanschnitt	DCCF	○	○	○	○	○	○	○	○
Außentemperatursensor zur Sollwertkompensation	SOND	●	●	●	●	●	●	●	●
Spezielle Software für Priorität der Betriebsarten		●	●	●	●	●	●	●	●
Digitaler Eingang für externen ON/OFF Modus		●	●	●	●	●	●	●	●
Digitaler Eingang für Sommer/Winter Schaltung		●	●	●	●	●	●	●	●
Geräuschreduzierung	LS	-	-	-	-	-	-	-	-
Geräuschreduzierung	XL	●	●	●	●	●	●	●	●
Kondensatwanne mit Frostschutzheizung	BRCA	○	○	○	○	○	○	○	○
3 Wege ON/OFF Ventil Warmwasser Produktion	P2S	●	●	●	●	●	●	●	●
3 Wege ON/OFF Ventil Warmwasser Produktion	P2U	-	-	-	-	-	-	-	-
Hocheffiziente E. C. Lüftermotoren	SA/HA	-	-	-	-	-	-	-	-
Hocheffiziente E. C. Lüftermotoren	SE/HE	●	●	●	●	●	●	●	●
E. C. Lüftermotoren mit höherem Statischem Druck	VECC	○	○	○	○	○	○	○	○
Kaskaden Regelung über RS485	SGRS	○	○	○	○	○	○	○	○
Leistungsoptimierung	SODP	○	○	○	○	○	○	○	○
Hydraulik Kit mit 1 Pumpe ohne Tank - Nutzer Seite	A1NTU	●	●	●	●	●	●	●	●
Hydraulik Kit mit 2 Pumpen ohne Tank – Nutzer Seite	A2NTU	○	○	○	○	○	○	○	○
Frostschutz Kit für PWT 2-Leitersystem	RAEV2	○	○	○	○	○	○	○	○
Gummi Antivibrationsdämpfer Ausseneinheit	KAVG	○	○	○	○	○	○	○	○
Hydraulik Frostschutz Kit	KP	○	○	○	○	○	○	○	○
Elektronischer Sanftanlauf	DSSE	○	○	○	○	○	○	○	○
Externe Fernbedienung	PCRL	○	○	○	○	○	○	○	○
Serielle Schnittstellenkarte RS485	INSE	●	●	●	●	●	●	●	●
Elektronisches Einspritzventil	VTEE	○	○	○	○	○	○	○	○

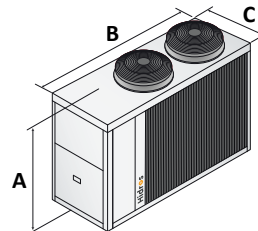
● Standard, ○ Optional, – Nicht lieferbar.

**XHA - Inneneinheit \***

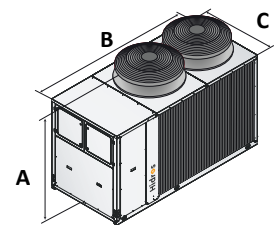
**XHA - ausseneinheit \***



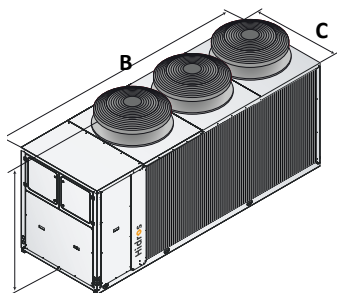
SA/SE 252 - 302 - 402  
HA/HE 252 - 302



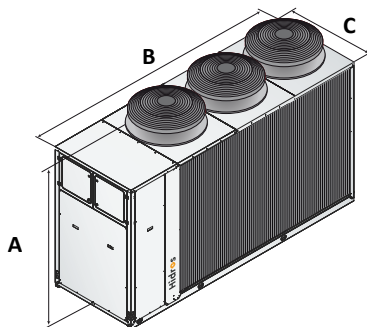
SA/SE 452 - 502 - 602  
HA/HE 402 - 452 - 502 - 602



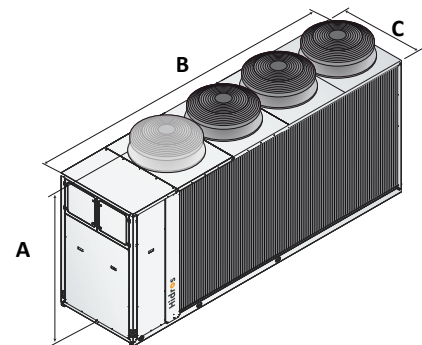
SA/SE 702 - 802 - 902  
HA/HE 702 - 802 - 902 - 1002 - 1202



A SA/SE 1002 - 1202 - 1402 - 1602  
HA/HE 1402 - 1602 - 1802 - 2002



SA/SE 1802 - 2002  
HA/HE 2302 - 2502

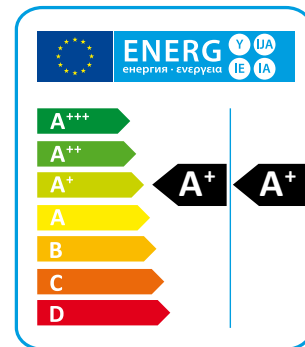


SA/SE 2302 - 2502

\* Für weitere Auskünfte über unsere Geräteabmessungen wenden Sie bitte ich an unseres Geschäftsbüro

# LWZ

## Hocheffiziente Luft-Wasser-Hybrid-Wärmepumpen mit E.V.I. Verdichter



Die hocheffiziente LWZ Wärmepumpe wurde speziell für den Gebrauch in Verbindung einer Fußbodenheizung entwickelt. oder für die Anwendung, wo eine maximale Effizienz an Heizleistung benötigt wird. Auf diese Weise können die Wärmepumpen bis zu 65°C heißes Wasser produzieren.

Die LWZ ist erhältlich als 2-Leiter- und 4-Leitersystem - SW6 Variante.

Beide Versionen haben die Funktion der Brauchwassererwärmung; die LWZ schaltet ein externes Dreiwegeventil, die SW6 Funktion, die Brauchwassererwärmung unabhängig der Modelvariante.

Alle Modelle werden im Standard reversible ausgeliefert, also auch für den Kühlbetrieb einsetzbar.

Die charakteristischen Eigenschaften der LWZ ist, das zwei Quellwärmetauscher in der Anlage eingebaut sind (einen Luftwärmetauscher und einen Wasserwärmetauscher), die der Anlage in jeder Umgebung und Bedingung zu arbeiten, um maximale Leistungsfähigkeit zu erreichen. Die LWZ-Wärmepumpe arbeitet primär immer mit dem Quellluftwärmetauscher bis zu einer Außenlufttemperatur unter ungefähr 0°C, oder wenn der Mikroprozessor entscheidet, dass die effizienten Bedingungen ab da besser sind, mit dem Quellwasserwärmetauscher, damit die Effektivität bei strengen Umgebungsbedingungen immer höchstmögliche Leistungen erbringt. Auf diese Weise haben LWZ-Geräte eine bessere Leistungsfähigkeit im Vergleich zu nur Luftquelleinheiten.

### Ausführungen

- HH** Nur zum Heizen.
- RV** Reversibel Heizen oder Kühlen durch.
- XL** Extra leise Ausführung.
- NN** Super leise Ausführung.
- P2U** Das 2-Leiter-System kann warmes Wasser zum Heizen oder kaltes Wasser zum Kühlen produzieren.
- P2S** Produktion von warmem Wasser zum Heizen oder kaltes Wasser zum Kühlen auch Brauchwasser. Der Regler schaltet die externen 3-Wege-Ventile um.
- P4U** 4-Leiter-System.
- P4S** 4-Leiter-System kann warmes Wasser zum Heizen.

Nur zum Heizen (HH)

XL/HH *		252	302	452	502	602	752	852
Heizleistung (EN14511) <sup>(1)</sup>	kW	16,6	21,2	27,5	34,2	41,9	48,3	53,5
Gesamtleistungsaufnahme (EN14511) <sup>(1)</sup>	kW	6,1	7,7	9,9	12,1	15,2	17,2	19,9
COP (EN14511) <sup>(1)</sup>	W/W	2,71	2,75	2,78	2,82	2,76	2,80	2,68
Energieklasse bei Niedertemperatur <sup>(2)</sup>		A++	A+	A+	A+	A++	A++	A+
SCOP Niedertemperatur <sup>(2)</sup>	kWh/kWh	3,96	3,75	3,74	3,71	3,94	3,95	3,43
η <sub>s,h</sub> Niedertemperatur <sup>(2)</sup>	%	155,3	146,8	146,7	145,3	154,6	154,9	134,3
Energieklasse bei Mitteltemperatur <sup>(2)</sup>		A+	A+	A+	A+	A++	A+	A+
SCOP Mitteltemperatur <sup>(2)</sup>	kWh/kWh	3,18	3,03	3,05	3,12	3,21	3,16	2,87
η <sub>s,h</sub> Mitteltemperatur <sup>(2)</sup>	%	124,3	118,2	119,0	121,6	125,5	123,4	111,9
Versorgungsspannung	V/Ph/Hz	400/3+N/50	400/3+N/50	400/3/50	400/3/50	400/3/50	400/3/50	400/3/50
Maximaler Eingangstrom Standard-Gerät	A	20,5	24,1	34,1	39,3	46,2	56,2	69,2
Spitzenstrom Standard-Gerät	A	62,9	83,2	119,1	148,7	143,2	170,2	210,7
Spitzenstrom Standard-Gerät mit Soft-Starter (opt.)	A	37,2	48,2	68,6	84,7	84,2	100,2	123,7
Maximaler Luftstrom im Heizbetrieb	m <sup>3</sup> /h	10000	10000	16000	16000	32000	32000	32000
Ventilator	n°	2	2	1	1	2	2	2
Verdichter / Circuits	n°/n°	2/1	2/1	2/1	2/1	2/1	2/1	2/1
Globalen Treibhauspotenzial (GWP)		2088	2088	2088	2088	2088	2088	2088
Kältemittelbefüllung	kg	7,7	11,6	11,9	14,8	14,9	15,2	22,5
CO <sub>2</sub> Äquivalent	t	16,1	24,2	24,8	30,9	31,1	31,7	47,0
Max Schalleistungspegel im Heizbetrieb <sup>(3)</sup>	dB (A)	70	70	72	72	74	74	74
Max Schalldruckpegel im Heizbetrieb <sup>(4)</sup>	dB (A)	38	38	40	40	42	42	42

\* Bitte kontaktieren Sie das Verkaufsbüro

XL/HH *		1002	1202	1504	1704	2004	2404
Heizleistung (EN14511) <sup>(1)</sup>	kW	61,0	72,3	99,2	106,3	120,9	138,5
Gesamtleistungsaufnahme (EN14511) <sup>(1)</sup>	kW	23,0	26,5	34,9	38,1	42,6	50,2
COP (EN14511) <sup>(1)</sup>	W/W	2,65	2,73	2,84	2,79	2,84	2,76
Energieklasse bei Niedertemperatur <sup>(2)</sup>		A+	A+	A++	A++	A+	A+
SCOP Niedertemperatur <sup>(2)</sup>	kWh/kWh	3,34	3,41	3,45	3,43	3,45	3,43
η <sub>s,h</sub> Niedertemperatur <sup>(2)</sup>	%	130,6	133,4	134,9	134,1	134,9	134,1
Energieklasse bei Mitteltemperatur <sup>(2)</sup>		A+	A+	A+	A+	A+	A+
SCOP Mitteltemperatur <sup>(2)</sup>	kWh/kWh	2,85	2,87	2,89	2,88	2,89	2,88
η <sub>s,h</sub> Mitteltemperatur <sup>(2)</sup>	%	111,0	111,8	112,7	112,3	112,7	112,3
Versorgungsspannung	V/Ph/Hz	400/3/50	400/3/50	400/3/50	400/3/50	400/3/50	400/3/50
Maximaler Eingangstrom Standard-Gerät	A	74,0	79,0	112,4	138,4	148,0	158,0
Spitzenstrom Standard-Gerät	A	215,0	225,0	228,0	282,0	287,0	318,0
Spitzenstrom Standard-Gerät mit Soft-Starter (opt.)	A	128,0	138,0	132,0	170,0	175,0	190,0
Maximaler Luftstrom im Heizbetrieb	m <sup>3</sup> /h	38000	38000	48000	56000	70000	70000
Ventilator	n°	2	2	4	4	6	6
Verdichter / Circuits	n°/n°	2/1	2/1	4/2	4/2	4/2	4/2
Globalen Treibhauspotenzial (GWP)		2088	2088	2088	2088	2088	2088
Kältemittelbefüllung	kg	34,4	34,8	45,2	55,0	61,0	67,0
CO <sub>2</sub> Äquivalent	t	71,8	72,7	94,3	114,8	127,3	139,8
Max Schalleistungspegel im Heizbetrieb <sup>(3)</sup>	dB (A)	79	79	77	79	80	80
Max Schalldruckpegel im Heizbetrieb <sup>(4)</sup>	dB (A)	47	47	45	47	48	48

\* Bitte kontaktieren Sie das Verkaufsbüro

Die Leistungen beziehen sich auf folgende Bedingungen:

(1) Heizen Aussentemperatur -7°C DB, -8°C WB, Wasseraustrittstemperatur 35°C.  
 Quellwasserwärmetauscher NICHT AKTIV.

(2) Durchschnittliche Bedingungen, variabel - Reg EU 811/2013.

(3) Schalleistungspegel nach ISO 3744.

(4) Schalldruckpegel in 10 m Entfernung im freien Feld nach ISO 3744.

Nur zum Heizen (HH)

NN/HH *		252	302	452	502	602	752	852
Heizleistung (EN14511) <sup>(1)</sup>	kW	15,7	20,0	25,6	34,3	38,9	44,6	51,7
Gesamtleistungsaufnahme (EN14511) <sup>(1)</sup>	kW	5,8	7,3	9,3	11,8	14,0	16,0	18,9
COP (EN14511) <sup>(1)</sup>	W/W	2,71	2,72	2,76	2,90	2,77	2,78	2,74
Energieklasse bei Niedertemperatur <sup>(2)</sup>		A++	A+	A+	A+	A++	A++	A+
SCOP Niedertemperatur <sup>(2)</sup>	kWh/kWh	3,96	3,75	3,74	3,71	3,94	3,95	3,43
$\eta_{s,h}$ Niedertemperatur <sup>(2)</sup>	%	155,3	146,8	146,7	145,3	154,6	154,9	134,3
Energieklasse bei Mitteltemperatur <sup>(2)</sup>		A+	A+	A+	A+	A++	A+	A+
SCOP Mitteltemperatur <sup>(2)</sup>	kWh/kWh	3,18	3,03	3,05	3,12	3,21	3,16	2,87
$\eta_{s,h}$ Mitteltemperatur <sup>(2)</sup>	%	124,3	118,2	119,0	121,6	125,5	123,4	111,9
Versorgungsspannung	V/Ph/Hz	400/3+N/50	400/3+N/50	400/3/50	400/3/50	400/3/50	400/3/50	400/3/50
Maximaler Eingangstrom Standard-Gerät	A	20,5	24,1	34,1	39,3	46,2	56,2	69,2
Spitzenstrom Standard-Gerät	A	62,9	83,2	119,1	148,7	143,2	170,2	210,7
Spitzenstrom Standard-Gerät mit Soft-Starter (opt.)	A	37,2	48,2	68,6	84,7	84,2	100,2	123,7
Maximaler Luftstrom im Heizbetrieb	m <sup>3</sup> /h	10000	10000	16000	16000	32000	32000	32000
Ventilator	n°	2	2	1	1	2	2	2
Verdichter / Circuits	n°/n°	2/1	2/1	2/1	2/1	2/1	2/1	2/1
Globalen Treibhauspotenzial (GWP)		2088	2088	2088	2088	2088	2088	2088
Kältemittelbefüllung	kg	7,7	11,6	11,9	14,8	14,9	15,2	22,5
CO <sub>2</sub> Äquivalent	t	16,1	24,2	24,8	30,9	31,1	31,7	47,0
Max Schalleistungspegel im Heizbetrieb <sup>(3)</sup>	dB (A)	66	66	66	68	68	68	69
Max Schalldruckpegel im Heizbetrieb <sup>(4)</sup>	dB (A)	34	34	34	36	36	36	37

\* Bitte kontaktieren Sie das Verkaufsbüro

NN/HH *		1002	1202	1504	1704	2004	2404
Heizleistung (EN14511) <sup>(1)</sup>	kW	60,6	67,6	93,6	108,6	119,7	--
Gesamtleistungsaufnahme (EN14511) <sup>(1)</sup>	kW	21,1	24,2	34,0	39,8	44,0	--
COP (EN14511) <sup>(1)</sup>	W/W	2,87	2,79	2,75	2,73	2,72	--
Energieklasse bei Niedertemperatur <sup>(2)</sup>		A+	A+	A++	A++	A+	--
SCOP Niedertemperatur <sup>(2)</sup>	kWh/kWh	3,34	3,41	3,45	3,43	3,45	--
$\eta_{s,h}$ Niedertemperatur <sup>(2)</sup>	%	130,6	133,4	134,9	134,1	134,9	--
Energieklasse bei Mitteltemperatur <sup>(2)</sup>		A+	A+	A+	A+	A+	--
SCOP Mitteltemperatur <sup>(2)</sup>	kWh/kWh	2,85	2,87	2,89	2,88	2,89	--
$\eta_{s,h}$ Mitteltemperatur <sup>(2)</sup>	%	111,0	111,8	112,7	112,3	112,7	--
Versorgungsspannung	V/Ph/Hz	400/3/50	400/3/50	400/3/50	400/3/50	400/3/50	--
Maximaler Eingangstrom Standard-Gerät	A	74,0	79,0	112,4	138,4	148,0	--
Spitzenstrom Standard-Gerät	A	215,0	225,0	228,0	282,0	287,0	--
Spitzenstrom Standard-Gerät mit Soft-Starter (opt.)	A	128,0	138,0	132,0	170,0	175,0	--
Maximaler Luftstrom im Heizbetrieb	m <sup>3</sup> /h	38000	38000	48000	56000	70000	--
Ventilator	n°	2	2	4	4	6	--
Verdichter / Circuits	n°/n°	2/1	2/1	4/2	4/2	4/2	--
Globalen Treibhauspotenzial (GWP)		2088	2088	2088	2088	2088	--
Kältemittelbefüllung	kg	34,4	34,8	45,2	55,0	61,0	--
CO <sub>2</sub> Äquivalent	t	71,8	72,7	94,3	114,8	127,3	--
Max Schalleistungspegel im Heizbetrieb <sup>(3)</sup>	dB (A)	69	70	71	72	72	--
Max Schalldruckpegel im Heizbetrieb <sup>(4)</sup>	dB (A)	37	38	39	40	40	--

\* Bitte kontaktieren Sie das Verkaufsbüro

Die Leistungen beziehen sich auf folgende Bedingungen:

(1) Heizen Aussentemperatur -7°C DB, -8°C WB, Wasseraustrittstemperatur 35°C.  
 Quellwasserwärmetauscher NICHT AKTIV.

(2) Durchschnittliche Bedingungen, variabel - Reg EU 811/2013.

(3) Schalleistungspegel nach ISO 3744.

(4) Schalldruckpegel in 10 m Entfernung im freien Feld nach ISO 3744.



## Reversibel Heizen oder Kühlen durch (RV)

XL/RV *		252	302	452	502	602	752	852
Heizleistung (EN14511) <sup>(1)</sup>	kW	16,6	21,2	27,5	34,2	41,9	48,3	53,5
Gesamtleistungsaufnahme (EN14511) <sup>(1)</sup>	kW	6,1	7,7	9,9	12,1	15,2	17,2	19,9
COP (EN14511) <sup>(1)</sup>	W/W	2,71	2,75	2,78	2,82	2,76	2,80	2,68
Energieklasse bei Niedertemperatur <sup>(2)</sup>		A++	A+	A+	A+	A++	A++	A+
SCOP Niedertemperatur <sup>(2)</sup>	kWh/kWh	3,96	3,75	3,74	3,71	3,94	3,95	3,43
$\eta_{s,h}$ Niedertemperatur <sup>(2)</sup>	%	155,3	146,8	146,7	145,3	154,6	154,9	134,3
Energieklasse bei Mitteltemperatur <sup>(2)</sup>		A+	A+	A+	A+	A++	A+	A+
SCOP Mitteltemperatur <sup>(2)</sup>	kWh/kWh	3,18	3,03	3,05	3,12	3,21	3,16	2,87
$\eta_{s,h}$ Mitteltemperatur <sup>(2)</sup>	%	124,3	118,2	119,0	121,6	125,5	123,4	111,9
Kälteleistung (EN14511) <sup>(3)</sup>	kW	22,4	27,7	36,7	46,2	54,7	62,8	71,0
Gesamtleistungsaufnahme (EN14511) <sup>(3)</sup>	kW	7,3	9,1	11,9	15,1	17,8	20,6	23,2
EER (EN14511) <sup>(3)</sup>	W/W	3,06	3,05	3,07	3,05	3,07	3,05	3,05
Versorgungsspannung	V/Ph/Hz	400/3+N/50	400/3+N/50	400/3/50	400/3/50	400/3/50	400/3/50	400/3/50
Maximaler Eingangstrom Standard-Gerät	A	20,5	24,1	34,1	39,3	46,2	56,2	69,2
Spitzenstrom Standard-Gerät	A	62,9	83,2	119,1	148,7	143,2	170,2	210,7
Spitzenstrom Standard-Gerät mit Soft-Starter (opt.)	A	37,2	48,2	68,6	84,7	84,2	100,2	123,7
Maximaler Luftstrom im Heizbetrieb	m <sup>3</sup> /h	10000	10000	16000	16000	32000	32000	32000
Ventilator	n°	2	2	1	1	2	2	2
Verdichter / Circuits	n°/n°	2/1	2/1	2/1	2/1	2/1	2/1	2/1
Globalen Treibhauspotenzial (GWP)		2088	2088	2088	2088	2088	2088	2088
Kältemittelbefüllung	kg	7,7	11,6	11,9	14,8	14,9	15,2	22,5
CO <sub>2</sub> Äquivalent	t	16,1	24,2	24,8	30,9	31,1	31,7	47,0
Max Schalleistungspegel im Heizbetrieb <sup>(4)</sup>	dB (A)	70	70	72	72	74	74	74
Max Schalldruckpegel im Heizbetrieb <sup>(5)</sup>	dB (A)	38	38	40	40	42	42	42

\* Bitte kontaktieren Sie das Verkaufsbüro

XL/RV *		1002	1202	1504	1704	2004	2404
Heizleistung (EN14511) <sup>(1)</sup>	kW	61,0	72,3	99,2	106,3	120,9	138,5
Gesamtleistungsaufnahme (EN14511) <sup>(1)</sup>	kW	23,0	26,5	34,9	38,1	42,6	50,2
COP (EN14511) <sup>(1)</sup>	W/W	2,65	2,73	2,84	2,79	2,84	2,76
Energieklasse bei Niedertemperatur <sup>(2)</sup>		A+	A+	A++	A++	A+	A+
SCOP Niedertemperatur <sup>(2)</sup>	kWh/kWh	3,34	3,41	3,45	3,43	3,45	3,43
$\eta_{s,h}$ Niedertemperatur <sup>(2)</sup>	%	130,6	133,4	134,9	134,1	134,9	134,1
Energieklasse bei Mitteltemperatur <sup>(2)</sup>		A+	A+	A+	A+	A+	A+
SCOP Mitteltemperatur <sup>(2)</sup>	kWh/kWh	2,85	2,87	2,89	2,88	2,89	2,88
$\eta_{s,h}$ Mitteltemperatur <sup>(2)</sup>	%	111,0	111,8	112,7	112,3	112,7	112,3
Kälteleistung (EN14511) <sup>(3)</sup>	kW	79,4	90,0	126,0	140,0	165,0	186,0
Gesamtleistungsaufnahme (EN14511) <sup>(3)</sup>	kW	26,9	30,7	41,8	49,1	52,5	64,1
EER (EN14511) <sup>(3)</sup>	W/W	2,95	2,93	3,01	2,85	3,14	2,90
Versorgungsspannung	V/Ph/Hz	400/3/50	400/3/50	400/3/50	400/3/50	400/3/50	400/3/50
Maximaler Eingangstrom Standard-Gerät	A	74,0	79,0	112,4	138,4	148,0	158,0
Spitzenstrom Standard-Gerät	A	215,0	225,0	228,0	282,0	287,0	318,0
Spitzenstrom Standard-Gerät mit Soft-Starter (opt.)	A	128,0	138,0	132,0	170,0	175,0	190,0
Maximaler Luftstrom im Heizbetrieb	m <sup>3</sup> /h	38000	38000	48000	56000	70000	70000
Ventilator	n°	2	2	4	4	6	6
Verdichter / Circuits	n°/n°	2/1	2/1	4/2	4/2	4/2	4/2
Globalen Treibhauspotenzial (GWP)		2088	2088	2088	2088	2088	2088
Kältemittelbefüllung	kg	34,4	34,8	45,2	55,0	61,0	67,0
CO <sub>2</sub> Äquivalent	t	71,8	72,7	94,3	114,8	127,3	139,8
Max Schalleistungspegel im Heizbetrieb <sup>(4)</sup>	dB (A)	79	79	77	79	80	80
Max Schalldruckpegel im Heizbetrieb <sup>(5)</sup>	dB (A)	47	47	45	47	48	48

\* Bitte kontaktieren Sie das Verkaufsbüro

Die Leistungen beziehen sich auf folgende Bedingungen:

(1) Heizen Aussentemperatur -7°C DB, -8°C WB, Wasseraustrittstemperatur 35°C. Quellwasserwärmetauscher NICHT AKTIV.

(2) Durchschnittliche Bedingungen, variabel - Reg EU 811/2013

(3) Kühlen (nur RV Version) Aussentemperatur 35 °C, Wassertemperatur 12/7°C. Quellwasserwärmetauscher NICHT AKTIV.

(4) Schalleistungspegel nach ISO 3744.

(5) Schalldruckpegel in 10 m Entfernung im freien Feld nach ISO 3744.

## Reversibel Heizen oder Kühlen durch (RV)

NN/RV *		252	302	452	502	602	752	852
Heizleistung (EN14511) <sup>(1)</sup>	kW	15,7	20,0	25,6	34,3	38,9	44,6	51,7
Gesamtleistungsaufnahme (EN14511) <sup>(1)</sup>	kW	5,8	7,3	9,3	11,8	14,0	16,0	18,9
COP (EN14511) <sup>(1)</sup>	W/W	2,71	2,72	2,76	2,90	2,77	2,78	2,74
Energieklasse bei Niedertemperatur <sup>(2)</sup>		A++	A+	A+	A+	A++	A++	A+
SCOP Niedertemperatur <sup>(2)</sup>	kWh/kWh	3,96	3,75	3,74	3,71	3,94	3,95	3,43
$\eta_{s,h}$ Niedertemperatur <sup>(2)</sup>	%	155,3	146,8	146,7	145,3	154,6	154,9	134,3
Energieklasse bei Mitteltemperatur <sup>(2)</sup>		A+	A+	A+	A+	A++	A+	A+
SCOP Mitteltemperatur <sup>(2)</sup>	kWh/kWh	3,18	3,03	3,05	3,12	3,21	3,16	2,87
$\eta_{s,h}$ Mitteltemperatur <sup>(2)</sup>	%	124,3	118,2	119,0	121,6	125,5	123,4	111,9
Kälteleistung (EN14511) <sup>(3)</sup>	kW	21,4	26,5	35,6	45,7	53,5	61,1	69,0
Gesamtleistungsaufnahme (EN14511) <sup>(3)</sup>	kW	8,1	10,5	14,1	16,2	18,6	22,5	22,9
EER (EN14511) <sup>(3)</sup>	W/W	2,64	2,51	2,52	2,82	2,87	2,71	3,01
Versorgungsspannung	V/Ph/Hz	400/3+N/50	400/3+N/50	400/3+N/50	400/3+N/50	400/3+N/50	400/3+N/50	400/3+N/50
Maximaler Eingangstrom Standard-Gerät	A	18,7	22,3	32,5	38,3	43,1	53,2	66,2
Spitzenstrom Standard-Gerät	A	61,1	81,4	117,5	147,7	140,2	167,2	207,7
Spitzenstrom Standard-Gerät mit Soft-Starter (opt.)	A	35,4	46,4	67,1	83,8	81,2	97,2	120,7
Maximaler Luftstrom im Heizbetrieb	m <sup>3</sup> /h	9000	9000	9000	18000	18000	18000	27000
Ventilator	n°	1	1	1	2	2	2	3
Verdichter / Circuits	n°/n°	2/1	2/1	2/1	2/1	2/1	2/1	2/1
Globalen Treibhauspotenzial (GWP)		2088	2088	2088	2088	2088	2088	2088
Kältemittelbefüllung	kg	7,7	11,6	11,9	14,8	14,9	15,2	22,5
CO <sub>2</sub> Äquivalent	t	16,1	24,2	24,8	30,9	31,1	31,7	47,0
Max Schalleistungspegel im Heizbetrieb <sup>(4)</sup>	dB (A)	66	66	66	68	68	68	69
Max Schalldruckpegel im Heizbetrieb <sup>(5)</sup>	dB (A)	34	34	34	36	36	36	37

\* Bitte kontaktieren Sie das Verkaufsbüro

NN/RV *		1002	1202	1504	1704	2004	2404
Heizleistung (EN14511) <sup>(1)</sup>	kW	60,6	67,6	93,6	108,6	119,7	--
Gesamtleistungsaufnahme (EN14511) <sup>(1)</sup>	kW	21,1	24,2	34,0	39,8	44,0	--
COP (EN14511) <sup>(1)</sup>	W/W	2,87	2,79	2,75	2,73	2,72	--
Energieklasse bei Niedertemperatur <sup>(2)</sup>		A+	A+	A++	A++	A+	--
SCOP Niedertemperatur <sup>(2)</sup>	kWh/kWh	3,34	3,41	3,45	3,43	3,45	--
$\eta_{s,h}$ Niedertemperatur <sup>(2)</sup>	%	130,6	133,4	134,9	134,1	134,9	--
Energieklasse bei Mitteltemperatur <sup>(2)</sup>		A+	A+	A+	A+	A+	--
SCOP Mitteltemperatur <sup>(2)</sup>	kWh/kWh	2,85	2,87	2,89	2,88	2,89	--
$\eta_{s,h}$ Mitteltemperatur <sup>(2)</sup>	%	111,0	111,8	112,7	112,3	112,7	--
Kälteleistung (EN14511) <sup>(3)</sup>	kW	79,3	88,0	120,0	132,0	155,0	--
Gesamtleistungsaufnahme (EN14511) <sup>(3)</sup>	kW	26,0	32,2	42,1	46,3	58,5	--
EER (EN14511) <sup>(3)</sup>	W/W	3,05	2,73	2,85	2,85	2,65	--
Versorgungsspannung	V/Ph/Hz	400/3+N/50	400/3+N/50	400/3+N/50	400/3+N/50	400/3+N/50	--
Maximaler Eingangstrom Standard-Gerät	A	68,0	70,0	113,0	136,0	146,0	--
Spitzenstrom Standard-Gerät	A	209,0	225,0	228,0	282,0	287,0	--
Spitzenstrom Standard-Gerät mit Soft-Starter (opt.)	A	123,7	138,0	132,0	170,0	175,0	--
Maximaler Luftstrom im Heizbetrieb	m <sup>3</sup> /h	27000	29000	44000	48000	60000	--
Ventilator	n°	3	3	4	6	6	--
Verdichter / Circuits	n°/n°	2/1	2/1	4/2	4/2	4/2	--
Globalen Treibhauspotenzial (GWP)		2088	2088	2088	2088	2088	--
Kältemittelbefüllung	kg	34,4	34,8	45,2	55,0	61,0	--
CO <sub>2</sub> Äquivalent	t	71,8	72,7	94,3	114,8	127,3	--
Max Schalleistungspegel im Heizbetrieb <sup>(4)</sup>	dB (A)	69	70	71	72	72	--
Max Schalldruckpegel im Heizbetrieb <sup>(5)</sup>	dB (A)	37	38	39	40	40	--

\* Bitte kontaktieren Sie das Verkaufsbüro

Die Leistungen beziehen sich auf folgende Bedingungen:

(1) Heizen Aussentemperatur -7°C DB, -8°C WB, Wasseraustrittstemperatur 35°C. Quellwasserwärmetauscher NICHT AKTIV.

(2) Durchschnittliche Bedingungen, variabel - Reg EU 811/2013

(3) Kühlen (nur RV Version) Aussentemperatur 35 °C, Wassertemperatur 12/7°C. Quellwasserwärmetauscher NICHT AKTIV.

(4) Schalleistungspegel nach ISO 3744.

(5) Schalldruckpegel in 10 m Entfernung im freien Feld nach ISO 3744.

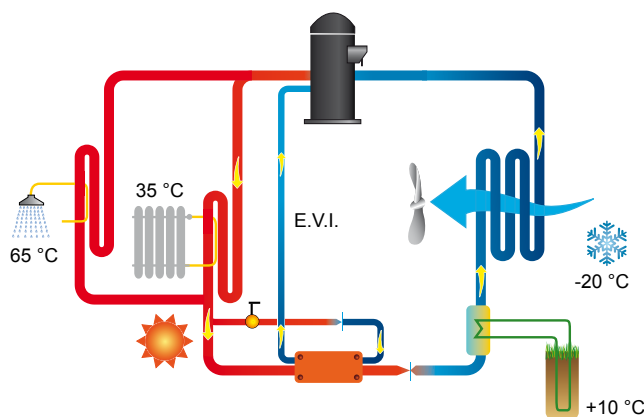
## Funktionsprinzip

Die Nutzung des Quellwasserwärmetauschers wird z. B. bei extrem niedrigen Umgebungsbedingungen eingesetzt. Allerdings kann die Wärmepumpe mit der Energiequelle Luft die meiste Zeit betrieben werden. Wenn dann aufgrund der niedrigen Aussentemperaturen, die Leistung der Wärmepumpe abfällt, wird der integrierte Quellwasserwärmetauscher die Energie vom Wasser holen und die fehlende Leistung ausgleichen, somit reduziert sich auch der Wasserverbrauch.

Die Anwendungen von Hybrid-Wärmepumpen sind absolut interessant in jenen Fällen, in denen zusätzliche Quellen von unterschiedlicher Natur vorhanden sind bei geringeren Kosten. Die integrierte Energie von der Quellwasserseite ersparen in etwa 30% der Antriebsenergie bei extrem niedrigen Aussentemperaturen der Energiequelle Luft, auf diese Weise entstehen geringere Kosten für die Stromaufnahme.

Folgende zusätzliche Energiequellen können verwendet:

- durch die Verwendung von Brunnenwasser
- durch die Nutzung von Erdwärme
- durch die Verwendung von Abwasser
- durch den Einsatz von Sonnenkollektoren.



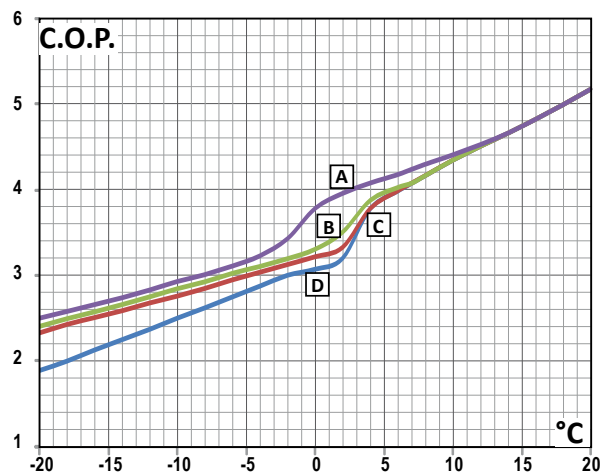
## Leistungsvergleich C.O.P. In hybrid LWZ einheiten und in LZT-einheit

Die Grafik zeigt die Leistung der LWZ Einheiten C.O.P. (Kurven A, B, C) bei verschiedenen Außentemperaturen (bei einem Heizungsvorlauf von 35 °C), im Vergleich zu der LZT (Kurve D).

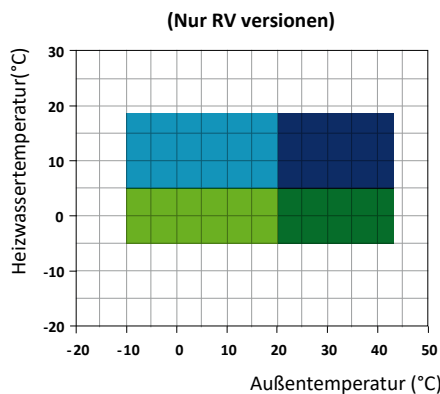
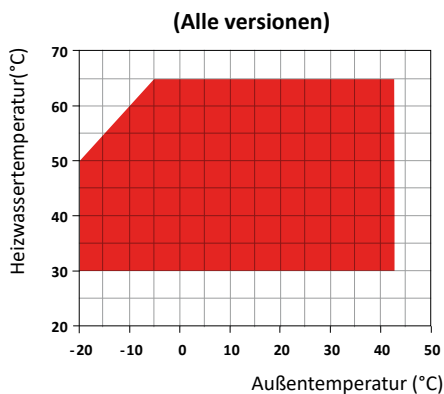
Beide Wärmepumpen haben den gleichen Verdichter mit Kalt-dampfeinspritzung.

Die Kurven A, B, C beziehen sich auf unterschiedliche Bedingungen der Quelltemperatur:

Kurve A: 10/7°C; Kurve B: 3/0°C; Kurve C: 0/-3°C. Wie man sehen kann, der Unterschied in der Leistung wird zunehmend mit abnehmender Außentemperatur erklärt und auf den maximalen Wert entsprechend angepasst bei -20°C Aussentemperatur.



## Optimaler Einsatzbereich



- Heizmodus
- Kühlmodus mit Verflüssigerdruckregelung
- Kühlmodus mit Verflüssigerdruckregelung

- Kühlmodus mit Verflüssigerdruckregelung und Glykol
- Kühlmodus mit Verflüssigerdruckregelung und Glykol

## Rahmen

Alle Geräte bestehen aus heißverzinkten, sowie bei 180°C Polyurethanpulver ofenlackierten Stahlblechen für maximalen Schutz gegen aggressive witterungsbedingte Einflüsse. Das Gehäuse ist äußerst wartungs-freundlich, da die im Tragrahmen befindlichen Paneelen demontierbar sind. Alle Schrauben und Nieten sind aus Edelstahl, sodass die Geräte sich auch für die Außenmontage eignen. Die Standardfarbe der Geräte ist RAL 9018.

## Kältekreislauf

Die Kältemittelfüllung in den Geräten ist R410A. Der Kältekreislauf ist mit primär auf dem internationalen Markt erhältlichen Komponenten ausgestattet und erfüllt somit die ISO 97/23. Jeder Kältekreislauf beinhaltet: Schauglas ; Filtertrockner, doppelte Thermal-Expansionsventile, (eines für den Kühlmodus, eines für den Heizmodus) mit externem Ausgleichs-, 4 Wege Rückwärtskreislauf-Ventil, 1-Wege Ventil, Flüssigkeitssammler, Schrader-Ventil für Wartung und zur Kontrolle, Drucksicherheits-Einrichtung nach PED Vorschriften). Modelle sind mit einem Economizer Edelstahlwärmetauscher AISI316 und einem zusätzlichen Expansionsventil ausgestattet für die Kaltdampfeinspritzung.

## Verdichter

Die Scroll-Verdichter sind spezielle High Performance Scrolltypen, die speziell mit einer sehr hohen Effizienz für Kältekreisläufe mit sehr niedrigen Umgebungstemperaturen arbeiten. Alle Größen sind mit Tandem-Verdichter ausgestattet. Einheiten, werden auch Economizern und Kaltdampfeinspritzensystem, eine vielseitige Methode, die Systemkapazität und die Leistungsfähigkeit zu verbessern, geliefert. Die Kaltdampfeinspritztechnologie besteht daraus, den Kaltdampf in der Mitte des Kompressionsprozesses einzuspritzen um die Leistung und Effizienz deutlich zu erhöhen. Jeder in den Einheiten verwendete Scrollverdichter ist einem zweistufigen Verdichter, aber mit dem eingebauten Zwischenkühler, grundsätzlich ähnlich. Die zusätzliche Unterkühlung besteht daraus, einen Teil der Kondensator-Flüssigkeit herauszuziehen und es durch ein Expansionsventil über einen Wärmetauscher einzuspritzen, der als Unterkühler arbeitet. Der überhitzte Dampf wird dann dem Scrollverdichter eingespritzt. Die zusätzliche Unterkühlung vergrößert die Verdampferleistung. Je größer das Druckverhältnis zwischen Kondensation und Verdampfung, desto höher die Leistungszunahmen mit diesem System im Vergleich zu jeder anderen Verdichter-Technologie. Die Verdichter sind mit Kurbelwannenheizung, sowie einer Motorschutzeinrichtung durch eingebauten Klixon versehen. Sie befinden sich in einem schalldichten Gehäuse und sind vom Luftstrom getrennt, was die Schallemission reduziert. Die Kurbelwannenheizung ist im Stand-By immer geschaltet. Die Inspektion erfolgt über die Front-Paneele und ermöglicht auch die Wartung im Betrieb des Gerätes.

## Quellwärmetauscher

Der Quell- Wärmetauscher besteht aus einem Register mit Kupferrohren und Aluminiumrippen. Die Dimension der Kupferrohre sind 3/8" mit Aluminiumblättern mit 0,1 mm Wandstärke. Die Aluminiumblätter sind mechanisch mit den Kupferrohren verbunden und verbessern damit den Wärmeaustausch-Faktor. Diese Geometrie des Quell- Wärmetauschers garantieren luftseitig einen niedrigen Druckverlust bei geringen Ventilatorumdrehzahlen (Verringerung der Geräuschbildung –Low Noise).

## Nutzerwärmetauscher + quellwasserwärmetauscher

Die schweißgelöteten Platten des Nutzer-Wärmetauschers sind aus Edelstahl AISI 316. Der Einsatz dieser Platten erlaubt eine massive Reduzierung der Kältemittelfüllung sowie kleinerer Abmessungen der Gesamtanlage gegenüber der traditionellen Rohr-

bündelbauweise. Der Nutzer-Wärmetauscher ist werksseitig mit einer geschäumt, zellgeschlossener Isolierung versehen, die mit einer Frostschuttheizung (Optional) aus gerüstet werden kann. Jeder Verdampfer ist mit einem Temperaturfühler als Frostschutzwächter ausgestattet.

## Ventilatoren

Die Ventilatoren sind Axialläufer mit tragflächengeformten Aluminiumrotorblättern. Sie sind statisch und dynamisch gewuchtet und mit einem Unfallschutzgitter ausgerüstet nach EN 60335. Die Ventilatoren sind schwingungsgedämpft mit Antivibrations-Gummidämpfer mit dem Gehäuse montiert. Die Ventilatoren sind mit 8-Polmotoren (600 min<sup>-1</sup>) installiert, die NN Ausführung ist mit 12 Polmotoren ausgestattet (12-Polmotoren, 450 min<sup>-1</sup>). Alle Geräte sind im Standard mit einer Verdampfer/Verflüssiger Regelung über Drucktransmitter ausgestattet. Die direktangetriebenen Motoren sind mit einer Motorschutzeinrichtung durch eingebauten Temperaturregler versehen. Schutzart des Motors ist IP 54.

## Mikroprozessor

Die Geräte sind standardmäßig mit Mikroprozessoren ausgestattet. Der Mikroprozessor steuert folgende Funktionen: Einstellung der Wassertemperatur, Frostschutz, Taktung der Verdichter, Automatische Einschaltfolge der Verdichter, Alarm-Reset, Sammellarmkontakt für Fernsignalisierung, LED-Anzeigen für Alarmer und Betriebsmeldung. Der Mikroprozessor regelt ebenfalls die automatische Abtauung (Winterbetrieb/Heizbetrieb bei niedrigen Außentemperaturen), sowie Sommer/Winter Change Over.

Die Kontrolle ist auch im Stande das Programm der Legionellen-schaltung zu aktivieren, Integration mit anderen thermischen Quellen (elektrische Heizgeräte), Solarkollektoren usw., Kontrolle und Management von modulierenden Ventilen und der Brauchwasserladepumpe zu schalten.

Auf Nachfrage kann jeder Mikroprozessor mit einem Gebäudemanagementsystem verbunden werden. Unsere technische Abteilung studiert in Verbindung mit unseren Kunden unterschiedliche Lösungen für den Einsatzbereich MODBUS.

## Elektrische schalttafel

Die elektrische Schalttafel ist in Übereinstimmung Elektromagnetischen Normen CEE EN60204 hergestellt. Um an die Schalttafel zu gelangen muss der Hauptschalter in Stellung OFF gebracht werden damit der Schaltschrank geöffnet werden kann. Die Schutzart der Schalttafel ist IP55. Alle Geräte sind mit folgendem im Standard ausgerüstet: Phasenüberwachungsrelais die den Verdichter abschalten wenn eine Phase nicht korrekt arbeitet (Scrollverdichter können dann Rückwärts anfahren und Defekt gehen). Ebenfalls sind im Standard enthalten: Hauptschalter, Thermokontakte (als Schutz für Pumpen und Ventilatoren), Sicherung für Verdichter, Motorschutzschalter, Verdichterschütze, Ventilatorenschütze, Pumpenschütze. Die Hauptplatine ist mit potentialfreien Kontakten für eine externe Freigabe, Sommer- und Winterumschaltung (nur Wärmepumpen) und Sammellarmmeldung ausgestattet.

## Steuer- und sicherheitskette

Alle Geräte sind mit folgenden Steuerungs- und Sicherheitstechnischen Einrichtungen ausgestattet: Temperaturfühler am Wassereintritt zur Regelung der Wassertemperatur, Frostschuttfühler auf der Wasseraustrittseite, Warmwasser Vor- und Rücklauf-temperaturfühler (nur P4S/P4U-Version), manuell resetbarer Hochdruckschalter im Kältemittelkreislauf, Niederdruckschalter mit automatischem Reset, Hochdrucksicherheitsventil im Kältemittelkreislauf, Thermischer Überlastschutz für Kompressor und Ventilator, Strömungswächter.

Weiterhin sind alle Geräte mit einem Temperaturfühler für die

Energy-Saving-Funktion ausgestattet. Dieser befindet sich in einem separaten Gehäuse und kann genutzt werden, die Pumpen im Standby-Modus bei Erreichen des Sollwertes abzuschalten. Hierdurch lässt sich die elektrische Leistungsaufnahme erheblich reduzieren. Der Fühler muss bauseitig montiert werden.

### Geräuschreduzierung

Die neuen Wärmepumpen mit Kältemittel R410A, sind serienmäßig mit der neuesten "Schweberahmen" Technologie ausgestattet. Diese Technologie trennt vollständig die Verdichter von dem Hauptgehäuse, damit die Vibrationen und die Geräusche der Verdichter, nahezu beseitigt werden. Der „geräuschreduzierung“ besteht aus einem speziellen Antivibrations und einem akustischen Dämpfungssystem. Die Verdichter sind außerdem mit Schallschutzhauben zur Reduzierung der Geräusche ausgestattet. Die Grundplatte von dem „schwimmenden Rahmen“ ist vom Tragrahmen des Ge-

häuses durch Weichstahlfedern zusätzlich getrennt. Innerhalb des „Schweberahmens“ sind die Verdichter zusätzlich mit gummielastischen Füßen auf der schwimmenden Grundplatte montiert. Das schwimmende Gehäuse ist aus verzinkten Stahlsandwichpaneelen hergestellt. Die Paneele sind mit Mikro perforierter Innenhaut und einem 30 mm dicken Schallschutz, mit hoher Dichte (25 kg/m<sup>3</sup>) von Innen isoliert. Der gesamte „Schweberahmen“ dient als Antivibrationschutz und als zusätzliche Schalldämmung. Die Kältemittelleitungen der Verdichter von und zum Kältekreislauf sind mit flexiblen Leitungen, sogenannten „Anakondas“ verbunden. Ebenfalls werden die hydraulischen Anschlüsse zum Plattenwärmetauscher auch mit flexiblen Leitungen angeschlossen. Die Kombination dieser oben genannten Systeme führt zu einer Gesamtlärmreduzierung im Bereich von 6-8 dB (A).

## Ausführungen

Version sind verfügbar nur in den Konfigurationen P2U, P2S und P4S

### Version P2U

Das 2-Leiter-System kann warmes Wasser zum Heizen oder kaltes Wasser zum Kühlen produzieren. Der Kältekreislauf wird dabei umgeschaltet, das Aufheizen von Trinkwasser ist nicht möglich.

### Version P2S

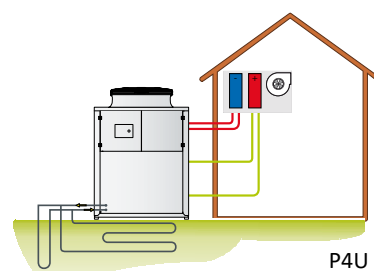
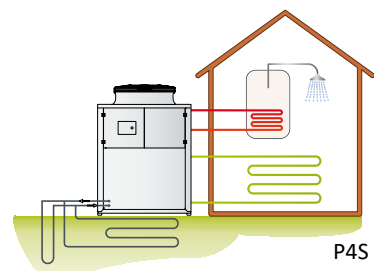
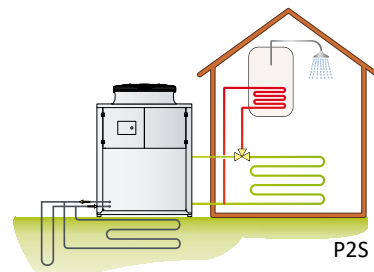
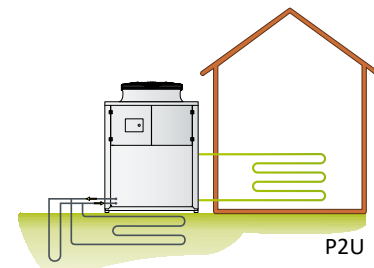
Diese Version kann zusätzlich zur Produktion von warmem Wasser zum Heizen oder kaltes Wasser zum Kühlen auch das Brauchwasser (TW) aufheizen. Drei Temperaturen (Heizen und TW) / (Kühlen und TW) sind möglich. Der Regler schaltet die externen 3-Wege-Ventile um. Priorität hat immer das Brauchwasser auch wenn sich die Anlage im Kühlbetrieb befindet, der Kältekreislauf wird beim Kühlbetrieb automatisch umgeschaltet.

### Version P4S

Das 4-Leiter-System kann warmes Wasser zum Heizen, kaltes Wasser zum Kühlen und heißes Wasser für die Brauchwassererwärmung (TW) mit einem zweiten Plattenwärmetauscher durchführen. Wenn gekühlt wird, kann gleichzeitig das TW durch Wärmerückgewinnung aufgeheizt werden. Das warme oder kalte Wasser hat einen eigenen Kreislauf und TW hat einen separaten Kreislauf. Im Heizbetrieb hat TW immer Vorrang.

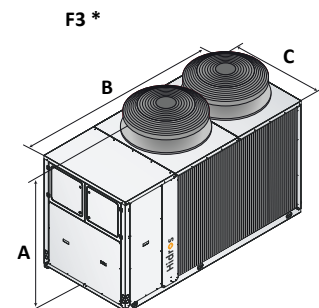
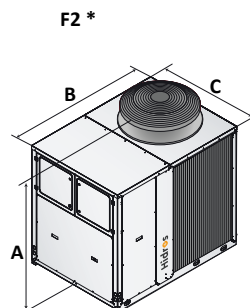
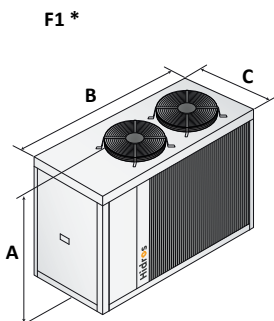
### Version P4U

Dieses 4-Leiter-System, bietet einen modernen Ansatz zu den im Gebäude bisher installierten 4-Leiter-Wasser-Systemen an. Anstelle der Verwendung eines Heizkessels und einer separaten Kältemaschine, kann diese Einheit warmes Wasser in einem Kreislauf und kaltes Wasser in dem anderen Kreislauf, entweder einzeln oder gleichzeitig erzeugen. Wenn warmes und kaltes Wasser gleichzeitig benötigt wird, entspricht die Heizleistung der Kälteleistung und der Leistungsaufnahme der Verdichter. Der Gesamtwirkungsgrad (TER) ist in diesem Modus im Vergleich zum (E.E.R) extrem hoch. Brauchwassererwärmung ist für diese Version nicht verfügbar.



LWZ		252	302	452	502	602	752	852	1002
Strömungswächter		●	●	●	●	●	●	●	●
Drehzahlregelung der Ventilatoren durch Phasenanschnitt	DCCF	●	●	●	●	●	●	●	●
Außentempersensor zur Sollwertkompensation	SOND	●	●	●	●	●	●	●	●
Spezielle Software für Priorität der Betriebsarten		●	●	●	●	●	●	●	●
Digitaler Eingang für externen ON/OFF Modus		●	●	●	●	●	●	●	●
Digitaler Eingang für Sommer/Winter Schaltung		●	●	●	●	●	●	●	●
Geräuschreduzierung	XL/NN	●	●	●	●	●	●	●	●
Kondensatwanne mit Frostschutzheizung	BRCA	●	●	●	●	●	●	●	●
Hocheffiziente E. C. Lüftermotoren (NN versionen)	VECE	●	●	●	●	●	●	●	●
Hocheffiziente E. C. Lüftermotoren (XL versionen)	VECE	○	○	○	○	○	○	○	○
E. C. Lüftermotoren mit höherem Statischem Druck	VECC	○	○	○	○	○	○	○	○
Kaskaden Regelung über RS485	SGRS	○	○	○	○	○	○	○	○
Leistungsoptimierung	SODP	○	○	○	○	○	○	○	○
Hydraulik Kit mit 1 Pumpe und Tank - Nutzer Seite	A1ZZU	○	○	○	○	○	○	○	○
Hydraulik Kit mit 2 Pumpen und Tank - Nutzer Seite	A2ZZU	–	–	○	○	○	○	○	○
Hydraulik Kit mit 1 Pumpe ohne Tank - Nutzer Seite	A1NTU	○	○	○	○	○	○	○	○
Hydraulik Kit mit 2 Pumpen ohne Tank – Nutzer Seite	A2NTU	–	–	○	○	○	○	○	○
Hydraulik Kit mit 1 Pumpe ohne Tank - Wärmerückgewinnung	A1NTR	○	○	○	○	○	○	○	○
Hydraulik Kit mit 2 Pumpen ohne Tank - Wärmerückgewinnung	A2NTR	–	–	○	○	○	○	○	○
Frostschutz Kit für PWT 2-Leiter- und 4-Leitersystem	RAEV2/4	●	●	●	●	●	●	●	●
Gummi Antvibrationsdämpfer	KAVG	○	○	○	○	○	○	○	○
Hydraulik Frostschutz Kit	KP	○	○	○	○	○	○	○	○
Elektronischer Sanftanlauf	DSSE	○	○	○	○	○	○	○	○
Externe Fernbedienung	PCRL	○	○	○	○	○	○	○	○
Serielle Schnittstellenkarte RS485	INSE	●	●	●	●	●	●	●	●
Elektronisches Einspritzventil	VTEE	○	○	○	○	○	○	○	○

● Standard, ○ Optional, – Nicht lieferbar.

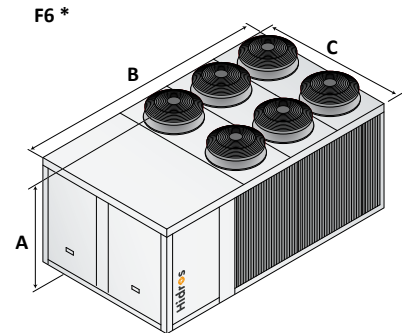
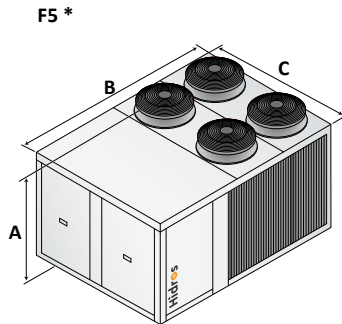
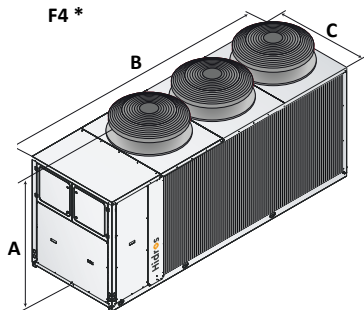


\* Für weitere Auskünfte über unsere Geräteabmessungen wenden Sie bitte ich an unseres Geschäftsbüro



LWZ		1202	1504	1704	2004	2404
Strömungswächter		●	●	●	●	●
Drehzahlregelung der Ventilatoren durch Phasenanschnitt	DCCF	●	●	●	●	●
Außentemperatursensor zur Sollwertkompensation	SOND	●	●	●	●	●
Spezielle Software für Priorität der Betriebsarten		●	●	●	●	●
Digitaler Eingang für externen ON/OFF Modus		●	●	●	●	●
Digitaler Eingang für Sommer/Winter Schaltung		●	●	●	●	●
Geräuschreduzierung	XL/NN	●	●	●	●	●
Kondensatwanne mit Frostschutzheizung	BRCA	●	●	●	●	●
Hocheffiziente E. C. Lüftermotoren (NN versionen)	VECE	●	●	●	●	●
Hocheffiziente E. C. Lüftermotoren (XL versionen)	VECE	○	○	○	○	○
E. C. Lüftermotoren mit höherem Statischem Druck	VECC	○	○	○	○	○
Kaskaden Regelung über RS485	SGRS	○	○	○	○	○
Leistungsoptimierung	SODP	○	○	○	○	○
Hydraulik Kit mit 1 Pumpe und Tank - Nutzer Seite	A1ZZU	○	○	○	○	○
Hydraulik Kit mit 2 Pumpen und Tank - Nutzer Seite	A2ZZU	○	○	○	○	○
Hydraulik Kit mit 1 Pumpe ohne Tank - Nutzer Seite	A1NTU	○	○	○	○	○
Hydraulik Kit mit 2 Pumpen ohne Tank – Nutzer Seite	A2NTU	○	○	○	○	○
Hydraulik Kit mit 1 Pumpe ohne Tank - Wärmerückgewinnung	A1NTR	○	○	○	○	○
Hydraulik Kit mit 2 Pumpen ohne Tank - Wärmerückgewinnung	A2NTR	○	○	○	○	○
Frostschutz Kit für PWT 2-Leiter- und 4-Leitersystem	RAEV2/4	●	●	●	●	●
Gummi Antvibrationsdämpfer	KAVG	○	○	○	○	○
Hydraulik Frostschutz Kit	KP	○	○	○	○	○
Elektronischer Sanftanlauf	DSSE	○	○	○	○	○
Externe Fernbedienung	PCRL	○	○	○	○	○
Serielle Schnittstellenkarte RS485	INSE	●	●	●	●	●
Elektronisches Einspritzventil	VTEE	○	○	○	○	○

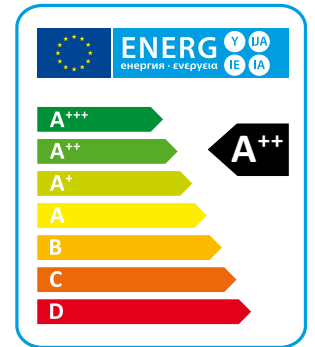
● Standard, ○ Optional, – Nicht lieferbar.



\* Für weitere Auskünfte über unsere Geräteabmessungen wenden Sie bitte ich an unseres Geschäftsbüro

# WSA/HP

## Wasser-Wasser-Wärmepumpen



Die WSA/HP Kaltwassersatzanlagen sind für kleine und mittlere kommerzielle und Wohnanwendungen entworfen worden. Diese Einheiten können Ausgang-Wassertemperaturen von 7°C erzeugen, in Kombination mit Ventilator-konvektoren oder Lüftungsgeräten.

Diese Produkte werden in einer sehr leisen Ausführung mit hoher Leistung für Inneninstallationen gebaut.

Die Kompaktdimensionen, die Vielseitigkeit und eine breite Variation von Zubehör machen dies Ideal für jede Anwendung.

### Ausführungen

HP Wärmepumpenversion.

WSA/HP		06	08	10	14	16	21	26	31	36	41
Kälteleistung (EN14511) <sup>(1)</sup>	kW	5,9	7,5	9,0	14,9	17,4	22,0	30,3	34,3	38,2	45,0
Gesamtleistungsaufnahme(EN14511) <sup>(1)</sup>	kW	1,5	1,8	2,2	3,6	4,2	5,1	6,9	7,8	8,7	10,2
EER (EN14511) <sup>(1)</sup>	W/W	3,93	4,16	4,10	4,13	4,14	4,31	4,39	4,39	4,39	4,41
Kälteleistung (EN14511) <sup>(2)</sup>	kW	8,1	10,2	12,2	20,4	23,5	29,5	40,3	45,5	50,7	60,3
Gesamtleistungsaufnahme(EN14511) <sup>(2)</sup>	kW	1,4	1,8	2,2	3,5	4,3	5,4	7,1	8,0	9,1	10,4
EER (EN14511) <sup>(2)</sup>	W/W	5,78	5,66	5,54	5,82	5,46	5,46	5,67	5,68	5,57	5,79
Heizleistung (EN14511) <sup>(3)</sup>	kW	7,0	8,8	10,6	17,2	20,3	25,3	34,3	42,6	47,9	52,7
Gesamtleistungsaufnahme(EN14511) <sup>(3)</sup>	kW	1,5	1,8	2,2	3,6	4,2	5,1	6,9	7,9	8,8	10,3
COP. (EN14511) <sup>(3)</sup>	W/W	4,66	4,88	4,81	4,77	4,83	4,96	4,97	5,39	5,44	5,11
Heizleistung (EN14511) <sup>(4)</sup>	kW	6,7	8,4	10,2	16,5	19,5	24,4	32,7	40,7	45,8	50,5
Gesamtleistungsaufnahme(EN14511) <sup>(4)</sup>	kW	1,9	2,3	2,8	4,5	5,2	6,3	8,6	9,9	10,9	12,5
COP (EN14511) <sup>(4)</sup>	W/W	3,52	3,65	3,64	3,66	3,75	3,87	3,80	4,11	4,20	4,04
Energieklasse <sup>(5)</sup>		A++	A++	A++	A++	A++	A++	A++	A++	A++	A++
Versorgungsspannung	V/Ph/Hz	230/1/50	230/1/50	230/1/50	400/3+N/50	400/3+N/50	400/3+N/50	400/3+N/50	400/3+N/50	400/3+N/50	400/3+N/50
Anlaufstrom	A	60	67	98	64	75	95	118	118	140	174
Max. Betriebsstrom	A	12,8	17,1	22,0	11,3	15,0	16,0	22,0	25,0	31,0	34,0
Verdichter/Kältekreis	n°	1/1	1/1	1/1	1/1	1/1	1/1	1/1	1/1	1/1	1/1
Globalen Treibhauspotenzial (GWP)		2088	2088	2088	2088	2088	2088	2088	2088	2088	2088
Kältemittelbefüllung	kg	1,0	1,0	1,1	1,2	1,3	1,9	2,5	3,1	3,9	4,4
CO <sub>2</sub> Äquivalent	t	2,1	2,1	2,3	2,5	2,7	4,0	5,2	6,5	8,1	9,2
Schallleistungspegel <sup>(6)</sup>	dB(A)	57	58	58	61	61	67	67	69	71	71
Schalldruckpegel <sup>(7)</sup>	dB(A)	43	44	44	46	46	52	52	54	56	56

Referenzdatenauslegung bei folgenden Bedingungen:

- (1) Kühlen: Verdampfer Wassertemperatur 12/7°C, Verflüssiger 30/35°C, ohne Kühlwasserdruckregelventil.  
 (2) Kühlen: Verdampfer Wassertemperatur 23/18°C, Verflüssiger 30/35°C, ohne Kühlwasserdruckregelventil.  
 (3) Heizen: Verflüssiger Wassertemperatur 30/35°C, Verdampfer Wassertemperatur 10/7°C.

(4) Heizen: Verflüssiger Wassertemperatur 40/45°C, Verdampfer Wassertemperatur 10/7°C.

(5) Durchschnittliche Bedingungen, niedrige Temperatur, variabel - Reg EU 811/2013

(6) Schallleistungspegel nach ISO 3744 (LS-Version).

(7) Schalldruckpegel in 1 m Entfernung im freien Feld nach ISO 3744. (LS-Version).

WSA/EV		06	08	10	14	16	21	26	31	36	41
Kälteleistung <sup>(8)</sup>	kW	5,1	6,5	7,9	13,1	15,3	19,5	26,6	30,0	33,7	39,8
Gesamtleistungsaufnahme <sup>(8)</sup>	kW	1,9	2,4	2,9	4,6	5,3	6,4	8,9	10,2	11,1	12,7
Wassermenge <sup>(8)</sup>	m <sup>3</sup> h	0,9	1,1	1,4	2,2	2,6	3,3	4,6	5,1	5,8	6,8
Anlaufstrom	A	60	67	98	64	75	95	118	118	140	174
Max. Betriebsstrom	A	12,8	17,1	22,0	11,3	15,0	16,0	22,0	25,0	31,0	34,0
Versorgungsspannung	V/Ph/Hz	230/1/50	230/1/50	230/1/50	400/3+N/50	400/3+N/50	400/3+N/50	400/3+N/50	400/3+N/50	400/3+N/50	400/3+N/50
Verdichter/Kältekreis	n°	1/1	1/1	1/1	1/1	1/1	1/1	1/1	1/1	1/1	1/1
Schallleistungspegel <sup>(6)</sup>	dB(A)	57	58	58	61	61	67	67	69	71	71
Schalldruckpegel <sup>(7)</sup>	dB(A)	43	44	44	46	46	52	52	54	56	56

Referenzdatenauslegung bei folgenden Bedingungen:

(6) Schallleistungspegel nach ISO 3744 (LS-Version)

(7) Schalldruckpegel in 1 m Entfernung im freien Feld nach ISO 3744 (LS-Version).

(8) Kühlen/EV: Verflüssigungstemperatur 50°C, Verdampfer Wassertemperatur 12/7°C.

## Gehäuse

Alle WSA/HP Geräte bestehen aus heißverzinkten, sowie bei 180°C Polyurethanpulver ofenlackierten Stahlblechen für maximalen Schutz gegen aggressive witterungsbedingte Einflüsse. Das Gehäuse ist äußerst wartungs-freundlich, da die im Tragrahmen befindlichen Paneelen demontierbar sind. Alle Schrauben und Nieten sind aus Edelstahl, sodass die Geräte sich auch für die Außenmontage eignen. Die Standardfarbe der Geräte ist RAL 9018.

## Kältekreislauf

Die Kältemittelfüllung in den Geräten ist R410A. Der Kältekreislauf ist mit primär auf dem internationalen Markt erhältlichen Komponenten ausgestattet und erfüllt somit die ISO 97/23. Jeder Kältekreislauf beinhaltet:

Schauglas; Filtertrockner, 4-Wegeumschaltventil (nur Wärmepumpe) Rückschlagventil (nur Wärmepumpe), Flüssigkeitssammler (nur Wärmepumpe), Schrader-Ventil für Wartung und zur Kontrolle, Drucksicherheits-Einrichtung (nach PED Vorschriften).

## Verdichter

Die Spiralverdichtertypen (nur für die Größen 06, 08, 10), alle anderen Modelle sind mit Scrollverdichter ausgestattet.

Alle Verdichter sind mit Kurbelwannenheizung, sowie einer Motorschutzeinrichtung durch eingebauten Klixon versehen.

Sie befinden sich mit m Gehäuse. Die Kurbelwannenheizung, wenn vorhanden, ist im Stand-By Betrieb der Verdichter ständig geschaltet. Die Inspektion erfolgt über die Front-Paneele und ermöglicht auch die Wartung im Betrieb des Gerätes.

## Verdampfer / verflüssiger

Die schweißgelöteten Platten des Verdampfers/Verflüssigers sind aus Edelstahl AISI 316. Der Einsatz dieser Platten erlaubt eine massive Reduzierung der Kältemittelfüllung sowie kleinerer Abmessungen der Gesamtanlage gegenüber der traditionellen Rohrbündelbauweise.

Der Verdampfer/Verflüssiger ist werksseitig mit einer geschäumt, zellgeschlossener Isolierung versehen, die mit einer Frostschutzheizung (Verdampfer/Optional) aus gerüstet werden kann. Jeder Verdampfer ist mit einem Temperaturfühler als Frostschutzwächter ausgestattet.

## Mikroprozessor

Der WSA/HP Kaltwassersatz ist mit einem autoanpassungsfähigen Regelsystems versehen, mit folgenden Funktionen: Einstellung der Wassertemperatur, Frostschutz, Taktung der Verdichter, Automatische Einschaltfolge der Verdichter, Alarm-Reset, Sammelalarmkontakt für Fernsignalisierung, LED-Anzeigen für Alarmer und Betriebsmeldung. Auf Rückfrage können einige Mikroprozessoren in ein Gebäudemanagementsystem (DDC; BMS) eingebunden werden. Unsere technische Abteilung studiert in Verbindung mit unseren Kunden unterschiedliche Lösungen für den Einsatzbereich MODBUS; LONWORKS; BACNET oder TREND- Protokolle.

Das autoanpassungsfähige Regelsystem regelt kontinuierlich die Wasseraustrittstemperatur und Austrittstemperatur in Abhängigkeit der angefragten Leistung des Gebäudebedarf zum eingestellten Sollwert. Somit erhält man einen optimierte Leistung und Laufzeit, die Verdichter Einschalt- und Ausschaltzeiten zu verringern, Leistungsaufnahme zu verringern und Laufzeit der kältetechnischen Komponenten zu erhöhen. Das Regelsystem erlaubt entgegen der traditionellen Wassermenge 12-15 l/kw eine reduzierte Wassermenge bis zu 5 l/kw in WSA/HP-Geräten.

Dank dieses Regelsystem, kann in WSA/HP Geräten im allgemeinen

ohne Pufferspeicher mit offensichtlichen Vorteilen in Bezug auf die Verminderung der Dimensionen, Thermalverluste und Kosten installiert werden.

## Elektrische schalttafel

Die elektrische Schalttafel ist in Übereinstimmung Elektromagnetischen Normen CEE 73/23 und 89/336 hergestellt. Um an die Schalttafel zu gelangen muss der Hauptschalter in Stellung OFF gebracht werden damit der Schaltschrank geöffnet werden kann. Alle WSA/HP – Geräte sind mit folgendem im Standard ausgerüstet: Phasenüberwachungsrelais die den Verdichter abschalten wenn eine Phase nicht korrekt arbeitet (Scrollverdichter können dann Rückwärts anfahren und Defekt gehen). Ebenfalls sind im Standard enthalten: Hauptschalter, Thermokontakte (als Schutz für Pumpen und Ventilatoren), Sicherung für Verdichter, Motorschutzschalter, Verdichterschütze, Ventilatorschütze, Pumpenschütze. Die Hauptplatine ist mit potentialfreien Kontakten für eine externe Freigabe, Sommer- und Winterumschaltung (nur Wärmepumpen) und Sammelalarmmeldung ausgestattet.

## Steuer- und sicherheitskette

Alle Geräte sind mit folgenden Steuerungs- und Sicherheitstechnischen Equipment ausgestattet: Wassereintrittssensor zur Regelung der Wassertemperatur, Frostschutzsensor in der Wasseraustrittseite am Verdampfer, Hochdruckschalter im Kältemittelkreislauf mit manuellem Reset, Niederdruckschalter mit automatischem Reset, Hochdrucksicherheitsventil im Kältemittelkreislauf, Verdichter Thermischer Überstromschutzschalter, Ventilator Thermischer Überstromschutzschalter, Strömungswächter.

## Ausführungen

### Wärmepumpenversion (HP)

Die Wärmepumpen-Versionen sind mit einem 4-Wegeumschaltventil ausgestattet und ermöglichen Warmwassertemperaturen von 50°C. Alle Wärmepumpen sind zusätzlich mit Flüssigkeitssammler, sowie mit einem zweiten thermostatischen Einspritzventil was die Effizienz des Kältemittelkreislaufs im Heiz- und Kühlmodus optimiert. Der Mikroprozessor regelt die Abtaufunktion (in Betrieb bei extremen Außentemperaturen im Winter) und für Sommer- und Winterumschaltung.

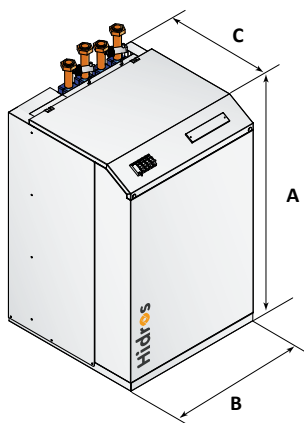
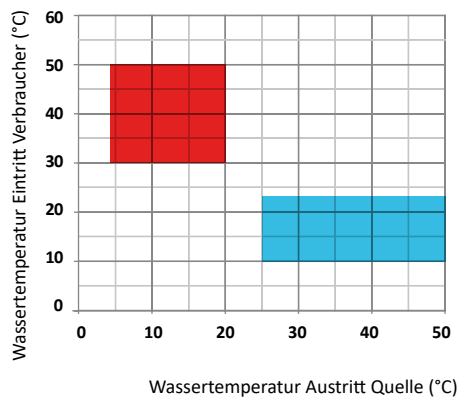
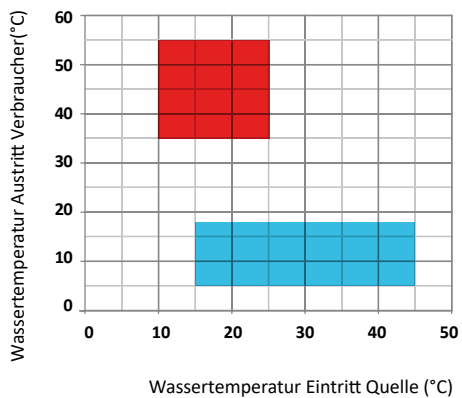
### Motorverdampfer-version (EV)

Diese Version ist mit Mikroprozessorregelung ausgestattet. Geeignet für Kältemittel R410 A. Die Motorverdampfersätze werden ohne Kältemittelfüllung (nur Stickstofffüllung) geliefert.

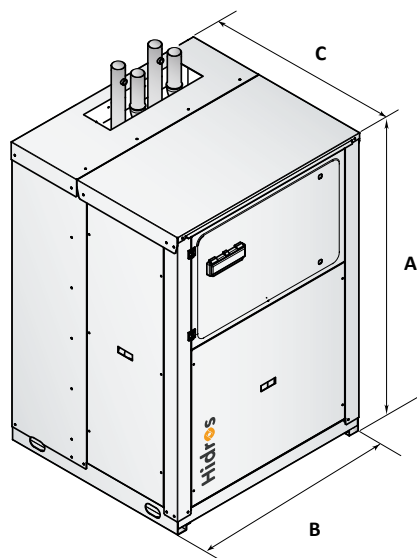
WSA/HP - WSA/EV		06	08	10	14	16	21	26	31	36	41
Hauptschalter	-	-	-	-	●	●	●	●	●	●	●
Strömungswächter	-	●	●	●	●	●	●	●	●	●	●
Mikroprozessorregelung	-	●	●	●	●	●	●	●	●	●	●
LS leise Ausführung Basis Version [-4dB(A) von STD]	LS00	○	○	○	○	○	○	○	○	○	○
Partielle Wärmerückgewinnung	RP00	-	-	-	○	○	○	○	○	○	○
Gummi Antivibrationsdämpfer	KAVM	○	○	○	○	○	○	○	○	○	○
Federschwinnungsdämpfer	KAVG	○	○	○	○	○	○	○	○	○	○
Kältemanometer	MAML	○	○	○	○	○	○	○	○	○	○
Kühlwasserdruckregelventil wasserseitig (nur kühlen)	VPSF	○	○	○	○	○	○	○	○	○	○
Modulierendes Quellwasser Regelventil 4 – 20 mA	V2M0	○	○	○	○	○	○	○	○	○	○
Elektronischer Sanftanlauf	DSSE	○	○	○	○	○	○	○	○	○	○
Externe Fernbedienung	PCRL	○	○	○	○	○	○	○	○	○	○
Serielle Schnittstellenkarte RS485	INSE	○	○	○	○	○	○	○	○	○	○

● Standard, ○ Optional, – Nicht lieferbar.

### Optimaler betrieb



WSA/HP 06 ÷ 21

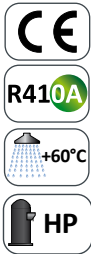
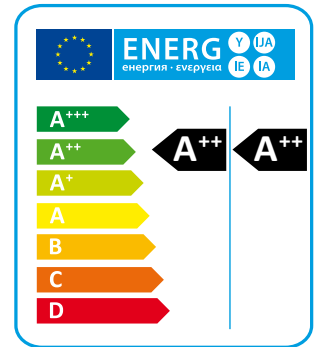


WSA/HP 26 ÷ 41

Mod.	A (mm)	B (mm)	C (mm)	kg
06	900	600	600	130
08	900	600	600	135
10	900	600	600	138
14	1255	600	600	140
16	1255	600	600	170
21	1255	600	600	175
26	1270	850	765	180
31	1270	850	765	340
36	1270	850	765	350
41	1270	850	765	360

# WZA

## Wasser-Wasser Erdwärmepumpen



Die WZA Wärmepumpen sind für den Gebrauch in Anwendungen mit Brunnenwasser oder mit Erdwärmebohrungen geeignet. Diese Einheiten sind speziell für den Gebrauch in Verbindung einer Fußbodenheizung entwickelt, oder für die Anwendung, wo eine maximale Effizienz an Heizleistung benötigt wird. Auf diese Weise können WZA Wärmepumpen bis zu 60°C heißes Wasser produzieren und haben eine sehr effiziente Leistung in der Heizungsinstallation. WZA sind in vielen Versionen verfügbar; 2 Leiter-Konfiguration und 4 Leiter-Konfiguration. Alle WZA Versionen erzeugen Brauchwasser; die 2 Leiter-Version durch die Aktivierung eines Dreiwegeventil, die 4 Leiter-Version durch einen unabhängigen hydraulischen Wasserkreislauf, das die Produktion unabhängig von der Einheitsweise erlaubt. Die verfügbaren Versionen und das breite Spektrum an Zubehör, erlauben das richtige Modell für die entsprechende Lösung und Anwendung zu wählen.

### Ausführungen

- HH** Standard, nur heizen.
- RV** Reversibel heizen/kühlen.
- P2U** Das 2-Leiter-System kann warmes Wasser zum Heizen oder kaltes Wasser zum Kühlen produzieren.
- P4S** 4-Leiter-System kann warmes Wasser zum Heizen.
- PO** Gerät für Quellwasser.
- GE** Gerät für Erdwärmesonden.



WZA - WZA/RV		06	08	12	16	20	24	33	40
Heizleistung (EN14511) <sup>(1)</sup>	kW	7,7	9,9	13,6	17,2	22,8	26,9	34,0	44,7
Gesamtleistungsaufnahme (EN14511) <sup>(1)</sup>	kW	1,3	1,6	2,1	2,7	3,8	4,3	5,6	7,7
COP (EN14511) <sup>(1)</sup>	W/W	5,89	6,06	6,26	6,18	6,01	6,13	6,06	5,77
Energieklasse bei Niedertemperatur <sup>(2)</sup>		A++	A++	A++	A++	A++	A++	A++	A++
SCOP Niedertemperatur <sup>(2)</sup>	kWh/kWh	5,41	5,68	5,66	5,67	5,69	6,07	6,03	5,79
$\eta_{s,h}$ Niedertemperatur <sup>(2)</sup>	%	208,4	219,2	218,3	218,8	219,7	234,8	233,0	223,4
Energieklasse bei Mitteltemperatur <sup>(2)</sup>		A++	A++	A++	A++	A++	A++	A++	A++
SCOP Mitteltemperatur <sup>(2)</sup>	kWh/kWh	4,21	4,31	4,38	4,44	4,39	4,80	4,82	4,69
$\eta_{s,h}$ Mitteltemperatur <sup>(2)</sup>	%	160,5	164,4	167,1	169,6	167,6	184,1	184,9	179,4
Kälteleistung (EN14511) <sup>(3)</sup>	kW	5,5	7,1	9,9	12,6	16,7	19,8	25,3	33,4
Leistungsaufnahme (EN14511) <sup>(3)</sup>	kW	1,4	1,8	2,4	3,0	4,1	4,8	6,0	8,2
EER (EN14511) <sup>(3)</sup>	W/W	3,78	3,88	4,14	4,16	4,06	4,13	4,16	4,04
Versorgungsspannung	V/Ph/Hz	230/1/50	230/1/50	230/1/50	400/3+N/50	400/3+N/50	400/3+N/50	400/3+N/50	400/3+N/50
Anlaufstrom	A	60,0	83,0	51,5	62,0	75,0	58,9	71,7	88,0
Max. Nennstrom	A	12,8	17,1	7,4	9,7	13,0	14,8	19,4	26,0
Verdichter / Kältekreise	n° / n°	1 / 1	1 / 1	1 / 1	1 / 1	1 / 1	2 / 1	2 / 1	2 / 1
Kältemittel		R410A	R410A	R410A	R410A	R410A	R410A	R410A	R410A
Globalen Treibhauspotenzial (GWP)		2088	2088	2088	2088	2088	2088	2088	2088
Kältemittelbefüllung	kg	2,2	2,2	2,9	2,9	4,6	4,6	5,0	5,5
CO <sub>2</sub> Äquivalent	t	4,6	4,6	6,0	6,0	9,6	9,6	10,4	11,4
Schalleistung <sup>(4)</sup>	dB(A)	62	63	65	67	69	71	75	77
Schalldruck <sup>(5)</sup>	dB(A)	48	49	50	52	54	56	60	62

Referenzdatenauslegung bei folgenden Bedingungen:

(1) Heizen: Verflüssigerwassertemperatur Eintritt/Austritt 30/35°C, Verdampferwassertemp.10/7°C.

(2) Durchschnittliche Bedingungen, variabel - Reg EU 811/2013.

(3) Kühlen: Benutzer Wassertemperatur 12/7°C, Quellwassertemperatur 30/35°C.

(4) Schalleistung gem. ISO 3744.

(5) Schalldruckpegel in 1 m Entfernung im freien Feld nach ISO 3744.

## Rahmen

Alle Geräte bestehen aus heißverzinkten, sowie bei 180°C Polyurethanpulver ofenlackierten Stahlblechen für maximalen Schutz gegen aggressive witterungsbedingte Einflüsse. Das Gehäuse ist äußerst wartungs-freundlich, da die im Tragrahmen befindlichen Paneelen demontierbar sind. Alle Schrauben und Niete sind aus Edelstahl, sodass die Geräte sich auch für die Außenmontage eignen.

## Kältekreislauf

Die Kältemittelfüllung in den Geräten ist R410A. Der Kältekreislauf ist mit primär auf dem internationalen Markt erhältlichen Komponenten ausgestattet und erfüllt somit die ISO 97/23. Jeder Kältekreislauf beinhaltet: Schauglas ; Filtertrockner, Thermisches-Expansionsventile mit externem Ausgleich - electronic expansion valve, Schrader-Ventil für Wartung und zur Kontrolle, Drucksicherheits-Einrichtung nach PED Vorschriften).

## Verdichter

Die Scroll-Verdichter sind spezielle High Performance Scrolltypen, die speziell mit einer sehr hohen Effizienz für Kältekreisläufe mit sehr niedrigen Umgebungstemperaturen arbeiten. Die Verdichter sind mit Kurbelwannenheizung, sowie einer Motorschutzeinrichtung durch eingebauten Klixon versehen. Sie befinden sich in einem schalldichten Gehäuse und sind vom Luftstrom getrennt, was die Schallemission reduziert. Die Kurbelwannenheizung ist im

Stand-By immer geschaltet. Die Inspektion erfolgt über die Front-Paneele und ermöglicht auch die Wartung im Betrieb des Gerätes.

## Quellwärmetauscher

Die schweißgelöteten Platten des Nutzer-Wärmetauschers sind aus Edelstahl AISI 316. Der Einsatz dieser Platten erlaubt eine massive Reduzierung der Kältemittelfüllung sowie kleinerer Abmessungen der Gesamtanlage gegenüber der traditionellen Rohrbündelbauweise. Der Nutzer-Wärmetauscher ist werksseitig mit einer geschäumt, zellgeschlossener Isolierung versehen, die mit einer Frostschutzheizung (Optional) aus gerüstet werden kann. Jeder Verdampfer ist mit einem Temperaturfühler als Frost-schutzwächter ausgestattet.

## Nutzerwärmetauscher

Die schweißgelöteten Platten des Nutzer-Wärmetauschers sind aus Edelstahl AISI 316. Alle Geräte sind mit einem Unterkühler zur Steigerung der Leistung des Kältekreislaufs. Der Nutzer-Wärmetauscher ist werksseitig mit einer geschäumt, zellgeschlossener Isolierung versehen.

## Mikroprozessor

Die Geräte sind standardmäßig mit Mikroprozessoren ausgestattet. Der Mikroprozessor steuert folgende Funktionen: Einstellung der Wassertemperatur, Frostschutz, Taktung der Verdichter, Automatische Einschaltfolge der Verdichter, Alarm-Reset, Sammellarmkontakt für Fernsignalisierung, LED-Anzeigen für Alarmer und

Betriebsmeldung. Der Mikroprozessor regelt ebenfalls die automatische Abtauung (Winterbetrieb / Heizbetrieb bei niedrigen Außentemperaturen), sowie Sommer/Winter Change Over. Die Kontrolle ist auch im Stande das Programm der Legionellenschaltung zu aktivieren, Integration mit anderen thermischen Quellen (elektrische Heizgeräte), Solarkollektoren usw., Kontrolle und Management von modulierenden Ventilen und der Brauchwasserladepumpe zu schalten. Auf Nachfrage kann jeder Mikroprozessor mit einem Gebäudemanagementsystem verbunden werden. Unsere technische Abteilung studiert in Verbindung mit unseren Kunden unterschiedliche Lösungen für den Einsatzbereich MODBUS.

#### Elektrische schalttafel

Die elektrische Schalttafel ist in Übereinstimmung Elektromagnetischen Normen CEE EN60204 hergestellt. Um an die Schalttafel zu gelangen muss der Hauptschalter in Stellung OFF gebracht werden damit der Schaltschrank geöffnet werden kann. Die Schutzart der Schalttafel ist IP55. Alle Geräte sind mit folgendem im Standard ausgerüstet: Phasenüberwachungsrelais die den Verdichter abschalten wenn eine Phase nicht korrekt arbeitet (Scrollverdichter können dann Rückwärts anfahren und Defekt gehen). Ebenfalls sind im Standard enthalten: Hauptschalter, Thermokontakte (als Schutz für Pumpen und Ventilatoren), Sicherung für Verdichter,

Motorschutzschalter, Verdichterschütze, Ventilatorenschütze, Pumpenschütze. Die Hauptplatine ist mit potentialfreien Kontakten für eine externe Freigabe, Sommer- und Winterumschaltung (nur Wärmepumpen) und Sammellalarmmeldung ausgestattet.

#### Steuer- und sicherheitskette

Alle Geräte sind mit folgenden Steuerungs- und Sicherheitstechnischen Equipment ausgestattet: Wassereintrittssensor zur Regelung der Wassertemperatur, Frostschutzsensor in der Wasseraustrittsseite, Hochdruckschalter im Kältemittelkreislauf mit manuellem Reset, Niederdruckschalter mit automatischem Reset, Hochdrucksicherheitsventil im Kältemittelkreislauf, Kompressor thermischer Überstrom- Schutzschalter, Hoch- und Niederdruckgeber, Differenzdruckschalter am Quell- und Nutzerkreislauf.

#### Hydraulic kit

Alle Einheiten werden mit eingebautem Hydraulikkit mit nachstehender Ausstattung geliefert: Verbraucherkreislauf: Enthält Inverterpumpe, Expansionsgefäß, Füllventil, Entleerventil und Durchflussüberwachung (Differenzdruckschalter). Quellkreislauf: Inverterpumpe, Differenzdrucküberwachung, Füllventil, Entleerventil, Expansionsgefäß. Für Anlagen mit Sanitär- Warmwasserkreis ist eine Inverterpumpe, geregelt durch den Mikroprozessor, enthalten.

## Ausführungen

### WZA/HH

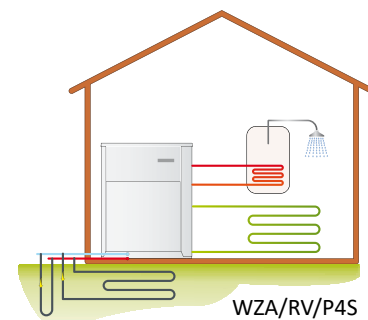
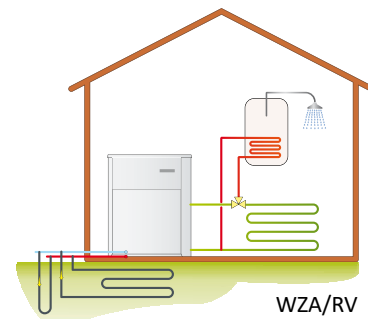
Standard, nur heizen.

### WZH/RV 2 leiter version

Diese Version ist reversible und ist mit einem 4-Wegeumschaltventil im Kältekreislauf ausgestattet, um im Sommer auch Kaltwasser zu Verfügung zu stellen.

### WZH/RV/P4S 4 leiter version

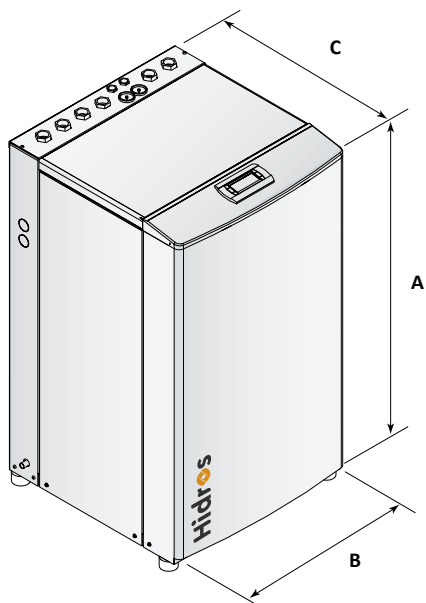
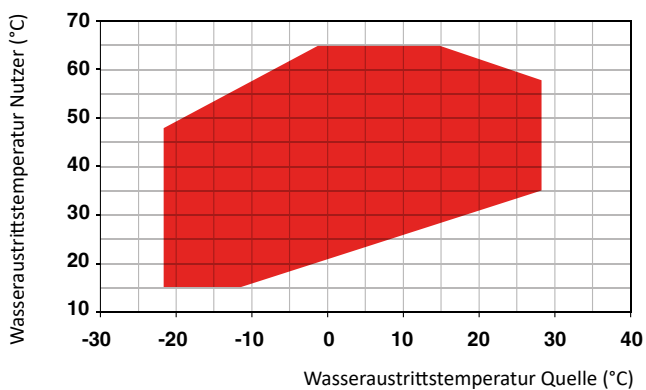
Diese Version wird im 4-Leitersystem auf der Nutzerseite geliefert und kann zur gleichen Zeit Brauchwasser und Kaltwasser zur Verfügung stellen. Bei dieser Version ist die Brauchwassererwärmung unabhängig vom Betriebsmodus.



WZA - WZA/RV	06	08	12	16	20	24	33	40
Hauptschalter	●	●	●	●	●	●	●	●
Mikroprozessorregelung	●	●	●	●	●	●	●	●
Wasserpumpen (Primärpumpe, Brauchwasserpumpe, Sekundärpumpen)	●	●	●	●	●	●	●	●
Leise Ausführung LS [-4dB(A) von STD]	LS00	●	●	●	●	●	●	●
Elektronischer Sanftanlauf	DSSE	○	○	○	○	○	○	○
Antivibrationsfüße	KAVG	○	○	○	○	○	○	○
Externe Fernbedienung	PCRL	○	○	○	○	○	○	○
Serielle Schnittstellenkarte RS485 mit MODBUS Protokoll	INSE	●	●	●	●	●	●	●

● Standard, ○ Optional, – Nicht lieferbar.

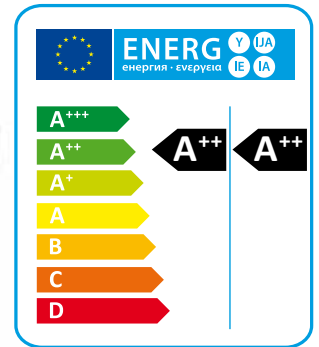
### Optimaler Einsatzbereich



Mod.	A (mm)	B (mm)	C (mm)	kg
06	970	620	575	146
08	970	620	575	153
12	1050	620	650	169
16	1050	620	650	195
20	1050	620	650	215
24	1040	800	880	262
33	1040	800	880	302
40	1040	800	880	320

# WHA

## Wasser-Wasser Erdwärmepumpen



Die WHA Wärmepumpen sind für den Gebrauch in Anwendungen mit Brunnenwasser oder mit Erdwärmebohrungen geeignet. Diese Einheiten sind speziell für den Gebrauch in Verbindung einer Fußbodenheizung entwickelt, oder für die Anwendung, wo eine maximale Effizienz an Heizleistung benötigt wird. Auf diese Weise können WHA Wärmepumpen bis zu 60°C heißes Wasser produzieren und haben eine sehr effiziente Leistung in der Heizungsinstallation.

WZH sind in vielen Versionen verfügbar; 2 Leiter-Konfiguration und 4 Leiter-Konfiguration. Alle WHA Versionen erzeugen Brauchwasser; die 2 Leiter-Version durch die Aktivierung eines Dreiwegeventil, die 4 Leiter-Version durch einen unabhängigen hydraulischen Wasserkreislauf, das die Produktion unabhängig von der Einheitsweise erlaubt. Alle WHA Einheiten sind auch in der Freikühlversion (FC) verfügbar, die erlauben die maximale energetische Einsparung in den Sommermonaten; die Kaltwassererzeugung wird aus den Quellen wie Brunnenwasser oder Erdbohrungen entzogen, ohne Verdichtereinsatz.

Die verfügbaren Versionen und das breite Spektrum an Zubehör, erlauben das richtige Modell für die entsprechende Lösung und Anwendung zu wählen.

### Ausführungen

- Standard, nur heizen.
- RV** Reversibel heizen/kühlen.
- SW5** Nur heizen + Brauchwassererwärmung.
- RV/SW6** Reversibel heizen/kühlen mit separater Brauchwassererwärmung.
- FC** Freikühlung für alle Versionen erhältlich.

Nur zum Heizen (HH)

HH		039	045	050	060	070	080	090	110	120
Heizleistung (EN14511) <sup>(1)</sup>	kW	51,7	59,0	71,2	80,0	92,5	105,9	120,8	136,1	152,0
Gesamtleistungsaufnahme (EN14511) <sup>(1)</sup>	kW	9,8	11,0	12,5	14,3	16,9	19,4	22,2	24,9	28,3
COP (EN14511) <sup>(1)</sup>	W/W	5,27	5,36	5,69	5,59	5,47	5,45	5,44	5,46	5,37
Energieklasse bei Niedertemperatur <sup>(2)</sup>		A+++	A+++	A+++	A+++	A+++	A+++	A+++	A+++	A+++
SCOP Niedertemperatur <sup>(2)</sup>	kWh/kWh	5,21	5,52	5,51	5,77	5,60	5,50	5,44	5,44	5,46
η <sub>s,h</sub> Niedertemperatur <sup>(2)</sup>	%	200,4	212,8	212,5	222,9	215,8	212,0	209,4	209,5	210,5
Energieklasse bei Mitteltemperatur <sup>(2)</sup>		A+++	A+++	A+++	A+++	A+++	A+++	A+++	A+++	A+++
SCOP Mitteltemperatur <sup>(2)</sup>	kWh/kWh	4,32	4,50	4,51	4,67	4,54	4,51	4,45	4,47	4,48
η <sub>s,h</sub> Mitteltemperatur <sup>(2)</sup>	%	164,6	171,8	172,4	178,6	173,4	172,4	170,0	170,8	171,1
Versorgungsspannung	V/Ph/Hz	400/3/50	400/3/50	400/3/50	400/3/50	400/3/50	400/3/50	400/3/50	400/3/50	400/3/50
Anlaufstrom	A	111,0	132,0	140,0	143,0	199,0	208,0	259,0	265,0	312,0
Max. Nennstrom	A	32,0	42,0	44,0	50,0	59,0	68,0	74,0	80,0	88,5
Verdichter / Kältekreise	n°/n°	2/1	2/1	2/1	2/1	2/1	2/1	2/1	2/1	2/1
Leistungsstufen	n°	2	2	2	2	2	2	2	2	2
Globalen Treibhauspotenzial (GWP)		2088	2088	2088	2088	2088	2088	2088	2088	2088
Kältemittelbefüllung	kg	4,3	4,3	5,0	5,0	6,0	6,5	8,0	11,0	11,0
CO <sub>2</sub> Äquivalent	t	9,0	9,0	10,4	10,4	12,5	13,6	16,7	23,0	23,0
Schalleistungspegel <sup>(3)</sup>	dB(A)	71	77	77	78	79	80	83	85	87
Schalldruckpegel <sup>(4)</sup>	dB(A)	55	61	61	62	63	64	66	68	70

HH		130	152	162	190	210	240	260	300	320
Heizleistung (EN14511) <sup>(1)</sup>	kW	169,2	195,0	222,1	243,8	271,3	306,9	342,2	390,9	439,4
Gesamtleistungsaufnahme (EN14511) <sup>(1)</sup>	kW	31,6	36,8	41,0	45,1	51,0	57,3	63,6	72,5	81,4
COP (EN14511) <sup>(1)</sup>	W/W	5,35	5,29	5,41	5,40	5,32	5,35	5,38	5,39	5,39
Energieklasse bei Niedertemperatur <sup>(2)</sup>		A+++	A+++	A+++	A+++	A+++	A+++	A+++	A+++	A+++
SCOP Niedertemperatur <sup>(2)</sup>	kWh/kWh	5,42	5,49	5,64	5,47	5,45	5,47	5,51	5,55	5,49
η <sub>s,h</sub> Niedertemperatur <sup>(2)</sup>	%	208,8	211,7	217,6	210,6	209,9	210,6	212,5	214,1	211,6
Energieklasse bei Mitteltemperatur <sup>(2)</sup>		A+++	A+++	A+++	A+++	A+++	A+++	A+++	A+++	A+++
SCOP Mitteltemperatur <sup>(2)</sup>	kWh/kWh	4,50	4,53	4,62	4,53	4,54	4,55	4,58	4,60	4,59
η <sub>s,h</sub> Mitteltemperatur <sup>(2)</sup>	%	171,8	173,0	176,7	173,2	173,5	173,9	175,0	175,8	175,4
Versorgungsspannung	V/Ph/Hz	400/3/50	400/3/50	400/3/50	400/3/50	400/3/50	400/3/50	400/3/50	400/3/50	400/3/50
Anlaufstrom	A	320,5	358,5	375,4	333,0	345,0	400,5	417,5	472,4	506,2
Max. Nennstrom	A	97,0	113,9	130,8	148,0	160,0	177,0	194,0	227,8	261,6
Verdichter / Kältekreise	n°/n°	2/1	2/1	2/1	4/2	4/2	4/2	4/2	4/2	4/2
Leistungsstufen	n°	2	2	2	4	4	4	4	4	4
Globalen Treibhauspotenzial (GWP)		2088	2088	2088	2088	2088	2088	2088	2088	2088
Kältemittelbefüllung	kg	15,0	15,0	15,0	16,0	16,0	19,0	19,0	30,0	30,0
CO <sub>2</sub> Äquivalent	t	31,3	31,3	31,3	33,4	33,4	39,7	39,7	62,6	62,6
Schalleistungspegel <sup>(3)</sup>	dB(A)	88	88	88	86	88	90	91	91	91
Schalldruckpegel <sup>(4)</sup>	dB(A)	71	71	71	69	71	73	74	74	74

Referenzdatenauslegung bei folgenden Bedingungen:

(1) Heizen: Verflüssigerwassertemperatur Eintritt/Austritt 30/35°C, Verdampferwassertemperatur 10/7°C.

(2) Durchschnittliche Bedingungen, variabel - Reg EU 811/2013

(3) Schalleistung gem. ISO 3744. Betriebsart 1, ohne Pumpen.

(4) Schalldruckpegel in 1 m Entfernung im freien Feld nach ISO 3744. Betriebsart 1, ohne Pumpen.

Reversibel Heizen oder Kühlen durch (RV)

RV		039	045	050	060	070	080	090	110	120
Heizleistung (EN14511) <sup>(1)</sup>	kW	51,7	59,0	71,2	80,0	92,5	105,9	120,8	136,1	152,0
Gesamtleistungsaufnahme (EN14511) <sup>(1)</sup>	kW	9,8	11,0	12,5	14,3	16,9	19,4	22,2	24,9	28,3
COP (EN14511) <sup>(1)</sup>	W/W	5,27	5,36	5,69	5,59	5,47	5,45	5,44	5,46	5,37
Energieklasse bei Niedertemperatur <sup>(2)</sup>		A+++	A+++	A+++	A+++	A+++	A+++	A+++	A+++	A+++
SCOP Niedertemperatur <sup>(2)</sup>	kWh/kWh	5,21	5,52	5,51	5,77	5,60	5,50	5,44	5,44	5,46
η <sub>s,h</sub> Niedertemperatur <sup>(2)</sup>	%	200,4	212,8	212,5	222,9	215,8	212,0	209,4	209,5	210,5
Energieklasse bei Mitteltemperatur <sup>(2)</sup>		A+++	A+++	A+++	A+++	A+++	A+++	A+++	A+++	A+++
SCOP Mitteltemperatur <sup>(2)</sup>	kWh/kWh	4,32	4,50	4,51	4,67	4,54	4,51	4,45	4,47	4,48
η <sub>s,h</sub> Mitteltemperatur <sup>(2)</sup>	%	164,6	171,8	172,4	178,6	173,4	172,4	170,0	170,8	171,1
Kälteleistung (EN14511) <sup>(3)</sup>	kW	42,9	49,0	60,3	67,4	77,5	88,9	101,3	114,3	126,9
Leistungsaufnahme (EN14511) <sup>(3)</sup>	kW	10,0	11,3	12,9	14,7	17,4	19,9	22,7	25,5	29,0
EER (EN14511) <sup>(3)</sup>	W/W	4,29	4,33	4,67	4,58	4,45	4,46	4,46	4,48	4,37
Freikühlleistung <sup>(4)</sup>	kW	22,8	22,9	36,0	36,3	36,6	49,3	71,0	72,4	73,5
Versorgungsspannung	V/Ph/Hz	400/3/50	400/3/50	400/3/50	400/3/50	400/3/50	400/3/50	400/3/50	400/3/50	400/3/50
Anlaufstrom	A	111,0	132,0	140,0	143,0	199,0	208,0	259,0	265,0	312,0
Max. Nennstrom	A	32,0	42,0	44,0	50,0	59,0	68,0	74,0	80,0	88,5
Verdichter / Kältekreise	n°/n°	2/1	2/1	2/1	2/1	2/1	2/1	2/1	2/1	2/1
Leistungsstufen	n°	2	2	2	2	2	2	2	2	2
Globalen Treibhauspotenzial (GWP)		2088	2088	2088	2088	2088	2088	2088	2088	2088
Kältemittelbefüllung	kg	5,0	5,0	7,0	7,0	7,5	9,0	10,0	15,0	15,0
CO <sub>2</sub> Äquivalent	t	10,4	10,4	14,6	14,6	15,7	18,8	20,9	31,3	31,3
Schalleistungspegel <sup>(5)</sup>	dB(A)	71	77	77	78	79	80	83	85	87
Schalldruckpegel <sup>(6)</sup>	dB(A)	55	61	61	62	63	64	66	68	70

RV		130	152	162	190	210	240	260	300	320
Heizleistung (EN14511) <sup>(1)</sup>	kW	169,2	195,0	222,1	243,8	271,3	306,9	342,2	390,9	439,4
Gesamtleistungsaufnahme (EN14511) <sup>(1)</sup>	kW	31,6	36,8	41,0	45,1	51,0	57,3	63,6	72,5	81,4
COP (EN14511) <sup>(1)</sup>	W/W	5,35	5,29	5,41	5,40	5,32	5,35	5,38	5,39	5,39
Energieklasse bei Niedertemperatur <sup>(2)</sup>		A+++	A+++	A+++	A+++	A+++	A+++	A+++	A+++	A+++
SCOP Niedertemperatur <sup>(2)</sup>	kWh/kWh	5,42	5,49	5,64	5,47	5,45	5,47	5,51	5,55	5,49
η <sub>s,h</sub> Niedertemperatur <sup>(2)</sup>	%	208,8	211,7	217,6	210,6	209,9	210,6	212,5	214,1	211,6
Energieklasse bei Mitteltemperatur <sup>(2)</sup>		A+++	A+++	A+++	A+++	A+++	A+++	A+++	A+++	A+++
SCOP Mitteltemperatur <sup>(2)</sup>	kWh/kWh	4,50	4,53	4,62	4,53	4,54	4,55	4,58	4,60	4,59
η <sub>s,h</sub> Mitteltemperatur <sup>(2)</sup>	%	171,8	173,0	176,7	173,2	173,5	173,9	175,0	175,8	175,4
Kälteleistung (EN14511) <sup>(3)</sup>	kW	141,2	163,6	187,4	205,1	226,9	257,3	287,4	328,1	368,5
Leistungsaufnahme (EN14511) <sup>(3)</sup>	kW	32,3	37,8	42,2	46,3	52,4	58,8	65,2	74,3	83,4
EER (EN14511) <sup>(3)</sup>	W/W	4,37	4,32	4,44	4,43	4,33	4,37	4,40	4,41	4,41
Freikühlleistung <sup>(4)</sup>	kW	74,1	93,1	94,0	128,2	129,6	130,9	163,0	164,4	203,0
Versorgungsspannung	V/Ph/Hz	400/3/50	400/3/50	400/3/50	400/3/50	400/3/50	400/3/50	400/3/50	400/3/50	400/3/50
Anlaufstrom	A	320,5	358,5	375,4	333,0	345,0	400,5	417,5	472,4	506,2
Max. Nennstrom	A	97,0	113,9	130,8	148,0	160,0	177,0	194,0	227,8	261,6
Verdichter / Kältekreise	n°/n°	2/1	2/1	2/1	4/2	4/2	4/2	4/2	4/2	4/2
Leistungsstufen	n°	2	2	2	4	4	4	4	4	4
Globalen Treibhauspotenzial (GWP)		2088	2088	2088	2088	2088	2088	2088	2088	2088
Kältemittelbefüllung	kg	15,0	15,0	15,0	20,0	20,0	30,0	30,0	34,0	34,0
CO <sub>2</sub> Äquivalent	t	31,3	31,3	31,3	41,8	41,8	62,6	62,6	71,0	71,0
Schalleistungspegel <sup>(5)</sup>	dB(A)	88	88	88	86	88	90	91	91	91
Schalldruckpegel <sup>(6)</sup>	dB(A)	71	71	71	69	71	73	74	74	74

Referenzdatenauslegung bei folgenden Bedingungen:

- (1) Heizen: Verflüssigerwassertemperatur Eintritt/Austritt 30/35°C, Verdampferwassertemp. 10/7°C.
- (2) Durchschnittliche Bedingungen, variabel - Reg EU 811/2013
- (3) Kühlen: Verdampferwassertemperatur 12/7°C, Verflüssigerwassertemperatur Eintritt/Austritt 30/35°C.

(4) Freikühlen: Erdwärmtemperatur 10°C, Kaltwassertemperatur 20°C, Verdichter AUS.

(5) Schalleistung gem. ISO 3744. Betriebsart 1, ohne Pumpen.

(6) Schalldruckpegel in 1 m Entfernung im freien Feld nach ISO 3744. Betriebsart 1, ohne Pumpen.



### Rahmen

Alle Geräte bestehen aus heißverzinkten, sowie bei 180°C Polyurethanpulver ofenlackierten Stahlblechen für maximalen Schutz gegen aggressive witterungsbedingte Einflüsse. Das Gehäuse ist äußerst wartungs-freundlich, da die im Tragrahmen befindlichen Paneelen demontierbar sind. Alle Schrauben und Nieten sind aus Edelstahl, sodass die Geräte sich auch für die Außenmontage eignen. Die Standardfarbe der Geräte ist RAL 9018.

### Kältekreislauf

Die Kältemittelfüllung in den Geräten ist R410A. Der Kältekreislauf ist mit primär auf dem internationalen Markt erhältlichen Komponenten ausgestattet und erfüllt somit die ISO 97/23. Jeder Kältekreislauf beinhaltet: Schauglas ; Filtertrockner, Thermisches Expansionsventile mit externem Ausgleich, Schrader-Ventil für Wartung und zur Kontrolle, Drucksicherheits-Einrichtung nach PED Vorschriften).

### Verdichter

Die Scroll-Verdichter sind spezielle High Performance Scrolltypen, die speziell mit einer sehr hohen Effizienz für Kältekreisläufe mit sehr niedrigen Umgebungstemperaturen arbeiten. Die Verdichter sind mit Kurbelwannenheizung, sowie einer Motorschutzeinrichtung durch eingebauten Klixon versehen. Sie befinden sich in einem schalldichten Gehäuse und sind vom Luftstrom getrennt, was die Schallemission reduziert. Die Kurbelwannenheizung ist im Stand-By immer geschaltet. Die Inspektion erfolgt über die Front-Paneele und ermöglicht auch die Wartung im Betrieb des Gerätes.

### Quellwärmetauscher

Die schweißgelöteten Platten des Quellenwärmetauschers sind aus Edelstahl AISI 316. Bei den Größen 039 bis 162 werden einkreisige Wasserkreisläufe und ab der Größe 190 werden zweikreisige „Kreuzstrom“ Plattentypen verwendet. Der Einsatz dieser Platten erlaubt eine massive Reduzierung der Kältemittelfüllung sowie kleinerer Abmessungen der Gesamtanlage gegenüber der traditionellen Rohrbündelbauweise. Der Wärmetauscher ist werksseitig mit einer geschäumt, zellgeschlossener Isolierung versehen, die mit einer Frostschutzheizung (Optional) aus gerüstet werden kann. Jeder Wärmetauscher ist mit einem Temperaturfühler als Frostschutzwächter ausgestattet.

### Nutzerwärmetauscher

Die schweißgelöteten Platten des Nutzer-Wärmetauschers sind aus Edelstahl AISI 316. Bei den Größen 039 bis 162 werden einkreisige Wasserkreisläufe und ab der Größe 190 werden zweikreisige „Kreuzstrom“ Plattentypen verwendet. Alle Geräte sind mit einem Unterkühler zur Steigerung der Leistung des Kältekreislaufs. Der Nutzer-Wärmetauscher ist werksseitig mit einer geschäumt, zellgeschlossener Isolierung versehen.

### Mikroprozessor

Die Geräte sind standardmäßig mit Mikroprozessoren ausgestattet. Der Mikroprozessor steuert folgende Funktionen: Einstellung der Wassertemperatur, Frostschutz, Taktung der Verdichter, Automatische Einschaltfolge der Verdichter, Alarm-Reset, Sammellarmkontakt für Fernsignalisierung, LED-Anzeigen für Alarmer und Betriebsmeldung. Der Mikroprozessor regelt ebenfalls die automatische Abtauung (Winterbetrieb/Heizbetrieb bei niedrigen Außentemperaturen), sowie Sommer/Winter Change Over. Die Kontrolle ist auch im Stande das Programm der Legionellen-schaltung zu aktivieren, Integration mit anderen thermischen Quellen (elektrische Heizgeräte), Solarkollektoren usw., Kontrolle

und Management von modulierenden Ventilen und der Brauchwasserladepumpe zu schalten. Auf Nachfrage kann jeder Mikroprozessor mit einem Gebäudemanagementsystem verbunden werden. Unsere technische Abteilung studiert in Verbindung mit unseren Kunden unterschiedliche Lösungen für den Einsatzbereich MODBUS.

### Elektrische schalttafel

Die elektrische Schalttafel ist in Übereinstimmung Elektromagnetischen Normen CEE EN60204 hergestellt. Um an die Schalttafel zu gelangen muss der Hauptschalter in Stellung OFF gebracht werden damit der Schaltschrank geöffnet werden kann. Die Schutzart der Schalttafel ist IP55. Alle Geräte sind mit folgendem im Standard ausgerüstet: Phasenüberwachungsrelais die den Verdichter abschalten wenn eine Phase nicht korrekt arbeitet (Scrollverdichter können dann Rückwärts anfahren und Defekt gehen). Ebenfalls sind im Standard enthalten: Hauptschalter, Thermokontakte (als Schutz für Pumpen und Ventilatoren), Sicherung für Verdichter, Motorschutzschalter, Verdichterschütze, Ventilatorenschütze, Pumpenschütze. Die Hauptplatine ist mit potentialfreien Kontakten für eine externe Freigabe, Sommer- und Winterumschaltung (nur Wärmepumpen) und Sammellarmmeldung ausgestattet.

### Steuer- und sicherheitskette

Alle Geräte sind mit folgenden Steuerungs- und Sicherheitstechnischen Equipment ausgestattet: Wassereintrittssensor zur Regelung der Wassertemperatur, Frostschutzsensor in der Wasseraustrittseite, Hochdruckschalter im Kältemittelkreislauf mit manuellem Reset, Niederdruckschalter mit automatischem Reset, Hochdrucksicherheitsventil im Kältemittelkreislauf, Kompressor Thermischer Überstrom-schutzschalter, Überstromschutzschalter (wenn enthalten), Strömungswächter.



### Hydraulik kit

Alle Einheiten können mit einem Zirkulations-Kit für die Quell-, Nutzer- oder Brauchwasserseite optional geliefert werden.

## Ausführungen

### WHA/RV 2 leiter version

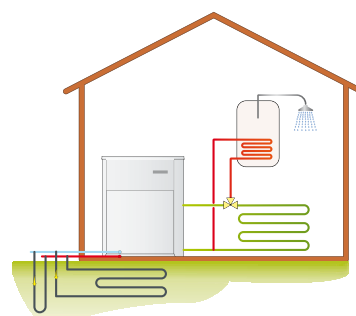
Diese Version ist reversibel und ist mit einem 4-Wegeumschaltventil im Kältekreislauf ausgestattet, um im Sommer auch Kaltwasser zu Verfügung zu stellen.

### WHA/RV/SW6 4 leiter version

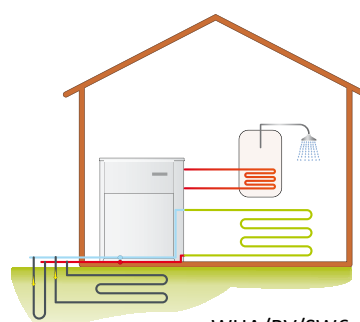
Diese Version wird im 4-Leitersystem auf der Nutzerseite geliefert und kann zur gleichen Zeit Brauchwasser und Kaltwasser zur Verfügung stellen. Bei dieser Version ist die Brauchwassererwärmung unabhängig vom Betriebsmodus.

### Version frei kühlung

Diese Version hat gegenüber der Standardeigenschaften die Möglichkeit, über die Quellseite das kalte Wasser im Kühlbetrieb, ohne Verdichterbetrieb zur Verfügung zu stellen. Die Modelle mit Freikühlung sind mit einem zusätzlichen Systemtrenntauscher auf der Nutzerseite ausgestattet, der mit einem 3-Wege-Ventil angesteuert wird, wenn Kaltwasser vom System gefordert wird. Während der Nutzung von Freikühlung sind die Verdichter aus, bzw. unterstützen das System bei Bedarf.



WHA/RV



WHA/RV/SW6

## Konfigurationen \*

MOD.	P2	P4	P2+FC	P4+FC	P2+A	P4+A
39	F1	F1	F1	F1	F3	F4
45	F1	F1	F1	F1	F3	F4
50	F1	F1	F1	F1	F3	F4
60	F1	F1	F1	F1	F3	F4
70	F1	F1	F1	F1	F3	F4
80	F1	F1	F1	F1	F3	F4
90	F2	F2	F2	F2	F3	F4
110	F2	F2	F2	F2	F3	F4
120	F2	F2	F2	F2	F3	F4
130	F2	F2	F2	F2	F3	F4
152	F2	F2	F2	F2	F3	F4
162	F2	F2	F2	F2	F3	F4
190	F4	F4	F5	F5	F5	F5
210	F4	F4	F5	F5	F5	F5
240	F4	F4	F5	F5	F5	F5
260	F4	F4	F5	F5	F5	F5
300	F4	F4	F5	F5	F5	F5
320	F4	F4	F5	F5	F5	F5

\* Bitte kontaktieren Sie das Verkaufsbüro

## Legende

**P2** 2 Leiter Version

**P4** 4 Leiter Version

**P2+FC** 2 Leiter Version mit Freikühlung

**P4+FC** 4 Leiter Version mit Freikühlung

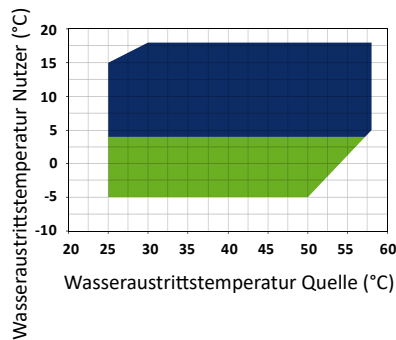
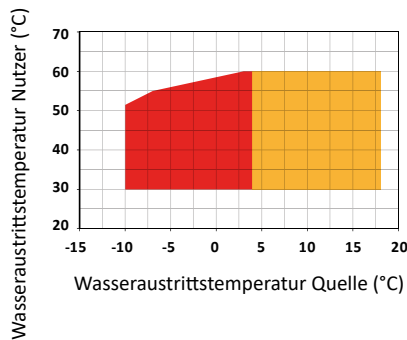
**P2+A** 2 Leiter Version mit Hydraulik Kit

**P4+A** 4 Leiter Version mit Hydraulik Kit

WHA		039÷080	090÷110	120÷162	190÷260	300÷320
Hauptschalter		●	●	●	●	●
Mikroprozessorregelung		●	●	●	●	●
Digitaler Eingang für externen ON/OFF Modus		●	●	●	●	●
Digitaler Eingang für Sommer/Winter Schaltung		●	●	●	●	●
LS leise Ausführung [-4dB(A) von STD]	LS00	○	○	○	○	○
Elektronischer Sanftanlauf	DSSE	○	○	○	○	○
Antivibrationsfüße	KAVG	○	○	○	○	○
Federschwingungsdämpfer	KAVM	○	○	○	○	○
Kältemanometer	MAML	○	○	○	○	○
Flüssigkeitsmagnetventil	VSLI	○	○	○	○	○
Externe Fernbedienung	PCRL	○	○	○	○	○
Serielle Schnittstellenkarte RS485 mit MODBUS Protokoll	INSE	●	●	●	●	●
Modulirn. Durchgangsventil, zur Reduz. der Quellwassermenge	V2M0	○	○	○	○	○
Elektronisches Expansionsventil	VTEE	○	○	○	○	○
Hydraulik Kit mit 1 Pumpe ohne Tank - Nutzer Seite	A1NTU	○	○	○	○	○
Hydraulik Kit mit 1 Pumpe ohne Tank – Quellen Seite	A1NTS	○	○	○	○	○
Hydraulik Kit mit 1 Pumpe ohne Tank - Wärmerückgewinnung	A1NTR	○	○	○	○	○
Hydraulik Kit mit 2 Pumpen ohne Tank – Nutzer Seite	A2NTU	○	○	○	○	○
Hydraulik Kit mit 2 Pumpen ohne Tank - Quellen Seite	A2NTS	○	○	○	○	○
Hydraulik Kit mit 2 Pumpen ohne Tank - Wärmerückgewinnung	A2NTR	○	○	○	○	○

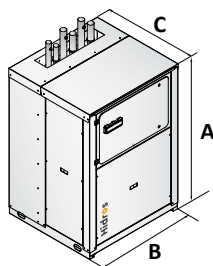
● Standard, ○ Optional, – Nicht lieferbar.

### Betriebsgrenzen



- Heizen
- Heizen mit Glykol Quellenseitig
- Kühlen
- Kühlen mit Glykol Nutzerseitig

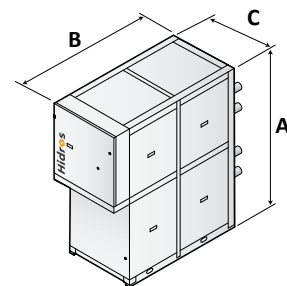
Betriebsgrenzen mit 5°C Δt



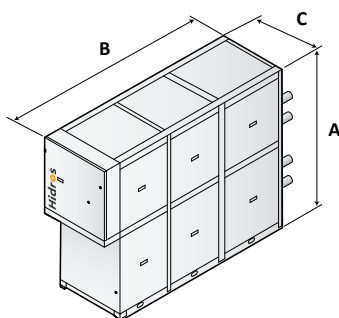
Rahmen 1



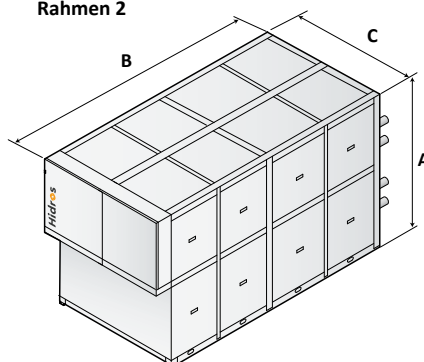
Rahmen 2



Rahmen 3



Rahmen 4

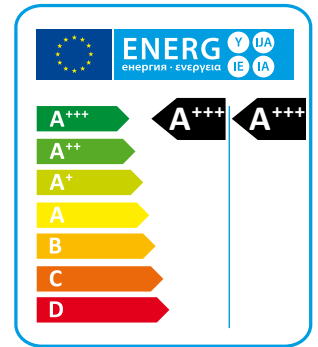


Rahmen 5

Mod.	A (mm)	B (mm)	C (mm)
F1	1566	1101	1005
F2	1986	1101	1255
F3	1900	2170	800
F4	1900	3120	800
F5	1730	3030	1600

# WHK

## Höchsttemperatur Wasser-Wasserwärmepumpe



WHK Wärmepumpen sind speziell für die Nutzung von Kühlwasserquellen passend. Diese Einheiten wurden für Hochtemperaturanwendungen zur Warmwasserberitung oder für Anwendungen, bei denen eine maximale Energieeffizienz gewünscht wird, entwickelt. Solche Anlagen sind für den Heizbetrieb optimiert und stellen Mediumtemperaturen von 78°C (HT version) zur Verfügung.

Verfügbar für 2-Leiter-Anwendungen im Heizbetrieb. Durch Verwendung eines externen Drei-Wege-Ventiles kann eine Umschaltung zwischen Heiz- und Warmwasserbetrieb erfolgen. Eine breite Zubehörpalette erlaubt die Auswahl einer optimalen Anlagenauswahl.

### Ausführungen

- HH** Standard, nur heizen.
- LT** Niedrige Quellen-/Benutzertemperatur.
- HT** Hohe Quellen-/Benutzertemperatur.
- LS** Leise Ausführung.
- XL** Extra leise Ausführung.
- P2U** Das 2-Leiter-System kann warmes Wasser zum Heizen oder kaltes Wasser zum Kühlen produzieren.

WHK LT/XL/HH - P2U		302	402	602	702	902	1202	1402	1804	2304	2604
Heizleistung (EN14511) <sup>(1)</sup>	kW	38,8	46,0	58,4	70,3	88,4	109,9	136,5	176,9	219,5	273,2
Gesamtleistungsaufnahme (EN14511) <sup>(1)</sup>	kW	8,2	9,4	11,8	14,8	18,8	23,1	27,9	37,2	45,7	55,3
COP (EN14511) <sup>(1)</sup>	W/W	4,73	4,85	4,93	4,76	4,70	4,75	4,88	4,75	4,80	4,94
Energieklasse bei Niedertemperatur <sup>(2)</sup>		A+++	A+++	A+++	A+++	A+++	A+++	A+++	A+++	A+++	A+++
SCOP Niedertemperatur <sup>(2)</sup>	kWh/kWh	4,85	5,00	5,16	5,00	5,08	5,17	5,36	5,29	5,38	5,56
η <sub>s,h</sub> Niedertemperatur <sup>(2)</sup>	%	185,9	192,1	198,2	191,8	195,3	198,9	206,3	203,4	207,0	214,4
Energieklasse bei Mitteltemperatur <sup>(2)</sup>		A++	A++	A++	A++	A++	A++	A++	A++	A++	A++
SCOP Mitteltemperatur <sup>(2)</sup>	kWh/kWh	4,07	4,19	4,28	4,18	4,16	4,22	4,35	4,27	4,34	4,47
η <sub>s,h</sub> Mitteltemperatur <sup>(2)</sup>	%	154,8	159,6	163,0	159,0	158,3	160,9	165,9	162,8	165,6	170,7
Versorgungsspannung	V/Ph/Hz	400/3/50	400/3/50	400/3/50	400/3/50	400/3/50	400/3/50	400/3/50	400/3/50	400/3/50	400/3/50
Max. Nennstrom	A	128,7	137,6	168,0	209,0	266,0	324,0	372,5	348,0	428,0	497,5
Anlaufstrom	A	35,4	39,2	56,0	70,0	82,0	104,0	125,0	164,0	208,0	250,0
Verdichter / Kältekreise	n°/n°	2/1	2/1	2/1	2/1	2/1	2/1	2/1	4/2	4/2	4/2
Leistungsstufen	n°	2	2	2	2	2	2	2	4	4	4
Kältemittel		R134a	R134a	R134a	R134a	R134a	R134a	R134a	R134a	R134a	R134a
Globalen Treibhauspotenzial (GWP)		1430	1430	1430	1430	1430	1430	1430	1430	1430	1430
Kältemittelbefüllung	kg	2,0	2,0	3,0	3,0	4,0	5,0	6,0	8,5	10,5	13,0
CO <sub>2</sub> Äquivalent	t	2,9	2,9	4,3	4,3	5,7	7,2	8,6	12,2	15,0	18,6
Schalleistungspegel LS Ausführung <sup>(3)</sup>	dB(A)	--	--	--	--	--	--	--	88	89	91
Schalldruckpegel LS Ausführung <sup>(4)</sup>	dB(A)	--	--	--	--	--	--	--	72	73	75
Schalleistungspegel XL Ausführung <sup>(3)</sup>	dB(A)	65	65	70	73	74	76	78	--	--	--
Schalldruckpegel XL Ausführung <sup>(4)</sup>	dB(A)	49	49	54	57	58	60	62	--	--	--

WHK HT/XL/HH - P2U		302	402	602	702	902	1202	1402	1804	2304	2604
Heizleistung (EN14511) <sup>(1)</sup>	kW	37,6	43,6	64,1	75,1	97,8	121,7	150,5	195,6	243,9	301,2
Gesamtleistungsaufnahme (EN14511) <sup>(1)</sup>	kW	6,7	7,5	11,1	13,7	17,6	21,7	26,2	35,0	43,1	52,2
COP (EN14511) <sup>(1)</sup>	W/W	5,65	5,83	5,79	5,48	5,56	5,62	5,74	5,59	5,65	5,77
Energieklasse bei Niedertemperatur <sup>(2)</sup>		A+++	A+++	A+++	A+++	A+++	A+++	A+++	A+++	A+++	A+++
SCOP Niedertemperatur <sup>(2)</sup>	kWh/kWh	5,71	5,83	5,91	5,81	5,85	5,94	6,09	5,95	6,01	6,20
η <sub>s,h</sub> Niedertemperatur <sup>(2)</sup>	%	220,2	225,3	228,2	224,5	226,0	229,4	235,6	230	232,4	239,9
Energieklasse bei Mitteltemperatur <sup>(2)</sup>		A++	A++	A++	A++	A++	A++	A++	A++	A++	A++
SCOP Mitteltemperatur <sup>(2)</sup>	kWh/kWh	4,62	4,73	4,78	4,76	4,67	4,74	4,85	4,73	4,79	4,91
η <sub>s,h</sub> Mitteltemperatur <sup>(2)</sup>	%	176,9	181,1	183,2	182,2	178,7	181,5	186,1	181	183,6	188,3
Versorgungsspannung	V/Ph/Hz	400/3/50	400/3/50	400/3/50	400/3/50	400/3/50	400/3/50	400/3/50	400/3/50	400/3/50	400/3/50
Max. Nennstrom	A	111,4	128,7	167,1	208,3	267,9	324,8	372,9	353,7	430,4	498,7
Anlaufstrom	A	32,8	35,4	54,2	68,6	85,8	105,6	125,8	171,6	211,2	251,6
Verdichter / Kältekreise	n°/n°	2/1	2/1	2/1	2/1	2/1	2/1	2/1	4/2	4/2	4/2
Leistungsstufen	n°	2	2	2	2	2	2	2	4	4	4
Kältemittel		R134a	R134a	R134a	R134a	R134a	R134a	R134a	R134a	R134a	R134a
Globalen Treibhauspotenzial (GWP)		1430	1430	1430	1430	1430	1430	1430	1430	1430	1430
Kältemittelbefüllung	kg	4,0	4,0	5,0	6,0	8,0	10,0	10,0	21,0	26,0	33,0
CO <sub>2</sub> Äquivalent	t	5,7	5,7	7,2	8,6	11,4	14,3	14,3	30,0	37,2	47,2
Schalleistungspegel LS Ausführung <sup>(3)</sup>	dB(A)	--	--	--	--	--	--	--	88	89	91
Schalldruckpegel LS Ausführung <sup>(4)</sup>	dB(A)	--	--	--	--	--	--	--	72	73	75
Schalleistungspegel XL Ausführung <sup>(3)</sup>	dB(A)	65	65	70	73	74	76	78	--	--	--
Schalldruckpegel XL Ausführung <sup>(4)</sup>	dB(A)	49	49	54	57	58	60	62	--	--	--

Referenzdatenauslegung bei folgenden Bedingungen:

- (1) Heizen: Verflüssigerwassertemp. Eintritt/Austritt 30/35°C, Verdampferwassertemperatur 10/7°C.
- (2) Durchschnittliche Bedingungen, variabel - Reg EU 811/2013

(3) Schalleistung gem. ISO 3744.

(4) Schalldruckpegel in 1 m Entfernung im freien Feld nach ISO 3744..

## Rahmen

Alle Geräte bestehen aus heißverzinkten, sowie bei 180°C Polyurethanpulver ofenlackierten Stahlblechen für maximalen Schutz gegen aggressive witterungsbedingte Einflüsse. Das Gehäuse ist äußerst wartungs-freundlich, da die im Tragrahmen befindlichen Paneelen demontierbar sind. Alle Schrauben und Niete sind aus Edelstahl, sodass die Geräte sich auch für die Außenmontage eignen. Die Standardfarbe der Geräte ist RAL 9018.

## Kältekreislauf

Die Kältemittelfüllung in den Geräten ist R134a. Der Kältekreislauf ist mit primär auf dem internationalen Markt erhältlichen Komponenten ausgestattet und erfüllt somit die ISO 97/23. Jeder Kältekreislauf beinhaltet: Schauglas ; Filtertrockner, Thermisches Expansionsventile mit externem Ausgleich, Schrader-Ventil für Wartung und zur Kontrolle, Drucksicherheits-Einrichtung nach PED Vorschriften).

## Verdichter

Die Scroll-Verdichter sind spezielle High Performance Scrolltypen, die speziell mit einer sehr hohen Effizienz für Kältekreisläufe mit sehr niedrigen Umgebungstemperaturen arbeiten. Die Verdichter sind mit Kurbelwannenheizung, sowie einer Motorschutzeinrichtung durch eingebauten Klixon versehen. Sie befinden sich in einem schalldichten Gehäuse und sind vom Luftstrom getrennt, was die Schallemission reduziert. Die Kurbelwannenheizung ist im Stand-By immer geschaltet. Die Inspektion erfolgt über die Front-Paneele und ermöglicht auch die Wartung im Betrieb des Gerätes.

## Quellwärmetauscher

Die schweißgelöteten Platten des Quellenwärmetauschers sind aus Edelstahl AISI 316. Der Einsatz dieser Platten erlaubt eine massive Reduzierung der Kältemittelfüllung sowie kleinerer Abmessungen der Gesamtanlage gegenüber der traditionellen Rohrbündelbauweise. Der Wärmetauscher ist werksseitig mit einer geschäumt, zellgeschlossener Isolierung versehen, die mit einer Frostschutzheizung (Optional) aus gerüstet werden kann. Jeder Wärmetauscher ist mit einem Temperaturfühler als Frostschutzwächter ausgestattet.

## Nutzerwärmetauscher

Die schweißgelöteten Platten des Nutzer-Wärmetauschers sind aus Edelstahl AISI 316. Alle Geräte sind mit einem Unterkühler zur Steigerung der Leistung des Kältekreislaufs. Der Nutzer-Wärmetauscher ist werksseitig mit einer geschäumt, zellgeschlossener Isolierung versehen.

## Mikroprozessor

Die Geräte sind standardmäßig mit Mikroprozessoren ausgestattet. Der Mikroprozessor steuert folgende Funktionen: Einstellung der Wassertemperatur, Frostschutz, Taktung der Verdichter, Automatische Einschaltfolge der Verdichter, Alarm-Reset, Sammellarmkontakt für Fernsignalisierung, LED-Anzeigen für Alarmer und Betriebsmeldung. Der Mikroprozessor regelt ebenfalls die automatische Abtaugung (Winterbetrieb/Heizbetrieb bei niedrigen Außentemperaturen), sowie Sommer/Winter Change Over. Die Kontrolle ist auch im Stande das Programm der Legionellenschaltung zu aktivieren, Integration mit anderen thermischen Quellen (elektrische Heizgeräte), Solarkollektoren usw., Kontrolle und Management von modulierenden Ventilen und der Brauchwasserladepumpe zu schalten. Auf Nachfrage kann jeder Mikroprozessor mit einem Gebäudemanagementsystem verbunden werden. Unsere technische Abteilung studiert in Verbindung mit unseren Kunden unterschiedliche Lösungen für den Einsatzbereich MODBUS.

## Elektrische schalttafel

Die elektrische Schalttafel ist in Übereinstimmung Elektromagnetischen Normen CEE EN60204 hergestellt. Um an die Schalttafel zu gelangen muss der Hauptschalter in Stellung OFF gebracht werden damit der Schaltschrank geöffnet werden kann. Die Schutzart der Schalttafel ist IP55. Alle Geräte sind mit folgendem im Standard ausgerüstet: Phasenüberwachungsrelais die den Verdichter ab-

schalten wenn eine Phase nicht korrekt arbeitet (Scrollverdichter können dann Rückwärts anfahren und Defekt gehen). Ebenfalls sind im Standard enthalten: Hauptschalter, Thermokontakte (als Schutz für Pumpen und Ventilatoren), Sicherung für Verdichter, Motorschutzschalter, Verdichterschütze, Ventilatorenschütze, Pumpenschütze. Die Hauptplatine ist mit potentialfreien Kontakten für eine externe Freigabe, Sommer- und Winterumschaltung (nur Wärmepumpen) und Sammellarmmeldung ausgestattet.

## Steuer- und sicherheitskette

Alle Geräte sind mit folgenden Steuerungs- und Sicherheitstechnischen Equipment ausgestattet: Wassereintrittssensor zur Regelung der Wassertemperatur, Frostschutzsensor in der Wasseraustrittsseite, Hochdruckschalter im Kältemittelkreislauf mit manuellem Reset, Niederdruckschalter mit automatischem Reset, Hochdrucksicherheitsventil im Kältemittelkreislauf, Kompressor Thermischer Überstrom- schutzschalter, Überstromschutzschalter (wenn enthalten), Strömungswächter.

## Versionen

### WHK/HH

Diese Geräte wurden entwickelt, um Wasser mit hoher oder sehr hoher Temperatur zu erzeugen, indem eine Quellwassertemperatur von 12°C verwendet wird um daraus Warmwasser mit 70°C oder mehr zu erzeugen.

### WHK/HH/HT

Diese Version ist mit speziellen Kompressoren ausgestattet, die es dem Kühlkreislauf ermöglichen, eine hohe Quellwassertemperatur von bis zu 45°C zu bewältigen und bieten die Möglichkeit sehr hohe Wassertemperaturen auf der Benutzerseite von bis zu 78°C zu erzeugen.

### WHK/HH/LT

Diese Version ist mit speziellen Kompressoren ausgestattet, die es dem Kühlkreislauf ermöglichen, die Quellwassertemperatur des Mediums bis zu 20°C zu regeln, und bieten die Möglichkeit, sehr hohe Wassertemperaturen auf der Benutzerseite von bis zu 70°C zu erzeugen.

### Ausführung LS

Diese Version beinhaltet die gesamte akustische Isolierung der Anlage (Kompressor + Wärmetauscher) mit Kompressormanteln und Isoliermaterial mit einer sehr hohen Dichte, sowie einer schweren Bitumenschicht.

### Extra leise Ausführung XL

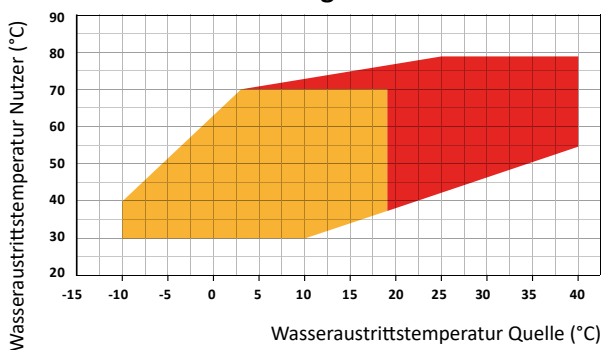
XL Ausführung sind serienmäßig mit der neuesten "Schweberahmen" Technologie ausgestattet. Diese Technologie trennt vollständig die Verdichter von dem Hauptgehäuse, damit die Vibrationen und die Geräusche der Verdichter, nahezu beseitigt werden. Der „geräuschreduzierende“ besteht aus einem speziellen Antivibrations und einem akustischen Dämpfungssystem. Die Verdichter sind außerdem mit Schallschutzhauben zur Reduzierung der Geräusche ausgestattet. Die Grundplatte von dem „schwimmenden Rahmen“ ist vom Tragrahmen des Gehäuses durch Weichstahlfedern zusätzlich getrennt. Innerhalb des „Schweberahmens“ sind die Verdichter zusätzlich mit gummielastischen Füßen auf der schwimmenden Grundplatte montiert. Das schwimmende Gehäuse ist aus verzinkten Stahlsandwichpaneelen hergestellt. Die Paneele sind mit Mikro perforierter Innenhaut und einem 30 mm dicken Schallschutz, mit hoher Dichte (25 kg/m<sup>3</sup>) von Innen isoliert. Der gesamte „Schweberahmen“ dient als Antivibrationsschutz und als zusätzliche Schalldämmung. Die Kältemittelleitungen der Verdichter von und zum Kältekreislauf sind mit flexiblen Leitungen, sogenannten „Anakondas“ verbunden. Ebenfalls werden die hydraulischen Anschlüsse zum Plattenwärmetauscher auch mit flexiblen Leitungen angeschlossen. Die Kombination dieser oben genannten Systeme führt zu einer Gesamtlärmreduzierung im Bereich von 6-8 dB (A).



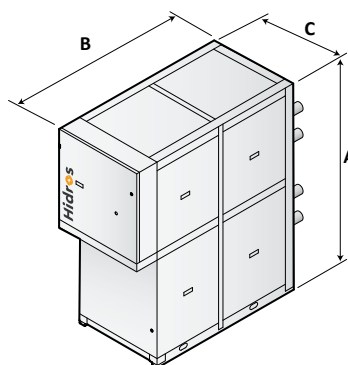
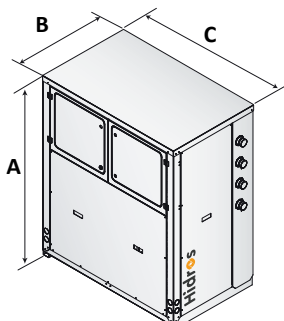
WHK		302	402	602	702	902	1202	1402	1804	2304	2604
XL Extra leise Ausführung	XL00	●	●	●	●	●	●	●	-	-	-
LS leise Ausführung [-4dB(A) von STD]	LS00	-	-	-	-	-	-	-	●	●	●
Elektronischer Sanftanlauf	DSSE	○	○	○	○	○	○	○	○	○	○
Antivibrationsfüße	KAVG	○	○	○	○	○	○	○	○	○	○
Federschwingungsdämpfer	KAVM	○	○	○	○	○	○	○	○	○	○
Kältemanometer	MAML	○	○	○	○	○	○	○	○	○	○
Flüssigkeitsmagnetventil	VSLI	○	○	○	○	○	○	○	○	○	○
Externe Fernbedienung	PCRL	○	○	○	○	○	○	○	○	○	○
Serielle Schnittstellenkarte RS485	INSE	●	●	●	●	●	●	●	●	●	●
2- Wege- Durchgangsventil stetig - Quelle	V2M0	○	○	○	○	○	○	○	○	○	○
Elektronisches Expansionsventil	VTEE	○	○	○	○	○	○	○	○	○	○
Hydraulik Kit - 1 Pumpe - Nutzer Seite	A1NTU	-	-	-	-	-	-	-	○	○	○
Hydraulik Kit - 1 Pumpe - Quellen Seite	A1NTS	-	-	-	-	-	-	-	○	○	○
Hydraulik Kit - 1 Pumpe - Wärmerückgewinnung	A1NTR	-	-	-	-	-	-	-	○	○	○
Hydraulik Kit - 2 Pumpen - Nutzer Seite	A2NTU	-	-	-	-	-	-	-	○	○	○
Hydraulik Kit - 2 Pumpen - Quellen Seite	A2NTS	-	-	-	-	-	-	-	○	○	○
Hydraulik Kit - 2 Pumpen - Wärmerückgewinnung	A2NTR	-	-	-	-	-	-	-	○	○	○

● Standard, ○ Optional, - Nicht lieferbar.

### Betriebsgrenzen



● Heizen  
● Heizen mit Ausführung HT

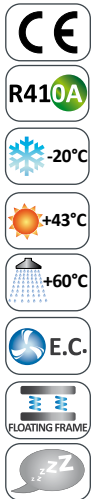
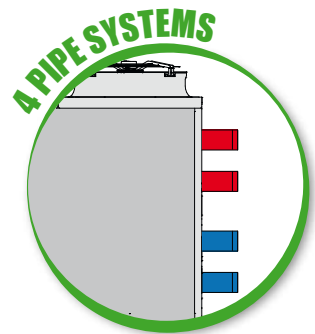
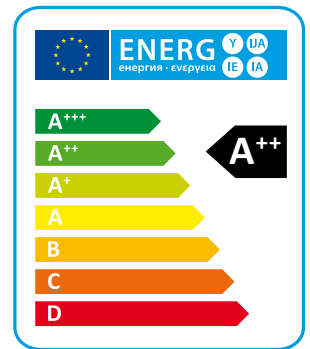


Mod.	A (mm)	B (mm)	C (mm)	kg
302	1600	800	1150	660
402	1600	800	1150	680
602	1600	800	1150	700
702	1600	800	1150	730
902	1600	800	1150	740
1202	1600	800	1150	760
1402	1600	800	1150	790

Mod.	A (mm)	B (mm)	C (mm)	kg
1804	1900	3120	800	1320
2304	1900	3120	800	1390
2604	1900	3120	800	1430

# LHi/P4

## Hocheffiziente 4- Leiter- Systeme Luft/ Wasser Wärmepumpen mit DC INVERTER Verdichter



Die hocheffizienten Luft / Wasser-Wärmepumpen der Serie LHi P4U/P4S sind Einheiten für Vierrohr-Klima- und Heizsysteme, die die gleichzeitige oder getrennte Erzeugung von kaltem Wasser zum Kühlen und heißem Wasser zum Heizen ermöglichen. Die Geräte werden mit einem zusätzlichen Wärmetauscher geliefert, der als Kondensator für Warmwasser dient und dessen Produktion unabhängig von der Betriebsart des Geräts ist. Die Aktivierung des Wärmetauschers erfolgt automatisch über die Mikroprozessorsteuerung, wenn die Warmwassertemperatur am Rücklauf unter dem Sollwert liegt. Diese Geräte können gleichzeitig und / oder getrennt heißes und kaltes Wasser mit sehr hoher Energieeffizienz erzeugen. Sie werden alle mit einer speziellen fortschrittlichen Mikroprozessorsteuerung geliefert, die mit einer Software zur Verwaltung der verschiedenen Prioritäten geliefert wird.

Die XL-Versionen haben dank eines speziellen schwimmenden Schwingungsdämpfungssystems, das eine Geräuschreduzierung von ca. 5-7 dB (A) ermöglicht (optional), auch einen extrem niedrigen Geräuschpegel.

### Ausführungen

- RV** Reversibel Heizen oder Kühlen durch.
- SE** Standard- Effizienz, EC- Ventilatoren.
- LS** Leise Ausführung.
- XL** Extra leise Ausführung.
- P4U** 4-Leiter-System.
- P4S** 4-Leiter-System kann warmes Wasser zum Heizen.

SE/LS/RV - P4S		532	632	742	862	912	1052	1222	1252	1534	1654	1854	1964	2254	2554
Heizleistung <sup>(EN14511) (1)</sup>	kW	53,3	61,8	74,2	85,1	90,9	102,5	118,3	125,2	129,0	145,3	165,2	188,7	223,4	269,6
Gesamtleistungsaufnahme <sup>(EN14511) (1)</sup>	kW	13,2	14,7	18,7	20,0	22,1	24,9	28,5	29,2	31,2	34,0	39,1	44,8	55,1	65,8
COP <sup>(EN14511) (1)</sup>	W/W	4,04	4,19	3,97	4,25	4,11	4,12	4,15	4,29	4,14	4,27	4,23	4,21	4,06	4,10
Energieklasse <sup>(2)</sup>		A++	A++	A++	A++	A++	A++	A++	A++	A++	A++	A++	A++	A++	A++
SCOP <sup>(2)</sup>	kWh/kWh	3,88	3,93	3,90	3,98	3,92	3,93	3,88	4,03	3,95	3,93	4,00	3,90	3,88	3,88
η <sub>s,h</sub> <sup>(2)</sup>	%	152	154	153	156	154	154	152	158	155	154	157	153	152	152
Kälteleistung <sup>(EN14511) (3)</sup>	kW	49,32	57,71	68,9	78,87	83,19	95,32	109,3	107,2	112,8	129,4	146,3	162,5	197,4	230,6
Gesamtleistungsaufnahme <sup>(EN14511) (3)</sup>	kW	16,42	18,47	24,48	25,78	28,18	31,81	36,3	38,3	40,3	42,6	50,2	57,0	69,5	84,6
EER (EN 14511) <sup>(3)</sup>	W/W	3,00	3,12	2,81	3,06	2,95	3,00	3,01	2,80	2,80	3,04	2,91	2,85	2,84	2,72
TER (EN 14511) <sup>(4)</sup>		10,00	10,27	9,72	10,12	9,84	9,98	10,08	10,08	10,32	10,45	10,43	9,99	9,94	9,78
Schalleistungspegel <sup>(5)</sup>	dB (A)	81	81	83	83	83	84	85	85	86	87	87	87	89	89
Schalldruckpegel <sup>(6)</sup>	dB (A)	49	49	51	51	51	52	53	53	54	55	55	55	57	57
Versorgungsspannung	V/Ph/Hz	400/3/50	400/3/50	400/3/50	400/3/50	400/3/50	400/3/50	400/3/50	400/3/50	400/3/50	400/3/50	400/3/50	400/3/50	400/3/50	400/3/50
Verdichter / Circuits	n° / n°	2 / 1	2 / 1	2 / 1	2 / 1	2 / 1	2 / 1	2 / 1	2 / 1	4 / 2	4 / 2	4 / 2	4 / 2	4 / 2	4 / 2
Ventilatoren	n°	2	2	2	3	3	3	4	2	2	3	3	3	4	4
Kältemittel		R410A	R410A	R410A	R410A	R410A	R410A	R410A	R410A	R410A	R410A	R410A	R410A	R410A	R410A
Kältemittelbefüllung	kg	10,4	14,7	14,7	17,5	17,5	22,3	22,7	28,4	32,6	39,8	39,8	45,5	50,9	59,0
Globalen Treibhauspotenzial (GWP)		2088	2088	2088	2088	2088	2088	2088	2088	2088	2088	2088	2088	2088	2088
CO <sub>2</sub> Äquivalent	t	21,8	30,7	30,7	36,5	36,5	46,5	47,4	59,2	68,0	83,2	83,2	95,0	106,2	123,1
Pufferspeicher	l	140	300	300	500	500	500	500	300	300	500	500	500	500	500

SE/LS/RV - P4U		532	632	742	862	912	1052	1222	1252	1534	1654	1854	1964	2254	2554
Heizleistung <sup>(EN14511) (1)</sup>	kW	53,2	61,8	74,5	86,4	90,9	102,4	118,3	125,5	129,5	146,2	166,9	189,9	224,4	270,6
Gesamtleistungsaufnahme <sup>(EN14511) (1)</sup>	kW	12,8	14,3	18,2	19,8	21,5	24,3	27,9	28,6	30,3	33,0	38,1	43,4	53,4	63,4
COP <sup>(EN14511) (1)</sup>	W/W	4,17	4,31	4,09	4,36	4,22	4,22	4,24	4,39	4,28	4,43	4,38	4,38	4,20	4,27
Energieklasse <sup>(2)</sup>		A++	A++	A++	A++	A++	A++	A++	A++	A++	A++	A++	A++	A++	A++
SCOP <sup>(2)</sup>	kWh/kWh	3,93	3,98	4,00	4,05	3,98	3,95	3,85	4,05	4,05	4,00	4,05	3,98	3,93	3,90
η <sub>s,h</sub> <sup>(2)</sup>	%	154	156	157	159	156	155	151	159	159	157	159	156	154	153
Kälteleistung <sup>(EN14511) (3)</sup>	kW	56,6	66,0	81,1	91,0	96,5	110,9	126,9	126,9	133,0	147,2	171,7	188,5	228,7	271,8
Gesamtleistungsaufnahme <sup>(EN14511) (3)</sup>	kW	12,6	14,2	18,6	19,9	21,8	24,7	27,9	27,9	28,5	31,2	36,4	41,9	51,1	61,9
EER (EN 14511) <sup>(3)</sup>	W/W	4,51	4,64	4,37	4,57	4,43	4,50	4,55	4,55	4,66	4,73	4,72	4,50	4,47	4,39
TER (EN 14511) <sup>(4)</sup>		10,00	10,27	9,72	10,12	9,84	9,98	10,08	10,08	10,32	10,45	10,43	9,99	9,94	9,78
Schalleistungspegel <sup>(5)</sup>	dB (A)	81	81	83	83	83	84	85	85	86	87	87	87	89	89
Schalldruckpegel <sup>(6)</sup>	dB (A)	49	49	51	51	51	52	53	53	54	55	55	55	57	57
Versorgungsspannung	V/Ph/Hz	400/3/50	400/3/50	400/3/50	400/3/50	400/3/50	400/3/50	400/3/50	400/3/50	400/3/50	400/3/50	400/3/50	400/3/50	400/3/50	400/3/50
Verdichter / Circuits	n° / n°	2 / 1	2 / 1	2 / 1	2 / 1	2 / 1	2 / 1	2 / 1	2 / 1	4 / 2	4 / 2	4 / 2	4 / 2	4 / 2	4 / 2
Ventilatoren	n°	2	2	2	3	3	3	4	2	2	3	3	3	4	4
Kältemittel		R410A	R410A	R410A	R410A	R410A	R410A	R410A	R410A	R410A	R410A	R410A	R410A	R410A	R410A
Kältemittelbefüllung	kg	10,4	14,7	14,7	17,5	17,5	22,3	22,7	28,4	32,6	39,8	39,8	45,5	50,9	59,0
Globalen Treibhauspotenzial (GWP)		2088	2088	2088	2088	2088	2088	2088	2088	2088	2088	2088	2088	2088	2088
CO <sub>2</sub> Äquivalent	t	21,8	30,7	30,7	36,5	36,5	46,5	47,4	59,2	68,0	83,2	83,2	95,0	106,2	123,1
Pufferspeicher	l	140	300	300	500	500	500	500	300	300	500	500	500	500	500

Referenzdatenauslegung bei folgenden Bedingungen:

(1) Heizen: Außenlufttemperatur. 7°C DB, 6°C WB, Wassertemperatur 30/35°C.

(2) Durchschnittliche Bedingungen, niedrige Temperatur, variabel - Reg EU 811/2013

(3) Kühlen: Außenlufttemperatur. 35°C, Wassertemperatur 12/7°C

(4) TER: Totaleffizienz - Kühlkreis 12/7°C, Heizkreis 30/35°C.

(5) Schalleistungspegel im freien Feld kalkuliert gem. ISO 3744.

(6) Schalldruckpegel in 10 m Entfernung im freien Feld unter Berücksichtigung ISO 3744.

## Reversibel Heizen oder Kühlen durch (RV)

SE/XL/RV - P4S		532	632	742	862	912	1052	1222	1252	1534	1654	1854	1964	2254	2554
Heizleistung <sup>(EN14511) (1)</sup>	kW	51,8	59,4	77,1	82,9	87,8	101,9	114,4	123,5	126,9	142,2	163,6	184,6	224,7	267,2
Gesamtleistungsaufnahme <sup>(EN14511) (1)</sup>	kW	12,8	14,3	18,6	19,8	21,5	24,2	27,7	28,8	30,1	32,3	37,7	42,9	53,3	63,8
COP <sup>(EN14511) (1)</sup>	W/W	4,04	4,15	4,15	4,20	4,08	4,21	4,13	4,28	4,22	4,41	4,35	4,31	4,22	4,19
Energieklasse <sup>(2)</sup>		A++	A++	A++	A++	A++	A++	A++	A++	A++	A++	A++	A++	A++	A++
SCOP <sup>(2)</sup>	kWh/kWh	3,95	4,10	4,08	4,13	4,10	4,03	4,00	4,15	4,18	4,28	4,25	4,18	4,15	4,13
η <sub>s,h</sub> <sup>(2)</sup>	%	155	161	160	162	161	158	157	163	164	168	167	164	163	162
Kälteleistung <sup>(EN14511) (3)</sup>	kW	48,0	55,9	70,4	76,4	80,4	91,9	105,7	105,2	109,4	124,9	140,1	154,6	198,5	231,8
Gesamtleistungsaufnahme <sup>(EN14511) (3)</sup>	kW	16,3	18,4	22,7	25,6	28,1	32,1	36,2	36,4	38,9	40,8	49,4	56,0	62,9	77,9
EER (EN 14511) <sup>(3)</sup>	W/W	2,86	2,96	3,00	2,90	2,79	2,80	2,84	2,74	2,68	2,93	2,73	2,67	2,97	2,83
TER (EN 14511) <sup>(4)</sup>		10,00	10,27	9,72	10,12	9,84	9,98	10,08	10,08	10,32	10,45	10,43	9,99	9,94	9,78
Schalleistungspegel <sup>(5)</sup>	dB (A)	76	77	78	78	79	79	80	80	80	80	80	82	83	84
Schalldruckpegel <sup>(6)</sup>	dB (A)	44	45	46	46	47	47	48	48	48	48	48	50	51	52
Versorgungsspannung	V/Ph/Hz	400/3/50	400/3/50	400/3/50	400/3/50	400/3/50	400/3/50	400/3/50	400/3/50	400/3/50	400/3/50	400/3/50	400/3/50	400/3/50	400/3/50
Verdichter / Circuits	n° / n°	2 / 1	2 / 1	2 / 1	2 / 1	2 / 1	2 / 1	2 / 1	2 / 1	4 / 2	4 / 2	4 / 2	4 / 2	4 / 2	4 / 2
Ventilatoren	n°	2	2	2	3	3	3	4	2	2	3	3	3	4	4
Kältemittel		R410A	R410A	R410A	R410A	R410A	R410A	R410A	R410A	R410A	R410A	R410A	R410A	R410A	R410A
Kältemittelbefüllung	kg	10,4	14,7	16,3	17,5	17,5	22,3	22,7	28,4	32,6	39,8	39,8	32,5	50,9	59,0
Globalen Treibhauspotenzial (GWP)		2088	2088	2088	2088	2088	2088	2088	2088	2088	2088	2088	2088	2088	2088
CO <sub>2</sub> Äquivalent	t	21,8	30,7	34,1	36,5	36,5	46,5	47,4	59,2	68,0	83,2	83,2	67,8	106,2	123,1
Pufferspeicher	l	140	300	300	500	500	500	500	300	300	500	500	500	500	500

SE/XL/RV - P4U		532	632	742	862	912	1052	1222	1252	1534	1654	1854	1964	2254	2554
Heizleistung <sup>(EN14511) (1)</sup>	kW	51,2	59,3	77,1	82,8	87,5	97,8	114,0	124,0	127,3	143,9	162,5	184,9	217,3	264,7
Gesamtleistungsaufnahme <sup>(EN14511) (1)</sup>	kW	12,4	13,9	18,0	19,3	20,9	23,6	27,1	28,0	29,2	31,6	36,4	41,5	50,6	61,8
COP <sup>(EN14511) (1)</sup>	W/W	4,14	4,25	4,29	4,30	4,18	4,14	4,21	4,43	4,36	4,56	4,46	4,46	4,29	4,29
Energieklasse <sup>(2)</sup>		A++	A++	A++	A++	A++	A++	A++	A++	A++	A++	A++	A++	A++	A++
SCOP <sup>(2)</sup>	kWh/kWh	3,98	4,15	4,15	4,18	4,13	4,08	4,03	4,20	4,28	4,38	4,38	4,33	4,20	4,15
η <sub>s,h</sub> <sup>(2)</sup>	%	156	163	163	164	162	160	158	165	168	172	172	170	165	163
Kälteleistung <sup>(EN14511) (3)</sup>	kW	48,0	55,9	70,4	76,4	80,4	91,9	105,7	105,2	109,4	124,9	140,1	154,6	198,5	231,8
Gesamtleistungsaufnahme <sup>(EN14511) (3)</sup>	kW	16,3	18,4	22,7	25,6	28,1	32,1	36,2	36,4	38,9	40,8	49,4	56,0	62,9	77,9
EER (EN 14511) <sup>(3)</sup>	W/W	2,86	2,96	3,00	2,90	2,79	2,80	2,84	2,74	2,68	2,93	2,73	2,67	2,97	2,83
TER (EN 14511) <sup>(4)</sup>		10,00	10,27	9,72	10,12	9,84	9,98	10,08	10,08	10,32	10,45	10,43	9,99	9,94	9,78
Schalleistungspegel <sup>(5)</sup>	dB (A)	76	77	78	78	79	79	80	80	80	80	80	82	83	84
Schalldruckpegel <sup>(6)</sup>	dB (A)	44	45	46	46	47	47	48	48	48	48	48	50	51	52
Versorgungsspannung	V/Ph/Hz	400/3/50	400/3/50	400/3/50	400/3/50	400/3/50	400/3/50	400/3/50	400/3/50	400/3/50	400/3/50	400/3/50	400/3/50	400/3/50	400/3/50
Verdichter / Circuits	n° / n°	2 / 1	2 / 1	2 / 1	2 / 1	2 / 1	2 / 1	2 / 1	2 / 1	4 / 2	4 / 2	4 / 2	4 / 2	4 / 2	4 / 2
Ventilatoren	n°	2	2	2	3	3	3	4	2	2	3	3	3	4	4
Kältemittel		R410A	R410A	R410A	R410A	R410A	R410A	R410A	R410A	R410A	R410A	R410A	R410A	R410A	R410A
Kältemittelbefüllung	kg	10,4	14,7	16,3	17,5	17,5	22,3	22,7	28,4	32,6	39,8	39,8	32,5	50,9	59,0
Globalen Treibhauspotenzial (GWP)		2088	2088	2088	2088	2088	2088	2088	2088	2088	2088	2088	2088	2088	2088
CO <sub>2</sub> Äquivalent	t	21,8	30,7	34,1	36,5	36,5	46,5	47,4	59,2	68,0	83,2	83,2	67,8	106,2	123,1
Pufferspeicher	l	140	300	300	500	500	500	500	300	300	500	500	500	500	500

Referenzdatenauslegung bei folgenden Bedingungen:

(1) Heizen: Außenlufttemperatur. 7°C DB, 6°C WB, Wassertemperatur 30/35°C.

(2) Durchschnittliche Bedingungen, niedrige Temperatur, variabel - Reg EU 811/2013

(3) Kühlen: Außenlufttemperatur. 35°C, Wassertemperatur 12/7°C

(4) TER: Totaleffizienz - Kühlkreis 12/7°C, Heizkreis 30/35°C.

(5) Schalleistungspegel im freien Feld kalkuliert gem. ISO 3744.

(6) Schalldruckpegel in 10 m Entfernung im freien Feld unter Berücksichtigung ISO 3744.

### Rahmen

Alle Geräte bestehen aus heißverzinkten, sowie bei 180°C Polyurethanpulver ofenlackierten Stahlblechen für maximalen Schutz gegen aggressive witterungsbedingte Einflüsse. Das Gehäuse ist äußerst wartungs-freundlich, da die im Tragrahmen befindlichen Paneelen demontierbar sind. Alle Schrauben und Niete sind aus Edelstahl, sodass die Geräte sich auch für die Außenmontage eignen. Die Standardfarbe der Geräte ist RAL 9018.

### Kältekreislauf

Die Kältemittelfüllung in den Geräten ist R410A. Der Kältekreislauf ist mit primär auf dem internationalen Markt erhältlichen Komponenten ausgestattet und erfüllt somit die ISO 97/23. Jeder Kältekreislauf beinhaltet: Schauglas; Filtertrockner, doppelte Thermal-Expansionsventile, (eines für den Kühlmodus, eines für den Heizmodus) mit externem Ausgleicher, 4 Wege Rückwärtskreislauf-Ventil, 1-Wege Ventil, Flüssigkeitssammler, Schrader-Ventil für Wartung und zur Kontrolle, Drucksicherheits-Einrichtung nach PED Vorschriften).

### Verdichter

Die verwendeten Kompressoren sind hocheffiziente dreiphasige Spiral-BPM (bürstenloser Permanentmagnet), die von einem Inverter gesteuert werden und mit einem speziellen Design geliefert werden, das den Wirkungsgrad des Kältemittelkreislaufs bei sehr niedrigen Umgebungstemperaturen erhöht. Alle Größen verwenden Kompressoren in Tandemkonfiguration und sind alle für Wärmepumpenanwendungen für einen hohen saisonalen Wirkungsgrad (SCOP) optimiert.

Die Kompressoren sind alle mit elektrischem Widerstand und thermischem Überlastschutz ausgestattet. Sie sind alle in einem zugeordnetes Fach montiert, um sie vom Luftstrom getrennt zu halten. Der elektrische Widerstand wird immer mit Strom versorgt, wenn der Kompressor in Bereitschaft ist. Die Wartung ist über die Frontplatte des Geräts möglich, sodass Sie die Kompressoren auch bei laufender Maschine erreichen können.

### Quellwärmetauscher

Der Quell-Wärmetauscher besteht aus einem Register mit Kupferrohren und Aluminiumrippen. Die Dimensionierung der Kupferrohre und Aluminiumlamellen ist optimiert, um eine wunderbare Leistung zu erzielen. Die Aluminiumblätter sind mechanisch mit den Kupferrohren verbunden und verbessern damit den Wärmeaustausch-Faktor. Diese Geometrie des Quell- Wärmetauschers garantieren luftseitig einen niedrigen Druckverlust bei geringen Ventilatorumdrehzahlen (Verringerung der Geräuschbildung –Low Noise). Sämtliche Wärmetauscher mit hydrophiler Beschichtung.

### Nutzerwärmetauscher (nur P4U - P4S)

Die schweißgelöteten Platten des Nutzer-Wärmetauschers sind aus Edelstahl AISI 316. Der Einsatz dieser Platten erlaubt eine massive Reduzierung der Kältemittelfüllung sowie kleinerer Abmessungen der Gesamtanlage gegenüber der traditionellen Rohrbündelbauweise. Der Nutzer-Wärmetauscher ist werkseitig mit einer geschäumt, zellgeschlossener Isolierung versehen, die mit einer Frostschutzheizung (Optional) ausgerüstet werden kann. Jeder Verdampfer ist mit einem Temperaturfühler als Frostschutzwächter ausgestattet.

### Hocheffiziente E.C. Axialventilatoren (VECE)

Hocheffiziente Axialventilatoren E.C., ausgestattet mit den neuen elektronisch kommutierten bürstenlosen Gleichstrommotoren (EC-Motoren), die in der Lage sind, die höchste Energieeffizienzklasse (EFF1) gemäß den neuen europäischen Vorschriften zu gewährleisten, was zu einer erheblichen Verbrauchsreduzierung führt Energie für die Belüftung. Die Lüfter bestehen aus axialem Aluminium mit hocheffizienten Schaufelblättern. Sie sind alle statisch und dynamisch ausbalanciert und werden mit einem Schutzgitter gemäß der Norm EN 60335 geliefert. Die Lüfter werden mit einer speziellen Befestigung am Gerät installiert, die die auf die Struktur übertragenen Vibrationen unterdrückt und die Geräuschentwicklung erheblich reduziert. Die mittlere Nenndrehzahl beträgt 700 U/min. Alle Geräte werden standardmäßig mit einem Verdampfungs/Kondensationsregelgerät mittels Wandler und Lüfterdrehzahlregler geliefert. Die Elektromotoren haben die Schutzart IP 54.

### Mikroprozessor

Die Geräte sind standardmäßig komplett mit Bedienfeld. Der Mikroprozessor steuert folgende Funktionen: Einstellung der Wassertemperatur, Frostschutz, Taktung der Verdichter, Automatische Einschaltfolge der Verdichter, Alarm-Reset, Sammelalarmkontakt für Fernsignalisierung, LED-Anzeigen für Alarmer und Betriebsmeldung. Der Mikroprozessor regelt ebenfalls die automatische Abtauung (Winterbetrieb/Heizbetrieb bei niedrigen Außentemperaturen), sowie Sommer/Winter Change Over (nur für RV-Versionen). Die Kontrolle ist auch im Stande das Programm der Legionellenschaltung zu aktivieren, Integration mit anderen thermischen Quellen (elektrische Heizgeräte), Solarkollektoren usw., Kontrolle und Management von modulierenden Ventilen und der Brauchwasserladepumpe zu schalten.

Auf Nachfrage kann jeder Mikroprozessor mit einem Gebäudemanagementsystem verbunden werden.

### Elektrische schalttafel

Die elektrische Schalttafel ist in Übereinstimmung Elektromagnetischen Normen CEE EN60204 hergestellt. Um an die Schalttafel zu gelangen muss der Hauptschalter in Stellung OFF gebracht werden damit der Schaltschrank geöffnet werden kann. Die Schutzart der Schalttafel ist IP55. Alle Geräte sind mit folgendem im Standard ausgerüstet: Phasenüberwachungsrelais die den Verdichter abschalten wenn eine Phase nicht korrekt arbeitet (Scrollverdichter können dann Rückwärts anfahren und Defekt gehen). Ebenfalls sind im Standard enthalten: Hauptschalter, Thermokontakte (als Schutz für Pumpen und Ventilatoren), Sicherung für Verdichter, Motorschutzschalter, Verdichterschütze, Ventilatorenschütze, Pumpenschütze. Die Hauptplatine ist mit potentialfreien Kontakten für eine externe Freigabe, Sommer- und Winterumschaltung (nur Wärmepumpen) und Sammelalarmmeldung ausgestattet.

### Steuer-und sicherheitskette

Alle Geräte sind mit folgenden Steuerungs und Sicherheitstechnischen Einrichtungen ausgestattet: Temperaturfühler am Wassereintritt zur Regelung der Wassertemperatur, Frostschutzfühler auf der Wasseraustrittseite, Warmwasser Vor- und Rücklauftemperaturfühler (nur P2S Versionen), Hochdruckschalter und Niederdruckschalter mit automatischem Reset, Hochdrucksicherheitsventil im Kältemittelkreislauf, Thermischer Überlastschutz für Kompressor und Ventilator, Strömungswächter. Weiterhin sind alle

Geräte mit einem Temperaturfühler für die Energy-Saving-Funktion ausgestattet. Dieser befindet sich in einem separaten Gehäuse und kann genutzt werden, die Pumpen im Standby-Modus bei Erreichen des Sollwertes abzuschalten. Hierdurch lässt sich die elektrische Leistungsaufnahme erheblich reduzieren.

#### Strömungswächter Nutzer (nur P4U - P4S)

Der Strömungswächter wird serienmäßig bei allen Geräten installiert und unterbricht den Betrieb des Gerätes bei einem nicht normalen Wasserfluss im System. Der Strömungswächter funktioniert mit Paddel welches im Wasserstrom angebracht ist, kombiniert mit zwei permanenten Magneten welche die Menge des durchströmenden Wassers messen und in Funktion der gemessenen Parameter den Betrieb des Gerätes unterbricht oder nicht.

#### Elektronisches Expansionsventil (VTEE)

Das elektronische Expansionsventil ermöglicht eine maximale Leistung. Diese wird mittels der Maximierung des Verdampfer-Wärmeaustauschs und der Minimierung der Reaktionszeit gegenüber Lastschwankungen und der Optimierung der Überhitzungswärme erreicht. Es wird für den Einsatz in Systemen, in denen große Lastschwankungen auftreten, empfohlen.

## Ausführungen

#### Version P4S

Das 4-Leiter-System kann warmes Wasser zum Heizen, kaltes Wasser zum Kühlen und heißes Wasser für die Brauchwassererwärmung (TW) mit einem zweiten Plattenwärmetauscher durchführen. Wenn gekühlt wird, kann gleichzeitig das TW durch Wärmerückgewinnung aufgeheizt werden. Das warme oder kalte Wasser hat einen eigenen Kreislauf und TW hat einen separaten Kreislauf. Im Heizbetrieb hat TW immer Vorrang.

#### Version P4U

Dieses 4-Leiter-System, bietet einen modernen Ansatz zu den im Gebäude bisher installierten 4-Leiter-Wasser-Systemen an. Anstelle der Verwendung eines Heizkessels und einer separaten Kältemaschine, kann diese Einheit warmes Wasser in einem Kreislauf und kaltes Wasser in dem anderen Kreislauf, entweder einzeln oder gleichzeitig erzeugen. Wenn warmes und kaltes Wasser gleichzeitig benötigt wird, entspricht die Heizleistung der Kälteleistung und der Leistungsaufnahme der Verdichter. Der Gesamtwirkungsgrad (TER) ist in diesem Modus im Vergleich zum (E.E.R) extrem hoch. Brauchwassererwärmung ist für diese Version nicht verfügbar.

#### Version RV

Diese Ausführung hat 2 hydraulische Anbindungen und kann im Winter warmes und im Sommer kaltes Wasser produzieren. Diese Ausführung ist für 2-Leiter-Anwendungen konzipiert.

#### Version SE

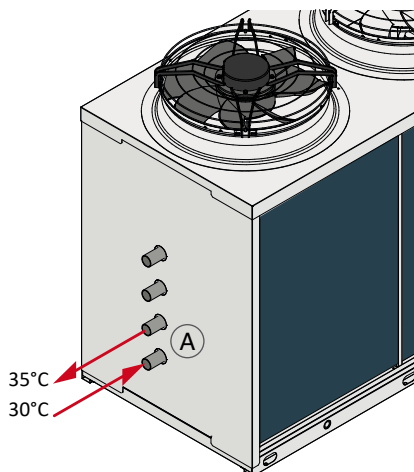
Standard- Energieeffizienz- Ausführung, entsprechend Recht vorgegebenen. Anlage ausgestattet mit EC/ Gleichstromventilatoren.

#### Version LS

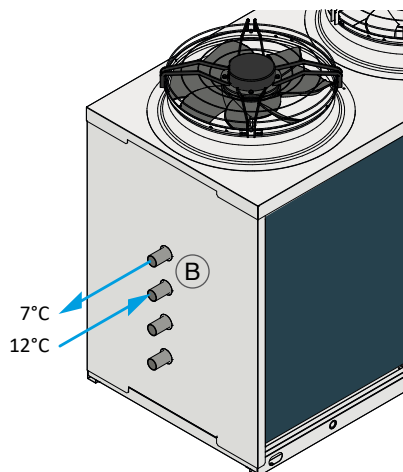
Diese Version beinhaltet die gesamte akustische Isolierung der Anlage (Kompressor + Wärmetauscher) mit Kompressormänteln und Isoliermaterial mit einer sehr hohen Dichte, sowie einer schweren Bitumenschicht.

### P4U-Version

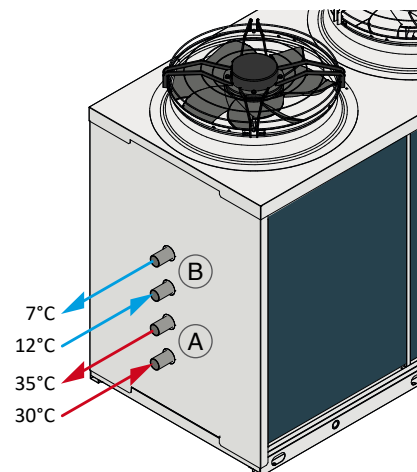
Verbraucher- Heizung



Verbraucher- Kühlung



Gleichzeitiger Kühl- und Heizbetrieb



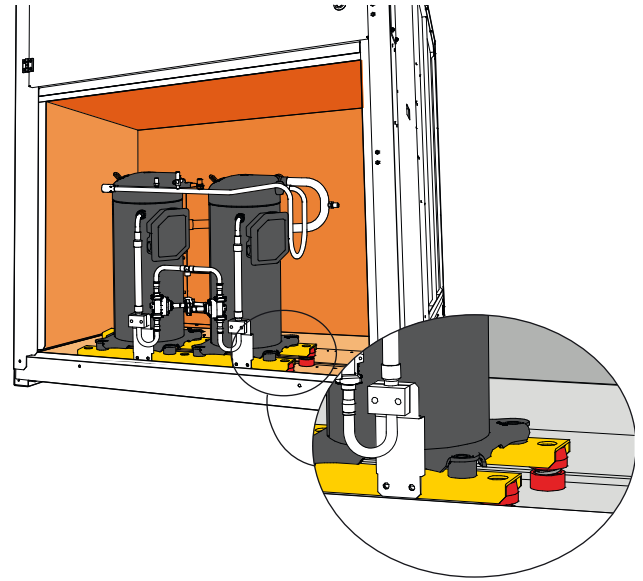
Obiges Schema dient nur zur Illustration. Für die korrekte Anbindung verwenden sie das technische Handbuch im Lieferumfang.



### Extra leise Ausführung XL

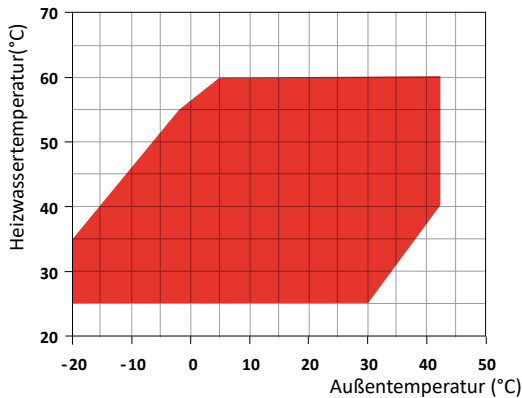
Geräte in Extra leise Ausführung sind serienmäßig mit der neuesten "Schweberahmen" Technologie ausgestattet. Diese Technologie trennt vollständig die Verdichter von dem Hauptgehäuse, damit die Vibrationen und die Geräusche der Verdichter, nahezu beseitigt werden. Der „geräuschreduzierend“ besteht aus einem speziellen Antivibrations und einem akustischen Dämpfungssystem.

Die Verdichter sind außerdem mit Schallschutzhauben zur Reduzierung der Geräusche ausgestattet. Die Grundplatte von dem „schwimmenden Rahmen“ ist vom Tragrahmen des Gehäuses durch Weichstahlfedern zusätzlich getrennt. Innerhalb des „Schweberahmens“ sind die Verdichter zusätzlich mit gummielastischen Füßen auf der schwimmenden Grundplatte montiert. Das schwimmende Gehäuse ist aus verzinkten Stahlsandwichpaneelen hergestellt. Die Paneele sind mit Mikro perforierter Innenhaut und einem 30 mm dicken Schallschutz, mit hoher Dichte (25 kg/m<sup>3</sup>) von Innen isoliert. Der gesamte „Schweberahmen“ dient als Antivibrationsschutz und als zusätzliche Schalldämmung. Die Kältemittelleitungen der Verdichter von und zum Kältekreislauf sind mit flexiblen Leitungen, sogenannten „Anakondas“ verbunden. Ebenfalls werden die hydraulischen Anschlüsse zum Plattenwärmetauscher auch mit flexiblen Leitungen angeschlossen. Die Kombination dieser oben genannten Systeme führt zu einer Gesamtlärmreduzierung im Bereich von 5-7 dB (A).



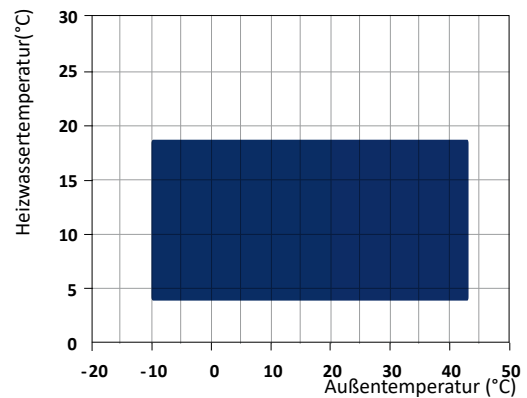
### Optimaler Einsatzbereich

(SE Versionen)



● Heizmodus

(nur RV Version)



● Kühlmodus

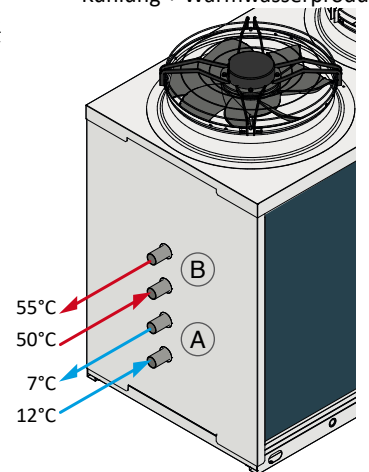
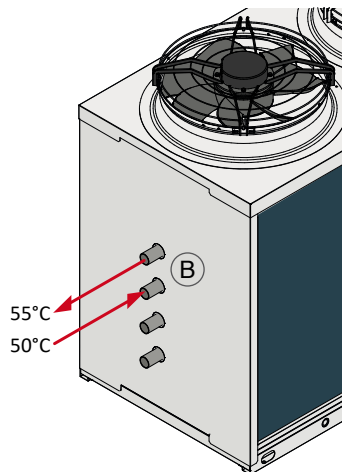
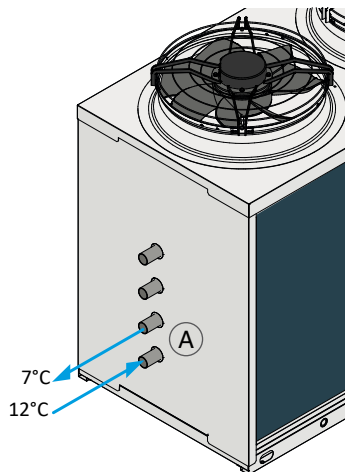
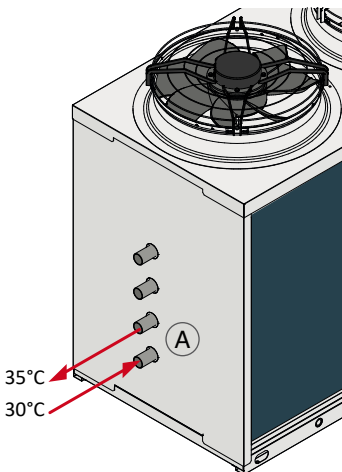
### P4S-Version

Verbraucher- Heizung

Verbraucher- Kühlung

Warmwasserproduktion

Warmwasserproduktion  
Kühlung + Warmwasserproduktion

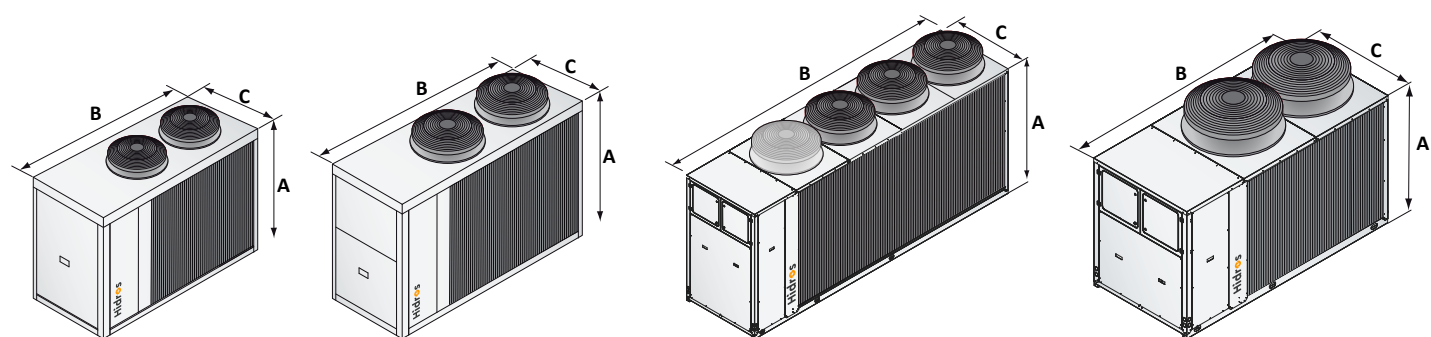


Obiges Schema dient nur zur Illustrierung. Für die korrekte Anbindung verwenden sie das technische Handbuch im Lieferumfang.

LHi SE/HH-RV	P4S/P4U	532	632	742	862	912	1052	1222
Strömungswächter		●	●	●	●	●	●	●
Geräuschreduzierung - XL Version		●	●	●	●	●	●	●
Hocheffiziente E. C. Lüftermotoren - SE Version	VECE	●	●	●	●	●	●	●
Bacinella raccolta condensa con resistenza antigelo	BRCA	○	○	○	○	○	○	○
Drehzahlregelung der Ventilatoren durch Phasenanschnitt	DCCF	●	●	●	●	●	●	●
Frostschutz Kit für PWT 4-Leitersystem	RAEV4	○	○	○	○	○	○	○
Elektronischer Sanftanlauf	DSSE	○	○	○	○	○	○	○
Serielle Schnittstellenkarte RS485	INSE	●	●	●	●	●	●	●
Gummi Antivibrationsdämpfer	KAVG	○	○	○	○	○	○	○
Externe Fernbedienung	PCRL	○	○	○	○	○	○	○
Elektronisches Einspritzventil	VTEE	●	●	●	●	●	●	●
System zur Blindleistungkompensation	RICO	○	○	○	○	○	○	○
System zur Blindleistungkompensation mit Frostschutz	RICSS	○	○	○	○	○	○	○
Federschwingungsdämpfer	KAVM	○	○	○	○	○	○	○
Spulenschutzgitter	GBPE	○	○	○	○	○	○	○
Absperrventil auf der Druckseite des Kompressors	RDCO	○	○	○	○	○	○	○
Absperrventil auf der Saugseite des Kompressors	RHCO	○	○	○	○	○	○	○
Hydraulik Kit mit Inverter Pumpe	A1VSU	○	○	○	○	○	○	○
Hydraulik Kit mit Pumpe ohne Pufferspeicher	A1NTU	○	○	○	○	○	○	○
Hydraulik Kit mit einer Pumpe mit höherem verfügbaren Druck	A1HPU	○	○	○	○	○	○	○
Hydraulik Kit mit 2 Pumpen ohne Pufferspeicher	A2NTU	○	○	○	○	○	○	○
Hydraulik Kit mit Pufferspeicher + 1 Inverter Pumpe	A1VVU	○	○	○	○	○	○	○
Hydraulik Kit mit Pumpe + Pufferspeicher	A1ZZU	○	○	○	○	○	○	○
Hydraulik Kit mit Pufferspeicher und einer höherwertigen Druckpumpe	A1HHU	○	○	○	○	○	○	○
Hydraulik Kit mit 2 Pumpen + Pufferspeicher	A2ZZU	○	○	○	○	○	○	○
Pufferspeicher mit 4 Anschlüssen und Umwälzpumpe	BUF4A	○	○	○	○	○	○	○
Hydraulik Kit mit 1 Pumpe für Wärmerückgewinnung	A1NTR	○	○	○	○	○	○	○
Hydraulikkit mit einzelne Hochdruckpumpe, Wärmerückgewinnungsseite	A1HPR	○	○	○	○	○	○	○
Hydraulik Kit mit 2 Pumpen für Wärmerückgewinnung	A2NTR	○	○	○	○	○	○	○
Frostschutzsatz in Kombination mit A1VSU / A1NTU / A1HPU *	KPU1	○	○	○	○	○	○	○
Frostschutzsatz in Kombination mit A2NTU *	KPU2	○	○	○	○	○	○	○
Frostschutzsatz in Kombination mit Pumpe + Pufferspeicher *	KPSU1	○	○	○	○	○	○	○
Frostschutzsatz in Kombination mit Pumpen + Pufferspeicher *	KPSU2	○	○	○	○	○	○	○
Frostschutzsatz in Kombination mit A1NTR/A1HPR	KPR1	○	○	○	○	○	○	○
Frostschutzsatz in Kombination mit A2NTUR	KPR2	○	○	○	○	○	○	○

\* Enthält RAEV2-Zubehör

● Standard ○ Optional – Nicht lieferbar



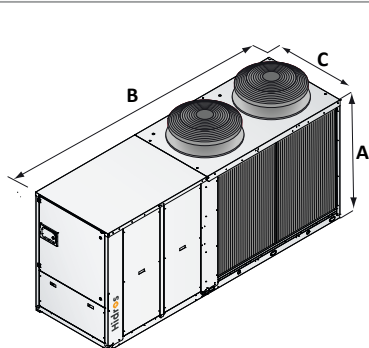
SE/LS 532 SE/LS 632 - 742 SE/LS 862 - 912 - 1052 - 1222 SE/LS 1252  
 SE/XL 532 SE/XL 632 SE/XL 742 - 862 - 912 - 1052 - 1222 SE/XL 1252

		532	632	742	862	912	1052	1222
A	SE/LS	1690	1840	1840	1840	1840	1840	1840
B	SE/LS	2400	2905	2905	3905	3905	3905	3905
C	SE/LS	1145	1145	1145	1145	1145	1145	1145
kg	SE/LS	810	940	950	970	1270	1360	1410
A	SE/XL	1690	1840	1840	1840	1840	1840	1840
B	SE/XL	2400	2905	3905	3905	3905	3905	3905
C	SE/XL	1145	1145	1145	1145	1145	1145	1145
kg	SE/XL	830	960	970	990	1290	1380	1430

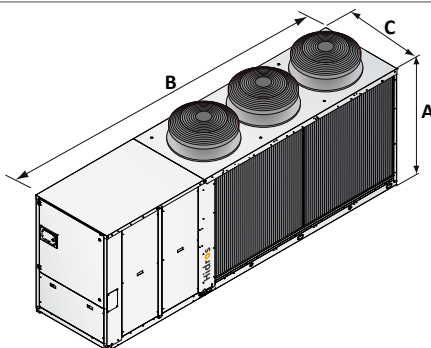
LHi SE/HH-RV	P4S/P4U	1252	1534	1654	1854	1964	2254	2554
Strömungswächter		●	●	●	●	●	●	●
Geräuschreduzierung - XL Version		-	-	-	-	-	-	-
Hocheffiziente E. C. Lüftermotoren - SE Version	VECE	●	●	●	●	●	●	●
Bacinella raccolta condensa con resistenza antigelo	BRCA	●	●	●	●	●	●	●
Drehzahlregelung der Ventilatoren durch Phasenanschnitt	DCCF	●	●	●	●	●	●	●
Frostschutz Kit für PWT 4-Leitersystem	RAEV4	○	○	○	○	○	○	○
Elektronischer Sanftanlauf	DSSE	●	●	●	●	●	●	●
Serielle Schnittstellenkarte RS485	INSE	○	○	○	○	○	○	○
Gummi Antivibrationsdämpfer	KAVG	○	○	○	○	○	○	○
Externe Fernbedienung	PCRL	○	○	○	○	○	○	○
Elektronisches Einspritzventil	VTEE	●	●	●	●	●	●	●
System zur Blindleistungskompensation	RICO	○	○	○	○	○	○	○
System zur Blindleistungskompensation mit Frostschutz	RICSS	○	○	○	○	○	○	○
Federschwingungsdämpfer	KAVM	●	●	●	●	●	●	●
Spulenschutzgitter	GBPE	○	○	○	○	○	○	○
Absperrventil auf der Druckseite des Kompressors	RDCO	○	○	○	○	○	○	○
Absperrventil auf der Saugseite des Kompressors	RHCO	○	○	○	○	○	○	○
Hydraulik Kit mit Inverter Pumpe	A1VSU	○	○	○	○	○	○	○
Hydraulik Kit mit Pumpe ohne Pufferspeicher	A1NTU	○	○	○	○	○	○	○
Hydraulik Kit mit einer Pumpe mit höherem verfügbaren Druck	A1HPU	○	○	○	○	○	○	○
Hydraulik Kit mit 2 Pumpen ohne Pufferspeicher	A2NTU	○	○	○	○	○	○	○
Hydraulik Kit mit Pufferspeicher + 1 Inverter Pumpe	A1VVU	○	○	○	○	○	○	○
Hydraulik Kit mit Pumpe + Pufferspeicher	A1ZZU	○	○	○	○	○	○	○
Hydraulik Kit mit Pufferspeicher und einer höherwertigen Druckpumpe	A1HHU	○	○	○	○	○	○	○
Hydraulik Kit mit 2 Pumpen + Pufferspeicher	A2ZZU	○	○	○	○	○	○	○
Pufferspeicher mit 4 Anschlüssen und Umwälzpumpe	BUF4A	○	○	○	○	○	○	○
Hydraulik Kit mit 1 Pumpe für Wärmerückgewinnung	A1NTR	○	○	○	○	○	○	○
Hydraulik Kit mit einzelne Hochdruckpumpe, Wärmerückgewinnungsseite	A1HPR	○	○	○	○	○	○	○
Hydraulik Kit mit 2 Pumpen für Wärmerückgewinnung	A2NTR	○	○	○	○	○	○	○
Frostschutzsatz in Kombination mit A1VSU / A1NTU / A1HPU *	KPU1	○	○	○	○	○	○	○
Frostschutzsatz in Kombination mit A2NTU *	KPU2	○	○	○	○	○	○	○
Frostschutzsatz in Kombination mit Pumpe + Pufferspeicher *	KPSU1	○	○	○	○	○	○	○
Frostschutzsatz in Kombination mit Pumpen + Pufferspeicher *	KPSU2	○	○	○	○	○	○	○
Frostschutzsatz in Kombination mit A1NTR/A1HPR	KPR1	○	○	○	○	○	○	○
Frostschutzsatz in Kombination mit A2NTUR	KPR2	○	○	○	○	○	○	○

\* Enthält RAEV2-Zubehör

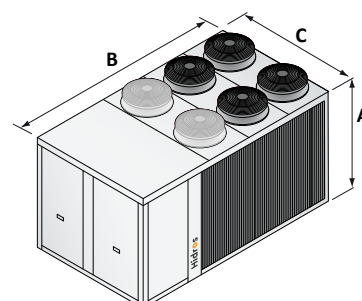
● Standard ○ Optional – Nicht lieferbar



SE/LS 1534  
SE/XL 1534



SE/LS 1654 - 1854 - 1964  
SE/XL 1654 - 1854 - 1964

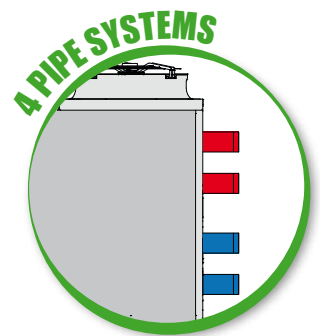
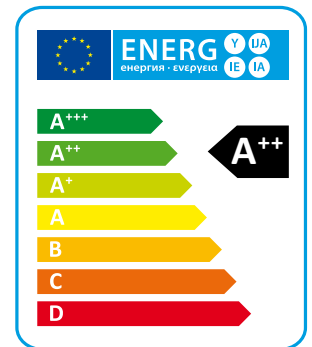
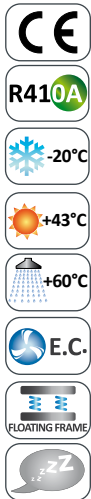


SE/LS 2254 - 2554  
SE/XL 2254 - 2554

		1252	1534	1654	1854	1964	2254	2554
A	SE/LS	1890	1890	1890	1890	1890	2350	2350
B	SE/LS	2905	3695	4695	4695	4695	4205	4205
C	SE/LS	1145	1145	1145	1145	1145	2190	2190
kg	SE/LS	1410	1460	1810	1830	2130	2680	2720
A	SE/XL	1890	1890	1890	1890	1890	2350	2350
B	SE/XL	2905	3695	4695	4695	4695	4205	4205
C	SE/XL	1145	1145	1145	1145	1145	2190	2190
kg	SE/XL	1430	1480	1830	1850	2150	2700	2740

# LHA/P4

## Hocheffiziente 4- Leiter- Systeme, Luft/ Wasser Wärmepumpen



Die hocheffizienten Luft-/Wasser Wärmepumpen der LHA-Baureihe wurden für 4- Leiter- Heiz- und Kühlsysteme, die die gleichzeitige oder saisonell abwechselnde Erzeugung von Heiz- oder Kühlenergie gewährleisten sollen, entwickelt. Die Anlagen verfügen über einen zusätzlichen Verbraucher-Wärmetauscher, der als Kondensator zur unabhängigen Heizenergieproduktion verwendet wird. Die Aktivierung des Heizungstauschers erfolgt automatisch durch den Mikroprozessor, sobald der eingestellte Sollwert am Heizungsrücklauf unterschritten wird. Diese Anlagen können Heiz- und Kühlenergie separat oder gleichzeitig, mit sehr hoher Effizienz, produzieren. Alle Baugrößen werden mit einer kompletten, spezifischen Mikroprozessor- Regelung, die die unterschiedlichen Betriebszustände regeln kann, geliefert. Die Ausführung XL ist durch die Verwendung der Schweberahmen- Technologie extrem leise, diese ermöglicht eine Schallreduktion um 6-8 dB(A) (Optional).

### Ausführungen

- P4U** 4-Leiter-System.
- P4S** 4-Leiter-System kann warmes Wasser zum Heizen.
- SA** Standard- Effizienz, AC- Ventilatoren.
- SE** Standard- Effizienz, EC- Ventilatoren.
- HA** Hoch- Effizienz, AC- Ventilatoren.
- HE** Hoch- Effizienz, EC- Ventilatoren.
- LS** Leise Ausführung.
- XL** Extra leise Ausführung.

Reversibel Heizen oder Kühlen durch (RV)

SA/LS/RV - P4S		252	302	402	432	492	592	702	802	902	1002	1202	1402
Heizleistung <sup>(EN14511) (1)</sup>	kW	22,0	28,7	34,5	47,2	50,9	56,8	64,9	73,2	80,2	97,0	105,7	122,3
Gesamtleistungsaufnahme <sup>(EN14511) (1)</sup>	kW	5,8	7,3	9,1	12,2	12,6	14,4	16,0	17,9	20,8	24,3	27,3	30,7
COP <sup>(EN14511) (1)</sup>	W/W	3,83	3,93	3,80	3,86	4,04	3,94	4,06	4,10	3,86	4,00	3,87	3,98
Energieklasse <sup>(2)</sup>		A+	A+	A+	A+	A+	A+	A+	A+	A+	A+	A+	A+
SCOP <sup>(2)</sup>	kWh/kWh	3,27	3,58	3,41	3,34	3,48	3,54	3,43	3,47	3,42	3,50	3,39	3,50
η <sub>s,h</sub> <sup>(2)</sup>	%	127,9	140,1	133,3	130,4	136,3	138,6	134,3	135,9	133,7	137,1	132,7	136,9
Kälteleistung <sup>(EN14511) (1)</sup>	kW	17,8	24,1	28,4	38,8	42,7	48,2	55,2	60,2	69,7	83,3	91,6	102,6
Gesamtleistungsaufnahme <sup>(EN14511) (1)</sup>	kW	7,1	9,8	11,7	15,0	16,4	19,8	21,9	24,5	29,3	32,7	37,7	42,6
EER (EN14511) <sup>(1)</sup>	W/W	2,52	2,45	2,42	2,58	2,61	2,43	2,52	2,46	2,38	2,55	2,43	2,41
Schalleistungspegel <sup>(3)</sup>	W/W	8,76	9,43	9,02	8,58	9,28	9,55	9,58	9,29	9,13	9,34	9,14	9,23
Schalldruckpegel <sup>(4)</sup>	dB (A)	75	75	75	75	77	77	77	78	79	82	83	85
Pressione sonora <sup>(6)</sup>	dB (A)	43	43	43	43	45	45	45	46	47	50	51	53
<b>SE/LS/RV - P4S</b>		<b>252</b>	<b>302</b>	<b>402</b>	<b>432</b>	<b>492</b>	<b>592</b>	<b>702</b>	<b>802</b>	<b>902</b>	<b>1002</b>	<b>1202</b>	<b>1402</b>
Heizleistung <sup>(EN14511) (1)</sup>	kW	21,9	28,6	34,2	47,1	51,1	57,1	64,9	73,1	81,0	97,0	105,6	122,7
Gesamtleistungsaufnahme <sup>(EN14511) (1)</sup>	kW	5,6	7,2	8,8	11,9	12,4	14,4	15,8	17,6	20,9	24,0	27,3	30,5
COP <sup>(EN14511) (1)</sup>	W/W	3,92	3,95	3,87	3,95	4,13	3,97	4,10	4,15	3,88	4,04	3,87	4,02
Energieklasse <sup>(2)</sup>		A+	A+	A+	A+	A+	A+	A+	A+	A+	A+	A+	A+
SCOP <sup>(2)</sup>	kWh/kWh	3,40	3,66	3,53	3,46	3,59	3,62	3,68	3,71	3,63	3,71	3,64	3,73
η <sub>s,h</sub> <sup>(2)</sup>	%	132,8	143,2	138,3	135,5	140,4	141,7	144,1	145,4	142,1	145,3	142,5	146,1
Kälteleistung <sup>(EN14511) (1)</sup>	kW	17,7	24,1	28,2	39,0	43,5	48,9	55,6	61,3	70,3	84,3	92,0	103,5
Gesamtleistungsaufnahme <sup>(EN14511) (1)</sup>	kW	7,0	9,8	11,8	14,9	16,0	19,5	21,8	24,0	28,9	32,3	37,4	42,2
EER (EN14511) <sup>(1)</sup>	W/W	2,52	2,47	2,40	2,61	2,72	2,51	2,55	2,55	2,43	2,61	2,46	2,45
TER (EN14511) <sup>(4)</sup>	W/W	8,76	9,43	9,02	8,58	9,28	9,55	9,58	9,29	9,13	9,34	9,14	9,23
Schalleistungspegel <sup>(5)</sup>	dB (A)	74	74	75	75	77	77	77	78	79	82	83	85
Schalldruckpegel <sup>(6)</sup>	dB (A)	42	42	43	43	45	45	45	46	47	50	51	53
Versorgungsspannung	V/Ph/Hz	400/3+N/50	400/3+N/50	400/3+N/50	400/3/50	400/3/50	400/3/50	400/3/50	400/3/50	400/3/50	400/3/50	400/3/50	400/3/50
Verdichter / Circuits	n° / n°	2 / 1	2 / 1	2 / 1	2 / 1	2 / 1	2 / 1	2 / 1	2 / 1	2 / 1	2 / 1	2 / 1	2 / 1
Ventilatoren	n°	2	2	2	2	2	2	2	2	2	3	3	3
Kältemittel		R410A	R410A	R410A	R410A	R410A	R410A	R410A	R410A	R410A	R410A	R410A	R410A
Kältemittelbefüllung	kg	10,0	10,0	10,0	10,0	14,5	14,5	14,5	14,5	14,5	21,0	21,0	27,0
Globalen Treibhauspotenzial (GWP)		2088	2088	2088	2088	2088	2088	2088	2088	2088	2088	2088	2088
CO <sub>2</sub> Äquivalent	t	20,88	20,88	20,88	20,88	30,27	30,27	30,27	30,27	30,27	43,84	43,84	56,37
Pufferspeicher	l	100	100	100	100	100	100	300	300	300	500	500	500

SA/LS/RV - P4S		1602	1802	2002	2302	2502	2504	3004	3204	3504	4004	4504	5004 *
Heizleistung <sup>(EN14511) (1)</sup>	kW	136,0	157,3	169,0	196,6	215,0	211,8	226,1	258,8	330,6	357,4	393,3	431,7
Gesamtleistungsaufnahme <sup>(EN14511) (1)</sup>	kW	34,6	40,3	43,4	51,5	60,4	58,2	64,8	71,9	85,2	93,8	103,0	116,4
COP <sup>(EN14511) (1)</sup>	W/W	3,93	3,90	3,89	3,82	3,56	3,64	3,49	3,60	3,88	3,81	3,82	3,71
Energieklasse <sup>(2)</sup>		A+	A+	A+	A+	A+	A+	A+	A+	A+	A+	A+	A+
SCOP <sup>(2)</sup>	kWh/kWh	3,50	3,48	3,46	3,45	3,24	3,25	3,23	3,26	3,25	3,27	3,24	3,34
η <sub>s,h</sub> <sup>(2)</sup>	%	137,0	136,1	135,5	134,8	126,5	127,1	126,1	127,2	127,0	127,8	126,4	130,4
Kälteleistung <sup>(EN14511) (1)</sup>	kW	115,6	131,9	143,0	173,0	197,2	192,3	210,8	231,8	286,3	312,9	349,4	401,8
Gesamtleistungsaufnahme <sup>(EN14511) (1)</sup>	kW	47,2	53,8	63,6	68,9	76,7	76,0	87,5	97,8	106,0	121,8	138,1	153,4
EER (EN14511) <sup>(1)</sup>	W/W	2,45	2,45	2,25	2,51	2,57	2,53	2,41	2,37	2,70	2,57	2,53	2,62
TER (EN14511) <sup>(4)</sup>	W/W	9,25	9,33	9,39	9,34	9,40	9,06	8,97	8,94	9,42	9,50	9,24	9,37
Schalleistungspegel <sup>(5)</sup>	dB (A)	86	86	86	89	90	87	89	90	90	90	92	93
Schalldruckpegel <sup>(6)</sup>	dB (A)	54	54	54	57	58	55	57	58	58	58	60	61
<b>SE/LS/RV - P4S</b>		<b>1602</b>	<b>1802</b>	<b>2002</b>	<b>2302</b>	<b>2502</b>	<b>2504</b>	<b>3004</b>	<b>3204</b>	<b>3504</b>	<b>4004</b>	<b>4504</b>	<b>5004 *</b>
Heizleistung <sup>(EN14511) (1)</sup>	kW	137,0	157,8	170,2	197,7	217,6	213,2	227,7	261,7	330,6	357,5	396,6	435,4
Gesamtleistungsaufnahme <sup>(EN14511) (1)</sup>	kW	34,6	38,8	43,3	51,5	60,3	57,9	65,1	71,9	82,9	92,1	102,7	116,7
COP <sup>(EN14511) (1)</sup>	W/W	3,96	4,07	3,93	3,84	3,61	3,68	3,50	3,64	3,99	3,88	3,86	3,73
Energieklasse <sup>(2)</sup>		A+	A+	A+	A+	A+	A+	A+	A+	A+	A+	A+	A+
SCOP <sup>(2)</sup>	kWh/kWh	3,68	3,77	3,72	3,74	3,63	3,54	3,49	3,46	3,52	3,57	3,63	3,58
η <sub>s,h</sub> <sup>(2)</sup>	%	144,0	147,8	145,8	146,4	142,1	138,6	136,5	135,2	137,9	139,6	142,3	140,0
Kälteleistung <sup>(EN14511) (1)</sup>	kW	116,4	132,9	147,1	175,3	200,4	195,8	212,1	233,3	289,3	321,1	357,3	408,0
Gesamtleistungsaufnahme <sup>(EN14511) (1)</sup>	kW	46,9	53,4	61,0	67,9	75,6	74,4	86,9	96,8	104,8	118,1	135,9	150,0
EER (EN14511) <sup>(1)</sup>	W/W	2,48	2,49	2,41	2,58	2,65	2,63	2,44	2,41	2,76	2,72	2,63	2,72
TER (EN14511) <sup>(4)</sup>	W/W	9,25	9,33	9,39	9,34	9,40	9,06	8,97	8,94	9,42	9,50	9,24	9,37
Schalleistungspegel <sup>(5)</sup>	dB (A)	86	86	86	89	90	87	89	90	90	90	92	93
Schalldruckpegel <sup>(6)</sup>	dB (A)	54	54	54	57	58	55	57	58	58	58	60	61
Versorgungsspannung	V/Ph/Hz	400/3/50	400/3/50	400/3/50	400/3/50	400/3/50	400/3/50	400/3/50	400/3/50	400/3/50	400/3/50	400/3/50	400/3/50
Verdichter / Circuits	n° / n°	2 / 1	2 / 1	2 / 1	2 / 1	2 / 1	4 / 2	4 / 2	4 / 2	4 / 2	4 / 2	4 / 2	4 / 2
Ventilatoren	n°	4	4	4	3	4	4	4	4	6	6	6	8
Kältemittel		R410A	R410A	R410A	R410A	R410A	R410A	R410A	R410A	R410A	R410A	R410A	R410A
Kältemittelbefüllung	kg	27,0	36,0	36,0	45,0	45,0	45,0	54,0	54,0	72,0	80,0	90,0	100,0
Globalen Treibhauspotenzial (GWP)		2088	2088	2088	2088	2088	2088	2088	2088	2088	2088	2088	2088
CO <sub>2</sub> Äquivalent	t	56,37	75,16	75,16	93,96	93,96	93,96	112,75	112,75	150,33	167,04	187,92	208,80
Pufferspeicher	l	500	500	500	500	500	500	500	500	1000	1000	1000	1000

\* Geräte nur für Extra CEE-Markt verfügbar

Referenzdatenauslegung bei folgenden Bedingungen:

(1) Heizen: Außenlufttemperatur. 7°C DB, 6°C WB, Wassertemperatur 30/35°C.

(2) Durchschnittliche Bedingungen, niedrige Temperatur, variabel - Reg EU 811/2013

(3) Kühlen: Außenlufttemperatur. 35°C, Wassertemperatur 12/7°C

(4) TER: Totaleffizienz - Kühlkreis 12/7°C, Heizkreis 30/35°C.

(5) Schalleistungspegel nach ISO 3744.

(6) Schalldruckpegel in 10 m Entfernung im freien Feld nach ISO 3744.



Reversibel Heizen oder Kühlen durch (RV)

SA/LS/RV - P4U		252	302	402	432	492	592	702	802	902	1002	1202	1402
Heizleistung <sup>(EN14511) (1)</sup>	kW	22,0	28,7	34,5	47,2	50,9	56,8	67,0	75,4	82,6	101,0	107,9	125,9
Gesamtleistungsaufnahme <sup>(EN14511) (1)</sup>	kW	5,8	7,3	9,1	12,2	12,6	14,4	16,1	18,0	21,0	24,5	27,5	31,0
COP <sup>(EN14511) (1)</sup>	W/W	3,83	3,93	3,80	3,86	4,04	3,94	4,17	4,19	3,94	4,12	3,92	4,06
Energieklasse <sup>(2)</sup>		A+	A+	A+	A+	A+	A+	A+	A+	A+	A+	A+	A+
SCOP <sup>(2)</sup>	kWh/kWh	3,27	3,58	3,41	3,34	3,48	3,54	3,50	3,54	3,52	3,58	3,46	3,56
η <sub>s,h</sub> <sup>(2)</sup>	%	127,9	140,1	133,3	130,4	136,3	138,6	137,1	138,5	137,9	140,0	135,4	139,3
Kälteleistung <sup>(EN14511) (1)</sup>	kW	17,8	24,1	28,4	38,8	42,7	48,2	55,2	60,2	69,7	83,3	91,6	102,6
Gesamtleistungsaufnahme <sup>(EN14511) (1)</sup>	kW	7,1	9,8	11,7	15,0	16,4	19,8	21,9	24,5	29,3	32,7	37,7	42,6
EER (EN14511) <sup>(1)</sup>	W/W	2,52	2,45	2,42	2,58	2,61	2,43	2,52	2,46	2,38	2,55	2,43	2,41
TER (EN14511) <sup>(4)</sup>	W/W	8,76	9,43	9,02	8,58	9,28	9,55	9,58	9,29	9,13	9,34	9,14	9,23
Schalleistungspegel <sup>(5)</sup>	dB (A)	75	75	75	75	77	77	77	78	79	82	83	85
Schalldruckpegel <sup>(6)</sup>	dB (A)	43	43	43	43	45	45	45	46	47	50	51	53
SE/LS/RV - P4U		252	302	402	432	492	592	702	802	902	1002	1202	1402
Heizleistung <sup>(EN14511) (1)</sup>	kW	21,9	28,6	34,2	47,1	51,1	57,1	67,2	75,7	83,5	101,3	108,7	126,6
Gesamtleistungsaufnahme <sup>(EN14511) (1)</sup>	kW	5,6	7,2	8,8	11,9	12,4	14,4	16,0	17,9	21,0	24,3	27,5	30,9
COP <sup>(EN14511) (1)</sup>	W/W	3,92	3,95	3,87	3,95	4,13	3,97	4,20	4,23	3,98	4,17	3,96	4,09
Energieklasse <sup>(2)</sup>		A+	A+	A+	A+	A+	A+	A+	A+	A+	A++	A+	A++
SCOP <sup>(2)</sup>	kWh/kWh	3,40	3,66	3,53	3,46	3,59	3,62	3,77	3,80	3,72	3,79	3,73	3,82
η <sub>s,h</sub> <sup>(2)</sup>	%	132,8	143,2	138,3	135,5	140,4	141,7	147,7	148,9	145,6	148,6	146,2	149,6
Kälteleistung <sup>(EN14511) (1)</sup>	kW	17,7	24,1	28,2	39,0	43,5	48,9	55,6	61,3	70,3	84,3	92,0	103,5
Gesamtleistungsaufnahme <sup>(EN14511) (1)</sup>	kW	7,0	9,8	11,8	14,9	16,0	19,5	21,8	24,0	28,9	32,3	37,4	42,2
EER (EN14511) <sup>(1)</sup>	W/W	2,52	2,47	2,40	2,61	2,72	2,51	2,55	2,55	2,43	2,61	2,46	2,45
TER (EN14511) <sup>(4)</sup>	W/W	8,76	9,43	9,02	8,58	9,28	9,55	9,58	9,29	9,13	9,34	9,14	9,23
Schalleistungspegel <sup>(5)</sup>	dB (A)	74	74	75	75	77	77	77	78	79	82	83	85
Schalldruckpegel <sup>(6)</sup>	dB (A)	42	42	43	43	45	45	45	46	47	50	51	53
Versorgungsspannung	V/Ph/Hz	400/3+N/50	400/3+N/50	400/3+N/50	400/3/50	400/3/50	400/3/50	400/3/50	400/3/50	400/3/50	400/3/50	400/3/50	400/3/50
Verdichter / Circuits	n° / n°	2 / 1	2 / 1	2 / 1	2 / 1	2 / 1	2 / 1	2 / 1	2 / 1	2 / 1	2 / 1	2 / 1	2 / 1
Ventilatoren	n°	2	2	2	2	2	2	2	2	2	3	3	3
Kältemittel		R410A	R410A	R410A	R410A	R410A	R410A	R410A	R410A	R410A	R410A	R410A	R410A
Kältemittelbefüllung	kg	10,0	10,0	10,0	10,0	14,5	14,5	14,5	14,5	14,5	21,0	21,0	27,0
Globalen Treibhauspotenzial (GWP)		2088	2088	2088	2088	2088	2088	2088	2088	2088	2088	2088	2088
CO <sub>2</sub> Äquivalent	t	20,88	20,88	20,88	20,88	30,27	30,27	30,27	30,27	30,27	43,84	43,84	56,37
Pufferspeicher	l	100	100	100	100	100	100	300	300	300	500	500	500

SA/LS/RV - P4U		1602	1802	2002	2302	2502	2504	3004	3204	3504	4004	4504	5004 *
Heizleistung <sup>(EN14511) (1)</sup>	kW	140,0	161,8	173,5	202,7	222,9	218,3	234,8	268,5	341,0	369,9	406,2	444,9
Gesamtleistungsaufnahme <sup>(EN14511) (1)</sup>	kW	35,0	39,4	43,6	51,9	59,1	59,5	66,2	73,6	85,4	93,8	105,2	118,7
COP <sup>(EN14511) (1)</sup>	W/W	4,00	4,11	3,98	3,90	3,77	3,67	3,55	3,65	3,99	3,94	3,86	3,75
Energieklasse <sup>(2)</sup>		A+	A+	A+	A+	A+	A+	A+	A+	A+	A+	A+	A+
SCOP <sup>(2)</sup>	kWh/kWh	3,57	3,54	3,54	3,51	3,39	3,30	3,27	3,28	3,33	3,34	3,28	3,38
η <sub>s,h</sub> <sup>(2)</sup>	%	139,6	138,4	138,4	137,4	132,5	128,8	127,7	128,3	130,2	130,6	128,0	132,2
Kälteleistung <sup>(EN14511) (1)</sup>	kW	115,6	131,9	143,0	173,0	197,2	192,3	210,8	231,8	286,3	312,9	349,4	401,8
Gesamtleistungsaufnahme <sup>(EN14511) (1)</sup>	kW	47,2	53,8	63,6	68,9	76,7	76,0	87,5	97,8	106,0	121,8	138,1	153,4
EER (EN14511) <sup>(1)</sup>	W/W	2,45	2,45	2,25	2,51	2,57	2,53	2,41	2,37	2,70	2,57	2,53	2,62
TER (EN14511) <sup>(4)</sup>	W/W	9,25	9,33	9,39	9,34	9,40	9,06	8,97	8,94	9,42	9,50	9,24	9,37
Schalleistungspegel <sup>(5)</sup>	dB (A)	86	86	86	89	90	87	89	90	90	90	92	93
Schalldruckpegel <sup>(6)</sup>	dB (A)	54	54	54	57	58	55	57	58	58	58	60	61
SE/LS/RV - P4U		1602	1802	2002	2302	2502	2504	3004	3204	3504	4004	4504	5004 *
Heizleistung <sup>(EN14511) (1)</sup>	kW	141,2	163,4	175,6	204,4	224,8	219,9	236,7	272,7	339,6	371,9	408,2	449,7
Gesamtleistungsaufnahme <sup>(EN14511) (1)</sup>	kW	35,0	39,3	43,6	52,0	59,1	59,4	66,3	73,8	83,0	92,3	105,1	118,8
COP <sup>(EN14511) (1)</sup>	W/W	4,04	4,16	4,03	3,93	3,80	3,70	3,57	3,70	4,09	4,03	3,88	3,79
Energieklasse <sup>(2)</sup>		A+	A++	A+	A+	A+	A+	A+	A+	A+	A+	A+	A+
SCOP <sup>(2)</sup>	kWh/kWh	3,77	3,84	3,78	3,82	3,80	3,56	3,51	3,48	3,63	3,66	3,64	3,61
η <sub>s,h</sub> <sup>(2)</sup>	%	147,6	150,5	148,3	149,9	149,1	139,2	137,4	136,3	142,1	143,3	142,6	141,3
Kälteleistung <sup>(EN14511) (1)</sup>	kW	116,4	132,9	147,1	175,3	200,4	195,8	212,1	233,3	289,3	321,1	357,3	408,0
Gesamtleistungsaufnahme <sup>(EN14511) (1)</sup>	kW	46,9	53,4	61,0	67,9	75,6	74,4	86,9	96,8	104,8	118,1	135,9	150,0
EER (EN14511) <sup>(1)</sup>	W/W	2,48	2,49	2,41	2,58	2,65	2,63	2,44	2,41	2,76	2,72	2,63	2,72
TER (EN14511) <sup>(4)</sup>	W/W	9,25	9,33	9,39	9,34	9,40	9,06	8,97	8,94	9,42	9,50	9,24	9,37
Schalleistungspegel <sup>(5)</sup>	dB (A)	86	86	86	89	90	87	89	90	90	90	92	93
Schalldruckpegel <sup>(6)</sup>	dB (A)	54	54	54	57	58	55	57	58	58	58	60	61
Versorgungsspannung	V/Ph/Hz	400/3/50	400/3/50	400/3/50	400/3/50	400/3/50	400/3/50	400/3/50	400/3/50	400/3/50	400/3/50	400/3/50	400/3/50
Verdichter / Circuits	n° / n°	2 / 1	2 / 1	2 / 1	2 / 1	2 / 1	4 / 2	4 / 2	4 / 2	4 / 2	4 / 2	4 / 2	4 / 2
Ventilatoren	n°	4	4	4	3	4	4	4	4	6	6	6	8
Kältemittel		R410A	R410A	R410A	R410A	R410A	R410A	R410A	R410A	R410A	R410A	R410A	R410A
Kältemittelbefüllung	kg	27,0	36,0	36,0	45,0	45,0	45,0	54,0	54,0	72,0	80,0	90,0	100,0
Globalen Treibhauspotenzial (GWP)		2088	2088	2088	2088	2088	2088	2088	2088	2088	2088	2088	2088
CO <sub>2</sub> Äquivalent	t	56,37	75,16	75,16	93,96	93,96	93,96	112,75	112,75	150,33	167,04	187,92	208,80
Pufferspeicher	l	500	500	500	500	500	500	500	500	1000	1000	1000	1000

\* Geräte nur für Extra CEE-Markt verfügbar

Referenzdatenauslegung bei folgenden Bedingungen:

(1) Heizen: Außenlufttemperatur. 7°C DB, 6°C WB, Wassertemperatur 30/35°C.

(2) Durchschnittliche Bedingungen, niedrige Temperatur, variabel - Reg EU 811/2013

(3) Kühlen: Außenlufttemperatur. 35°C, Wassertemperatur 12/7°C

(4) TER: Totaleffizienz - Kühlkreis 12/7°C, Heizkreis 30/35°C.

(5) Schalleistungspegel nach ISO 3744.

(6) Schalldruckpegel in 10 m Entfernung im freien Feld nach ISO 3744.



Reversibel Heizen oder Kühlen durch (RV)

HA/LS/RV - P4S		252	302	412	432	492	602	702	802	902	1002	1202	1402
Heizleistung <sup>(EN14511) (1)</sup>	kW	22,2	29,6	37,3	46,9	50,7	61,2	67,3	72,6	93,1	104,7	114,4	137,2
Gesamtleistungsaufnahme <sup>(EN14511) (1)</sup>	kW	5,4	7,2	9,0	11,4	12,0	13,6	15,4	17,0	22,1	25,3	28,4	32,4
COP <sup>(EN14511) (1)</sup>	W/W	4,11	4,12	4,13	4,11	4,22	4,49	4,38	4,27	4,21	4,14	4,03	4,24
Energieklasse <sup>(2)</sup>		A+	A+	A+	A+	A+	A++	A++	A++	A+	A+	A+	A+
SCOP <sup>(2)</sup>	kWh/kWh	3,40	3,69	3,53	3,57	3,67	3,97	3,91	3,87	3,70	3,67	3,69	3,70
η <sub>s,h</sub> <sup>(2)</sup>	%	132,9	144,7	138,0	139,6	143,8	155,7	153,4	151,6	145,1	143,7	144,4	144,8
Kälteleistung <sup>(EN14511) (1)</sup>	kW	18,1	24,5	30,8	39,9	44,2	52,3	57,4	62,6	79,8	89,6	97,8	117,0
Gesamtleistungsaufnahme <sup>(EN14511) (1)</sup>	kW	7,0	9,6	10,9	15,0	16,3	18,4	21,5	24,5	27,2	31,7	36,5	43,8
EER <sup>(EN14511) (1)</sup>	W/W	2,57	2,56	2,84	2,65	2,72	2,84	2,67	2,55	2,93	2,83	2,68	2,67
TER <sup>(EN14511) (4)</sup>	W/W	9,05	9,43	9,56	9,54	10,41	10,48	10,42	10,43	9,84	9,63	9,46	9,91
Schalleistungspegel <sup>(5)</sup>	dB (A)	75	75	75	75	76	76	77	78	82	83	85	86
Schalldruckpegel <sup>(6)</sup>	dB (A)	43	43	43	43	44	44	45	46	50	51	53	54
HE/LS/RV - P4S		252	302	412	432	492	602	702	802	902	1002	1202	1402
Heizleistung <sup>(EN14511) (1)</sup>	kW	22,2	29,6	37,3	47,1	50,8	61,2	67,3	74,9	93,2	104,9	114,9	137,1
Gesamtleistungsaufnahme <sup>(EN14511) (1)</sup>	kW	5,3	7,1	8,8	11,5	11,8	13,3	15,1	17,2	21,2	24,5	27,8	30,9
COP <sup>(EN14511) (1)</sup>	W/W	4,11	4,16	4,23	4,11	4,32	4,61	4,46	4,36	4,40	4,29	4,13	4,44
Energieklasse <sup>(2)</sup>		A++	A++	A++	A++	A++	A++	A++	A++	A++	A++	A++	A++
SCOP <sup>(2)</sup>	kWh/kWh	3,83	3,86	3,85	3,85	3,92	4,13	4,04	3,97	3,87	3,85	3,83	3,85
η <sub>s,h</sub> <sup>(2)</sup>	%	150,1	151,4	150,9	151,1	153,6	162,0	158,4	155,8	151,7	150,8	150,2	151,0
Kälteleistung <sup>(EN14511) (1)</sup>	kW	18,1	24,6	30,5	40,6	44,2	52,4	57,5	63,4	80,5	90,2	100,5	117,4
Gesamtleistungsaufnahme <sup>(EN14511) (1)</sup>	kW	6,9	9,5	11,0	14,5	16,1	18,3	21,3	23,9	26,6	31,2	35,1	38,6
EER <sup>(EN14511) (1)</sup>	W/W	2,62	2,59	2,78	2,81	2,74	2,87	2,70	2,65	3,03	2,89	2,86	3,04
TER <sup>(EN14511) (4)</sup>	W/W	9,05	9,43	9,56	9,54	10,41	10,48	10,42	10,43	9,84	9,63	9,46	9,91
Schalleistungspegel <sup>(5)</sup>	dB (A)	73	74	74	75	76	76	77	78	82	83	85	86
Schalldruckpegel <sup>(6)</sup>	dB (A)	41	42	42	43	44	44	45	46	50	51	53	54
Versorgungsspannung	V/Ph/Hz	400/3+N/50	400/3+N/50	400/3/50	400/3/50	400/3/50	400/3/50	400/3/50	400/3/50	400/3/50	400/3/50	400/3/50	400/3/50
Verdichter / Circuits	n° / n°	2 / 1	2 / 1	2 / 1	2 / 1	2 / 1	2 / 1	2 / 1	2 / 1	2 / 1	2 / 1	2 / 1	2 / 1
Ventilatoren	n°	2	2	2	2	2	2	2	2	2	2	2	3
Kältemittel		R410A	R410A	R410A	R410A	R410A	R410A	R410A	R410A	R410A	R410A	R410A	R410A
Kältemittelbefüllung	kg	10,0	10,0	10,0	10,0	14,5	19,0	19,0	19,0	27,0	27,0	27,0	36,0
Globalen Treibhauspotenzial (GWP)		2088	2088	2088	2088	2088	2088	2088	2088	2088	2088	2088	2088
CO <sub>2</sub> Äquivalent	t	17,4	17,4	22,1	22,7	23,2	30,8	31,2	31,7	46,9	46,9	46,9	71,8
Pufferspeicher	l	100	100	100	100	100	300	300	300	300	300	300	500

HA/LS/RV - P4S		1602	1802	2002	2302	2502	2504	3004	3204	3504	4004	4504	5004 *
Heizleistung <sup>(EN14511) (1)</sup>	kW	150,8	167,2	182,0	209,7	239,2	228,6	270,2	295,6	335,0	363,1	398,6	458,7
Gesamtleistungsaufnahme <sup>(EN14511) (1)</sup>	kW	35,8	41,3	45,4	50,3	55,8	56,7	67,0	74,1	83,5	90,3	103,5	116,4
COP <sup>(EN14511) (1)</sup>	W/W	4,21	4,05	4,01	4,17	4,29	4,03	4,03	3,99	4,01	4,02	3,85	3,94
Energieklasse <sup>(2)</sup>		A+	A+	A+	A+	A++	A+	A+	A+	A+	A+	A+	A+
SCOP <sup>(2)</sup>	kWh/kWh	3,74	3,69	3,62	3,76	3,83	3,65	3,63	3,65	3,66	3,73	3,61	3,63
η <sub>s,h</sub> <sup>(2)</sup>	%	146,4	144,7	141,9	147,3	150,3	143,1	142,0	142,9	143,3	146,1	141,4	142,0
Kälteleistung <sup>(EN14511) (1)</sup>	kW	129,5	144,5	159,3	180,2	199,7	197,4	230,1	257,2	288,2	325,6	366,0	405,0
Gesamtleistungsaufnahme <sup>(EN14511) (1)</sup>	kW	44,3	51,8	58,8	66,3	74,5	73,1	81,9	91,5	105,6	116,7	136,1	155,2
EER <sup>(EN14511) (1)</sup>	W/W	2,92	2,79	2,71	2,72	2,68	2,70	2,81	2,81	2,73	2,79	2,69	2,61
TER <sup>(EN14511) (4)</sup>	W/W	9,87	9,99	9,90	9,79	9,74	9,27	9,18	9,60	9,68	9,71	9,62	9,50
Schalleistungspegel <sup>(5)</sup>	dB (A)	87	87	87	89	91	88	89	90	90	90	92	92
Schalldruckpegel <sup>(6)</sup>	dB (A)	55	55	55	57	59	56	57	58	58	58	60	60
HE/LS/RV - P4S		1602	1802	2002	2302	2502	2504	3004	3204	3504	4004	4504	5004 *
Heizleistung <sup>(EN14511) (1)</sup>	kW	151,0	167,9	182,8	210,6	241,3	229,4	271,4	296,7	339,0	364,9	407,0	463,7
Gesamtleistungsaufnahme <sup>(EN14511) (1)</sup>	kW	34,4	40,2	45,5	49,4	54,8	55,8	63,9	71,5	83,7	88,8	104,1	115,1
COP <sup>(EN14511) (1)</sup>	W/W	4,39	4,18	4,02	4,26	4,40	4,11	4,25	4,15	4,05	4,11	3,91	4,03
Energieklasse <sup>(2)</sup>		A++	A++	A++	A++	A++	A++	A++	A++	A++	A++	A++	A++
SCOP <sup>(2)</sup>	kWh/kWh	3,86	3,85	3,84	3,92	3,97	3,83	3,85	3,83	3,91	3,89	3,87	3,86
η <sub>s,h</sub> <sup>(2)</sup>	%	151,3	150,9	150,4	153,6	155,6	150,2	151,1	150,3	153,5	152,4	151,9	151,5
Kälteleistung <sup>(EN14511) (1)</sup>	kW	129,5	146,8	159,2	180,4	202,1	198,5	231,0	259,7	289,4	322,6	368,5	416,0
Gesamtleistungsaufnahme <sup>(EN14511) (1)</sup>	kW	44,0	50,8	58,7	66,1	73,2	72,7	80,5	89,2	105,2	118,2	135,0	154,6
EER <sup>(EN14511) (1)</sup>	W/W	2,94	2,89	2,71	2,73	2,76	2,73	2,87	2,91	2,75	2,73	2,73	2,69
TER <sup>(EN14511) (4)</sup>	W/W	9,87	9,99	9,90	9,79	9,74	9,27	9,18	9,60	9,68	9,71	9,62	9,50
Schalleistungspegel <sup>(5)</sup>	dB (A)	87	87	87	89	91	88	89	90	90	90	92	92
Schalldruckpegel <sup>(6)</sup>	dB (A)	55	55	55	57	59	56	57	58	58	58	60	60
Versorgungsspannung	V/Ph/Hz	400/3/50	400/3/50	400/3/50	400/3/50	400/3/50	400/3/50	400/3/50	400/3/50	400/3/50	400/3/50	400/3/50	400/3/50
Verdichter / Circuits	n° / n°	2 / 1	2 / 1	2 / 1	2 / 1	2 / 1	4 / 2	4 / 2	4 / 2	4 / 2	4 / 2	4 / 2	4 / 2
Ventilatoren	n°	3	3	3	3	3	4	6	6	6	6	8	8
Kältemittel		R410A	R410A	R410A	R410A	R410A	R410A	R410A	R410A	R410A	R410A	R410A	R410A
Kältemittelbefüllung	kg	36,0	36,0	45,0	45,0	60,0	60,0	72,0	72,0	72,0	90,0	90,0	100,0
Globalen Treibhauspotenzial (GWP)		2088	2088	2088	2088	2088	2088	2088	2088	2088	2088	2088	2088
CO <sub>2</sub> Äquivalent	t	75,16	75,16	93,96	93,96	125,28	125,28	150,33	150,33	150,33	187,92	187,92	208,80
Pufferspeicher	l	500	500	500	500	500	1000	1000	1000	1000	1000	1000	1000

\* Geräte nur für Extra CEE-Markt verfügbar

Referenzdatenauslegung bei folgenden Bedingungen:

(1) Heizen: Außenlufttemperatur. 7°C DB, 6°C WB, Wassertemperatur 30/35°C.

(2) Durchschnittliche Bedingungen, niedrige Temperatur, variabel - Reg EU 811/2013

(3) Kühlen: Außenlufttemperatur. 35°C, Wassertemperatur 12/7°C

(4) TER: Totaleffizienz - Kühlkreis 12/7°C, Heizkreis 30/35°C.

(5) Schalleistungspegel nach ISO 3744.

(6) Schalldruckpegel in 10 m Entfernung im freien Feld nach ISO 3744.

Reversibel Heizen oder Kühlen durch (RV)

HA/LS/RV - P4U		252	302	412	432	492	602	702	802	902	1002	1202	1402
Heizleistung (EN14511) (1)	kW	22,9	30,5	37,3	46,9	50,7	63,6	69,6	75,0	96,6	108,3	118,1	142,2
Gesamtleistungsaufnahme (EN14511) (1)	kW	5,6	7,3	9,0	11,4	12,0	13,7	15,5	17,1	22,3	25,5	28,7	32,6
COP (EN14511) (1)	W/W	4,11	4,20	4,13	4,11	4,22	4,64	4,50	4,39	4,33	4,24	4,11	4,36
Energieklasse (2)		A+	A+	A+	A+	A+	A++	A++	A++	A+	A+	A+	A+
SCOP (2)	kWh/kWh	3,47	3,76	3,53	3,57	3,67	4,04	4,00	3,95	3,76	3,73	3,78	3,76
ηs,h (2)	%	135,7	147,4	138,0	139,6	143,8	158,5	156,8	155,0	147,4	146,1	148,3	147,3
Kälteleistung (EN14511) (1)	kW	18,1	24,5	30,8	39,9	44,2	52,3	57,4	62,6	79,8	89,6	97,8	117,0
Gesamtleistungsaufnahme (EN14511) (1)	kW	7,0	9,6	10,9	15,0	16,3	18,4	21,5	24,5	27,2	31,7	36,5	43,8
EER (EN14511) (1)	W/W	2,57	2,56	2,84	2,65	2,72	2,84	2,67	2,55	2,93	2,83	2,68	2,67
TER (EN14511) (4)	W/W	9,05	9,43	9,56	9,54	10,41	10,48	10,42	10,43	9,84	9,63	9,46	9,91
Schalleistungspegel (5)	dB (A)	75	75	75	75	76	76	77	78	82	83	85	86
Schalldruckpegel (6)	dB (A)	43	43	43	43	44	44	45	46	50	51	53	54
HE/LS/RV - P4U		252	302	412	432	492	602	702	802	902	1002	1202	1402
Heizleistung (EN14511) (1)	kW	23,0	30,5	37,3	47,1	50,8	63,5	69,7	75,0	96,8	108,6	118,5	142,1
Gesamtleistungsaufnahme (EN14511) (1)	kW	5,4	7,2	8,8	11,5	11,8	13,4	15,2	16,9	21,4	24,8	28,2	31,2
COP (EN14511) (1)	W/W	4,24	4,27	4,23	4,11	4,32	4,75	4,59	4,44	4,53	4,39	4,21	4,55
Energieklasse (2)		A+	A++	A++	A++	A++	A++	A++	A++	A+	A+	A+	A+
SCOP (2)	kWh/kWh	3,92	3,93	3,85	3,85	3,92	4,20	4,12	4,06	3,92	3,91	3,92	3,92
ηs,h (2)	%	153,9	154,2	150,9	151,1	153,6	165,0	161,8	159,2	153,8	153,4	153,8	153,9
Kälteleistung (EN14511) (1)	kW	18,1	24,6	30,5	40,6	44,2	52,4	57,5	63,4	80,5	90,2	100,5	117,4
Gesamtleistungsaufnahme (EN14511) (1)	kW	6,9	9,5	11,0	14,5	16,1	18,3	21,3	23,9	26,6	31,2	35,1	38,6
EER (EN14511) (1)	W/W	2,62	2,59	2,78	2,81	2,74	2,87	2,70	2,65	3,03	2,89	2,86	3,04
TER (EN14511) (4)	W/W	9,05	9,43	9,56	9,54	10,41	10,48	10,42	10,43	9,84	9,63	9,46	9,91
Schalleistungspegel (5)	dB (A)	73	74	74	75	76	76	77	78	82	83	85	86
Schalldruckpegel (6)	dB (A)	41	42	42	43	44	44	45	46	50	51	53	54
Versorgungsspannung	V/Ph/Hz	400/3+N/50	400/3+N/50	400/3/50	400/3/50	400/3/50	400/3/50	400/3/50	400/3/50	400/3/50	400/3/50	400/3/50	400/3/50
Verdichter / Circuits	n° / n°	2 / 1	2 / 1	2 / 1	2 / 1	2 / 1	2 / 1	2 / 1	2 / 1	2 / 1	2 / 1	2 / 1	2 / 1
Ventilatoren	n°	2	2	2	2	2	2	2	2	2	2	2	3
Kältemittel		R410A	R410A	R410A	R410A	R410A	R410A	R410A	R410A	R410A	R410A	R410A	R410A
Kältemittelbefüllung	kg	10,0	10,0	10,0	10,0	14,5	19,0	19,0	19,0	27,0	27,0	27,0	36,0
Globalen Treibhauspotenzial (GWP)		2088	2088	2088	2088	2088	2088	2088	2088	2088	2088	2088	2088
CO <sub>2</sub> Äquivalent	t	17,4	17,4	22,1	22,7	23,2	30,8	31,2	31,7	46,9	46,9	46,9	71,8
Pufferspeicher	l	100	100	100	100	100	300	300	300	300	300	300	500

HA/LS/RV - P4U		1602	1802	2002	2302	2502	2504	3004	3204	3504	4004	4504	5004 *
Heizleistung (EN14511) (1)	kW	156,2	173,5	188,7	216,2	247,7	235,9	279,5	306,4	337,5	372,8	417,0	474,8
Gesamtleistungsaufnahme (EN14511) (1)	kW	36,0	40,5	45,3	50,6	56,1	58,1	68,5	74,6	83,5	92,1	107,2	118,9
COP (EN14511) (1)	W/W	4,34	4,28	4,17	4,27	4,41	4,06	4,08	4,11	4,04	4,05	3,89	3,99
Energieklasse (2)		A+	A++	A+	A++	A++	A+	A+	A+	A+	A+	A+	A+
SCOP (2)	kWh/kWh	3,81	3,83	3,77	3,85	3,96	3,68	3,63	3,74	3,74	3,75	3,63	3,66
ηs,h (2)	%	149,2	150,0	147,8	151,0	155,5	144,2	142,2	146,5	146,6	146,8	142,0	143,5
Kälteleistung (EN14511) (1)	kW	129,5	144,5	159,3	180,2	199,7	197,4	230,1	257,2	288,2	325,6	366,0	405,0
Gesamtleistungsaufnahme (EN14511) (1)	kW	44,3	51,8	58,8	66,3	74,5	73,1	81,9	91,5	105,6	116,7	136,1	155,2
EER (EN14511) (1)	W/W	2,92	2,79	2,71	2,72	2,68	2,70	2,81	2,81	2,73	2,79	2,69	2,61
TER (EN14511) (4)	W/W	9,87	9,99	9,90	9,79	9,74	9,27	9,18	9,60	9,68	9,71	9,62	9,50
Schalleistungspegel (5)	dB (A)	87	87	87	89	91	88	89	90	90	90	92	92
Schalldruckpegel (6)	dB (A)	55	55	55	57	59	56	57	58	58	58	60	60
HE/LS/RV - P4U		1602	1802	2002	2302	2502	2504	3004	3204	3504	4004	4504	5004 *
Heizleistung (EN14511) (1)	kW	156,5	174,2	189,4	217,1	248,1	236,9	280,2	307,9	340,6	375,7	419,5	479,1
Gesamtleistungsaufnahme (EN14511) (1)	kW	34,8	39,5	44,7	50,0	55,3	57,0	65,6	72,0	81,6	90,9	106,4	117,3
COP (EN14511) (1)	W/W	4,50	4,41	4,24	4,34	4,49	4,15	4,27	4,28	4,17	4,13	3,94	4,08
Energieklasse (2)		A++	A++	A+	A++	A++	A+	A+	A+	A+	A+	A+	A+
SCOP (2)	kWh/kWh	3,92	3,98	3,98	4,00	4,08	3,86	3,91	3,94	4,01	3,89	3,88	3,90
ηs,h (2)	%	153,6	156,1	156,1	156,8	160,3	151,3	153,5	154,5	157,3	152,7	152,2	153,0
Kälteleistung (EN14511) (1)	kW	129,5	146,8	159,2	180,4	202,1	198,5	231,0	259,7	289,4	322,6	368,5	416,0
Gesamtleistungsaufnahme (EN14511) (1)	kW	44,0	50,8	58,7	66,1	73,2	72,7	80,5	89,2	105,2	118,2	135,0	154,6
EER (EN14511) (1)	W/W	2,94	2,89	2,71	2,73	2,76	2,73	2,87	2,91	2,75	2,73	2,73	2,69
TER (EN14511) (4)	W/W	9,87	9,99	9,90	9,79	9,74	9,27	9,18	9,60	9,68	9,71	9,62	9,50
Schalleistungspegel (5)	dB (A)	87	87	87	89	91	88	89	90	90	90	92	92
Schalldruckpegel (6)	dB (A)	55	55	55	57	59	56	57	58	58	58	60	60
Versorgungsspannung	V/Ph/Hz	400/3/50	400/3/50	400/3/50	400/3/50	400/3/50	400/3/50	400/3/50	400/3/50	400/3/50	400/3/50	400/3/50	400/3/50
Verdichter / Circuits	n° / n°	2 / 1	2 / 1	2 / 1	2 / 1	2 / 1	4 / 2	4 / 2	4 / 2	4 / 2	4 / 2	4 / 2	4 / 2
Ventilatoren	n°	3	3	3	3	3	4	6	6	6	6	8	8
Kältemittel		R410A	R410A	R410A	R410A	R410A	R410A	R410A	R410A	R410A	R410A	R410A	R410A
Kältemittelbefüllung	kg	36,0	36,0	45,0	45,0	60,0	60,0	72,0	72,0	72,0	90,0	90,0	100,0
Globalen Treibhauspotenzial (GWP)		2088	2088	2088	2088	2088	2088	2088	2088	2088	2088	2088	2088
CO <sub>2</sub> Äquivalent	t	75,16	75,16	93,96	93,96	125,28	125,28	150,33	150,33	150,33	187,92	187,92	208,80
Pufferspeicher	l	500	500	500	500	500	1000	1000	1000	1000	1000	1000	1000

\* Geräte nur für Extra CEE-Markt verfügbar

Referenzdatenauslegung bei folgenden Bedingungen:

(1) Heizen: Außenlufttemperatur. 7°C DB, 6°C WB, Wassertemperatur 30/35°C.

(2) Durchschnittliche Bedingungen, niedrige Temperatur, variabel - Reg EU 811/2013

(3) Kühlen: Außenlufttemperatur. 35°C, Wassertemperatur 12/7°C

(4) TER: Totaleffizienz - Kühlkreis 12/7°C, Heizkreis 30/35°C.

(5) Schalleistungspegel nach ISO 3744.

(6) Schalldruckpegel in 10 m Entfernung im freien Feld nach ISO 3744.

Reversibel Heizen oder Kühlen durch (RV)

HA/XL/RV - P4S		252	302	412	432	492	602	702	802	902	1002	1202	1402
Heizleistung <sup>(EN14511) (1)</sup>	kW	23,1	29,8	36,8	46,2	49,4	60,1	65,9	71,0	91,6	101,7	111,1	134,8
Gesamtleistungsaufnahme <sup>(EN14511) (1)</sup>	kW	5,6	7,2	8,8	11,2	11,7	13,4	15,1	16,7	20,9	23,9	27,0	30,5
COP <sup>(EN14511) (1)</sup>	W/W	4,12	4,13	4,20	4,12	4,21	4,50	4,35	4,25	4,39	4,26	4,11	4,42
Energieklasse <sup>(2)</sup>		A+	A+	A+	A+	A+	A++	A++	A++	A++	A++	A+	A++
SCOP <sup>(2)</sup>	kWh/kWh	3,36	3,58	3,68	3,65	3,77	4,04	3,96	3,89	3,88	3,87	3,72	3,95
η <sub>s,h</sub> <sup>(2)</sup>	%	131,2	140,2	144,0	143,0	147,9	158,6	155,4	152,7	152,2	151,6	145,7	155,1
Kälteleistung <sup>(EN14511) (1)</sup>	kW	19,5	24,7	29,7	38,9	42,8	50,4	55,7	60,3	78,1	86,4	94,1	114,3
Gesamtleistungsaufnahme <sup>(EN14511) (1)</sup>	kW	7,2	9,7	11,2	15,4	16,7	19,1	22,0	25,1	26,7	31,5	36,8	39,0
EER (EN14511) <sup>(1)</sup>	W/W	2,72	2,55	2,65	2,54	2,57	2,64	2,53	2,40	2,93	2,74	2,56	2,93
TER (EN14511) <sup>(4)</sup>	W/W	9,44	9,43	9,56	9,54	10,41	10,48	10,42	10,43	9,84	9,63	9,46	9,91
Schalleistungspegel <sup>(5)</sup>	dB (A)	70	70	70	70	72	72	72	73	75	76	78	80
Schalldruckpegel <sup>(6)</sup>	dB (A)	38	38	38	38	40	40	40	41	43	44	46	48
HE/XL/RV - P4S		252	302	412	432	492	602	702	802	902	1002	1202	1402
Heizleistung <sup>(EN14511) (1)</sup>	kW	23,1	29,8	36,9	46,3	49,7	60,0	65,9	71,0	91,4	101,4	111,0	134,5
Gesamtleistungsaufnahme <sup>(EN14511) (1)</sup>	kW	5,5	7,1	8,5	11,1	11,4	13,1	14,9	16,6	20,3	23,4	26,4	29,6
COP <sup>(EN14511) (1)</sup>	W/W	4,23	4,18	4,34	4,16	4,35	4,59	4,42	4,29	4,51	4,34	4,21	4,55
Energieklasse <sup>(2)</sup>		A++	A++	A++	A++	A++	A++	A++	A++	A++	A++	A++	A++
SCOP <sup>(2)</sup>	kWh/kWh	3,83	3,86	3,92	3,91	3,98	4,19	4,09	4,00	4,05	4,01	3,86	4,13
η <sub>s,h</sub> <sup>(2)</sup>	%	150,2	151,3	153,8	153,2	156,2	164,5	160,6	156,9	158,8	157,4	151,5	162,3
Kälteleistung <sup>(EN14511) (1)</sup>	kW	19,7	25,4	30,4	39,9	44,1	52,4	57,5	63,4	80,5	90,2	100,5	117,4
Gesamtleistungsaufnahme <sup>(EN14511) (1)</sup>	kW	7,0	9,3	10,9	14,9	16,2	18,3	21,3	24,0	26,6	31,2	35,2	38,6
EER (EN14511) <sup>(1)</sup>	W/W	2,83	2,73	2,78	2,67	2,72	2,87	2,70	2,65	3,03	2,89	2,86	3,04
TER (EN14511) <sup>(4)</sup>	W/W	9,44	9,43	9,56	9,54	10,41	10,48	10,42	10,43	9,84	9,63	9,46	9,91
Schalleistungspegel <sup>(5)</sup>	dB (A)	68	68	68	69	72	72	72	73	74	76	78	79
Schalldruckpegel <sup>(6)</sup>	dB (A)	36	36	36	37	40	40	40	41	42	44	46	47
Versorgungsspannung	V/Ph/Hz	400/3+N/50	400/3+N/50	400/3/50	400/3/50	400/3/50	400/3/50	400/3/50	400/3/50	400/3/50	400/3/50	400/3/50	400/3/50
Verdichter / Circuits	n° / n°	2 / 1	2 / 1	2 / 1	2 / 1	2 / 1	2 / 1	2 / 1	2 / 1	2 / 1	2 / 1	2 / 1	2 / 1
Ventilatoren	n°	2	2	2	2	2	2	2	2	2	2	2	3
Kältemittel		R410A	R410A	R410A	R410A	R410A	R410A	R410A	R410A	R410A	R410A	R410A	R410A
Kältemittelbefüllung	kg	10,0	10,0	10,0	10,0	14,5	19,0	19,0	19,0	27,0	27,0	27,0	36,0
Globalen Treibhauspotenzial (GWP)		2088	2088	2088	2088	2088	2088	2088	2088	2088	2088	2088	2088
CO <sub>2</sub> Äquivalent	t	20,88	20,88	20,88	20,88	30,27	39,67	39,67	39,67	56,37	56,37	56,37	75,16
Pufferspeicher	l	100	100	100	100	100	300	300	300	300	300	300	500

HA/XL/RV - P4S		1602	1802	2002	2302	2502	2504	3004	3204	3504	4004	4504	5004 *
Heizleistung <sup>(EN14511) (1)</sup>	kW	148,2	162,5	176,9	204,1	232,2	221,2	265,0	287,3	317,0	349,0	389,3	439,8
Gesamtleistungsaufnahme <sup>(EN14511) (1)</sup>	kW	33,8	39,3	43,9	48,1	53,8	54,0	62,6	69,7	78,3	85,5	97,8	109,1
COP <sup>(EN14511) (1)</sup>	W/W	4,39	4,13	4,03	4,24	4,32	4,10	4,23	4,12	4,05	4,08	3,98	4,03
Energieklasse <sup>(2)</sup>		A++	A++	A+	A++	A++	A+	A+	A+	A+	A++	A++	A+
SCOP <sup>(2)</sup>	kWh/kWh	3,92	3,86	3,76	4,00	3,98	3,74	3,79	3,78	3,82	3,88	3,83	3,81
η <sub>s,h</sub> <sup>(2)</sup>	%	153,7	151,3	147,3	156,8	156,3	146,5	148,6	148,2	149,8	152,0	150,3	149,2
Kälteleistung <sup>(EN14511) (1)</sup>	kW	124,4	139,3	152,2	174,1	187,4	190,3	223,6	245,3	275,7	306,0	353,1	381,9
Gesamtleistungsaufnahme <sup>(EN14511) (1)</sup>	kW	44,4	52,0	59,7	67,0	78,1	73,8	80,1	91,5	106,4	120,5	135,8	155,9
EER (EN14511) <sup>(1)</sup>	W/W	2,80	2,68	2,55	2,60	2,40	2,58	2,79	2,68	2,59	2,54	2,60	2,45
TER (EN14511) <sup>(4)</sup>	W/W	9,87	9,99	9,90	9,79	9,74	9,27	9,18	9,60	9,68	9,71	9,62	9,50
Schalleistungspegel <sup>(5)</sup>	dB (A)	81	81	81	83	84	81	83	84	84	84	86	87
Schalldruckpegel <sup>(6)</sup>	dB (A)	49	49	49	51	52	49	51	52	52	52	54	55
HE/XL/RV - P4S		1602	1802	2002	2302	2502	2504	3004	3204	3504	4004	4504	5004 *
Heizleistung <sup>(EN14511) (1)</sup>	kW	147,7	162,2	175,5	202,8	230,8	220,5	264,9	287,2	317,0	348,5	407,2	441,7
Gesamtleistungsaufnahme <sup>(EN14511) (1)</sup>	kW	33,0	38,6	43,4	47,6	52,9	53,0	60,9	68,2	77,1	84,6	97,2	108,0
COP <sup>(EN14511) (1)</sup>	W/W	4,48	4,20	4,04	4,26	4,36	4,16	4,35	4,21	4,11	4,12	4,19	4,09
Energieklasse <sup>(2)</sup>		A++	A++	A++	A++	A++	A++	A++	A++	A++	A++	A++	A++
SCOP <sup>(2)</sup>	kWh/kWh	4,06	4,01	3,85	4,10	4,06	3,84	3,97	3,92	3,96	3,97	3,97	3,91
η <sub>s,h</sub> <sup>(2)</sup>	%	159,5	157,4	151,1	161,0	159,3	150,4	155,9	153,8	155,5	155,9	155,8	153,5
Kälteleistung <sup>(EN14511) (1)</sup>	kW	129,5	146,8	159,2	180,4	202,1	198,5	231,0	259,7	289,4	322,6	368,5	406,9
Gesamtleistungsaufnahme <sup>(EN14511) (1)</sup>	kW	44,1	50,8	58,8	66,2	73,3	72,7	80,5	89,2	105,2	118,2	135,0	151,3
EER (EN14511) <sup>(1)</sup>	W/W	2,94	2,89	2,71	2,73	2,76	2,73	2,87	2,91	2,75	2,73	2,73	2,69
TER (EN14511) <sup>(4)</sup>	W/W	9,87	9,99	9,90	9,79	9,74	9,27	9,18	9,60	9,68	9,71	9,62	9,50
Schalleistungspegel <sup>(5)</sup>	dB (A)	80	81	81	83	84	81	82	83	84	84	86	87
Schalldruckpegel <sup>(6)</sup>	dB (A)	48	49	49	51	52	49	51	52	52	52	54	55
Versorgungsspannung	V/Ph/Hz	400/3/50	400/3/50	400/3/50	400/3/50	400/3/50	400/3/50	400/3/50	400/3/50	400/3/50	400/3/50	400/3/50	400/3/50
Verdichter / Circuits	n° / n°	2 / 1	2 / 1	2 / 1	2 / 1	2 / 1	4 / 2	4 / 2	4 / 2	4 / 2	4 / 2	4 / 2	4 / 2
Ventilatoren	n°	3	3	3	3	3	4	6	6	6	6	8	8
Kältemittel		R410A	R410A	R410A	R410A	R410A	R410A	R410A	R410A	R410A	R410A	R410A	R410A
Kältemittelbefüllung	kg	36,0	36,0	45,0	45,0	60,0	60,0	72,0	72,0	72,0	90,0	90,0	100,0
Globalen Treibhauspotenzial (GWP)		2088	2088	2088	2088	2088	2088	2088	2088	2088	2088	2088	2088
CO <sub>2</sub> Äquivalent	t	75,16	75,16	93,96	93,96	125,28	125,28	150,33	150,33	150,33	187,92	187,92	208,80
Pufferspeicher	l	500	500	500	500	500	1000	1000	1000	1000	1000	1000	1000

\* Geräte nur für Extra CEE-Markt verfügbar

Referenzdatenauslegung bei folgenden Bedingungen:

(1) Heizen: Außenlufttemperatur. 7°C DB, 6°C WB, Wassertemperatur 30/35°C.

(2) Durchschnittliche Bedingungen, niedrige Temperatur, variabel - Reg EU 811/2013

(3) Kühlen: Außenlufttemperatur. 35°C, Wassertemperatur 12/7°C

(4) TER: Totaleffizienz - Kühlkreis 12/7°C, Heizkreis 30/35°C.

(5) Schalleistungspegel nach ISO 3744.

(6) Schalldruckpegel in 10 m Entfernung im freien Feld nach ISO 3744.

Reversibel Heizen oder Kühlen durch (RV)

HA/XL/RV - P4U		252	302	412	432	492	602	702	802	902	1002	1202	1402
Heizleistung (EN14511) (1)	kW	23,9	30,7	36,8	46,2	49,4	62,2	67,9	72,8	94,9	104,9	114,8	139,7
Gesamtleistungsaufnahme (EN14511) (1)	kW	5,8	7,4	8,8	11,2	11,7	13,5	15,2	16,8	21,0	24,1	27,2	30,7
COP (EN14511) (1)	W/W	4,15	4,14	4,20	4,12	4,21	4,62	4,47	4,35	4,52	4,36	4,22	4,55
Energieklasse (2)		A+	A+	A+	A+	A+	A++	A++	A++	A++	A++	A+	A++
SCOP (2)	kWh/kWh	3,45	3,65	3,68	3,65	3,77	4,11	4,06	3,99	3,96	3,94	3,80	4,03
ηs,h (2)	%	134,9	142,8	144,0	143,0	147,9	161,5	159,4	156,7	155,2	154,7	148,8	158,2
Kälteleistung (EN14511) (1)	kW	19,5	24,7	29,7	38,9	42,8	50,4	55,7	60,3	78,1	86,4	94,1	114,3
Gesamtleistungsaufnahme (EN14511) (1)	kW	7,2	9,7	11,2	15,4	16,7	19,1	22,0	25,1	26,7	31,5	36,8	39,0
EER (EN14511) (1)	W/W	2,72	2,55	2,65	2,54	2,57	2,64	2,53	2,40	2,93	2,74	2,56	2,93
TER (EN14511) (4)	W/W	9,44	9,43	9,56	9,54	10,41	10,48	10,42	10,43	9,84	9,63	9,46	9,91
Schalleistungspegel (5)	dB (A)	70	70	70	70	72	72	72	73	75	76	78	80
Schalldruckpegel (6)	dB (A)	38	38	38	38	40	40	40	41	43	44	46	48
HE/XL/RV - P4U		252	302	412	432	492	602	702	802	902	1002	1202	1402
Heizleistung (EN14511) (1)	kW	23,9	30,7	36,9	46,3	49,7	62,0	67,9	72,8	94,7	104,6	113,8	139,4
Gesamtleistungsaufnahme (EN14511) (1)	kW	5,5	7,1	8,5	11,1	11,4	13,2	14,9	16,5	20,4	23,6	26,8	29,8
COP (EN14511) (1)	W/W	4,39	4,29	4,34	4,16	4,35	4,71	4,55	4,40	4,64	4,44	4,25	4,68
Energieklasse (2)		A+	A++	A++	A++	A++	A++	A++	A++	A++	A++	A++	A++
SCOP (2)	kWh/kWh	3,96	3,93	3,92	3,91	3,98	4,26	4,19	4,10	4,08	4,10	3,92	4,22
ηs,h (2)	%	155,2	154,3	153,8	153,2	156,2	167,5	164,4	161,1	160,1	160,9	153,7	165,8
Kälteleistung (EN14511) (1)	kW	19,7	25,4	30,4	39,9	44,1	52,4	57,5	63,4	80,5	90,2	100,5	117,4
Gesamtleistungsaufnahme (EN14511) (1)	kW	7,0	9,3	10,9	14,9	16,2	18,3	21,3	24,0	26,6	31,2	35,2	38,6
EER (EN14511) (1)	W/W	2,83	2,73	2,78	2,67	2,72	2,87	2,70	2,65	3,03	2,89	2,86	3,04
TER (EN14511) (4)	W/W	9,44	9,43	9,56	9,54	10,41	10,48	10,42	10,43	9,84	9,63	9,46	9,91
Schalleistungspegel (5)	dB (A)	68	68	68	69	72	72	72	73	74	76	78	79
Schalldruckpegel (6)	dB (A)	36	36	36	37	40	40	40	41	42	44	46	47
Versorgungsspannung	V/Ph/Hz	400/3+N/50	400/3+N/50	400/3/50	400/3/50	400/3/50	400/3/50	400/3/50	400/3/50	400/3/50	400/3/50	400/3/50	400/3/50
Verdichter / Circuits	n° / n°	2 / 1	2 / 1	2 / 1	2 / 1	2 / 1	2 / 1	2 / 1	2 / 1	2 / 1	2 / 1	2 / 1	2 / 1
Ventilatoren	n°	2	2	2	2	2	2	2	2	2	2	2	3
Kältemittel	R410A	R410A	R410A	R410A	R410A	R410A	R410A	R410A	R410A	R410A	R410A	R410A	R410A
Kältemittelbefüllung	kg	10,0	10,0	10,0	10,0	14,5	19,0	19,0	19,0	27,0	27,0	27,0	36,0
Globalen Treibhauspotenzial (GWP)		2088	2088	2088	2088	2088	2088	2088	2088	2088	2088	2088	2088
CO <sub>2</sub> Äquivalent	t	20,88	20,88	20,88	20,88	30,27	39,67	39,67	39,67	56,37	56,37	56,37	75,16
Pufferspeicher	l	100	100	100	100	100	300	300	300	300	300	300	500

HA/XL/RV - P4U		1602	1802	2002	2302	2502	2504	3004	3204	3504	4004	4504	5004 *
Heizleistung (EN14511) (1)	kW	152,4	168,7	183,3	209,6	238,5	228,9	272,9	296,0	327,2	361,2	402,2	452,6
Gesamtleistungsaufnahme (EN14511) (1)	kW	34,0	38,3	43,0	48,3	53,8	55,1	64,0	69,8	78,5	86,9	99,7	111,0
COP (EN14511) (1)	W/W	4,49	4,40	4,27	4,34	4,43	4,16	4,26	4,24	4,17	4,16	4,03	4,08
Energieklasse (2)		A++	A++	A++	A++	A++	A+	A+	A++	A++	A++	A++	A++
SCOP (2)	kWh/kWh	4,00	4,02	3,94	4,08	4,10	3,76	3,80	3,90	3,92	3,89	3,85	3,85
ηs,h (2)	%	157,1	157,9	154,4	160,0	160,9	147,2	149,1	152,9	153,6	152,4	151,1	150,8
Kälteleistung (EN14511) (1)	kW	124,4	139,3	152,2	174,1	187,4	190,3	223,6	245,3	275,7	306,0	353,1	381,9
Gesamtleistungsaufnahme (EN14511) (1)	kW	44,4	52,0	59,7	67,0	78,1	73,8	80,1	91,5	106,4	120,5	135,8	155,9
EER (EN14511) (1)	W/W	2,80	2,68	2,55	2,60	2,40	2,58	2,79	2,68	2,59	2,54	2,60	2,45
TER (EN14511) (4)	W/W	9,87	9,99	9,90	9,79	9,74	9,27	9,18	9,60	9,68	9,71	9,62	9,50
Schalleistungspegel (5)	dB (A)	81	81	81	83	84	81	83	84	84	84	86	87
Schalldruckpegel (6)	dB (A)	49	49	49	51	52	49	51	52	52	52	54	55
HE/XL/RV - P4U		1602	1802	2002	2302	2502	2504	3004	3204	3504	4004	4504	5004 *
Heizleistung (EN14511) (1)	kW	151,8	168,2	182,6	208,9	237,7	228,1	272,9	296,0	327,3	358,7	401,0	454,4
Gesamtleistungsaufnahme (EN14511) (1)	kW	33,2	37,6	42,4	47,8	53,1	54,3	62,3	68,4	77,4	86,1	98,7	110,1
COP (EN14511) (1)	W/W	4,58	4,47	4,30	4,37	4,47	4,20	4,38	4,33	4,23	4,17	4,06	4,13
Energieklasse (2)		A++	A++	A++	A++	A++	A++	A++	A++	A++	A++	A++	A++
SCOP (2)	kWh/kWh	4,15	4,16	4,03	4,17	4,18	3,85	3,98	4,04	4,06	3,99	3,99	3,96
ηs,h (2)	%	163,0	163,4	158,2	163,9	164,0	151,1	156,3	158,5	159,2	156,4	156,6	155,3
Kälteleistung (EN14511) (1)	kW	129,5	146,8	159,2	180,4	202,1	198,5	231,0	259,7	289,4	322,6	368,5	406,9
Gesamtleistungsaufnahme (EN14511) (1)	kW	44,1	50,8	58,8	66,2	73,3	72,7	80,5	89,2	105,2	118,2	135,0	151,3
EER (EN14511) (1)	W/W	2,94	2,89	2,71	2,73	2,76	2,73	2,87	2,91	2,75	2,73	2,73	2,69
TER (EN14511) (4)	W/W	9,87	9,99	9,90	9,79	9,74	9,27	9,18	9,60	9,68	9,71	9,62	9,50
Schalleistungspegel (5)	dB (A)	80	81	81	83	84	81	82	83	84	84	86	87
Schalldruckpegel (6)	dB (A)	48	49	49	51	52	49	50	51	52	52	54	55
Versorgungsspannung	V/Ph/Hz	400/3/50	400/3/50	400/3/50	400/3/50	400/3/50	400/3/50	400/3/50	400/3/50	400/3/50	400/3/50	400/3/50	400/3/50
Verdichter / Circuits	n° / n°	2 / 1	2 / 1	2 / 1	2 / 1	2 / 1	4 / 2	4 / 2	4 / 2	4 / 2	4 / 2	4 / 2	4 / 2
Ventilatoren	n°	3	3	3	3	3	4	6	6	6	6	8	8
Kältemittel	R410A	R410A	R410A	R410A	R410A	R410A	R410A	R410A	R410A	R410A	R410A	R410A	R410A
Kältemittelbefüllung	kg	36,0	36,0	45,0	45,0	60,0	60,0	72,0	72,0	72,0	90,0	90,0	100,0
Globalen Treibhauspotenzial (GWP)		2088	2088	2088	2088	2088	2088	2088	2088	2088	2088	2088	2088
CO <sub>2</sub> Äquivalent	t	75,16	75,16	93,96	93,96	125,28	125,28	150,33	150,33	150,33	187,92	187,92	208,80
Pufferspeicher	l	500	500	500	500	500	1000	1000	1000	1000	1000	1000	1000

\* Geräte nur für Extra CEE-Markt verfügbar

Referenzdatenauslegung bei folgenden Bedingungen:

(1) Heizen: Außenlufttemperatur. 7°C DB, 6°C WB, Wassertemperatur 30/35°C.

(2) Durchschnittliche Bedingungen, niedrige Temperatur, variabel - Reg EU 811/2013

(3) Kühlen: Außenlufttemperatur. 35°C, Wassertemperatur 12/7°C

(4) TER: Totaleffizienz - Kühlkreis 12/7°C, Heizkreis 30/35°C.

(5) Schalleistungspegel nach ISO 3744.

(6) Schalldruckpegel in 10 m Entfernung im freien Feld nach ISO 3744.

### Rahmen

Alle LHA Geräte bestehen aus heißverzinkten, sowie bei 180°C Polyurethanpulver ofenlackierten Stahlblechen für maximalen Schutz gegen aggressive witterungsbedingte Einflüsse. Das Gehäuse ist äußerst wartungs-freundlich, da die im Tragrahmen befindlichen Paneelen demontierbar sind. Alle Schrauben und Niete sind aus Edelstahl, sodass die Geräte sich auch für die Außenmontage eignen. Die Standardfarbe der Geräte ist RAL 9018.

### Kältekreislauf

Die Kältemittelfüllung in den Geräten ist R410A. Der Kältekreislauf ist mit primär auf dem internationalen Markt erhältlichen Komponenten ausgestattet und erfüllt somit die ISO 97/23. Jeder Kältekreislauf beinhaltet: Schauglas; Filtertrockner, doppelte Thermal-Expansionsventile, (eines für den Kühlmodus, eines für den Heizmodus) mit externem Ausgleicher, 4 Wege Rückwärtskreislauf-Ventil, 1-Wege Ventil, Flüssigkeitssammler, Schrader-Ventil für Wartung und zur Kontrolle, Drucksicherheits-Einrichtung nach PED Vorschriften).

### Verdichter

Die Scroll-Verdichter sind spezielle High Performance Scrolltypen, die speziell mit einer sehr hohen Effizienz für Kältekreisläufe mit sehr niedrigen Umgebungstemperaturen arbeiten. Alle Größen sind mit Tandem-Verdichter ausgestattet.

Die Verdichter sind mit Kurbelwannenheizung, sowie einer Motorschutzeinrichtung durch eingebauten Klixon versehen. Sie befinden sich in einem schalldichten Gehäuse und sind vom Luftstrom getrennt, was die Schallemission reduziert.

Die Kurbelwannenheizung ist im Stand-By immer geschaltet. Die Inspektion erfolgt über die Front-Paneele und ermöglicht auch die Wartung im Betrieb des Gerätes.

### Quellwärmetauscher

Der Quell-Wärmetauscher besteht aus einem Register mit Kupferrohren und Aluminiumrippen. Die Dimensionierung der Kupferrohre und Aluminiumlamellen ist optimiert, um eine wunderbare Leistung zu erzielen. Die Aluminiumblätter sind mechanisch mit den Kupferrohren verbunden und verbessern damit den Wärmeaustausch-Faktor. Diese Geometrie des Quell- Wärmetauschers garantieren luftseitig einen niedrigen Druckverlust bei geringen Ventilatorumdrehzahlen (Verringerung der Geräuschbildung –Low Noise). Sämtliche Wärmetauscher mit hydrophiler Beschichtung.

### Nutzerwärmetauscher

Die schweißgelöteten Platten des Nutzer-Wärmetauschers sind aus Edelstahl AISI 316. Der Einsatz dieser Platten erlaubt eine massive Reduzierung der Kältemittelfüllung sowie kleinerer Abmessungen der Gesamtanlage gegenüber der traditionellen Rohrbündelbauweise. Der Nutzer-Wärmetauscher ist werkseitig mit einer geschäumt, zellgeschlossener Isolierung versehen, die mit einer Frostschutzheizung (Optional) aus gerüstet werden kann. Jeder Verdampfer ist mit einem Temperaturfühler als Frost-schutzwächter ausgestattet.

### Ventilatoren

Die Ventilatoren sind Axialläufer mit tragflächengeformten Aluminiumrotorblättern. Sie sind statisch und dynamisch gewuchtet und mit einem Unfallschutzgitter ausgerüstet nach EN 60335.

Die Ventilatoren sind schwingungsgedämpft mit Antivibrations-Gummidämpfer mit dem Gehäuse montiert. Die Ventilatoren (LS Versionen) sind mit 6-Polmotoren (900 min-1) installiert, die XL Ausführung ist mit 8 Polmotoren ausgestattet (8-Polmotoren, 600 min-1).

Die direktangetriebenen Motoren sind mit einer Motorschutzeinrichtung durch eingebauten Temperaturregler versehen. Schutzart des Motors ist IP 54.

### Mikroprozessor

Die Geräte sind standardmäßig komplett mit Bedienfeld. Der Mikroprozessor steuert folgende Funktionen: Einstellung der Wassertemperatur, Frostschutz, Taktung der Verdichter, Automatische Einschaltfolge der Verdichter, Alarm-Reset, Sammelalarmkontakt für Fernsignalisierung, LED-Anzeigen für Alarme und Betriebsmeldung. Der Mikroprozessor regelt ebenfalls die automatische Abtauung (Winterbetrieb/Heizbetrieb bei niedrigen Außentemperaturen), sowie Sommer/Winter Change Over (nur für RV-Versionen). Die Kontrolle ist auch im Stande das Programm der Legionellen-schaltung zu aktivieren, Integration mit anderen thermischen Quellen (elektrische Heizgeräte), Solarkollektoren usw., Kontrolle und Management von modulierenden Ventilen und der Brauchwasserladepumpe zu schalten.

Auf Nachfrage kann jeder Mikroprozessor mit einem Gebäudemanagementsystem verbunden werden.

### Elektrische schalttafel

Die elektrische Schalttafel ist in Übereinstimmung Elektromagnetischen Normen CEE EN60204 hergestellt. Um an die Schalttafel zu gelangen muss der Hauptschalter in Stellung OFF gebracht werden damit der Schaltschrank geöffnet werden kann. Die Schutzart der Schalttafel ist IP55. Alle Geräte sind mit folgendem im Standard ausgerüstet: Phasenüberwachungsrelais die den Verdichter abschalten wenn eine Phase nicht korrekt arbeitet (Scrollverdichter können dann Rückwärts anfahren und Defekt gehen). Ebenfalls sind im Standard enthalten: Hauptschalter, Thermokontakte (als Schutz für Pumpen und Ventilatoren), Sicherung für Verdichter, Motorschutzschalter, Verdichterschütze, Ventilatorenschütze, Pumpenschütze. Die Hauptplatine ist mit potentialfreien Kontakten für eine externe Freigabe, Sommer- und Winterumschaltung (nur Wärmepumpen) und Sammelalarmmeldung ausgestattet.

### Steuer-und sicherheitskette

Alle Geräte sind mit folgenden Steuerungs und Sicherheitstechnischen Einrichtungen ausgestattet: Temperaturfühler am Wassereintritt zur Regelung der Wassertemperatur, Frostschutzfühler auf der Wasseraustrittseite, Warmwasser Vor- und Rücklauf temperaturfühler, manuell resetbarer Hochdruckschalter im Kältemittelkreislauf, Niederdruckschalter mit automatischem Reset, Hochdrucksicherheitsventil im Kältemittelkreislauf, Thermischer Überlastschutz für Kompressor und Ventilator, Strömungs-



wächter. Weiterhin sind alle Geräte mit einem Temperaturfühler für die Energy-Saving-Funktion ausgestattet. Dieser befindet sich in einem separaten Gehäuse und kann genutzt werden, die Pumpen im Standby-Modus bei Erreichen des Sollwertes abzuschalten. Hierdurch lässt sich die elektrische Leistungsaufnahme erheblich

reduzieren. Der Fühler muss bauseitig montiert werden.

## P4U-Version

### P4U version

P4U Anlagen nutzen 4 hydraulische Anschlüsse und werden in modernen 4-Leiter-Systemen verwendet. In diesen Systemen ist Kalt- und Warmwasser durchgehend verfügbar (zu jeder Jahreszeit) und im jeweiligen Hydrauliksystem verfügbar.

Diese Systeme erlauben die simultane Produktion von Kalt- und Warmwasser an 4 hydraulischen Anschlüssen, jeweils 2 für den Kaltwasser- und Warmwasserkreislauf des Gebäudes.

In solcher Art geplante Anlagen können Heizen und gleichzeitig, bei Bedarf, bei sehr hoher Effizienz, Kühlen. In dieser Konfiguration kann auch Warm- oder Kaltwasser separat, zu jeder Jahreszeit, produziert werden.

Die Einheiten sind mit 2 Verbraucher-Wärmetauschern ausgestattet, je einer für Kühl- und einer für den Heizbetrieb.

Die Betriebsarten sind:

**1. Nutzer- Heizung:** Die Anlage verhält sich wie eine Luft/Wasser-Wärmepumpe im Heizbetrieb und verwendet den Luftwärmetauscher als Quelltauscher und den Wasserwärmetauscher A als Verbraucher (Nutzer)

**2. Nutzer- Kühlung:** Die Anlage verhält sich wie ein Luft/Wasser-Kaltwassersatz im Kühlbetrieb und verwendet den Luftwärmetauscher als Quelltauscher und den Wasserwärmetauscher B als Verbraucher (Nutzer).

**3. Gleichzeitiger Heiz- und Kühlbetrieb:** Die Anlage verhält sich wie eine Wasser/Wasser-Wärmepumpe, die den Wasserwärmetauscher B als Kälteerzeuger und den Wärmetauscher A als Wärmeerzeuger verwendet.

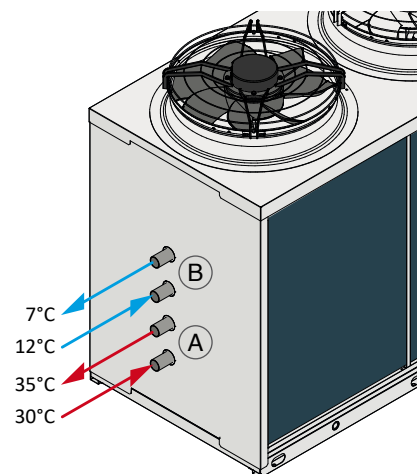
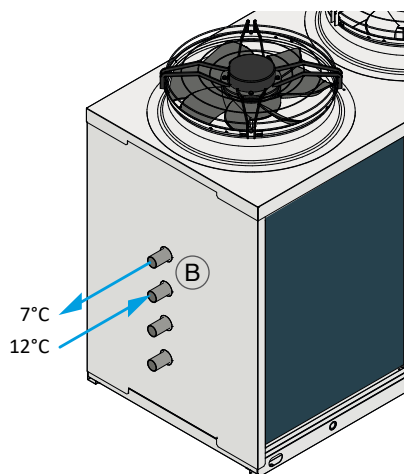
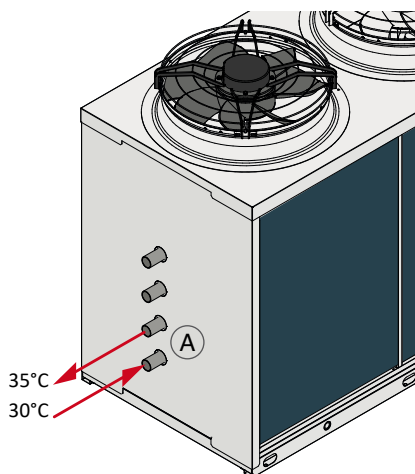
Diese Ausführung ist nicht für eine Warmwasserbereitung vorgesehen.

## P4U-Version

Verbraucher- Heizung

Verbraucher- Kühlung

Gleichzeitiger Kühl- und Heizbetrieb



Obiges Schema dient nur zur Illustration. Für die korrekte Anbindung verwenden sie das technische Handbuch im Lieferumfang.



### P4S Version

P4S -Einheiten wurden für die Anwendungen in 2+2- Leiter- Systemen entwickelt. (2- Hydraulikanschlüsse für Verbraucher/ Gebäude, 2 für die Warmwasserbereitung) im Ganzjahresbetrieb. Sie werden mit 2 Verbraucher- Wärmetauschern, einer für die Produktion von Warm- oder Kaltwasser sowie ein Zweiter für die Heißwasserbereitstellung zur Warmwasserbereitung (D.H.W.). Die Warmwasserbereitung erfolgt prioritär. Im Heiz-/ Winterbetrieb unterbricht die Warmwasserbereitung die Erzeugung von Heizenergie im Verbraucherkreislauf bis zum Erreichen des Warmwasser-Sollwertes im Pufferspeiche der Warmwasserbereitung. Im Kühl-/ Sommerbetrieb schaltet die Anlage mittels 4- Wege- Umkehrventil (im Kältekreislauf verbaut), Anforderungen des Warmwasserkreislaufes werden durch Aktivierung des Warmwasserkondensators als Rückgewinnungsenergie, gleichzeitig und ohne zusätzliche Energiekosten, erfüllt. Bei Erreichen des Warmwassersollwertes wird der Rückgewinnungskondensator deaktiviert und das System arbeitet weiter im Kühlbetrieb. Während der gleichzeitigen Heiz- und Kühlenergienutzung sind die Ventilatoren des Quellwärmetauschers ausgeschaltet.

Die Betriebsarten sind:

**1. Nutzer- Heizung:** Die Anlage verhält sich wie eine Luft/ Wasser- Wärmepumpe im Heizbetrieb und verwendet den Luftwärmetauscher als Quelltauscher und den Wasserwärmetauscher A als Verbraucher (Nutzer).

**2. Nutzer- Kühlung:** Die Anlage verhält sich wie ein Luft/ Wasser- Kaltwassersatz im Kühlbetrieb und verwendet den Luftwärmetauscher als Quelltauscher und den Wasserwärmetauscher A als Verbraucher (Nutzer).

**3. Warmwasserproduktion:** Die Anlage verhält sich wie eine Luft/ Wasser- Wärmepumpe im Heizbetrieb und verwendet den Luftwärmetauscher als Quelltauscher und den Wasserwärmetauscher B als Verbraucher (Nutzer) mit separate Warmwasser- Sollwert.

**4. Gleichzeitiger Kühl- und Warmwasserbetrieb:** Die Anlage verhält sich wie eine Wasser/ Wasser- Wärmepumpe, die den Wasserwärmetauscher A als Kälteerzeuger und den Wärmetauscher B als Wärmeerzeuger zur Warmwasserproduktion verwendet.

### Version SA

Standard- Energieeffizienz- Ausführung, entsprechend Recht vorgegebenen. Anlage ausgestattet mit AC/ Wechselstromventilatoren.

### Version SE

Standard- Energieeffizienz- Ausführung, entsprechend Recht vorgegebenen. Anlage ausgestattet mit EC/ Gleichstromventilatoren.

### Version HA

Hoch- Energieeffizienz- Ausführung, entsprechend Recht vorgegebenen. Anlage ausgestattet mit AC/ Wechselstromventilatoren.

### Version HE

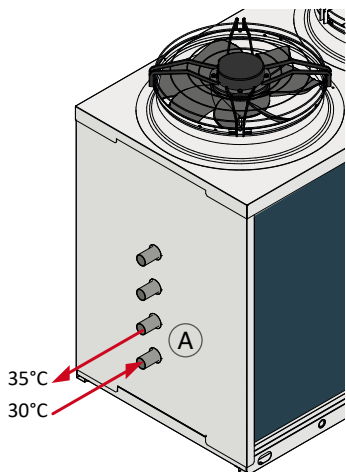
Hoch- Energieeffizienz- Ausführung, entsprechend Recht vorgegebenen. Anlage ausgestattet mit EC/ Gleichstromventilatoren.

### Version LS

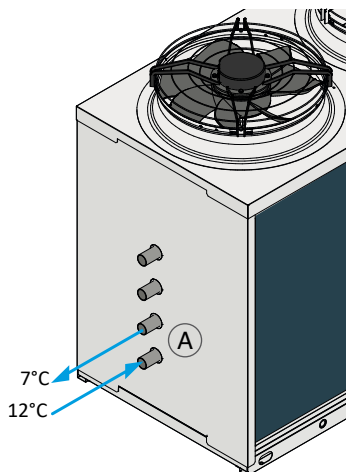
Diese Version beinhaltet die gesamte akustische Isolierung der Anlage (Kompressor + Wärmetauscher) mit Kompressormänteln und Isoliermaterial mit einer sehr hohen Dichte, sowie einer schweren Bitumenschicht.

### P4S-Version

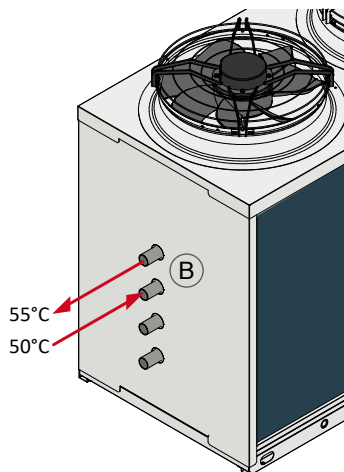
Verbraucher- Heizung



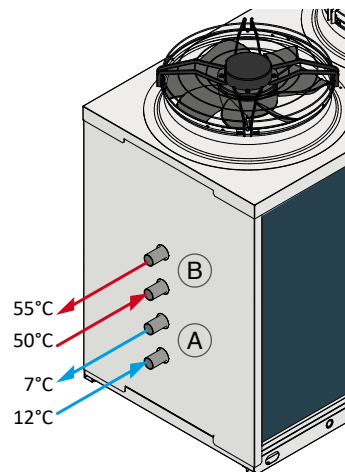
Verbraucher- Kühlung



Warmwasserproduktion



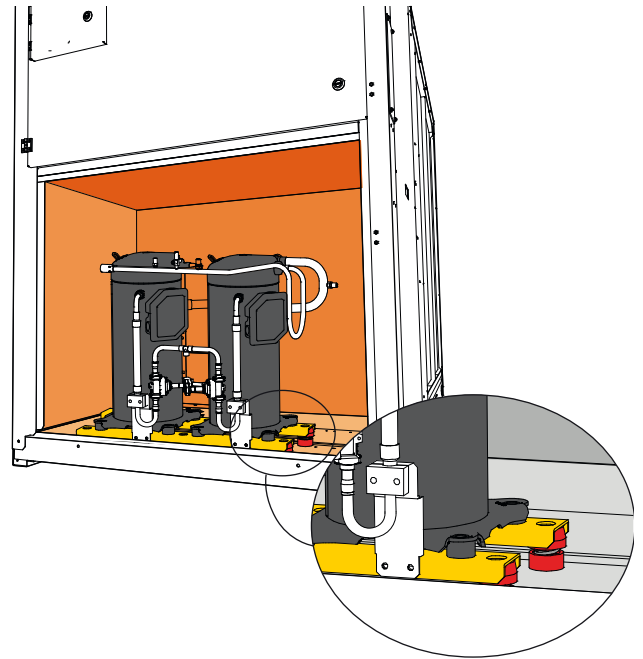
Warmwasserproduktion  
Kühlung + Warmwasserproduktion



Obiges Schema dient nur zur Illustrierung. Für die korrekte Anbindung verwenden sie das technische Handbuch im Lieferumfang.

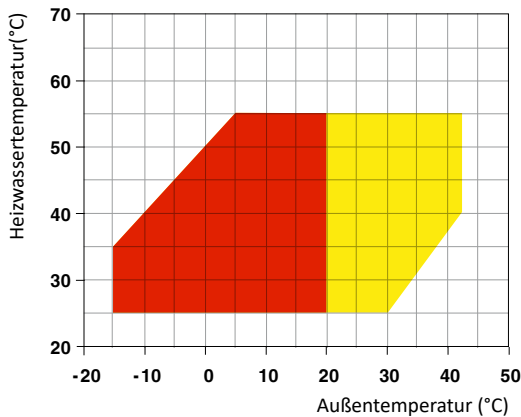
### Extra leise Ausführung XL

Units in XL Extra leise Ausführung sind serienmäßig mit der neuesten "Schweberahmen" Technologie ausgestattet. Diese Technologie trennt vollständig die Verdichter von dem Hauptgehäuse, damit die Vibrationen und die Geräusche der Verdichter, nahezu beseitigt werden. Der „geräuschreduzierend“ besteht aus einem speziellen Antivibrations und einem akustischen Dämpfungssystem. Die Verdichter sind außerdem mit Schallschutzhauben zur Reduzierung der Geräusche ausgestattet. Die Grundplatte von dem „schwimmenden Rahmen“ ist vom Tragrahmen des Gehäuses durch Weichstahlfedern zusätzlich getrennt. Innerhalb des „Schweberahmens“ sind die Verdichter zusätzlich mit gummielastischen Füßen auf der schwimmenden Grundplatte montiert. Das schwimmende Gehäuse ist aus verzinkten Stahlsandwichpaneelen hergestellt. Die Paneele sind mit Mikro perforierter Innenhaut und einem 30 mm dicken Schallschutz, mit hoher Dichte (25 kg/m<sup>3</sup>) von Innen isoliert. Der gesamte „Schweberahmen“ dient als Antivibrationschutz und als zusätzliche Schalldämmung. Die Kältemittelleitungen der Verdichter von und zum Kältekreislauf sind mit flexiblen Leitungen, sogenannten „Anakondas“ verbunden. Ebenfalls werden die hydraulischen Anschlüsse zum Plattenwärmetauscher auch mit flexiblen Leitungen angeschlossen. Die Kombination dieser oben genannten Systeme führt zu einer Gesamtlärmreduzierung im Bereich von 6-8 dB (A).

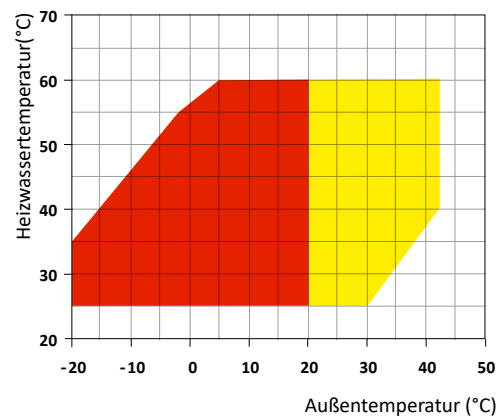


### Betriebsgrenzen im Heizbetrieb

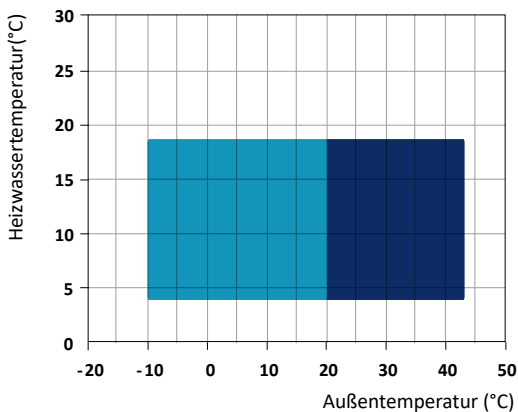
(SA/SE Versionen)



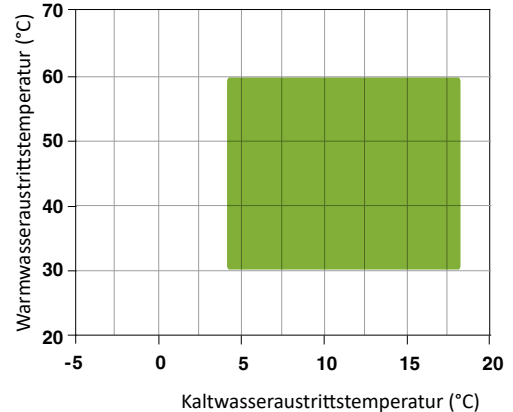
(HA/HE Versionen)



Betriebsgrenzen im Kühlbetrieb



Betriebsgrenzen im Rückgewinnungsbetrieb/ Kombibetrieb

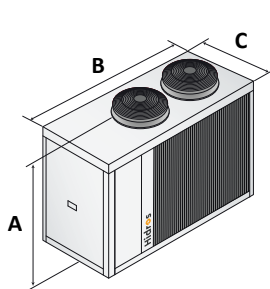


- Heizmodus
- Heizmodus mit Verflüssigerdruckregelung (DCCF)
- Kühlmodus mit Verflüssigerdruckregelung (DCCF)

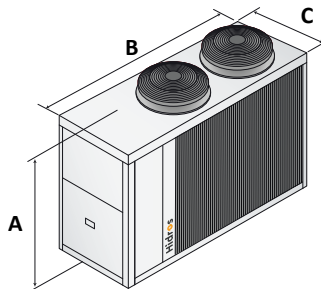
- Kühlmodus
- Kombibetrieb

LHA SA-SE/HH-RV LHA HA-HE/HH-RV	P4S/P4U	252	302	402	412	432	492	592	602	702	802
Strömungswächter		●	●	●	●	●	●	●	●	●	●
Geräuschreduzierung - LS Version		-	-	-	-	-	-	-	-	-	-
Geräuschreduzierung - XL Version		●	●	●	●	●	●	●	●	●	●
Hocheffiziente E. C. Lüftermotoren - SA Version	VECE	-	-	-	-	-	-	-	-	-	-
Hocheffiziente E. C. Lüftermotoren - SE Version	VECE	●	●	●	●	●	●	●	●	●	●
Hocheffiziente E. C. Lüftermotoren - HA Version	VECE	-	-	-	-	-	-	-	-	-	-
Hocheffiziente E. C. Lüftermotoren - HE Version	VECE	●	●	●	●	●	●	●	●	●	●
Kondensatwanne mit Frostschutzheizung	BRCA	○	○	○	○	○	○	○	○	○	○
Drehzahlregelung der Ventilatoren durch Phasenanschnitt	DCCF	●	●	●	●	●	●	●	●	●	●
Frostschutz Kit für PWT 4-Leitersystem	RAEV4	○	○	○	○	○	○	○	○	○	○
Elektronischer Sanftanlauf	DSSE	○	○	○	○	○	○	○	○	○	○
Serielle Schnittstellenkarte RS485	INSE	●	●	●	●	●	●	●	●	●	●
Gummi Antvibrationsdämpfer	KAVG	○	○	○	○	○	○	○	○	○	○
Externe Fernbedienung	PCRL	○	○	○	○	○	○	○	○	○	○
Elektronisches Einspritzventil	VTEE	○	○	○	○	○	○	○	○	○	○
Kaskadenregelung via RS485	SGRS	○	○	○	○	○	○	○	○	○	○
Hydraulik Kit mit Pumpe + Pufferspeicher	A1ZZU	○	○	○	○	○	○	○	○	○	○
Hydraulik Kit mit 2 Pumpen + Pufferspeicher	A2ZZU	○	○	○	○	○	○	○	○	○	○
Hydraulik Kit mit Pumpe ohne Pufferspeicher	A1NTU	○	○	○	○	○	○	○	○	○	○
Hydraulik Kit mit 2 Pumpen ohne Pufferspeicher	A2NTU	○	○	○	○	○	○	○	○	○	○
Hydraulik Kit - 1 Pumpe - Wärmerückgewinnung	A1NTR	○	○	○	○	○	○	○	○	○	○
Hydraulik Kit - 2 Pumpen - Wärmerückgewinnung	A2NTR	○	○	○	○	○	○	○	○	○	○

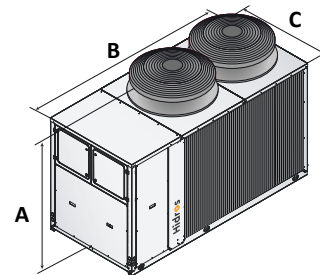
● Standard ○ Optional - Nicht lieferbar



SA/SE 252 - 302 - 402  
HA/HE 252 - 302



SA/SE 432 - 492 - 592  
HA/HE 412 - 432 - 492

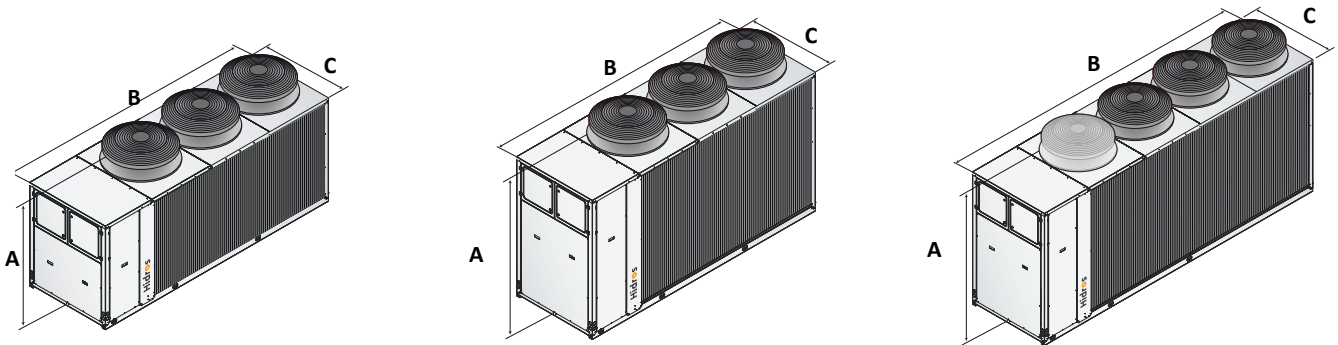


SA/SE 702 - 802 - 902  
HA/HE 602 - 702 - 802 - 902 - 1002 - 1202

		252	302	402	412	432	492	592	602	702	802
A	SA-SE/LS	1490	1490	1490	--	1680	1680	1680	--	1840	1840
B	SA-SE/LS	1915	1915	1915	--	2115	2115	2115	--	2905	2905
C	SA-SE/LS	875	875	875	--	875	875	875	--	1145	1145
kg	SA-SE/LS	550	550	560	--	670	700	760	--	880	890
A	HA-HE/LS	1490	1490	--	1680	1680	1680	--	1840	1840	1840
B	HA-HE/LS	1915	1915	--	2115	2115	2115	--	2905	2905	2905
C	HA-HE/LS	875	875	--	875	875	875	--	1145	1145	1145
kg	HA-HE/LS	560	560	--	670	690	720	--	1060	1060	1070
A	HA-HE/XL	1470	1470	--	1680	1680	1680	--	1840	1840	1840
B	HA-HE/XL	1910	1910	--	2115	2115	2115	--	2905	2905	2905
C	HA-HE/XL	900	900	--	875	875	875	--	1145	1145	1145
kg	HA-HE/XL	570	570	--	680	710	740	--	1080	1080	1090

LHA SA-SE/HH-RV	LHA HA-HE/HH-RV	P4S/P4U	902	1002	1202	1402	1602	1802	2002	2302
Strömungswächter			●	●	●	●	●	●	●	●
Geräuschreduzierung - LS Version			-	-	-	-	-	-	-	-
Geräuschreduzierung - XL Version			●	●	●	●	●	●	●	●
Hocheffiziente E. C. Lüftermotoren - SA Version		VECE	-	-	-	-	-	-	-	-
Hocheffiziente E. C. Lüftermotoren - SE Version		VECE	●	●	●	●	●	●	●	●
Hocheffiziente E. C. Lüftermotoren - HA Version		VECE	-	-	-	-	-	-	-	-
Hocheffiziente E. C. Lüftermotoren - HE Version		VECE	●	●	●	●	●	●	●	●
Kondensatwanne mit Frostschutzheizung		BRCA	○	○	○	○	○	○	○	○
Drehzahlregelung der Ventilatoren durch Phasenanschnitt		DCCF	●	●	●	●	●	●	●	●
Frostschutz Kit für PWT 4-Leitersystem		RAEV4	○	○	○	○	○	○	○	○
Elektronischer Sanftanlauf		DSSE	○	○	○	○	○	○	○	○
Serielle Schnittstellenkarte RS485		INSE	●	●	●	●	●	●	●	●
Gummi Antivibrationsdämpfer		KAVG	○	○	○	○	○	○	○	○
Externe Fernbedienung		PCRL	○	○	○	○	○	○	○	○
Elektronisches Einspritzventil		VTEE	○	○	○	○	○	○	○	○
Kaskadenregelung via RS485		SGRS	○	○	○	○	○	○	○	○
Hydraulik Kit mit Pumpe + Pufferspeicher		A1ZZU	○	○	○	○	○	○	○	○
Hydraulik Kit mit 2 Pumpen + Pufferspeicher		A2ZZU	○	○	○	○	○	○	○	○
Hydraulik Kit mit Pumpe ohne Pufferspeicher		A1NTU	○	○	○	○	○	○	○	○
Hydraulik Kit mit 2 Pumpen ohne Pufferspeicher		A2NTU	○	○	○	○	○	○	○	○
Hydraulik Kit - 1 Pumpe - Wärmerückgewinnung		A1NTR	○	○	○	○	○	○	○	○
Hydraulik Kit - 2 Pumpen - Wärmerückgewinnung		A2NTR	○	○	○	○	○	○	○	○

● Standard ○ Optional - Nicht lieferbar



SA/SE 1002 - 1202 - 1402 - 1602  
HA/HE 1402 - 1602 - 1802 - 2002

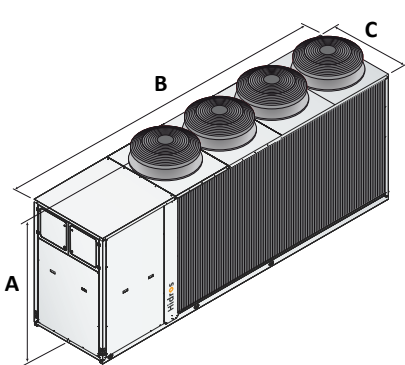
SA/SE 1802 - 2002  
HA/HE 2302 - 2502

SA/SE 2302 - 2502

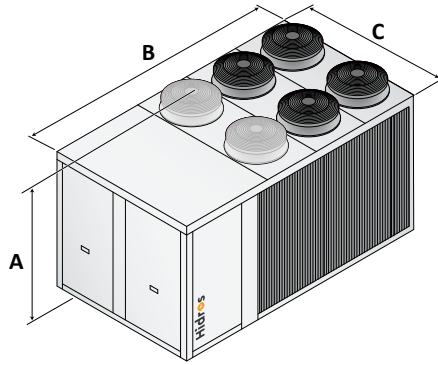
		902	1002	1202	1402	1602	1802	2002	2302
A	SA-SE/LS	1840	1890	1890	1890	1890	2280	2280	2310
B	SA-SE/LS	2905	3905	3905	3905	3905	3905	3905	4505
C	SA-SE/LS	1145	1145	1145	1145	1145	1145	1145	1145
kg	SA-SE/LS	910	1190	1270	1320	1360	1690	1710	1990
A	HA-HE/LS	1840	1840	1840	1820	1820	1820	1820	2280
B	HA-HE/LS	2905	2905	2905	3965	3965	3965	3965	3905
C	HA-HE/LS	1145	1145	1145	1150	1150	1150	1150	1145
kg	HA-HE/LS	1120	1160	1240	1560	1580	1600	1620	1790
A	HA-HE/XL	1820	1820	1820	1890	1890	1890	1890	2280
B	HA-HE/XL	2905	2905	2905	3905	3905	3905	3905	3905
C	HA-HE/XL	1150	1150	1150	1145	1145	1145	1145	1145
kg	HA-HE/XL	1140	1180	1260	1590	1610	1630	1650	1820

LHA SA-SE/HH-RV	LHA HA-HE/HH-RV	P4S/P4U	2502	2504	3004	3204	3504	4004	4504	5004
Strömungswächter			●	●	●	●	●	●	●	●
Geräuschreduzierung - LS Version			–	–	–	–	–	–	–	–
Geräuschreduzierung - XL Version			●	●	●	●	●	●	●	●
Hocheffiziente E. C. Lüftermotoren - SA Version		VECE	–	–	–	–	–	–	–	–
Hocheffiziente E. C. Lüftermotoren - SE Version		VECE	●	●	●	●	●	●	●	●
Hocheffiziente E. C. Lüftermotoren - HA Version		VECE	–	–	–	–	–	–	–	–
Hocheffiziente E. C. Lüftermotoren - HE Version		VECE	●	●	●	●	●	●	●	●
Kondensatwanne mit Frostschutzheizung		BRCA	○	○	○	○	○	○	○	○
Drehzahlregelung der Ventilatoren durch Phasenanschnitt		DCCF	●	●	●	●	●	●	●	●
Frostschutz Kit für PWT 4-Leitersystem		RAEV4	○	○	○	○	○	○	○	○
Elektronischer Sanftanlauf		DSSE	○	○	○	○	○	○	○	○
Serielle Schnittstellenkarte RS485		INSE	●	●	●	●	●	●	●	●
Gummi Antivibrationsdämpfer		KAVG	○	○	○	○	○	○	○	○
Externe Fernbedienung		PCRL	○	○	○	○	○	○	○	○
Elektronisches Einspritzventil		VTEE	○	○	○	○	○	○	○	○
Kaskadenregelung via RS485		SGRS	○	○	○	○	○	○	○	○
Hydraulik Kit mit Pumpe + Pufferspeicher		A1ZZU	○	○	○	○	○	○	○	○
Hydraulik Kit mit 2 Pumpen + Pufferspeicher		A2ZZU	○	○	○	○	○	○	○	○
Hydraulik Kit mit Pumpe ohne Pufferspeicher		A1NTU	○	○	○	○	○	○	○	○
Hydraulik Kit mit 2 Pumpen ohne Pufferspeicher		A2NTU	○	○	○	○	○	○	○	○
Hydraulik Kit - 1 Pumpe - Wärmerückgewinnung		A1NTR	○	○	○	○	○	○	○	○
Hydraulik Kit - 2 Pumpen - Wärmerückgewinnung		A2NTR	○	○	○	○	○	○	○	○

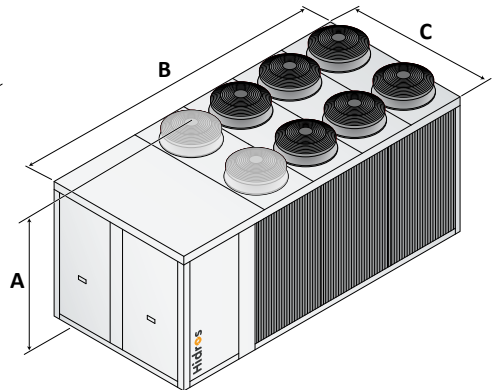
● Standard ○ Optional – Nicht lieferbar



SA/SE 2504 - 3004 - 3204



SA/SE 3504 - 4004  
HA/HE 2504 - 3004 - 3204 - 3504

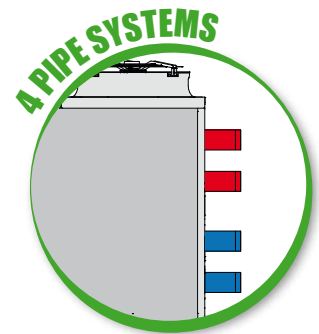
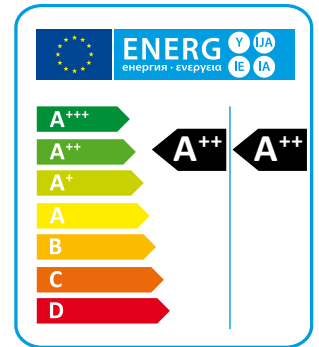


SA/SE 4504 - 5004  
HA/HE 4004 - 4504 - 5004

		2502	2504	3004	3204	3504	4004	4504	5004
A	SA-SE/LS	2310	2305	2305	2305	2355	2355	2350	2350
B	SA-SE/LS	4505	5295	5295	5295	4205	4205	4805	4805
C	SA-SE/LS	1145	1145	1145	1145	2210	2210	2210	2210
kg	SA-SE/LS	2040	2500	2540	2620	3220	3270	3600	3700
A	HA-HE/LS	2280	2355	2355	2355	2355	2350	2350	2350
B	HA-HE/LS	3905	4205	4205	4205	4205	4805	4805	4805
C	HA-HE/LS	1145	2210	2210	2210	2210	2210	2210	2210
kg	HA-HE/LS	1820	3170	3220	3270	3320	3660	3720	3780
A	HA-HE/XL	2280	2355	2355	2355	2355	2350	2350	2350
B	HA-HE/XL	3905	4205	4205	4205	4205	4805	4805	4805
C	HA-HE/XL	1145	2210	2210	2210	2210	2210	2210	2210
kg	HA-HE/XL	1850	3220	3270	3320	3370	3710	3770	3830

# LZT/P4

## Hocheffiziente 4- Leiter- Systeme Luft-Wasser-Wärmepumpen mit E.V.I. Verdichter



LZT/P4

Die hocheffizienten Luft-/Wasser Wärmepumpen der LHA-Baureihe wurden für 4- Leiter- Heiz- und Kühlsysteme, die die gleichzeitige oder saisonell abwechselnde Erzeugung von Heiz- oder Kühlenergie gewährleisten sollen, entwickelt. Die Anlagen verfügen über einen zusätzlichen Verbraucher-Wärmetauscher, der als Kondensator zur unabhängigen Heizenergieproduktion verwendet wird. Die Aktivierung des Heizungstauschers erfolgt automatisch durch den Mikroprozessor, sobald der eingestellte Sollwert am Heizungsrücklauf unterschritten wird. Diese Anlagen können Heiz- und Kühlenergie separat oder gleichzeitig, mit sehr hoher Effizienz, produzieren. Alle Baugrößen werden mit einer kompletten, spezifischen Mikroprozessor-Regelung, die die unterschiedlichen Betriebszustände regeln kann, geliefert. Die Ausführung XL ist durch die Verwendung der Schweberahmen-Technologie extrem leise, diese ermöglicht eine Schallreduktion um 6-8 dB(A) (Optional).

### Ausführungen

- P4U** 4-Leiter-System.
- P4S** 4-Leiter-System kann warmes Wasser zum Heizen.
- SA** Standard- Effizienz, AC- Ventilatoren.
- SE** Standard- Effizienz, EC- Ventilatoren.
- HA** Hoch- Effizienz, AC- Ventilatoren.
- HE** Hoch- Effizienz, EC- Ventilatoren.
- LS** Leise Ausführung.
- XL** Extra leise Ausführung.
- NN** Super leise Ausführung.



SA/LS/RV - P4U/P4S		252	302	432	492	592	752	852
Heizleistung (EN14511) <sup>(1)</sup>	kW	23,7	28,3	42,1	50,9	55,0	67,8	74,5
Gesamtleistungsaufnahme (EN14511) <sup>(1)</sup>	kW	5,5	6,8	10,3	12,3	13,4	16,3	18,3
COP (EN14511) <sup>(1)</sup>	W/W	4,31	4,16	4,11	4,14	4,12	4,16	4,07
Energieklasse bei Niedertemperatur <sup>(2)</sup>		A+	A+	A+	A+	A+	A+	A+
SCOP Niedertemperatur <sup>(2)</sup>	kWh/kWh	3,75	3,77	3,39	3,33	3,49	3,70	3,62
$\eta_{s,h}$ Niedertemperatur <sup>(2)</sup>	%	147	148	133	130	137	145	142
Energieklasse bei Mitteltemperatur <sup>(2)</sup>		A+	A+	A+	A+	A+	A+	A+
SCOP Mitteltemperatur <sup>(2)</sup>	kWh/kWh	3,04	3,07	2,89	2,87	2,93	3,06	3,03
$\eta_{s,h}$ Mitteltemperatur <sup>(2)</sup>	%	119	120	112	112	114	119	118
Kälteleistung (EN14511) <sup>(3)</sup>	kW	22,5	29,5	36,4	46,1	53,6	61,6	74,3
Gesamtleistungsaufnahme (EN14511) <sup>(3)</sup>	kW	7,1	9,1	12,9	16,4	19,3	22,3	25,5
EER (EN14511) <sup>(3)</sup>	W/W	3,15	3,24	2,82	2,80	2,78	2,76	2,91
Schalleistungspegel <sup>(4)</sup>	dB (A)	78	78	79	80	80	80	80
Schalldruckpegel <sup>(5)</sup>	dB (A)	46	46	47	48	48	48	48
SE/LS/RV - P4U/P4S		252	302	432	492	592	752	852
Heizleistung (EN14511) <sup>(1)</sup>	kW	23,7	28,3	42,1	50,5	55,2	67,8	74,7
Gesamtleistungsaufnahme (EN14511) <sup>(1)</sup>	kW	5,3	6,7	9,9	12,8	13,8	16,1	18,2
COP (EN14511) <sup>(1)</sup>	W/W	4,47	4,22	4,25	3,95	4,00	4,21	4,10
Energieklasse bei Niedertemperatur <sup>(2)</sup>		A++	A++	A+	A+	A+	A+	A+
SCOP Niedertemperatur <sup>(2)</sup>	kWh/kWh	3,95	3,87	3,58	3,45	3,59	3,79	3,68
$\eta_{s,h}$ Niedertemperatur <sup>(2)</sup>	%	155	152	140	135	141	149	144
Energieklasse bei Mitteltemperatur <sup>(2)</sup>		A+	A+	A+	A+	A+	A+	A+
SCOP Mitteltemperatur <sup>(2)</sup>	kWh/kWh	3,17	3,13	3,02	2,99	3,02	3,13	3,10
$\eta_{s,h}$ Mitteltemperatur <sup>(2)</sup>	%	124	122	118	116	118	122	121
Kälteleistung (EN14511) <sup>(3)</sup>	kW	22,65	29,92	36,5	46,43	53,75	61,94	74,64
Gesamtleistungsaufnahme (EN14511) <sup>(3)</sup>	kW	7,1	9,0	12,8	16,2	19,2	21,9	25,4
EER (EN14511) <sup>(3)</sup>	W/W	3,19	3,32	2,86	2,86	2,81	2,83	2,94
Schalleistungspegel <sup>(4)</sup>	dB (A)	78	78	79	80	80	80	80
Schalldruckpegel <sup>(5)</sup>	dB (A)	46	46	47	48	48	48	48
Versorgungsspannung	V/Ph/Hz	400/3+N/50	400/3+N/50	400/3/50	400/3/50	400/3/50	400/3/50	400/3/50
Verdichter / Circuits	n° / n°	2 / 1	2 / 1	2 / 1	2 / 1	2 / 1	2 / 1	2 / 1
Ventilatoren	n°	2	2	2	2	2	2	2
Kältemittel		R410A	R410A	R410A	R410A	R410A	R410A	R410A
Kältemittelbefüllung	kg	10,0	10,0	10,0	12,0	12,0	18,0	19,0
Globalen Treibhauspotenzial (GWP)		2088	2088	2088	2088	2088	2088	2088
CO <sub>2</sub> Äquivalent	t	20,88	20,88	20,88	25,05	25,05	37,58	39,67
Pufferspeicher	l	100	100	100	100	100	300	300
SA/LS/RV - P4U/P4S		1002	1202	1454	1654	1854	2154	
Heizleistung (EN14511) <sup>(1)</sup>	kW	88,5	102,5	145,3	162,9	180,2	205,4	
Gesamtleistungsaufnahme (EN14511) <sup>(1)</sup>	kW	21,1	25,8	35,2	41,2	43,6	52,9	
COP (EN14511) <sup>(1)</sup>	W/W	4,21	3,98	4,13	3,96	4,13	3,88	
Energieklasse bei Niedertemperatur <sup>(2)</sup>		A+	A+	A+	A+	A+	A+	
SCOP Niedertemperatur <sup>(2)</sup>	kWh/kWh	3,61	3,60	3,44	3,42	3,43	3,42	
$\eta_{s,h}$ Niedertemperatur <sup>(2)</sup>	%	141	141	135	134	134	134	
Energieklasse bei Mitteltemperatur <sup>(2)</sup>		A+	A+	A+	A+	A+	A+	
SCOP Mitteltemperatur <sup>(2)</sup>	kWh/kWh	3,01	2,99	2,85	2,90	2,92	2,95	
$\eta_{s,h}$ Mitteltemperatur <sup>(2)</sup>	%	117	117	111	113	114	115	
Kälteleistung (EN14511) <sup>(3)</sup>	kW	77,9	90,4	125,8	142,0	155,1	177,9	
Gesamtleistungsaufnahme (EN14511) <sup>(3)</sup>	kW	26,9	32,6	44,1	51,7	55,3	68,6	
EER (EN14511) <sup>(3)</sup>	W/W	2,89	2,77	2,85	2,75	2,80	2,59	
Schalleistungspegel <sup>(4)</sup>	dB (A)	80	80	87	87	88	89	
Schalldruckpegel <sup>(5)</sup>	dB (A)	48	48	55	55	56	57	
SE/LS/RV - P4U/P4S		1002	1202	1454	1654	1854	2154	
Heizleistung (EN14511) <sup>(1)</sup>	kW	88,2	102,5	146,0	164,3	181,3	208,1	
Gesamtleistungsaufnahme (EN14511) <sup>(1)</sup>	kW	20,7	25,4	33,6	39,03	41,91	50,66	
COP (EN14511) <sup>(1)</sup>	W/W	4,26	4,03	4,35	4,21	4,33	4,11	
Energieklasse bei Niedertemperatur <sup>(2)</sup>		A+	A+	A+	A+	A+	A+	
SCOP Niedertemperatur <sup>(2)</sup>	kWh/kWh	3,69	3,70	3,63	3,57	3,69	3,63	
$\eta_{s,h}$ Niedertemperatur <sup>(2)</sup>	%	145	145	142	140	145	142	
Energieklasse bei Mitteltemperatur <sup>(2)</sup>		A+	A+	A+	A+	A+	A+	
SCOP Mitteltemperatur <sup>(2)</sup>	kWh/kWh	3,10	3,06	2,95	2,99	3,06	3,07	
$\eta_{s,h}$ Mitteltemperatur <sup>(2)</sup>	%	121	120	115	117	120	120	
Kälteleistung (EN14511) <sup>(3)</sup>	kW	78,1	90,9	126,4	143,1	156,3	179,3	
Gesamtleistungsaufnahme (EN14511) <sup>(3)</sup>	kW	25,0	32,1	41,7	49,5	53,5	66,1	
EER (EN14511) <sup>(3)</sup>	W/W	3,13	2,83	3,03	2,89	2,92	2,71	
Schalleistungspegel <sup>(4)</sup>	dB (A)	80	80	86	87	88	89	
Schalldruckpegel <sup>(5)</sup>	dB (A)	48	48	54	55	56	57	
Versorgungsspannung	V/Ph/Hz	400/3/50	400/3/50	400/3/50	400/3/50	400/3/50	400/3/50	
Verdichter / Circuits	n° / n°	2 / 1	2 / 1	4/2	4/2	4/2	4/2	
Ventilatoren	n°	3	4	4	4	4	4	
Kältemittel		R410A	R410A	R410A	R410A	R410A	R410A	
Kältemittelbefüllung	kg	23,0	23,0	45,0	45,0	50,0	50,0	
Globalen Treibhauspotenzial (GWP)		2088	2088	2088	2088	2088	2088	
CO <sub>2</sub> Äquivalent	t	48,02	48,02	93,96	93,96	104,40	104,40	
Pufferspeicher	l	300	300	500	500	500	500	

Referenzdatenauslegung bei folgenden Bedingungen:

- (1) Heizen: Außenlufttemperatur. 7°C DB, 6°C WB, Wassertemperatur 30/35°C.  
(2) Durchschnittliche Bedingungen, variabel - Reg EU 811/2013

(3) Kühlen: Außenlufttemperatur. 35°C, Wassertemperatur 12/7°C

(4) Schalleistungspegel nach ISO 3744.

(5) Schalldruckpegel in 10 m Entfernung im freien Feld nach ISO 3744.

HA/LS/RV - P4U/P4S		252	302	432	492	592	752	852
Heizleistung (EN14511) <sup>(1)</sup>	kW	23,8	29,4	41,6	51,2	58,0	66,7	80,8
Gesamtleistungsaufnahme (EN14511) <sup>(1)</sup>	kW	5,3	6,8	9,7	12,4	13,0	15,6	19,6
COP (EN14511) <sup>(1)</sup>	W/W	4,51	4,31	4,29	4,12	4,45	4,29	4,13
Energieklasse bei Niedertemperatur <sup>(2)</sup>		A++	A++	A+	A+	A++	A++	A+
SCOP Niedertemperatur <sup>(2)</sup>	kWh/kWh	3,96	3,89	3,63	3,55	3,94	3,95	3,76
$\eta_{s,h}$ Niedertemperatur <sup>(2)</sup>	%	155	153	142	139	155	155	147
Energieklasse bei Mitteltemperatur <sup>(2)</sup>		A+	A+	A+	A+	A++	A+	A+
SCOP Mitteltemperatur <sup>(2)</sup>	kWh/kWh	3,18	3,15	2,99	2,98	3,21	3,16	3,01
$\eta_{s,h}$ Mitteltemperatur <sup>(2)</sup>	%	124	123	117	116	126	123	117
Kälteleistung (EN14511) <sup>(3)</sup>	kW	22,9	30,1	37,5	46,7	52,8	62,5	71,6
Gesamtleistungsaufnahme (EN14511) <sup>(3)</sup>	kW	7,0	9,0	12,7	16,1	18,1	21,6	24,6
EER (EN14511) <sup>(3)</sup>	W/W	3,25	3,36	2,97	2,90	2,91	2,89	2,91
Schalleistungspegel <sup>(4)</sup>	dB (A)	78	78	78	79	80	80	83
Schalldruckpegel <sup>(5)</sup>	dB (A)	46	46	46	47	48	48	51
HE/LS/RV - P4U/P4S		252	312	432	492	592	752	852
Heizleistung (EN14511) <sup>(1)</sup>	kW	24,0	29,5	41,8	50,3	58,3	66,9	81,3
Gesamtleistungsaufnahme (EN14511) <sup>(1)</sup>	kW	5,2	6,7	9,5	12,2	12,8	15,3	18,9
COP (EN14511) <sup>(1)</sup>	W/W	4,61	4,38	4,40	4,12	4,56	4,37	4,31
Energieklasse bei Niedertemperatur <sup>(2)</sup>		A++	A++	A++	A++	A++	A++	A++
SCOP Niedertemperatur <sup>(2)</sup>	kWh/kWh	4,10	3,96	3,87	3,83	4,08	4,06	3,83
$\eta_{s,h}$ Niedertemperatur <sup>(2)</sup>	%	161	156	152	150	160	159	150
Energieklasse bei Mitteltemperatur <sup>(2)</sup>		A++	A++	A+	A+	A++	A++	A+
SCOP Mitteltemperatur <sup>(2)</sup>	kWh/kWh	3,25	3,21	3,12	3,15	3,29	3,23	3,07
$\eta_{s,h}$ Mitteltemperatur <sup>(2)</sup>	%	127	125	122	123	129	126	120
Kälteleistung (EN14511) <sup>(3)</sup>	kW	22,9	30,2	37,5	45,6	52,9	62,5	71,6
Gesamtleistungsaufnahme (EN14511) <sup>(3)</sup>	kW	7,0	8,8	12,7	16,7	17,9	21,3	24,4
EER (EN14511) <sup>(3)</sup>	W/W	3,27	3,42	2,96	2,73	2,95	2,64	2,94
Schalleistungspegel <sup>(4)</sup>	dB (A)	78	78	78	79	80	80	83
Schalldruckpegel <sup>(5)</sup>	dB (A)	46	46	46	47	48	48	51
Versorgungsspannung	V/Ph/Hz	400/3+N/50	400/3+N/50	400/3/50	400/3/50	400/3/50	400/3/50	400/3/50
Verdichter / Circuits	n° / n°	2 / 1	2 / 1	2 / 1	2 / 1	2 / 1	2 / 1	2 / 1
Ventilatoren	n°	2	2	2	2	2	2	2
Kältemittel		R410A	R410A	R410A	R410A	R410A	R410A	R410A
Kältemittelbefüllung	kg	10,0	10,0	14,5	12,0	18,0	23,0	23,0
Globalen Treibhauspotenzial (GWP)		2088	2088	2088	2088	2088	2088	2088
CO <sub>2</sub> Äquivalent	t	20,88	20,88	30,27	25,05	37,58	48,02	48,02
Pufferspeicher	l	100	100	100	100	300	300	300
HA/LS/RV - P4U/P4S		1002	1202	1454	1654	1854	2154	
Heizleistung (EN14511) <sup>(1)</sup>	kW	88,4	102,5	145,6	163,7	181,9	210,2	
Gesamtleistungsaufnahme (EN14511) <sup>(1)</sup>	kW	21,4	25,3	35,2	40,7	43,8	52,2	
COP (EN14511) <sup>(1)</sup>	W/W	4,13	4,05	4,14	4,02	4,16	4,02	
Energieklasse bei Niedertemperatur <sup>(2)</sup>		A+	A+	A+	A+	A+	A+	
SCOP Niedertemperatur <sup>(2)</sup>	kWh/kWh	3,80	3,78	3,74	3,65	3,79	3,78	
$\eta_{s,h}$ Niedertemperatur <sup>(2)</sup>	%	149	148	147	143	149	148	
Energieklasse bei Mitteltemperatur <sup>(2)</sup>		A+	A+	A+	A+	A+	A+	
SCOP Mitteltemperatur <sup>(2)</sup>	kWh/kWh	3,05	3,06	3,05	3,03	3,12	3,16	
$\eta_{s,h}$ Mitteltemperatur <sup>(2)</sup>	%	119	120	119	118	122	123	
Kälteleistung (EN14511) <sup>(3)</sup>	kW	78,1	90,2	127,4	143,5	157,8	180,9	
Gesamtleistungsaufnahme (EN14511) <sup>(3)</sup>	kW	26,6	32,2	42,4	50,8	53,6	66,5	
EER (EN14511) <sup>(3)</sup>	W/W	2,94	2,80	3,01	2,82	2,94	2,72	
Schalleistungspegel <sup>(4)</sup>	dB (A)	83	83	84	85	85	85	
Schalldruckpegel <sup>(5)</sup>	dB (A)	51	51	52	53	53	53	
HE/LS/RV - P4U/P4S		1002	1202	1454	1654	1854	2154	
Heizleistung (EN14511) <sup>(1)</sup>	kW	88,5	102,7	145,2	163,2	181,3	209,6	
Gesamtleistungsaufnahme (EN14511) <sup>(1)</sup>	kW	20,6	24,6	33,4	38,9	41,9	50,5	
COP (EN14511) <sup>(1)</sup>	W/W	4,31	4,17	4,35	4,19	4,33	4,15	
Energieklasse bei Niedertemperatur <sup>(2)</sup>		A++	A++	A++	A++	A++	A++	
SCOP Niedertemperatur <sup>(2)</sup>	kWh/kWh	3,85	3,84	3,88	3,88	3,89	3,89	
$\eta_{s,h}$ Niedertemperatur <sup>(2)</sup>	%	151	151	152	152	153	153	
Energieklasse bei Mitteltemperatur <sup>(2)</sup>		A+	A+	A+	A+	A+	A+	
SCOP Mitteltemperatur <sup>(2)</sup>	kWh/kWh	3,14	3,13	3,10	3,15	3,17	3,19	
$\eta_{s,h}$ Mitteltemperatur <sup>(2)</sup>	%	123	122	121	123	124	124	
Kälteleistung (EN14511) <sup>(3)</sup>	kW	78,2	90,8	126,8	142,8	157,0	180,1	
Gesamtleistungsaufnahme (EN14511) <sup>(3)</sup>	kW	26,1	31,3	42,0	50,5	53,4	66,2	
EER (EN14511) <sup>(3)</sup>	W/W	3,00	2,90	3,02	2,83	2,94	2,72	
Schalleistungspegel <sup>(4)</sup>	dB (A)	83	83	84	85	85	85	
Schalldruckpegel <sup>(5)</sup>	dB (A)	51	51	52	53	53	53	
Versorgungsspannung	V/Ph/Hz	400/3/50	400/3/50	400/3/50	400/3/50	400/3/50	400/3/50	
Verdichter / Circuits	n° / n°	2 / 1	2 / 1	4/2	4/2	4/2	4/2	
Ventilatoren	n°	2	2	3	3	3	3	
Kältemittel		R410A	R410A	R410A	R410A	R410A	R410A	
Kältemittelbefüllung	kg	27,0	27,0	45,0	45,0	50,0	50,0	
Globalen Treibhauspotenzial (GWP)		2088	2088	2088	2088	2088	2088	
CO <sub>2</sub> Äquivalent	t	56,37	56,37	93,96	93,96	104,40	104,40	
Pufferspeicher	l	300	300	500	500	500	500	

Referenzdatenauslegung bei folgenden Bedingungen:

(1) Heizen: Außenlufttemperatur. 7°C DB, 6°C WB, Wassertemperatur 30/35°C.

(2) Durchschnittliche Bedingungen, variabel - Reg EU 811/2013

(3) Kühlen: Außenlufttemperatur. 35°C, Wassertemperatur 12/7°C

(4) Schalleistungspegel nach ISO 3744.

(5) Schalldruckpegel in 10 m Entfernung im freien Feld unter Berücksichtigung ISO 3744.

HA/XL/RV - P4U/P4S		252	302	432	492	592	752	852
Heizleistung (EN14511) <sup>(1)</sup>	kW	24,0	29,6	41,1	48,9	57,4	65,5	80,1
Gesamtleistungsaufnahme (EN14511) <sup>(1)</sup>	kW	5,5	7,0	9,5	12,1	12,9	15,2	18,4
COP (EN14511) <sup>(1)</sup>	W/W	4,40	4,24	4,35	4,04	4,46	4,31	4,35
Energieklasse bei Niedertemperatur <sup>(2)</sup>		A++	A++	A++	A++	A++	A++	A++
SCOP Niedertemperatur <sup>(2)</sup>	kWh/kWh	3,83	3,84	3,84	3,83	4,03	4,01	3,83
η <sub>s,h</sub> Niedertemperatur <sup>(2)</sup>	%	150	151	151	150	158	158	150
Energieklasse bei Mitteltemperatur <sup>(2)</sup>		A+	A+	A+	A+	A++	A+	A+
SCOP Mitteltemperatur <sup>(2)</sup>	kWh/kWh	3,05	3,13	3,11	3,14	3,27	3,20	3,13
η <sub>s,h</sub> Mitteltemperatur <sup>(2)</sup>	%	119	122	121	122	128	125	122
Kälteleistung (EN14511) <sup>(3)</sup>	kW	22,0	28,3	36,8	45,5	52,1	62,0	71,2
Gesamtleistungsaufnahme (EN14511) <sup>(3)</sup>	kW	7,1	9,1	13,2	16,1	18,9	21,9	23,7
EER (EN14511) <sup>(3)</sup>	W/W	3,10	3,13	2,78	2,82	2,75	2,83	3,00
Schalleistungspegel <sup>(4)</sup>	dB (A)	72	72	73	74	74	74	74
Schalldruckpegel <sup>(5)</sup>	dB (A)	40	40	41	42	42	42	42
HE/XL/RV - P4U/P4S		252	312	432	492	592	752	852
Heizleistung (EN14511) <sup>(1)</sup>	kW	24,0	30,0	41,2	49,2	57,4	65,6	79,9
Gesamtleistungsaufnahme (EN14511) <sup>(1)</sup>	kW	5,2	6,8	9,2	11,8	12,6	15,1	17,8
COP (EN14511) <sup>(1)</sup>	W/W	4,64	4,39	4,49	4,16	4,57	4,35	4,49
Energieklasse bei Niedertemperatur <sup>(2)</sup>		A++	A++	A++	A++	A++	A++	A++
SCOP Niedertemperatur <sup>(2)</sup>	kWh/kWh	4,10	3,87	4,00	3,84	4,21	4,16	4,04
η <sub>s,h</sub> Niedertemperatur <sup>(2)</sup>	%	161	152	157	151	165	163	159
Energieklasse bei Mitteltemperatur <sup>(2)</sup>		A++	A+	A++	A++	A++	A++	A++
SCOP Mitteltemperatur <sup>(2)</sup>	kWh/kWh	3,24	3,14	3,24	3,16	3,38	3,29	3,26
η <sub>s,h</sub> Mitteltemperatur <sup>(2)</sup>	%	127	123	127	123	132	129	127
Kälteleistung (EN14511) <sup>(3)</sup>	kW	21,0	28,9	37,2	45,7	52,0	62,1	70,6
Gesamtleistungsaufnahme (EN14511) <sup>(3)</sup>	kW	7,0	9,1	12,7	16,0	18,8	21,8	24,2
EER (EN14511) <sup>(3)</sup>	W/W	2,98	3,17	2,93	2,85	2,78	2,85	2,92
Schalleistungspegel <sup>(4)</sup>	dB (A)	71	72	73	74	73	73	74
Schalldruckpegel <sup>(5)</sup>	dB (A)	39	40	41	42	41	41	42
Versorgungsspannung	V/Ph/Hz	400/3+N/50	400/3+N/50	400/3/50	400/3/50	400/3/50	400/3/50	400/3/50
Verdichter / Circuits	n° / n°	2 / 1	2 / 1	2 / 1	2 / 1	2 / 1	2 / 1	2 / 1
Ventilatoren	n°	2	2	2	2	2	2	2
Kältemittel		R410A	R410A	R410A	R410A	R410A	R410A	R410A
Kältemittelbefüllung	kg	10,0	10,0	14,5	12,0	18,0	23,0	23,0
Globalen Treibhauspotenzial (GWP)		2088	2088	2088	2088	2088	2088	2088
CO <sub>2</sub> Äquivalent	t	20,88	20,88	30,27	25,05	37,58	48,02	48,02
Pufferspeicher	l	100	100	100	100	300	300	300
HA/XL/RV - P4U/P4S		1002	1202	1454	1654	1854	2154	
Heizleistung (EN14511) <sup>(1)</sup>	kW	87,3	100,7	147,8	166,9	187,4	218,2	
Gesamtleistungsaufnahme (EN14511) <sup>(1)</sup>	kW	20,0	23,8	33,5	38,7	43,1	51,3	
COP (EN14511) <sup>(1)</sup>	W/W	4,37	4,23	4,41	4,31	4,35	4,25	
Energieklasse bei Niedertemperatur <sup>(2)</sup>		A++	A++	A++	A++	A++	A++	
SCOP Niedertemperatur <sup>(2)</sup>	kWh/kWh	3,91	3,84	3,93	3,90	3,88	3,88	
η <sub>s,h</sub> Niedertemperatur <sup>(2)</sup>	%	153	151	154	153	152	152	
Energieklasse bei Mitteltemperatur <sup>(2)</sup>		A++	A+	A+	A+	A+	A+	
SCOP Mitteltemperatur <sup>(2)</sup>	kWh/kWh	3,21	3,18	3,16	3,17	3,10	3,13	
η <sub>s,h</sub> Mitteltemperatur <sup>(2)</sup>	%	126	124	123	124	121	122	
Kälteleistung (EN14511) <sup>(3)</sup>	kW	77,1	88,7	126,6	143,4	158,7	184,3	
Gesamtleistungsaufnahme (EN14511) <sup>(3)</sup>	kW	26,2	32,6	40,9	48,1	49,7	61,3	
EER (EN14511) <sup>(3)</sup>	W/W	2,95	2,72	3,10	2,98	3,19	3,01	
Schalleistungspegel <sup>(4)</sup>	dB (A)	75	75	79	79	80	80	
Schalldruckpegel <sup>(5)</sup>	dB (A)	43	43	47	47	48	48	
HE/XL/RV - P4U/P4S		1002	1202	1454	1654	1854	2154	
Heizleistung (EN14511) <sup>(1)</sup>	kW	87,2	100,7	147,6	166,6	187,6	218,2	
Gesamtleistungsaufnahme (EN14511) <sup>(1)</sup>	kW	19,4	23,5	32,3	37,6	41,2	49,5	
COP (EN14511) <sup>(1)</sup>	W/W	4,49	4,29	4,57	4,43	4,55	4,41	
Energieklasse bei Niedertemperatur <sup>(2)</sup>		A++	A++	A++	A++	A++	A++	
SCOP Niedertemperatur <sup>(2)</sup>	kWh/kWh	4,06	3,93	4,10	4,00	3,94	3,92	
η <sub>s,h</sub> Niedertemperatur <sup>(2)</sup>	%	160	154	161	157	154	154	
Energieklasse bei Mitteltemperatur <sup>(2)</sup>		A++	A++	A++	A++	A++	A++	
SCOP Mitteltemperatur <sup>(2)</sup>	kWh/kWh	3,33	3,25	3,28	3,29	3,28	3,28	
η <sub>s,h</sub> Mitteltemperatur <sup>(2)</sup>	%	130	127	128	129	128	128	
Kälteleistung (EN14511) <sup>(3)</sup>	kW	76,9	88,1	126,5	142,7	158,7	184,3	
Gesamtleistungsaufnahme (EN14511) <sup>(3)</sup>	kW	26,3	32,9	40,3	48,4	49,7	60,3	
EER (EN14511) <sup>(3)</sup>	W/W	2,92	2,68	3,14	2,95	3,19	3,05	
Schalleistungspegel <sup>(4)</sup>	dB (A)	75	75	79	79	80	80	
Schalldruckpegel <sup>(5)</sup>	dB (A)	43	43	47	47	48	48	
Versorgungsspannung	V/Ph/Hz	400/3/50	400/3/50	400/3/50	400/3/50	400/3/50	400/3/50	
Verdichter / Circuits	n° / n°	2 / 1	2 / 1	4/2	4/2	4/2	4/2	
Ventilatoren	n°	2	2	4	4	6	6	
Kältemittel		R410A	R410A	R410A	R410A	R410A	R410A	
Kältemittelbefüllung	kg	27,0	27,0	50,0	50,0	55,0	55,0	
Globalen Treibhauspotenzial (GWP)		2088	2088	2088	2088	2088	2088	
CO <sub>2</sub> Äquivalent	t	56,37	56,37	104,40	104,40	114,84	114,84	
Pufferspeicher	l	300	300	500	500	500	500	

Referenzdatenauslegung bei folgenden Bedingungen:

- (1) Heizen: Außenlufttemperatur. 7°C DB, 6°C WB, Wassertemperatur 30/35°C.
- (2) Durchschnittliche Bedingungen, variabel - Reg EU 811/2013

(3) Kühlen: Außenlufttemperatur. 35°C, Wassertemperatur 12/7°C

(4) Schalleistungspegel nach ISO 3744.

(5) Schalldruckpegel in 10 m Entfernung im freien Feld nach ISO 3744.

HE/NN/RV - P4U/P4S		252	312	432	492	592	752	852
Heizleistung (EN14511) <sup>(1)</sup>	kW	23,4	30,5	41,1	54,2	60,7	70,4	79,5
Gesamtleistungsaufnahme (EN14511) <sup>(1)</sup>	kW	5,0	6,4	8,8	11,7	12,4	14,7	17,41
COP (EN14511) <sup>(1)</sup>	W/W	4,69	4,75	4,69	4,64	4,89	4,78	4,56
Energieklasse bei Niedertemperatur <sup>(2)</sup>		A++	A++	A++	A++	A++	A++	A++
SCOP Niedertemperatur <sup>(2)</sup>	kWh/kWh	4,30	4,35	4,23	4,10	4,37	4,40	4,22
$\eta_{s,h}$ Niedertemperatur <sup>(2)</sup>	%	169	171	166	161	172	173	166
Energieklasse bei Mitteltemperatur <sup>(2)</sup>		A++	A++	A++	A++	A++	A++	A++
SCOP Mitteltemperatur <sup>(2)</sup>	kWh/kWh	3,34	3,48	3,42	3,34	3,47	3,45	3,38
$\eta_{s,h}$ Mitteltemperatur <sup>(2)</sup>	%	131	136	134	131	136	135	132
Kälteleistung (EN14511) <sup>(3)</sup>	kW	22,1	28,5	37,0	46,4	53,3	61,6	72,9
Gesamtleistungsaufnahme (EN14511) <sup>(3)</sup>	kW	6,9	9,1	12,6	14,9	16,8	20,9	25,1
EER (EN14511) <sup>(3)</sup>	W/W	3,20	3,15	2,93	3,11	3,18	2,95	2,90
Schalleistungspegel <sup>(4)</sup>	dB (A)	68	69	71	71	71	72	72
Schalldruckpegel <sup>(5)</sup>	dB (A)	36	37	39	39	39	40	40
Versorgungsspannung	V/Ph/Hz	400/3+N/50	400/3/50	400/3/50	400/3/50	400/3/50	400/3/50	400/3/50
Verdichter / Circuits	n° / n°	2 / 1	2 / 1	2 / 1	2 / 1	2 / 1	2 / 1	2 / 1
Ventilatoren	n°	2	2	2	2	2	2	2
Kältemittel		R410A	R410A	R410A	R410A	R410A	R410A	R410A
Kältemittelbefüllung	kg	10,0	10,0	18,0	23,0	18,0	23,0	23,0
Globalen Treibhauspotenzial (GWP)		2088,0	2088	2088	2088	2088	2088	2088
CO <sub>2</sub> Äquivalent	t	20,88	20,88	37,58	48,02	37,58	48,02	48,02
Pufferspeicher		100	100	100	100	300	300	300

HE/NN/RV - P4U/P4S		1002	1202	1454	1654	1854	2154
Heizleistung (EN14511) <sup>(1)</sup>	kW	90,3	104,9	146,7	165,1	184,7	214,0
Gesamtleistungsaufnahme (EN14511) <sup>(1)</sup>	kW	18,6	22,1	31,5	36,6	40,0	48,0
COP (EN14511) <sup>(1)</sup>	W/W	4,87	4,75	4,66	4,51	4,62	4,46
Energieklasse bei Niedertemperatur <sup>(2)</sup>		A++	A++	A++	A++	A++	A++
SCOP Niedertemperatur <sup>(2)</sup>	kWh/kWh	4,42	4,31	4,31	4,15	4,23	4,12
$\eta_{s,h}$ Niedertemperatur <sup>(2)</sup>	%	174	169	169	163	166	162
Energieklasse bei Mitteltemperatur <sup>(2)</sup>		A++	A++	A++	A++	A++	A++
SCOP Mitteltemperatur <sup>(2)</sup>	kWh/kWh	3,52	3,50	3,41	3,40	3,47	3,42
$\eta_{s,h}$ Mitteltemperatur <sup>(2)</sup>	%	138	137	134	133	136	134
Kälteleistung (EN14511) <sup>(3)</sup>	kW	79,0	91,9	124,7	139,5	156,5	179,9
Gesamtleistungsaufnahme (EN14511) <sup>(3)</sup>	kW	24,7	29,8	41,5	50,9	50,8	63,3
EER (EN14511) <sup>(3)</sup>	W/W	3,20	3,08	3,01	2,74	3,08	2,84
Schalleistungspegel <sup>(4)</sup>	dB (A)	72	72	74	74	75	75
Schalldruckpegel <sup>(5)</sup>	dB (A)	40	40	42	42	43	43
Versorgungsspannung	V/Ph/Hz	400/3/50	400/3/50	400/3/50	400/3/50	400/3/50	400/3/50
Verdichter / Circuits	n° / n°	2 / 1	2 / 1	4/2	4/2	4/2	4/2
Ventilatoren	n°	3	3	4	4	6	6
Kältemittel		R410A	R410A	R410A	R410A	R410A	R410A
Kältemittelbefüllung	kg	36,0	36,0	50,0	50,0	55,0	55,0
Globalen Treibhauspotenzial (GWP)		2088	2088	2088	2088	2088	2088
CO <sub>2</sub> Äquivalent	t	75,16	75,16	104,40	104,40	114,84	114,84
Pufferspeicher		300	300	500	500	500	500

Referenzdatenauslegung bei folgenden Bedingungen:

(1) Heizen: Außenlufttemperatur. 7°C DB, 6°C WB, Wassertemperatur 30/35°C.

(2) Durchschnittliche Bedingungen, variabel - Reg EU 811/2013

(3) Kühlen: Außenlufttemperatur. 35°C, Wassertemperatur 12/7°C

(4) Schalleistungspegel nach ISO 3744.

(5) Schalldruckpegel in 10 m Entfernung im freien Feld unter Berücksichtigung ISO 3744.

### Rahmen

Alle Geräte bestehen aus heißverzinkten, sowie bei 180°C Polyurethanpulver ofenlackierten Stahlblechen für maximalen Schutz gegen aggressive witterungsbedingte Einflüsse. Das Gehäuse ist äußerst wartungs-freundlich, da die im Tragrahmen befindlichen Paneelen demontierbar sind. Alle Schrauben und Nieten sind aus Edelstahl, sodass die Geräte sich auch für die Außenmontage eignen. Die Standardfarbe der Geräte ist RAL 9018.

### Kältekreislauf

Die Kältemittelfüllung in den Geräten ist R410A. Der Kältekreislauf ist mit primär auf dem internationalen Markt erhältlichen Komponenten ausgestattet und erfüllt somit die ISO 97/23. Jeder Kältekreislauf beinhaltet: Schauglas; Filtertrockner, doppelte Thermal-Expansionsventile, (eines für den Kühlmodus, eines für den Heizmodus) mit externem Ausgleicher, 4 Wege Rückwärtskreislauf-Ventil, 1-Wege Ventil, Flüssigkeitssammler, Schrader-Ventil für Wartung und zur Kontrolle, Drucksicherheits-Einrichtung nach PED Vorschriften). Modelle sind mit einem Economizer Edelstahlwärmetauscher AISI316 und einem zusätzlichen Expansionsventil ausgestattet für die Kaltdampfeinspritzung.

### Verdichter

Die Scroll-Verdichter sind spezielle High Performance Scrolltypen, die speziell mit einer sehr hohen Effizienz für Kältekreisläufe mit sehr niedrigen Umgebungstemperaturen arbeiten. Alle Größen sind mit Tandem-Verdichter ausgestattet. Einheiten, werden auch Economizern und Kaltdampfeinspritzensystem, eine vielseitige Methode, die Systemkapazität und die Leistungsfähigkeit zu verbessern, geliefert. Die Kaltdampfeinspritztechnologie besteht daraus, den Kaltdampf in der Mitte des Kompressionsprozesses einzuspritzen um die Leistung und Effizienz deutlich zu erhöhen. Jeder in den Einheiten verwendete Scrollverdichter ist einem zweistufigen Verdichter, aber mit dem eingebauten Zwischenkühler, grundsätzlich ähnlich. Die zusätzliche Unterkühlung besteht daraus, einen Teil der Kondensator-Flüssigkeit herauszuziehen und es durch ein Expansionsventil über einen Wärmetauscher einzuspritzen, der als Unterkühler arbeitet. Der überhitzte Dampf wird dann dem Scrollverdichter eingespritzt. Die zusätzliche Unterkühlung vergrößert die Verdampferleistung. Je größer das Druckverhältnis zwischen Kondensation und Verdampfung, desto höher die Leistungszunahmen mit diesem System im Vergleich zu jeder anderen Verdichter-Technologie. Die Verdichter sind mit Kurbelwannenheizung, sowie einer Motorschutzeinrichtung durch eingebauten Klixon versehen. Sie befinden sich in einem schalldichten Gehäuse und sind vom Luftstrom getrennt, was die Schallemission reduziert. Die Kurbelwannenheizung ist im Stand-By immer geschaltet. Die Inspektion erfolgt über die Front-Paneele und ermöglicht auch die Wartung im Betrieb des Gerätes.

### Quellwärmetauscher

Der Quell-Wärmetauscher besteht aus einem Register mit Kupferrohren und Aluminiumrippen. Die Dimensionierung der Kupferrohre und Aluminiumlamellen ist optimiert, um eine wunderbare Leistung zu erzielen. Die Aluminiumblätter sind mechanisch mit den Kupferrohren verbunden und verbessern damit den Wärmeaustausch-Faktor. Diese Geometrie des Quell- Wärmetauschers garantieren luftseitig einen niedrigen Druckverlust bei geringen Ventilatorumdrehzahlen (Verringerung der Geräuschbildung –Low Noise). Sämtliche Wärmetauscher mit hydrophiler Beschichtung.

### Nutzerwärmetauscher

Die schweißgelöteten Platten des Nutzer-Wärmetauschers sind aus Edelstahl AISI 316. Der Einsatz dieser Platten erlaubt eine massive Reduzierung der Kältemittelfüllung sowie kleinerer Abmessungen der Gesamtanlage gegenüber der traditionellen Rohrbündelbauweise. Der Nutzer-Wärmetauscher ist werksseitig mit einer geschäumt, zellgeschlossener Isolierung versehen, die mit einer Frostschutzheizung (Optional) aus gerüstet werden kann. Jeder Verdampfer ist mit einem Temperaturfühler als Frostschutzwächter ausgestattet.

### Ventilatoren

Die Ventilatoren sind Axialläufer mit tragflächengeformten Aluminiumrotorblättern. Sie sind statisch und dynamisch gewuchtet und mit einem Unfallschutzgitter ausgerüstet nach EN 60335. Die Ventilatoren sind schwingungsgedämpft mit Antivibrations-Gummidämpfer mit dem Gehäuse montiert. Die LS Ausführung ist mit 6 Polmotoren ausgestattet (900 min-1), die XL Ausführung ist mit 8 Polmotoren ausgestattet (600 min-1), die NN Ausführung ist mit 12 Polmotoren ausgestattet (12-Polmotoren, 450 min-1). Die direktangetriebenen Motoren sind mit einer Motorschutzeinrichtung durch eingebauten Temperaturregler versehen. Schutzart des Motors ist IP 54.

### Mikroprozessor

Die Geräte sind standardmäßig komplett mit Bedienfeld. Der Mikroprozessor steuert folgende Funktionen: Einstellung der Wassertemperatur, Frostschutz, Taktung der Verdichter, Automatische Einschaltfolge der Verdichter, Alarm-Reset, Sammelalarmkontakt für Fernsignalisierung, LED-Anzeigen für Alarmer und Betriebsmeldung. Der Mikroprozessor regelt ebenfalls die automatische Abtauung (Winterbetrieb/Heizbetrieb bei niedrigen Außentemperaturen), sowie Sommer/Winter Change Over (nur für RV-Versionen). Die Kontrolle ist auch im Stande das Programm der Legionellen-schaltung zu aktivieren, Integration mit anderen thermischen Quellen (elektrische Heizgeräte), Solarkollektoren usw., Kontrolle und Management von modulierenden Ventilen und der Brauchwasserladepumpe zu schalten. Auf Nachfrage kann jeder Mikroprozessor mit einem Gebäudemanagementsystem verbunden werden.

### Elektrische schalttafel

Die elektrische Schalttafel ist in Übereinstimmung Elektromagnetischen Normen CEE EN60204 hergestellt. Um an die Schalttafel zu gelangen muss der Hauptschalter in Stellung OFF gebracht werden damit der Schaltschrank geöffnet werden kann. Die Schutzart der Schalttafel ist IP55. Alle Geräte sind mit folgendem im Standard ausgerüstet: Phasenüberwachungsrelais die den Verdichter abschalten wenn eine Phase nicht korrekt arbeitet (Scrollverdichter können dann Rückwärts anfahren und Defekt gehen). Ebenfalls sind im Standard enthalten: Hauptschalter, Thermokontakte (als Schutz für Pumpen und Ventilatoren), Sicherung für Verdichter, Motorschutzschalter, Verdichterschütze, Ventilatorenschütze, Pumpenschütze. Die Hauptplatine ist mit potentialfreien Kontakten für eine externe Freigabe, Sommer- und Winterumschaltung (nur Wärmepumpen) und Sammelalarmmeldung ausgestattet.



### Steuer- und sicherheitskette

Alle Geräte sind mit folgenden Steuerungs und Sicherheitstechnischen Einrichtungen ausgestattet: Temperaturfühler am Wassereintritt zur Regelung der Wassertemperatur, Frostschutzfühler auf der Wasseraustrittseite, Warmwasser Vor- und Rücklauf-Temperaturfühler (nur P2S-Version), manuell resetbarer Hochdruckschalter im Kältemittelkreislauf, Niederdruckschalter mit automatischem Reset, Hochdrucksicherheitsventil im Kältemittelkreislauf, Thermischer Überlastschutz für Kompressor und Ventilator, Strömungswächter. Weiterhin sind alle Geräte mit einem Temperaturfühler

für die Energy-Saving-Funktion ausgestattet. Dieser befindet sich in einem separaten Gehäuse und kann genutzt werden, die Pumpen im Standby-Modus bei Erreichen des Sollwertes abzuschalten. Hierdurch lässt sich die elektrische Leistungsaufnahme erheblich reduzieren. Der Fühler muss bauseitig montiert werden.

## Version

### P4U version

P4U Anlagen nutzen 4 hydraulische Anschlüsse und werden in modernen 4-Leiter-Systemen verwendet. In diesen Systemen ist Kalt- und Warmwasser durchgehend verfügbar (zu jeder Jahreszeit) und im jeweiligen Hydrauliksystem verfügbar. Diese Systeme erlauben die simultane Produktion von Kalt- und Warmwasser an 4 hydraulischen Anschlüssen, jeweils 2 für den Kaltwasser- und Warmwasserkreislauf des Gebäudes.

In solcher Art geplante Anlagen können Heizen und gleichzeitig, bei Bedarf, bei sehr hoher Effizienz, Kühlen. In dieser Konfiguration kann auch Warm- oder Kaltwasser separat, zu jeder Jahreszeit, produziert werden.

Die Einheiten sind mit 2 Verbraucher-Wärmetauschern ausgestattet, je einer für Kühl- und einer für den Heizbetrieb.

Die Betriebsarten sind:

**1. Nutzer- Heizung:** Die Anlage verhält sich wie eine Luft/Wasser-Wärmepumpe im Heizbetrieb und verwendet den Luftwärmetauscher als Quelltauscher und den Wasserwärmetauscher A als Verbraucher (Nutzer)

**2. Nutzer- Kühlung:** Die Anlage verhält sich wie ein Luft/Wasser-Kaltwassersatz im Kühlbetrieb und verwendet den Luftwärmetauscher als Quelltauscher und den Wasserwärmetauscher B als Verbraucher (Nutzer).

**3. Gleichzeitiger Heiz- und Kühlbetrieb:** Die Anlage verhält sich wie eine Wasser/Wasser-Wärmepumpe, die den Wasserwärmetauscher B als Kälteerzeuger und den Wärmetauscher A als Wärmeerzeuger verwendet.

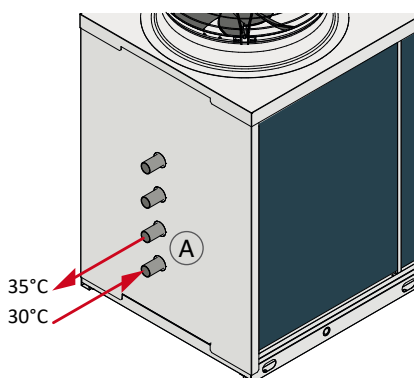
Diese Ausführung ist nicht für eine Warmwasserbereitung vorgesehen.

### P4S Version

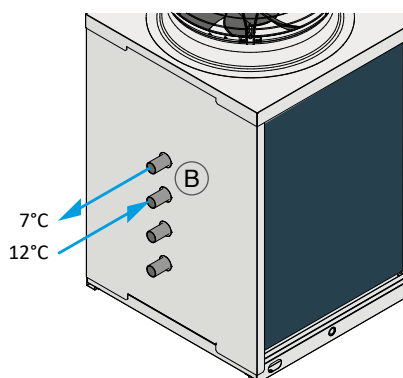
P4S-Einheiten wurden für die Anwendungen in 2+2-Leiter-Systemen entwickelt. (2-Hydraulikanschlüsse für Verbraucher/Gebäude, 2 für die Warmwasserbereitung) im Ganzjahresbetrieb. Sie werden mit 2 Verbraucher-Wärmetauschern, einer für die Produktion von Warm- oder Kaltwasser sowie ein Zweiter für die Heißwasserbereitstellung zur Warmwasserbereitung (D.H.W.). Die Warmwasserbereitung erfolgt prioritär. Im Heiz-/Winterbetrieb unterbricht die Warmwasserbereitung die Erzeugung von Heizenergie im Verbraucherkreislauf bis zum Erreichen des Warmwasser-Sollwertes im Pufferspeicher der Warmwasserbereitung. Im Kühl-/Sommerbetrieb schaltet die Anlage mittels 4-Wege-Umkehrventil (im Kältekreislauf verbaut), Anforderungen des Warmwasserkreislaufes werden durch Aktivierung des Warmwasserkondensators als Rückgewinnungsenergie, gleichzeitig und ohne zusätzliche Energiekosten, erfüllt. Bei Erreichen des Warmwassersollwertes wird der Rückgewinnungskondensator deaktiviert und das System arbeitet weiter im Kühlbetrieb. Während der gleichzeitigen Heiz- und Kühlenergienutzung sind die Ventilatoren des Quellwärmetau-

### P4U-Version

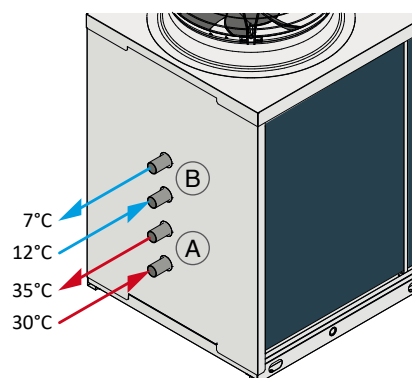
Verbraucher- Heizung



Verbraucher- Kühlung



Gleichzeitiger Kühl- und Heizbetrieb



Obiges Schema dient nur zur Illustration. Für die korrekte Anbindung verwenden sie das technische Handbuch im Lieferumfang.



schers ausgeschaltet.

Die Betriebsarten sind:

**1. Nutzer- Heizung:** Die Anlage verhält sich wie eine Luft/ Wasser- Wärmepumpe im Heizbetrieb und verwendet den Luftwärmetauscher als Quelltauscher und den Wasserwärmetauscher A als Verbraucher (Nutzer).

**2. Nutzer- Kühlung:** Die Anlage verhält sich wie ein Luft/ Wasser-Kaltwassersatz im Kühlbetrieb und verwendet den Luftwärmetauscher als Quelltauscher und den Wasserwärmetauscher A als Verbraucher (Nutzer).

**3. Warmwasserproduktion:** Die Anlage verhält sich wie eine Luft/ Wasser- Wärmepumpe im Heizbetrieb und verwendet den Luftwärmetauscher als Quelltauscher und den Wasserwärmetauscher B als Verbraucher (Nutzer) mit separate Warmwasser- Sollwert.

**4. Gleichzeitiger Kühl- und Warmwasserbetrieb:** Die Anlage verhält sich wie eine Wasser/ Wasser- Wärmepumpe, die den Wasserwärmetauscher A als Kälteerzeuger und den Wärmetauscher B als Wärmeerzeuger zur Warmwasserproduktion verwendet.

**Version SA**

Standard- Energieeffizienz- Ausführung, entsprechend Recht vorgegebenen. Anlage ausgestattet mit AC/ Wechselstromventilatoren.

**Version SE**

Standard- Energieeffizienz- Ausführung, entsprechend Recht vorgegebenen. Anlage ausgestattet mit EC/ Gleichstromventilatoren.

**Version HA**

Hoch- Energieeffizienz- Ausführung, entsprechend Recht vorgegebenen. Anlage ausgestattet mit AC/ Wechselstromventilatoren.

**Version HE**

Hoch- Energieeffizienz- Ausführung, entsprechend Recht vorgegebenen. Anlage ausgestattet mit EC/ Gleichstromventilatoren.

**Version LS**

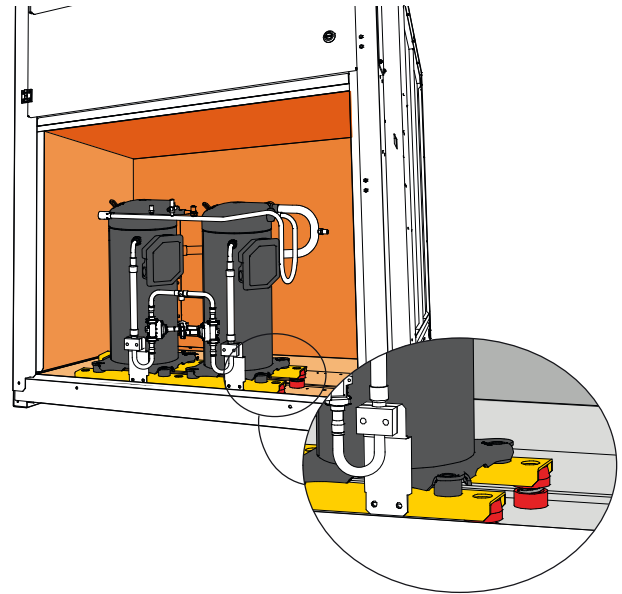
Diese Version beinhaltet die gesamte akkustische Isolierung der Anlage (Kompressor + Wärmetauscher) mit Kompressormänteln und Isoliermaterial mit einer sehr hohen Dichte, sowie einer schweren Bitumenschicht.

**Extra leise und Super leise Ausführung**

**XL und NN**

XL und NN sind serienmäßig mit der neuesten "Schweberahmen" Technologie ausgestattet. Diese Technologie trennt vollständig die Verdichter von dem Hauptgehäuse, damit die Vibrationen und die Geräusche der Verdichter, nahezu beseitigt werden. Der „geräuschreduzierend“ besteht aus einem speziellen Antivibrations und einem akustischen Dämpfungssystem.

Die Verdichter sind außerdem mit Schallschutzhauben zur Reduzierung der Geräusche ausgestattet. Die Grundplatte von dem „schwimmenden Rahmen“ ist vom Tragrahmen des Gehäuses durch Weichstahlfedern zusätzlich getrennt. Innerhalb des „Schweberahmens“ sind die Verdichter zusätzlich mit gummielastischen Füßen auf der schwimmenden Grundplatte montiert. Das schwimmende Gehäuse ist aus verzinkten Stahlsandwichpaneelen hergestellt. Die Paneele sind mit Mikro perforierter Innenhaut und einem 30 mm dicken Schallschutz, mit hoher Dichte (25 kg/m<sup>3</sup>) von Innen isoliert. Der gesamte „Schweberahmen“ dient als Antivibrationsschutz und als zusätzliche Schalldämmung. Die Kältemittelleitungen der Verdichter von und zum Kältekreislauf sind mit flexiblen Leitungen, sogenannten „Anakondas“ verbunden. Ebenfalls werden die hydraulischen Anschlüsse zum Plattenwärmetauscher auch mit flexiblen Leitungen angeschlossen. Die Kombination dieser oben genannten Systeme führt zu einer Gesamtlärmreduzierung im Bereich von 6-8 dB (A).



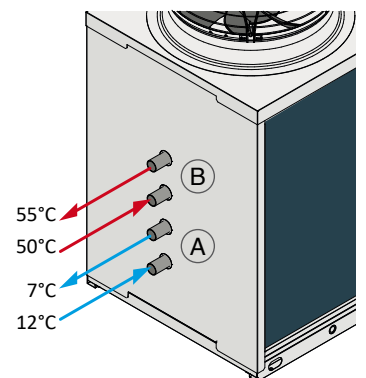
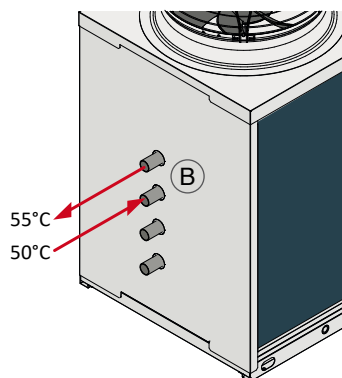
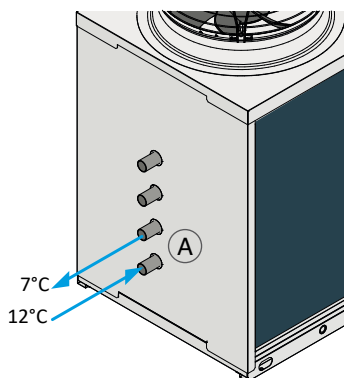
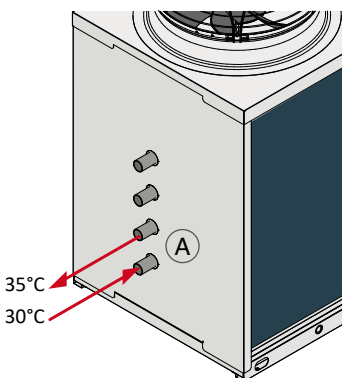
**P4S-Version**

Verbraucher- Heizung

Verbraucher- Kühlung

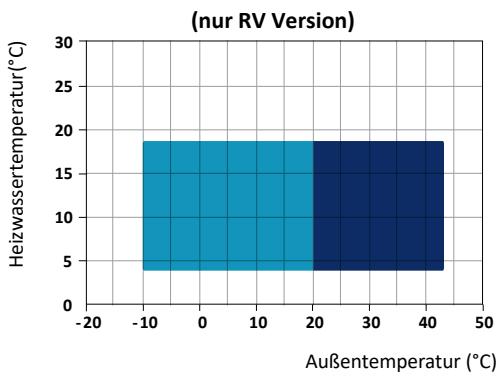
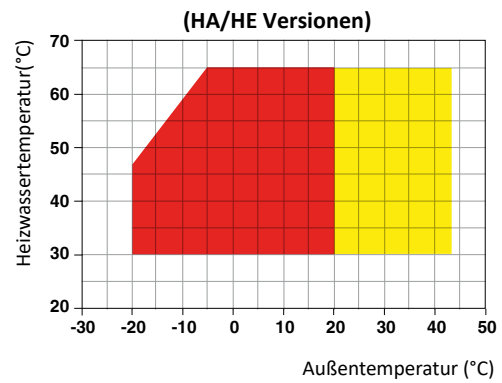
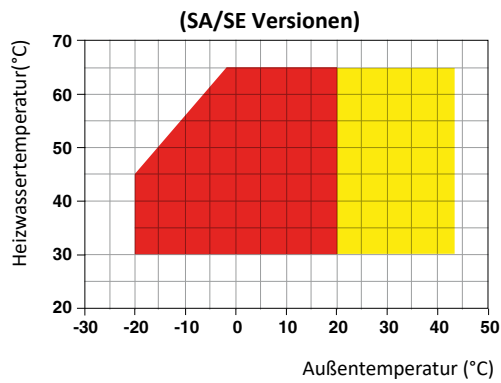
Warmwasserproduktion

Warmwasserproduktion Kühlung + Warmwasserproduktion

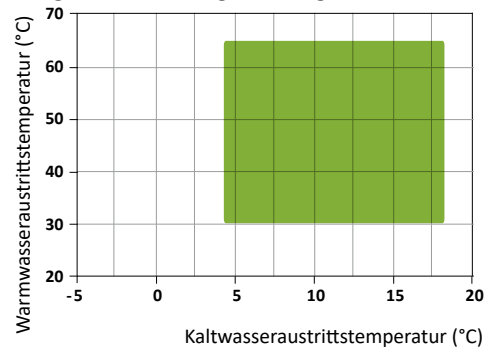


Obiges Schema dient nur zur Illustrierung. Für die korrekte Anbindung verwenden sie das technische Handbuch im Lieferumfang.

## Optimaler Einsatzbereich

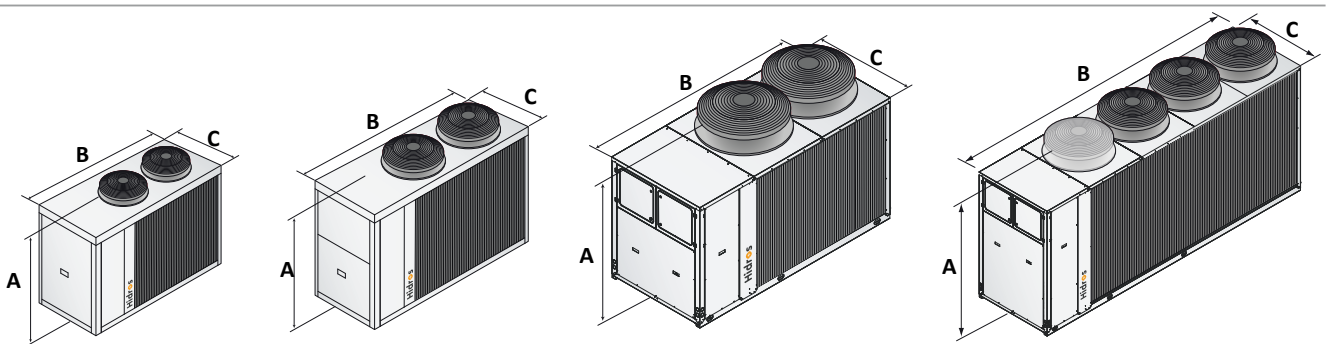


### Betriebsgrenzen im Rückgewinnungsbetrieb/ Kombibetrieb



- Heizmodus
- Heizmodus mit Verflüssigerdruckregelung (DCCF)
- Kühlmodus mit Verflüssigerdruckregelung (DCCF)

- Kühlmodus
- Kombibetrieb



SA/SE 252-302  
HA/HE/LS 252-302  
HE/NN 252

SA/SE 432 - 492 - 592  
HA/HE/LS-XL 432 - 492  
HE/NN 312

SA/SE 752-852  
HA/HE/LS-XL 592 - 752 - 852  
1002 - 1202  
HE/NN 432 - 492 - 592 - 752 - 852

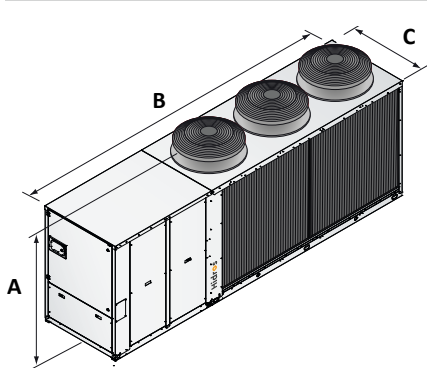
SA/SE 1002-1202  
HE/NN 1002-1202

		252	302	312	432	492	592	752	852
A	SA-SE/LS	1490	1490	--	1670	1670	1670	1840	1840
B	SA-SE/LS	1915	1915	--	2400	2400	2400	2905	2905
C	SA-SE/LS	875	875	--	1145	1145	1145	1145	1145
kg	SA-SE/LS	1000	1000	--	1500	1500	1500	2000	2000
A	HA-HE/LS	1490	1490	--	1670	1670	1840	1840	1840
B	HA-HE/LS	1915	1915	--	2400	2400	2905	2905	2905
C	HA-HE/LS	875	875	--	1145	1145	1145	1145	1145
kg	HA-HE/LS	1000	1000	--	1500	1500	2000	2000	2000
A	HA-HE/XL	1490	1490	--	1670	1670	1840	1840	1840
B	HA-HE/XL	1915	1915	--	2400	2400	2905	2905	2905
C	HA-HE/XL	875	875	--	1145	1145	1145	1145	1145
kg	HA-HE/XL	1000	1000	--	1500	1500	2000	2000	2000
A	HE/NN	1490	--	1670	1840	1840	1840	1840	1840
B	HE/NN	1915	--	2400	2905	2905	2905	2905	2905
C	HE/NN	875	--	1145	1145	1145	1145	1145	1145
kg	HE/NN	1000	--	1500	2000	2000	2000	2000	2000

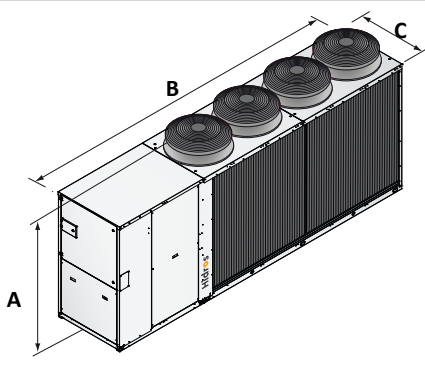
LZT		252	302	312	432	492	592	752	852	1002	1202	1454	1654	1854	2154
Strömungswächter		●	●	●	●	●	●	●	●	●	●	●	●	●	●
Geräuschreduzierung - LS Version		-	-	-	-	-	-	-	-	-	-	-	-	-	-
Geräuschreduzierung - XL - NN Version		●	●	●	●	●	●	●	●	●	●	●	●	●	●
Hocheffiziente E. C. Lüftermotoren - SA/LS Version	VECE	-	-	-	-	-	-	-	-	-	-	-	-	-	-
Hocheffiziente E. C. Lüftermotoren - SE/LS Version	VECE	●	●	●	●	●	●	●	●	●	●	●	●	●	●
Hocheffiziente E. C. Lüftermotoren - HA/LS - HA/XL Version	VECE	-	-	-	-	-	-	-	-	-	-	-	-	-	-
Hocheffiziente E. C. Lüftermotoren - HE/LS - HE/XL - HE/NN Version	VECE	●	●	●	●	●	●	●	●	●	●	●	●	●	●
Kondensatwanne mit Frostschutzheizung	BRCA	○	○	○	○	○	○	○	○	○	○	○	○	○	○
Verflüssigungsregelung mit Messumformer und EC-Ventilatoren (nur SE - HE)	SECF	●	●	●	●	●	●	●	●	●	●	●	●	●	●
Drehzahlregelung der Ventilatoren durch Phasenanschnitt (nur SA/LS)	DCGFA	●	●	●	●	●	●	●	●	●	●	●	●	●	●
Frostschutz Kit für PWT 4-Leitersystem	RAEV4	○	○	○	○	○	○	○	○	○	○	○	○	○	○
Elektronischer Sanftanlauf	DSSE	○	○	○	○	○	○	○	○	○	○	○	○	○	○
Serielle Schnittstellenkarte RS485	INSE	●	●	●	●	●	●	●	●	●	●	●	●	●	●
Gummi Antivibrationsdämpfer	KAVG	○	○	○	○	○	○	○	○	○	○	○	○	○	○
Externe Fernbedienung	PCRL	○	○	○	○	○	○	○	○	○	○	○	○	○	○
Elektronisches Einspritzventil	VTEE	○	○	○	○	○	○	○	○	○	○	○	○	○	○
Kaskaden Regelung über RS485	SGRS	○	○	○	○	○	○	○	○	○	○	○	○	○	○
Hydraulik Kit mit Pumpe + Pufferspeicher *	A1ZZU	○	○	○	○	○	○	○	○	○	○	○	○	○	○
Hydraulik Kit mit 2 Pumpen + Pufferspeicher *	A2ZZU	○	○	○	○	○	○	○	○	○	○	○	○	○	○
Hydraulik Kit mit Pumpe ohne Pufferspeicher *	A1NTU	○	○	○	○	○	○	○	○	○	○	○	○	○	○
Hydraulik Kit mit 2 Pumpen ohne Pufferspeicher *	A2NTU	○	○	○	○	○	○	○	○	○	○	○	○	○	○

\* Nicht verfügbar für NN-Versionen

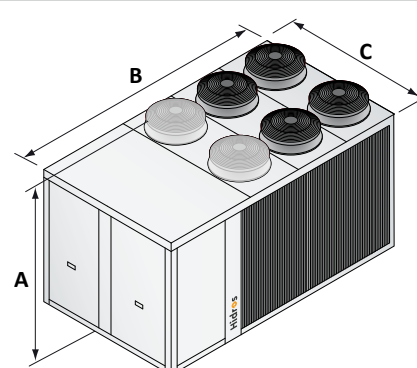
● Standard ○ Optional – Nicht lieferbar



HA-HE/LS 1454 - 1654  
1854 - 2154



SA-SE/LS 1454 - 1654  
1854 - 2154

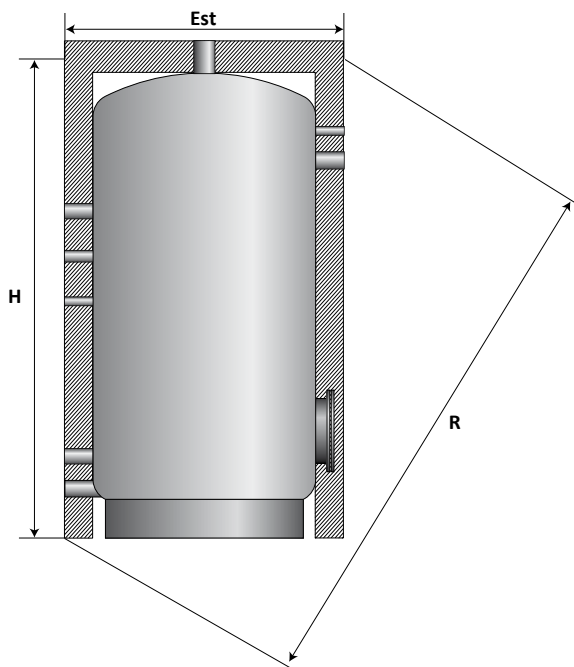


HA-HE/XL 1454 - 1654 - 1854 - 2154  
HE/NN 1454 - 1654 - 1854 - 2154

		1002	1202	1454	1654	1854	2154
A	SA-SE/LS	1890	1890	2305	2305	2305	2305
B	SA-SE/LS	3905	3905	5295	5295	5295	5295
C	SA-SE/LS	1145	1145	1145	1145	1145	1145
kg	SA-SE/LS	2000	2000	2500	2540	2580	2620
A	HA-HE/LS	1840	1840	1895	1895	1895	1895
B	HA-HE/LS	2905	2905	4695	4695	4695	4695
C	HA-HE/LS	1145	1145	1145	1145	1145	1145
kg	HA-HE/LS	2000	2000	2580	2640	2720	2760
A	HA-HE/XL	1840	1840	2355	2355	2355	2355
B	HA-HE/XL	2905	2905	4205	4205	4205	4205
C	HA-HE/XL	1145	1145	2190	2190	2190	2190
kg	HA-HE/XL	2000	2000	2500	2540	2580	2620
A	HE/NN	1890	1890	2355	2355	2355	2355
B	HE/NN	3905	3905	4205	4205	4205	4205
C	HE/NN	1145	1145	2190	2190	2190	2190
kg	HE/NN	2000	2000	2750	2800	2840	2890

# TFW - TFWS

## Sanitärpufferspeicher



Die TFW-TFWS Serie ist ein Warmwasserspeicher der entwickelt wurde um Warmwasser aufzuheizen und zu Speichern. Die TFW Serie hat einen integrierten Wärmetauscher.

Die TFWS Serie verfügt über zwei integrierte Wärmetauscher, wobei der obere Wärmetauscher speziell für die Anwendung von Wärmepumpen entwickelt wurde. Der untere integrierte Wärmetauscher kann für Solar genutzt werden oder als Kombination zur Wärmepumpe für Gas, Öl oder einem Holzofen mit Wassertasche.

Der Warmwasseraustritt ist im höchsten Punkt des Speichers angebracht um die höchstmögliche Wasseraustrittstemperatur zu erhalten.

Die Speicher werden aus Karbon Stahl S 235 JR gefertigt und mit 850°C emailliert nach DIN 4753.

Isoliert mit Polyurethanschaum, 50 mm oder 70 mm Dicke je nach Speichervolumen und mit 4 Wasseranschlüssen, angebracht an verschiedenen Positionen am Speicher.

Die TFWS Version hat einen Solartauscher, angebracht im unteren Teil des Speichers, um die solare Energie voll ausschöpfen zu können.

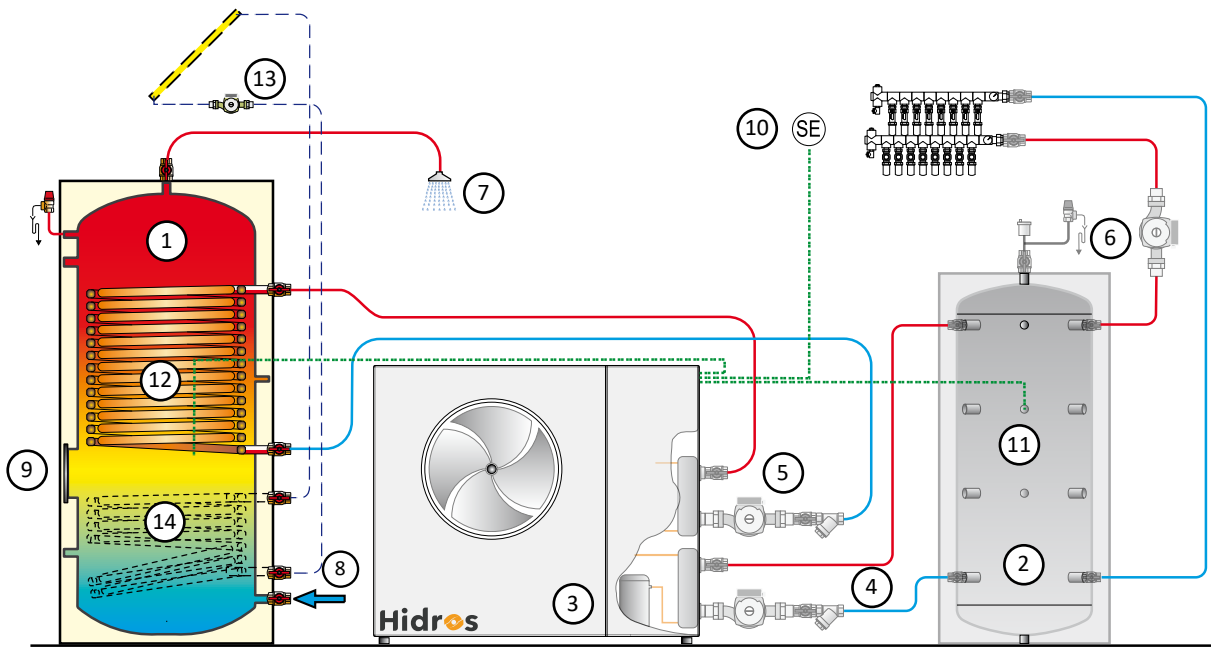
Beide Versionen werden mit Magnesium Schutzanode, Anschluss für Fühlertauchhülse, Reinigungsflansch und Flansch zur Nachrüstung mit E-Heizstab ausgestattet.

### Ausführungen und zubehör

- TFW** Sanitärpufferspeicher.
- TFWS** Sanitärpufferspeicher mit Solar Wärmetauscher.
- RE** E-Heizstab.

### Produkt mermale

- Hartschaumisolierung mit Folienmantel.
- Kathodischer Korrosionsschutz durch Magnesium Schutzanode.
- Thermometer platziert in der Fühlertauchhülse.
- Reinigungsflansch.
- Verstellbare Füße.
- Sicherheitsventil.



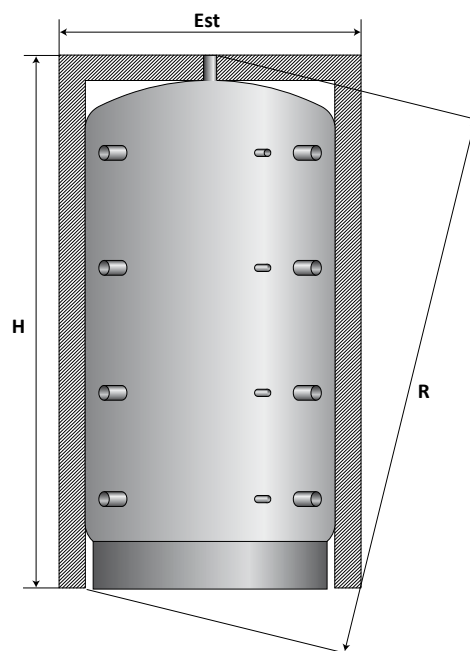
1	Sanitärpufferspeicher TFW/TFWS	8	Kaltwassereintritt
2	Heizungspufferspeicher TFF	9	Flansch für E-Heizstab
3	Wärmepumpe	10	Außentemperatur Sensor (in der Wärmepumpe enthalten)
4	Primärpumpe Heizungspufferspeicher (Heizen und Kühlen)	11	Heizungspufferspeicher Sensor (in der Wärmepumpe enthalten)
5	Primärpumpe Sanitärpufferspeicher	12	Sanitärpufferspeicher Sensor (in der Wärmepumpe enthalten)
6	Sekundärpumpe Heizkreis	13	Solaranlage
7	Warmwasseraustritt	14	Solartauscher (nur bei der TFWS Version)

Nur Prinzipskizze, erhebt keinen Anspruch auf Vollständigkeit. Änderungen und Irrtümer vorbehalten!

TFW - TFWS		300	500	750	1000	
Energieklasse		B	C	C	C	
Maximaler Betriebsdruck	bar	10	10	10	10	
Wärmetauscherfläche (TFW/TFWS)	m <sup>2</sup>	3,8/2,2	6,0/4,8	6,5/6,5	6,5/6,5	
Inhalt Wärmetauscher	lt	25,0/14,5	39,5/31,5	42,5/42,5	42,5/42,5	
Heizwasserbedarf	l/h	3000	3000	3000	3000	
Wärmetauscher Druckverlust	Kpa	4,8	9,2	9,2	9,2	
Solartauscherfläche (nur bei TFWS)	m <sup>2</sup>	1,0	1,8	2,2	3,6	
Inhalt Solartauscher (nur bei TFWS)	lt.	6,5	11,5	15,6	25,6	
Solartauscher Leistung (nur bei TFWS)	l/h	1600	1900	4000	4000	
Solartauscher Druckverlust (nur bei TFWS)	Kpa	4,0	9,0	9,0	9,0	
Durchmesser mit Isolierung	EST	mm	670	700	855	1055
Höhe	H	mm	1450	1870	2015	2050
Kippmaß	R	mm	1598	2019	2207	2306
Gewicht		kg	180	260	350	410

# TFP - TFPS

## Heizungspufferspeicher



TFP-TFPS Heizungspufferspeicher werden entweder als Hydraulische Weiche zum Heizen oder als Speicher für eine externe Frischwasserstation verwendet und direkt mit der Wärmepumpe verbunden.

Die Speicher sind isoliert mit einer PUR - Hartschaumisolierung (FCKW - frei und selbstlösend).

Die Speicher verfügen über 8 Anschlussmuffen mit 1 ½" Innengewinde und 4 Anschlussmuffen ½" Innengewinde um Fühlertauchhülsen zur Temperaturerfassung zu nutzen. Die TFPS Version hat einen Solartauscher, angebracht im unteren Teil des Speichers, um die solare Energie voll ausschöpfen zu können.

Die TFP-TFPS Heizungspufferspeicher können nur zum Heizen verwendet werden. Zum Kühlen bei 7°C / 12°C sind diese Speicher nicht geeignet.

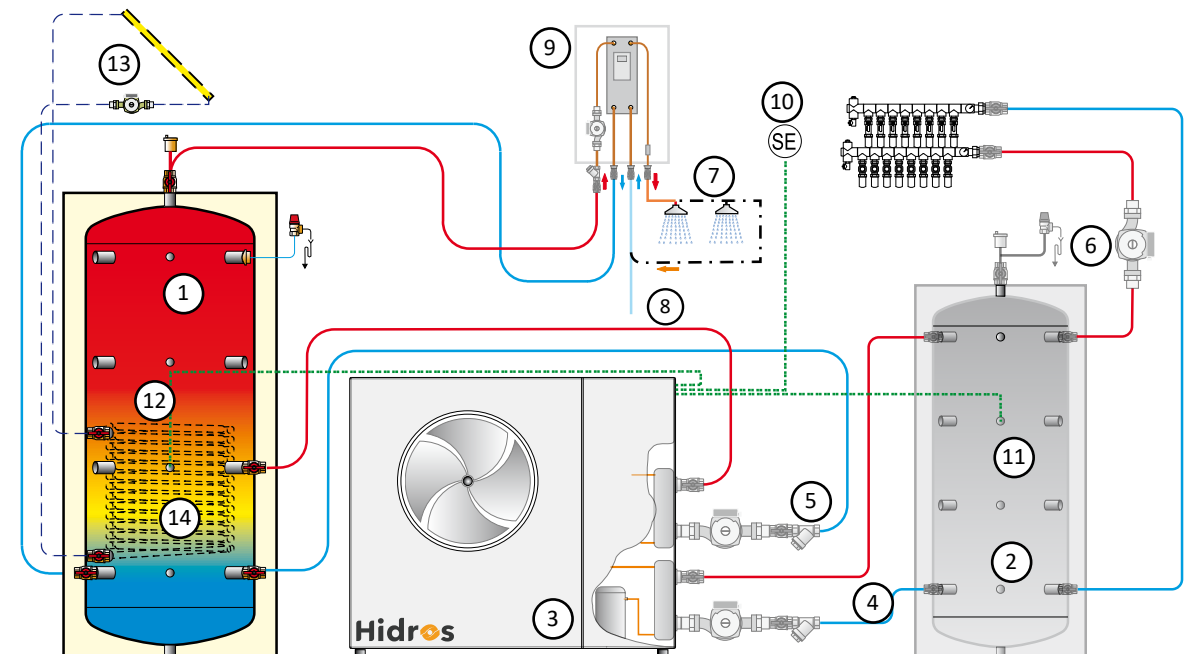
### Ausführungen und zubehör

- |             |   |
|-------------|---|
| <b>TFP</b>  | Heizungspufferspeicher.                         |
| <b>TFPS</b> | Heizungspufferspeicher mit Solar Wärmetauscher. |
| <b>RE</b>   | E-Heizstab.                                     |

### Produktmerkmale

- Hartschaumisolierung mit Folienschutzmantel von 300 bis 1000.
- Wärmedämmung aus Polyurethan-Weichschaum von 1500.
- Die Speicher sind außen mit einer Korrosionsschutzfarbe lackiert.
- Die Speicher werden hergestellt aus Karbon Stahl S 235 JR.





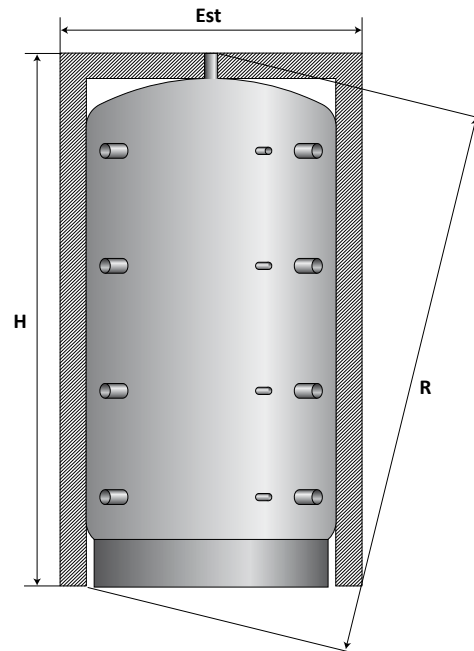
1	Heizungspufferspeicher TFP/TFPS	8	Kaltwassereintritt
2	Heiz- und Külpufferspeicher TFF	9	Frischwasserstation
3	Wärmepumpe	10	Außentemperatur Sensor (in der Wärmepumpe enthalten)
4	Primärpumpe Heiz- und Külpufferspeicher (Heizen und Kühlen)	11	Heizungspufferspeicher Sensor (in der Wärmepumpe enthalten)
5	Primärpumpe Heizungspufferspeicher mit Frischwasserstation	12	Sanitärpufferspeicher Sensor (in der Wärmepumpe enthalten)
6	Sekundärpumpe Heizen / Kühlen	13	Solaranlage
7	Warmwasseraustritt	14	Solartauscher (nur bei der TFPS Version)

Nur Prinzipskizze, erhebt keinen Anspruch auf Vollständigkeit. Änderungen und Irrtümer vorbehalten!

TFP - TFPS		300	500	800	1000	1500	2000	2500	3000	4000	5000	
Energieklasse		C	C	B	B	C	C	C	C	C	C	
Maximaler Betriebsdruck	bar	5	5	5	5	5	5	5	5	5	5	
Maximal zul. Temperatur	°C	95	95	95	95	95	95	95	95	95	95	
Solartauscherfläche (nur bei TFPS)	m²	1,0	1,9	2,5	3,1	3,8	4,6	5,0	6,0	7,0	8,0	
Durchmesser mit Isolierung	EST	mm	610	760	1010	1010	1240	1340	1450	1450	1600	1800
Höhe	H	mm	1680	1735	1840	2100	2140	2470	2220	2720	2810	2870
Kippmaß	R	mm	1788	1895	2099	2331	2474	2811	2652	3083	3234	3388
Gewicht	kg		65	98	137	153	237	315	352	413	571	672

# TFF

## Heiz- und Kühlpufferspeicher



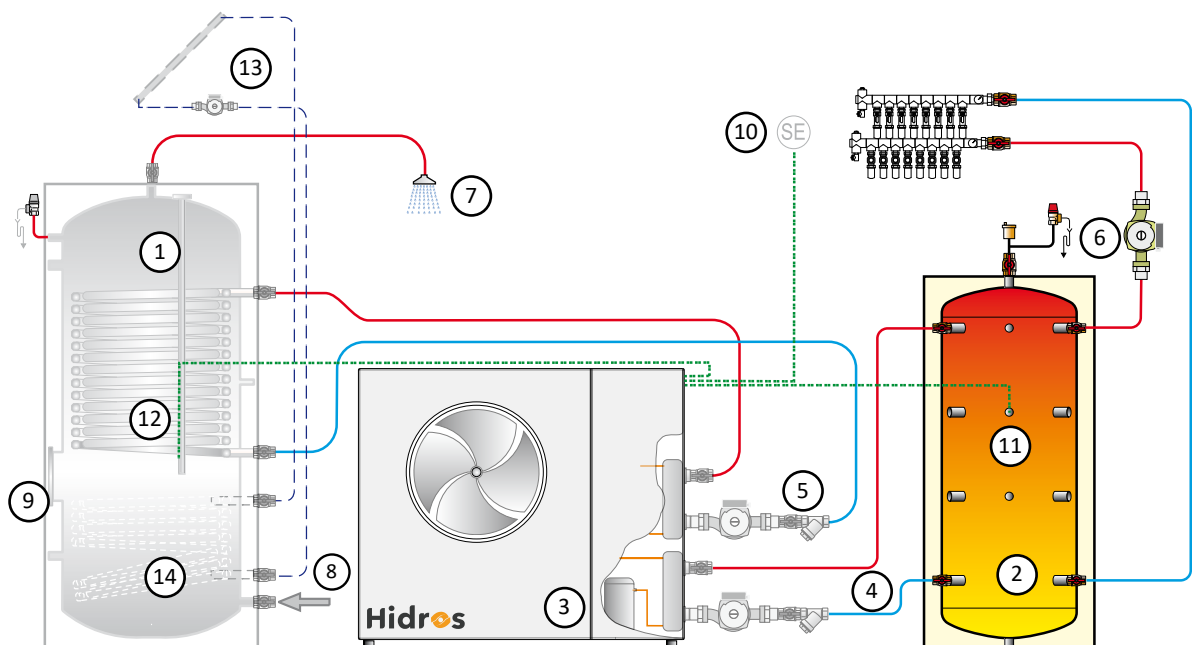
Die TFF Serie für Heiz – und Kühlpufferspeicher wurden entwickelt um sowohl heißes als auch kaltes Wasser zu speichern. Die Speicher sind isoliert mit einer PUR - Hartschaumisolierung (FCKW - frei und selbstlösend). Die Speicher verfügen über 8 Anschlussmuffen mit 1 ½" Innengewinde und 4 Anschlussmuffen ½" Innengewinde um Fühlertauchhülsen zur Temperaturerfassung zu nutzen.

### Ausführungen und zubehör

- TFF** Heiz – und Kühlpufferspeicher.
- RE** E-Heizstab.

### Produkt mermale

- Hartschaumisolierung mit Folienschutzmantel (bis 1000 Liter) Mit "Anti-Kondensation-Elastomer (vom 1500 Liter).



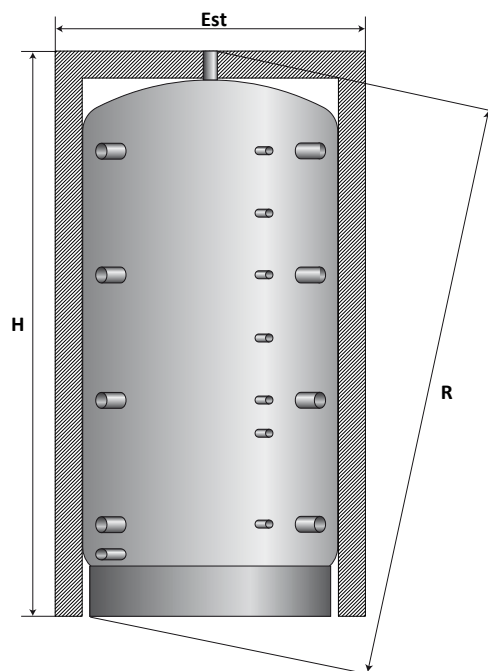
1	Sanitärpufferspeicher TFF	8	Kaltwassereintritt
2	Heiz – und Kühlpufferspeicher TFF	9	Flansch für E-Heizstab
3	Wärmepumpe	10	Außentemperatur Sensor (in der Wärmepumpe enthalten)
4	Primärpumpe Heiz- und Kühlpufferspeicher (Heizen und Kühlen)	11	Heizungspufferspeicher Sensor (in der Wärmepumpe enthalten)
5	Primärpumpe Sanitärpufferspeicher	12	Sanitärpufferspeicher Sensor (in der Wärmepumpe enthalten)
6	Sekundärpumpe Heizen / Kühlen	13	Solaranlage
7	Warmwasseraustritt	14	Solartauscher (nur bei der TFWS Version)

Nur Prinzipskizze, erhebt keinen Anspruch auf Vollständigkeit. Änderungen und Irrtümer vorbehalten!

TFF			100	200	300	500	800	1000	1500	2000
Energieklasse			B	B	B	C	B	B	C	C
Maximaler Betriebsdruck	bar		5	5	5	5	5	5	5	5
Maximal zul. Temperatur	°C		90	90	90	90	90	90	90	90
Durchmesser mit Isolierung	EST	mm	460	510	610	760	1010	1010	1240	1340
Höhe	H	mm	950	1341	1685	1721	1920	2175	2255	2575
Kippmaß	R	mm	1056	1435	1793	1882	2170	2410	2574	2903
Gewicht		kg	25	36	48	80	106	130	218	260

## TFH - TFHS

### Hygiene - Schichtenkombispeicher



Der TFH-TFHS Hygiene – Schichtenkombispeicher wurde entwickelt um eine legionellenfreie Trinkwasseraufbereitung mit hoher Zapfleistung zu ermöglichen. Die Trinkwassererwärmung erfolgt im Durchlaufprinzip mit einem integrierten Edelstahlwellrohr AISI 316 L.

Die Speicher sind isoliert mit einer PUR - Hartschaumisolierung (FCKW - frei und selbstlösend).

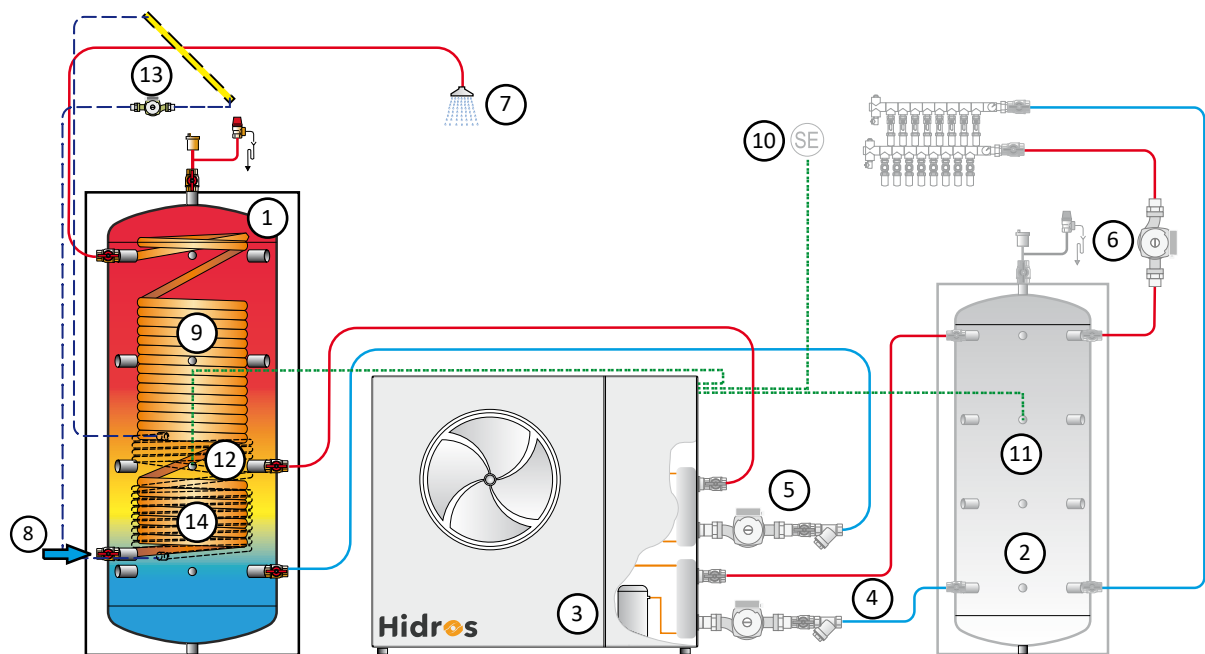
Die TFHS Version hat einen Solartauscher angebracht im unteren Teil des Speichers, um die solare Energie voll ausschöpfen zu können.

#### Ausführungen und zubehör

- |             |   |
|-------------|---|
| <b>TFH</b>  | Hygiene - Schichtenkombispeicher.               |
| <b>TFHS</b> | Heizungspufferspeicher mit Solar Wärmetauscher. |
| <b>RE</b>   | E-Heizstab.                                     |

#### Produkt mermale

- Hartschaumisolierung mit Folienschutzmantel.
- Die Speicher sind außen mit einer Korrosionsschutzfarbe lackiert.
- Die Speicher werden hergestellt aus Karbon Stahl S 235 JR .
- Edelstahl Warmwasser Wärmetauscher aus AISI 316 L gebeizt und durch eine passive Befestigung geschützt.
- Thermometer platziert in der Fühlertauchhülse.



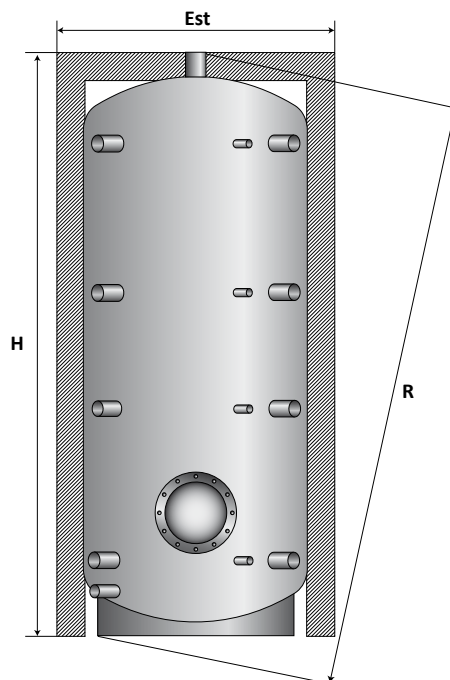
1	Hygiene – Schichtenkombispeicher TFH	8	Kaltwassereintritt
2	Heiz – und Kühlpufferspeicher TFF	9	Edelstahl Warmwasser Wärmetauscher
3	Wärmepumpe	10	Außentemperatur Sensor (in der Wärmepumpe enthalten)
4	Primärpumpe Heiz- und Kühlpufferspeicher (Heizen und Kühlen)	11	Heizungspufferspeicher Sensor (in der Wärmepumpe enthalten)
5	Primärpumpe Sanitärpufferspeicher	12	Sanitärpufferspeicher Sensor (in der Wärmepumpe enthalten)
6	Sekundärpumpe Heizen / Kühlen	13	Solaranlage
7	Warmwasseraustritt	14	Solartauscher (nur bei der TFHS Version)

Nur Prinzipskizze, erhebt keinen Anspruch auf Vollständigkeit. Änderungen und Irrtümer vorbehalten!

TFH - TFHS		600	800	1000	1500	2000	
Energieklasse		C	C	C	C	C	
Maximaler Betriebsdruck	bar	3	3	3	3	3	
Maximal zul. Temperatur	°C	90	90	90	90	90	
Edelstahl Wärmetauscher Fläche	m <sup>2</sup>	5,6	5,6	7,0	7,0	8,0	
Solartauscherfläche (nur TFHS)	m <sup>2</sup>	1,4	1,8	1,8	3,0	4,5	
Durchmesser mit Isolierung	EST	mm	860	950	950	1100	1300
Höhe	H	mm	1930	1900	2305	2665	2475
Kippmaß	R	mm	2113	2125	2494	2884	2796
Gewicht		kg	205	232	246	371	404

## TFA - TFAS

### Sanitärpufferspeicher ohne innere Einbauten



Der TFA Sanitärpufferspeicher, ohne innere Einbauten, wurde entwickelt um mit einem externen Plattenwärmetauscher das Trinkwasser zu erwärmen.

Die Aufheizung findet schneller statt, als bei einem herkömmlichen Sanitärpufferspeicher mit integriertem Wärmetauscher.

Die Speicher werden aus Karbon Stahl S 235 JR gefertigt und mit 850°C emailliert nach DIN 4753.

Isoliert mit Polyurethanschaum, 50, 70 oder 85 mm Dicke je nach Speichervolumen und komplett mit Magnesium Schutzanode, Anschluss für Fühlertauchhülse, Reinigungsflansch und Flansch zur Nachrüstung mit E-Heizstab.

Der Speicher hat 6 Anschlussmuffen, angebracht an verschiedenen Positionen und Anschlussmuffen zur Temperaturerfassung.

Die TFAS Version hat einen Solartauscher, angebracht im unteren Teil des Speichers, um die solare Energie voll ausschöpfen zu können.

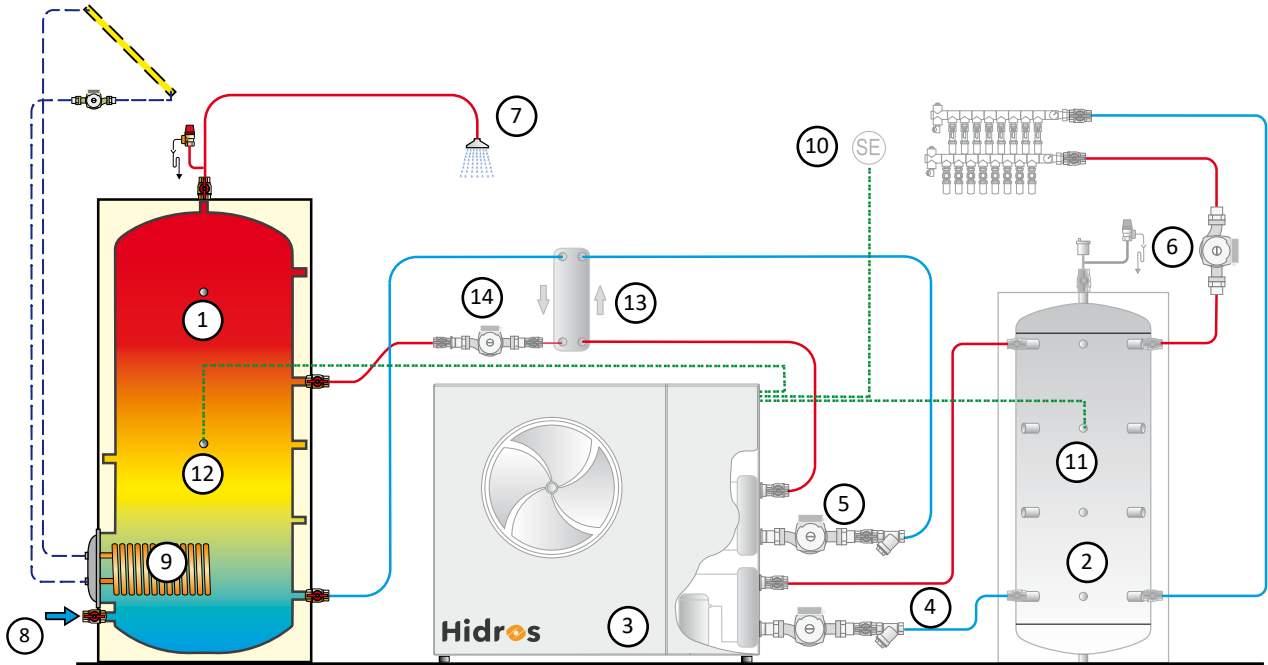
#### Ausführungen und zubehör

- |             |   |
|-------------|---|
| <b>TFA</b>  | Sanitärpufferspeicher ohne innere Einbauten.    |
| <b>TFAS</b> | Heizungspufferspeicher mit Solar Wärmetauscher. |
| <b>RE</b>   | E-Heizstab.                                     |

#### Produkt merkmale

- Wärmedämmung aus hartem Polyurethan bis Modell 1000.
- Wärmedämmung aus Polyurethanschaum ab Modell 1500.
- Die Speicher sind außen mit einer Korrosionsschutzfarbe lackiert.
- Die Wasserberührenden Flächen sind Innen doppelt emailliert nach DIN 4753,3.
- Kathodischer Korrosionsschutz durch Magnesium Schutzanode.
- Thermometer platziert in der Fühlertauchhülse.
- Reinigungsflansch.





1	Sanitärpufferspeicher TFH	8	Kaltwassereintritt
2	Heiz – und Kühlpufferspeicher TFF	9	Solartauscher (nur bei der TFAS Version)
3	Wärmepumpe	10	Außentemperatur Sensor (in der Wärmepumpe enthalten)
4	Primärpumpe Heiz- und Kühlpufferspeicher (Heizen und Kühlen)	11	Heizungspufferspeicher Sensor (in der Wärmepumpe enthalten)
5	Primärpumpe Sanitärpufferspeicher	12	Sanitärpufferspeicher Sensor (in der Wärmepumpe enthalten)
6	Sekundärpumpe Heizen / Kühlen	13	Sekundärpumpe
7	Warmwasseraustritt	14	Sanitärpufferspeicher

Nur Prinzipskizze, erhebt keinen Anspruch auf Vollständigkeit. Änderungen und Irrtümer vorbehalten!

TFA - TFAS		200	300	500	800	1000	1500	2000
Energieklasse		B	B	C	C	C	C	C
Maximaler Betriebsdruck	bar	10	10	10	10	10	6	6
Maximal zul. Temperatur	°C	95	95	95	95	95	80	80
Solartauscherfläche (nur TFAS)*	m <sup>2</sup>	1,0	1,0	1,0	3,0	3,0	3,0	6,0
Durchmesser ohne Isolierung	EST	mm	700	700	760	950	950	1240
Höhe	H	mm	1100	1340	1920	1970	2280	2275
Kippmaß	R	mm	1304	1512	2065	2188	2470	2591
Gewicht	kg		80	90	124	250	286	316

\* FÜR JEDE ANFRAGE EINES ERHÖHTEN WÄRMETAUSCHER KONTAKTIEREN SIE BITTE DAS UNTERNEHMEN

PI

## Frischwasserstation



Die PI Frischwasserstation, ist ein komplettes Plug & Play System geeignet für die Herstellung von Warmwasser in Verbindung mit dem TFP – TFPS Heizungspufferspeicher.

Bestehend aus einem Edelstahl - Plattenwärmetauscher nach AISI 316, hoher Wirkungsgrad, drehzahlgeregelte Pumpe, elektronische Steuerung mit Display und elektronische Speicher Strömungswächter.

Die elektronische Steuerung sorgt für einen konstanten Wert der Vorlauftemperatur durch Modulation der Wassermenge des Primärkreises.

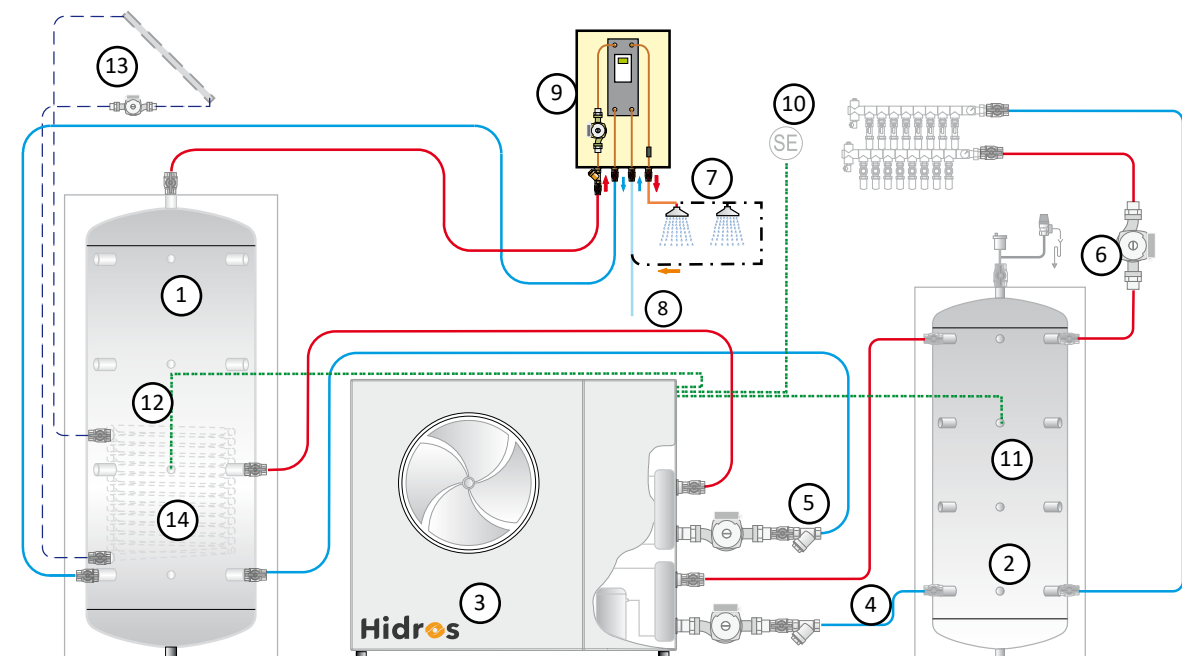
Die Frischwasserstation ermöglicht die Produktion von Warmwasser mit minimaler Bildung von Kalkstein aufgrund der sehr geringen Menge des vorhandenen Wassers im sekundären Wasserkreislauf.

### Ausführungen und zubehör

PI Frischwasserstation.

### Produkt mermale

- Präzise Regelung der Wasseraustrittstemperatur;
- Elektronisch geregelte Wasserpumpe mit sehr geringer Leistungsaufnahme.
- Grafik-Display mit Anzeige der Wassertemperatur und der Heizleistung.
- Regelung der Wasserpumpe im Primärkreis (U / min) nach gewünschtem Sollwert. Regelbar: 30 bis 65 °C.
- Maximale Wassertemperatur Tmax. Von 60 bis 75°C.
- Management der Zirkulationspumpe (max. Leistungsaufnahme 185W).
- Regelung der Zirkulationspumpe auf eine konstante Wassertemperatur (von 10 bis 40 °C) .



1	Heizungspufferspeicher TFP/TFPS	8	Kaltwassereintritt
2	Heiz – und Kühlpufferspeicher TFF	9	Frischwasserstation
3	Wärmepumpe	10	Außentemperatur Sensor (in der Wärmepumpe enthalten)
4	Primärpumpe Heiz- und Kühlpufferspeicher (Heizen und Kühlen)	11	Heiz – und Kühlpufferspeicher Sensor (in der Wärmepumpe enthalten)
5	Primärpumpe Heizungspufferspeicher	12	Heizungspufferspeicher Sensor (in der Wärmepumpe enthalten)
6	Sekundärpumpe Heizen / Kühlen	13	Solaranlage
7	Warmwasseraustritt	14	Solartauscher (nur bei der TFPS Version)

Nur Prinzipskizze, erhebt keinen Anspruch auf Vollständigkeit. Änderungen und Irrtümer vorbehalten!

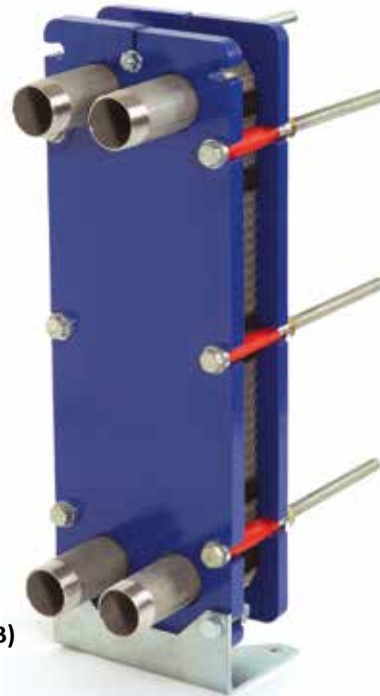
PI		20	25	38	60	70	80	100	120
Versorgungsspannung	V/PH/HZ	230/1/50	230/1/50	230/1/50	230/1/50	230/1/50	230/1/50	230/1/50	230/1/50
Wasserpumpe Leistungsaufnahme	W	40	52	80	310	310	310	450	450
Nominale Warmwasserbereitung	l/min	20	25	38	60	70	80	100	120
Minimale Warmwasserbereitung	l/min	2	2	2	5	5	10	10	10
Wasserpumpe Nennstrom	A	0,66	0,66	0,66	1,37	1,37	1,37	2,01	2,01
Zirkulationspumpe max. Leistungsaufnahme (optional)	W	185	185	185	185	185	185	185	185
Primärkreislauf Wasserfluss	l/h	1500	1600	2500	6700	8200	9000	11000	14000
Primärkreislauf verfügbarer statischer Druck	KPa	50	40	30	20	40	20	20	40
Gewicht	kg	18	19	20	166	168	189	193	198
Höhe	mm	590	590	590	871	871	871	871	871
Länge	mm	374	374	374	1004	1004	1004	1004	1004
Breite	mm	194	194	194	484	484	484	484	484
Primärkreislauf Wassermenge	l	0,6	0,8	1,2	2,7	2,9	3,1	3,9	4,8
Warmwasserkreis Wassermenge	l	0,7	0,9	1,4	2,5	2,1	3,1	3,8	4,7
Max. Betriebsdruck	bar	5	5	5	10	10	10	10	10
Schutzart	IP	40	40	40	40	40	40	40	40
Max. Betriebstemperatur	°C	95	95	95	95	95	95	95	95

# SCP

## Plattenwärmetauscher für Trinkwassererwärmung



(A)

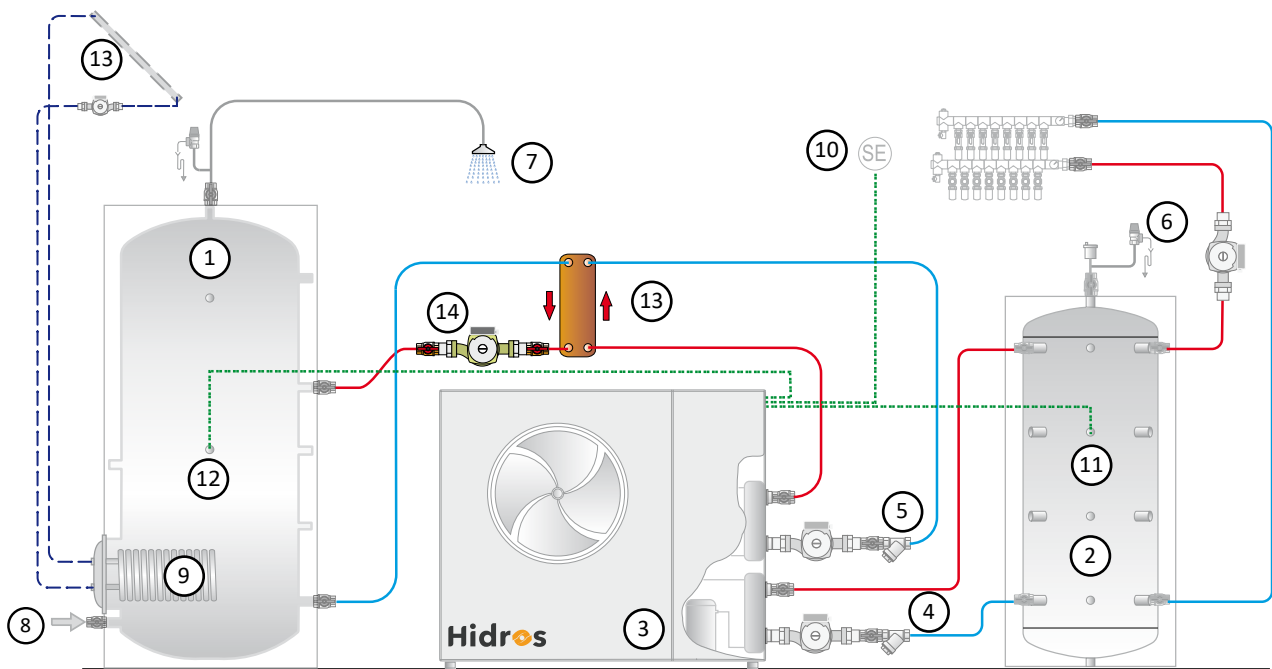


(B)

Die SCP Plattenwärmetauscher wurden entwickelt für die Trinkwassererwärmung in Kombination mit einer Wärmepumpe. Der Plattenwärmetauscher bis 20 kW Heizleistung ist gelötet und kann nicht gewartet werden (Bild A), während die größeren Größen gewartet werden können und mit Schrauben und Dichtungen fixiert sind.

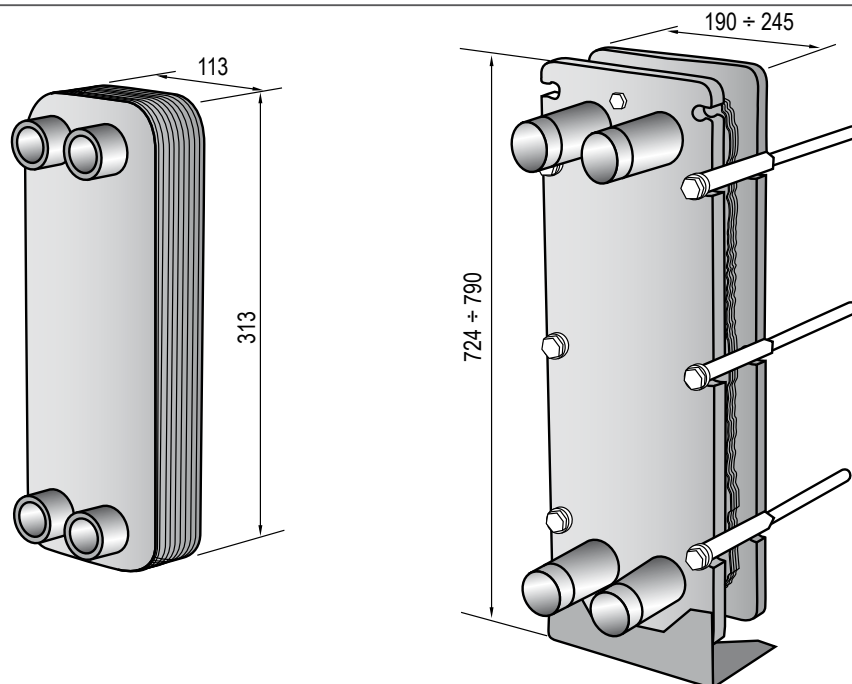
### Produkt mermale

- Heizleistungen sind von 10 bis 160 kW verfügbar, auf Anfrage auch höher.
- Betriebsdruck bis zu 30 bar, der geschraubte mit Dichtungen bis zu 16 bar.
- Hergestellt in Edelstahl AISI316.
- Wasseranschlüsse mit Gewinde.
- Primärkreislauf Wassermenge von 1500 l/h bis 2800 l/h.



1	Sanitärpufferspeicher	8	Kaltwassereintritt
2	Pufferspeicher	9	Trinkwasser Edelstahl Wärmetauscher
3	Wärmepumpe	10	Aussentemperaturfühler (enthalten)
4	Primärpumpe (Heizen und Kühlen)	11	Fühler für Pufferspeicher (enthalten)
5	Primärpumpe Sanitärpufferspeicher	12	Fühler für Sanitärpufferspeicher (enthalten)
6	Sekundärpumpe	13	Plattenwärmetauscher
7	Warmwasseraustritt	14	Sekundärpumpe Sanitärpufferspeicher

Nur Prinzipskizze, erhebt keinen Anspruch auf Vollständigkeit. Änderungen und Irrtümer vorbehalten!





Das programmierbare System wird durch eine zweiadrige Leitung mit der zentralen Steuereinheit verbunden und kontrolliert dabei die verschiedenen Module. Darüber hinaus kommuniziert das System mit allen HIDROS Wärmepumpen, um die Heizung, Kühlung und die Warmwasserbereitung zu verwalten.

Mit dem Basis-System können 6 unabhängige Zonen (Räume) die erhaltenen Informationen der Temperatur und Feuchte-Sensoren verarbeiten, um Ventile, Pumpen und gegebenenfalls zusätzliche Wärmeerzeuger anzusteuern.

Die XWEB Überwachungssoftware kann an das Steuerungssystem angeschlossen werden. Damit haben Sie die Möglichkeit, Ihr System mit Fernüberwachung über Internet oder GSM-Modem zu kontrollieren.

Das Mod-BUS-Protokoll ermöglicht auch die Integration des Systems mit anderen übergeordneten Steuerungen.

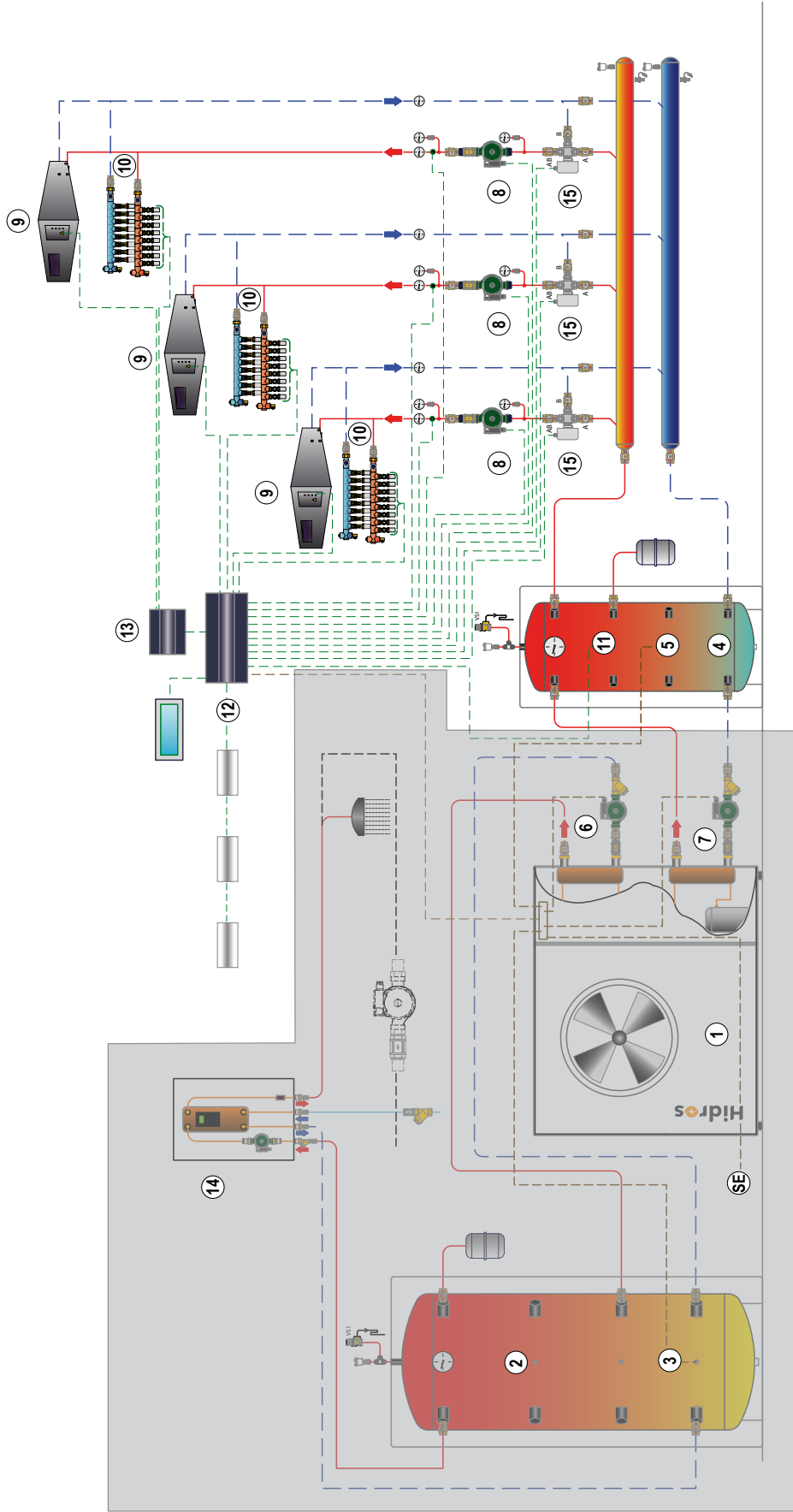
### Ausführungen und zubehör

- 3 Mischventile und 3 Pumpengruppen Regelbar;
- 6 Zonen mit unabhängiger Kontrolle von Temperatur, Feuchtigkeit und Taupunktregelung;
- Erweiterungsmodul mit zusätzlichen 6-Zonen

### Produkt mermale

- Entfeuchtung möglich für 3 unabhängige Zonen;
- Normaler Betrieb + zurück zur eingestellten Temperatur.
- Sommer / Winter Umschaltung.
- Steuerung der zusätzlichen Wärmeerzeuger.
- Kühlbetrieb möglich für 3 unabhängige Zonen.
- Wärmepumpe Alarmanzeige.
- Serielle Schnittstelle RS 485 (Master und Slave).
- Kommunikationsprotokoll MOD-Bus-RTU.
- Der Anschluss an XWEB Überwachungssysteme oder andere Open-Source-Anwendungen.





Installation eines Regelsystems für eine Luft / Wasser-Wärmepumpe Modell LZTi, LZi, LZI 4 Leiter Ausführung, mit Warmwasser Priorität und einem witterungsgeführten Aus-sentemperatur-Sensor ausgestattet. Die Erfassung des Systems wird durch Temperatur / Feuchte-Sensoren durchgeführt, verbunden mit einer Busleitung zur programmierbaren PLC-Steuerung und Grafik-Display für die Visualisierung aller Parameter. Die Software ermöglicht die Steuerung der Temperatur und die Feuchtigkeit bis zu 32 Zonen, 3 Mischventile 0-10V, 3-Entfeuchter, Heizkreispumpen, Heizungspufferspeicher, Heiz- und Kühleispeicher und Wärmepumpe.

*Nur Prinzipskizze, erhebt keinen Anspruch auf Vollständigkeit. Änderungen und Irrtümer vorbehalten!*

1	Wärmepumpe	4	Heiz- und Kühleispeicher	7	Primärpumpe H + K	10	Heizkreisverteiler	13	Erweiterungsmodul
2	Heizungspufferspeicher	5	Sensor H + K	8	Heizkreispumpe	11	min Temp Sensor	14	Frischwasserstation
3	Sensor Heizungsspeicher	6	Primärpumpe	9	Luftentfeuchter	12	PLC Steuerung	15	Mischventile



#### RGAA.01 Programmierbare Steuerung

Die PLC speicherprogrammierbare Steuerung, ist in der Lage 6 unabhängige Zonen im Heiz- und Kühlbetrieb, 3 Mischventile, und die Sekundären Pumpen zu regeln. Ferner wird im Winter der Sollwert mittels Kompensation geregelt. Im Sommer verfügt die Steuerung über eine Taupunktregelung und 3 unabhängige Luftentfeuchter mit Kühlung können integriert werden. Zusätzlich beinhaltet die Steuerung eine Zeitzonenregelung mit 2 Temperaturen, Sommer und Winter Umschaltung, Wärmepumpe kann ein- und ausgeschaltet werden und Anzeige der Wärmepumpe bei einer Alarmmeldung. Die Steuerung verfügt über 2 x RS485 serielle Schnittstellenkarten, (Master und Slave), Standard-Kommunikationsprotokoll MOD-Bus-RTU, um das XWEB Überwachungssystem oder bestehende übergeordnete Regler zu verbinden. Versorgungsspannung 24 Volt.



#### RGG.01 Grafik display

Grafik mit LCD-Display, 240x96 Pixel, 8 Tasten mit einfach zu bedienender Oberfläche, geeignet für die Wandmontage, mit Signalton bei Alarm. Die integrierte Tastatur und das LCD-Display ermöglicht dem Benutzer die Parameter für Temperatur, Luftfeuchtigkeit in den verschiedenen Zonen und den Zeitzonen einzustellen. Anzeige der Betriebsart der Wärmepumpe (Sommer / Winter) sowie Alarmmeldungen.



#### RGG.02 Grafik display touch-screen (HMI)

Grafik mit TFT LCD display 800x420 pixel, 262k Farben mit einfach zu bedienender Oberfläche, geeignet für die Wandmontage, mit Signalton bei Alarm. Die integrierte Tastatur und das LCD-Display ermöglicht dem Benutzer die Parameter für Temperatur, Luftfeuchtigkeit in den verschiedenen Zonen und den Zeitzonen einzustellen. Anzeige der Betriebsart der Wärmepumpe (Sommer / Winter) sowie Alarmmeldungen.

- Mikroprozessor ARM9;
- Masse Speicherkarte: SD.



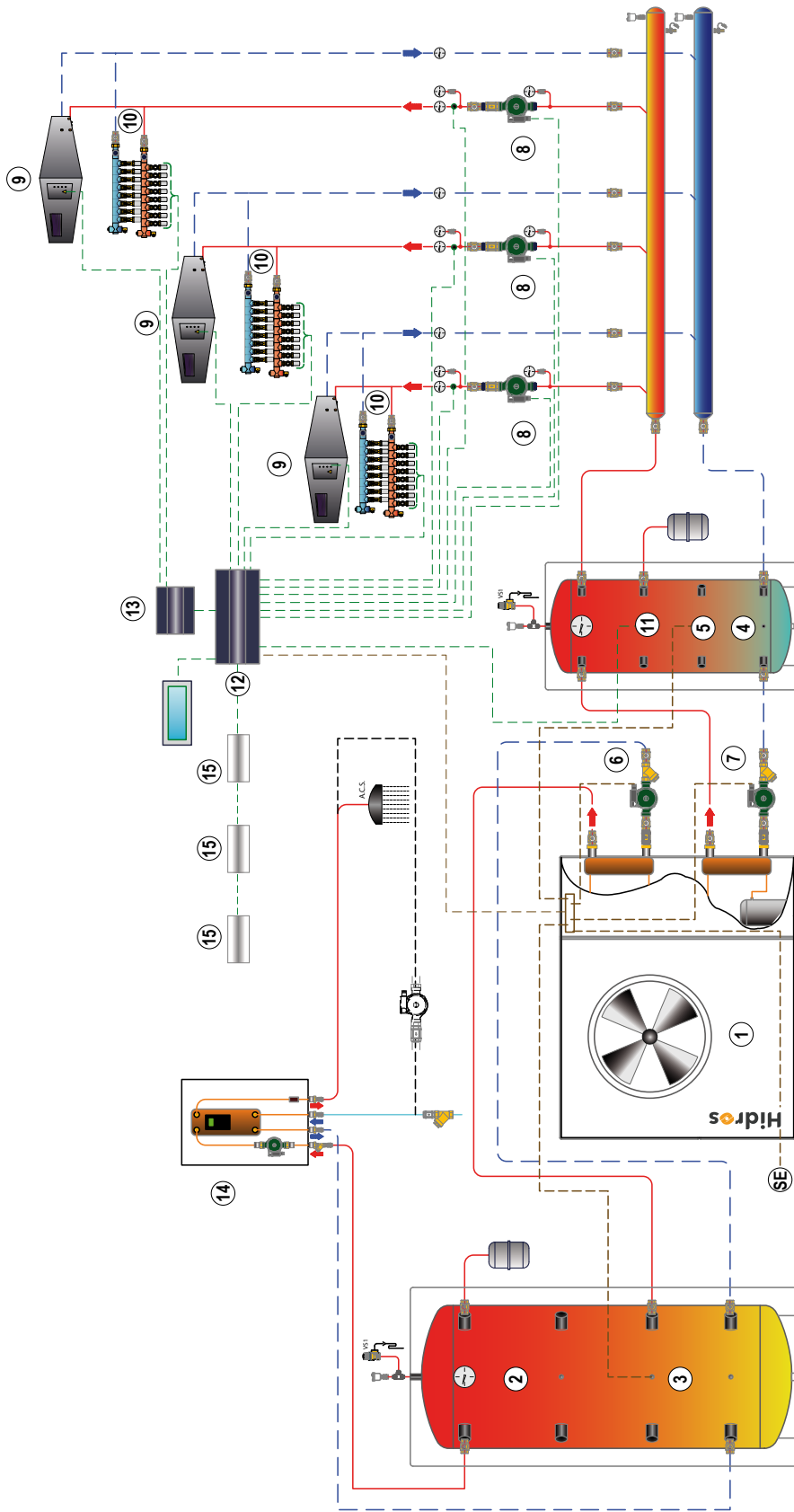
#### RGDD.01 Temperatur und feuchte sensor

- Wandmontage elektronische Temperaturregelung + Feuchtesensor;
- ABS-Kunststoff-Box;
- Arbeitsbereich 0-95% relative Luftfeuchtigkeit + / - 0-50 ° C;
- 0-10V Signal;
- Genauigkeit + / - 2% relative Luftfeuchtigkeit; + / - 0,25 ° C;
- Spannungsversorgung 24 VAC.



#### MICR.0540 Web server xweb

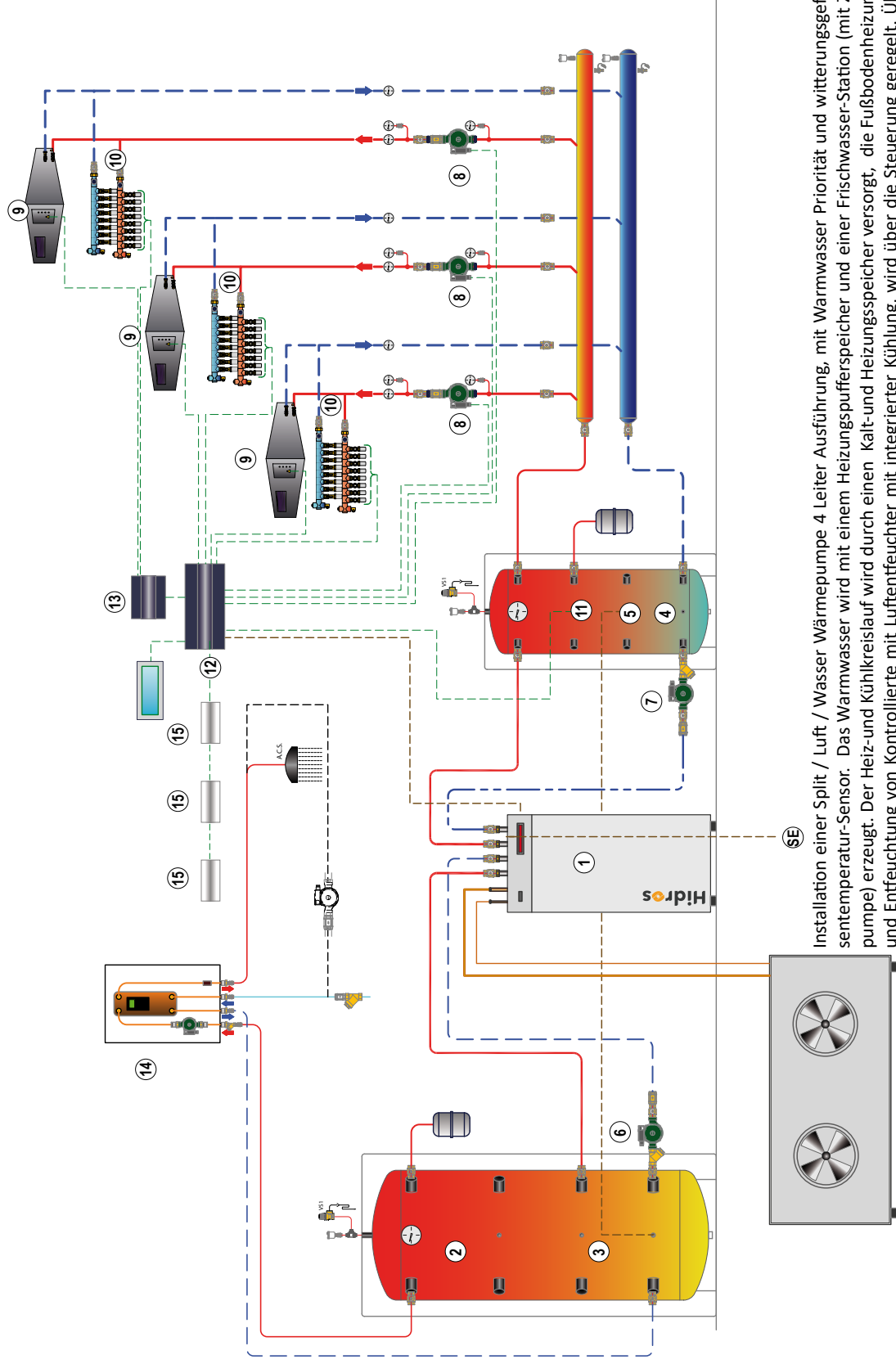
- WEB-Server für die Überwachung der Parameter
- Spannungsversorgung: 230 V AC + / - 10%;
- Interner Speicher 48 MB;
- Kommunikationsprotokoll MOD-Bus-RTU;
- Ausgang: LAN: x1 - USB: 2 x;
- Alarmrelais: RS 485 x 2, System x 1;
- Anschlüsse: RS 232 für externes Modem – RS 485 Digital-Eingang;
- Internes Modem: Optional (analog oder GSM);
- Abtastzeit: 1 bis 60 min;
- Alarm-Signalisierung: per Fax, Mail, SMS oder Relais-Ausgang.



Installation einer Luft / Wasser Wärmepumpe 4 Leiter Ausführung, mit Warmwasser Priorität und witterungsgeführten Aussentemperatur-Sensor. Das Warmwasser wird mit einem Heizungsufferspeicher und einer Frischwasser-Station (mit Zirkulationspumpe) erzeugt. Der Heiz- und Kühlkreislauf wird durch einen Kalt- und Heizungspeicher versorgt, die Fußbodenheizung / Kühlung und Entfeuchtung von Kontrollierte Wohnraumlüftung mit Luftentfeuchter Luftentfeuchter mit integrierter Kühlung, wird über die Steuerung geregelt. Überwachung des Systems erfolgt durch Temperatur-/ Feuchte-Sensoren, verbunden mit einer BUS-Leitung zur programmierbaren PLC-Steuerung mit MOD-Bus-Protokoll und Grafik-Display für die Visualisierung der verschiedenen Parameter.

Nur Prinzipskizze, erhebt keinen Anspruch auf Vollständigkeit. Änderungen und Irrtümer vorbehalten!

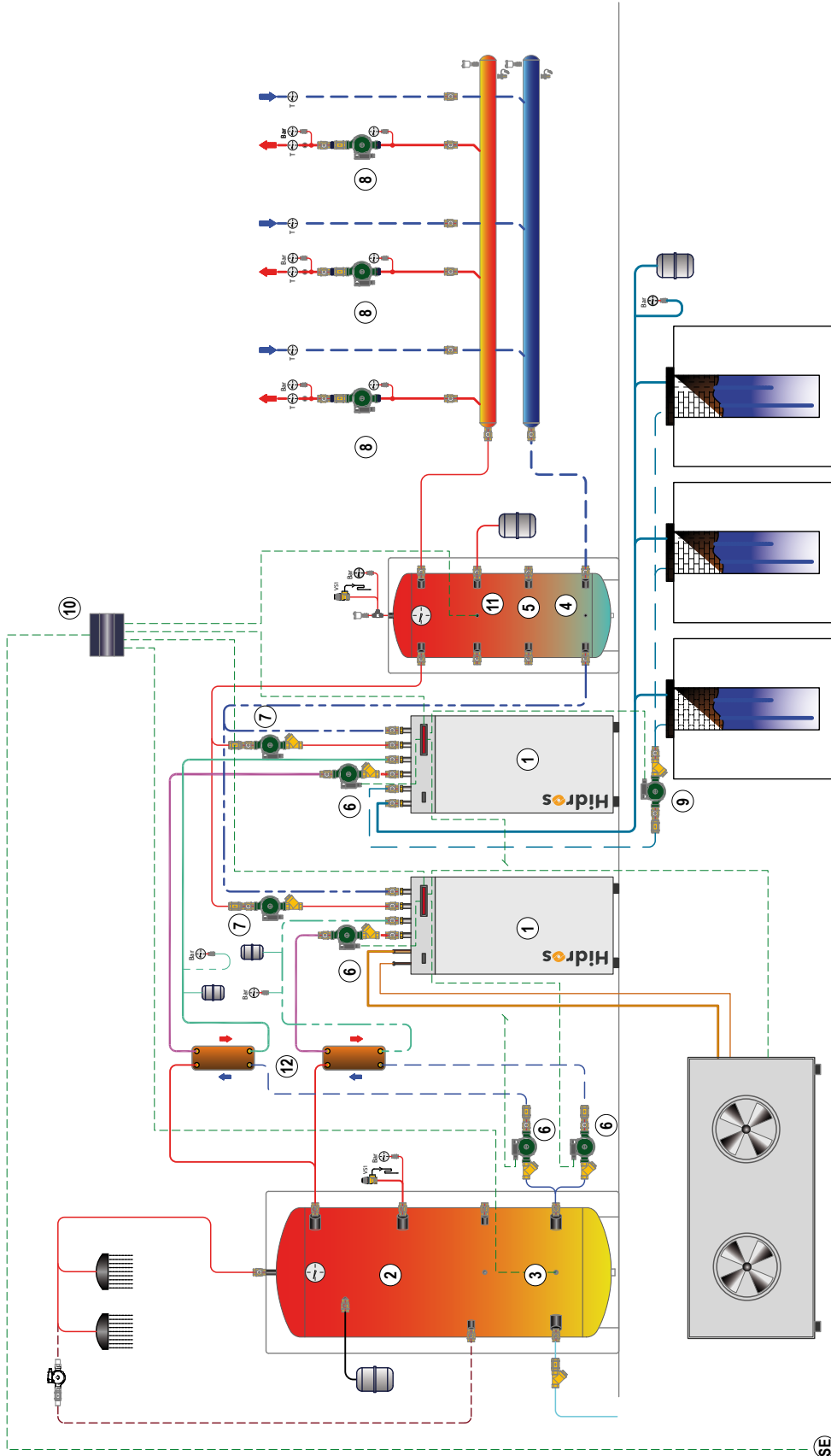
1	Wärmepumpe	4	Heiz- und Kühlepeicher	7	Primärpumpe H + K	10	Heizkreisverteiler	13	Erweiterungsmodul
2	Heizungspufferspeicher	5	Sensor H + K	8	Heizkreispumpe	11	min Temp Sensor	14	Frischwasserstation
3	Sensor Heizungsspeicher	6	Primärpumpe	9	Luftentfeuchter	12	PLC Steuerung	15	Mischventile



Installation einer Split / Luft / Wasser Wärmepumpe 4 Leiter Ausführung, mit Warmwasser Priorität und witterungsgeführten Aus-sentemperatur-Sensor. Das Warmwasser wird mit einem Heizungspufferspeicher und einer Frischwasser-Station (mit Zirkulationspumpe) erzeugt. Der Heiz- und Kühlkreislauf wird durch einen Kalt- und Heizungsspeicher versorgt, die Fußbodenheizung / Kühlung und Entfeuchtung von Kontrollierte mit Luftentfeuchter mit integrierter Kühlung, wird über die Steuerung geregelt. Überwachung des Systems erfolgt durch Temperatur-/ Feuchte-Sensoren, verbunden mit einer BUS-Leitung zur programmierbaren PLC-Steuerung mit MOD-Bus-Protokoll und Grafik-Display für die Visualisierung der verschiedenen Parameter. Nur Prinzipskizze, erhebt keinen Anspruch auf Vollständigkeit. Änderungen und Irrtümer vorbehalten!

Nur Prinzipskizze, erhebt keinen Anspruch auf Vollständigkeit. Änderungen und Irrtümer vorbehalten!

1	Wärmepumpe	4	Heiz- und Kühleispeicher	7	Primärpumpe H + K	10	Heizkreisverteiler	13	Erweiterungsmodul
2	Heizungspufferspeicher	5	Sensor H + K	8	Heizkreispumpe	11	min Temp Sensor	14	Frischwasserstation
3	Sensor Heizungsspeicher	6	Primärpumpe	9	Luftentfeuchter	12	PLC Steuerung	15	Raumsensor



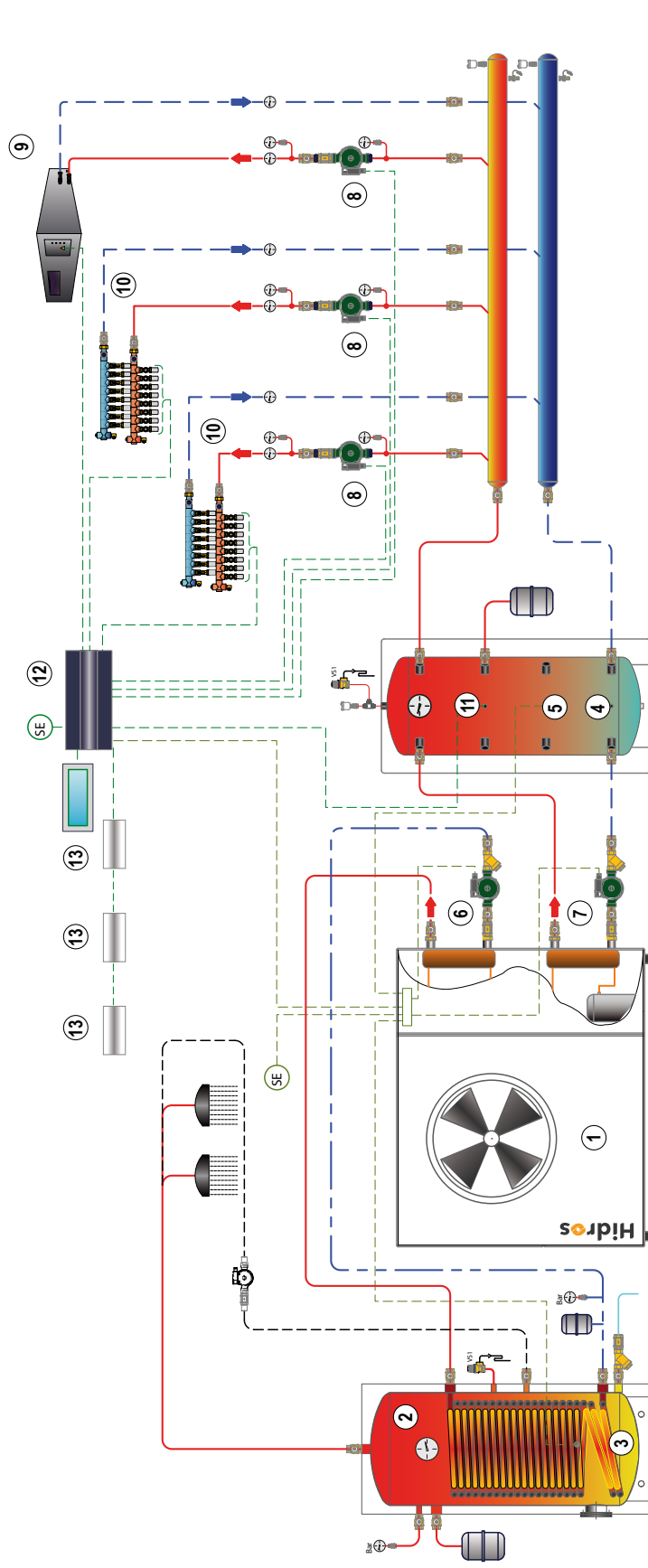
Installation von zwei Wärmepumpensystemen mit einer Split / Luft / Wasserwärmepumpe 4 Leiter und einer Erdwärmepumpe 4 Leiter als Kaskade, mit Warmwasser Priorität und witterungsgeführten Aussentemperatur-Sensor.

Das Warmwasser wird mit zwei externen Plattenwärmetauschern erzeugt und im Sanitärpufferspeicher gespeichert. Der Heiz- und Kühlkreislauf wird durch einen Kalt- und Heizungsspeicher versorgt.

Die Überwachung des systems erfolgt durch eine Kaskaden Steuerung mit MOD-Bus-Protokoll.

Nur Prinzipskizze, erhebt keinen Anspruch auf Vollständigkeit. Änderungen und Irrtümer vorbehalten!

1	Wärmepumpen	4	Heiz- / Kühlspeicher	7	Primärpumpe H + K	10	Kaskaden Steuerung	13
2	Sanitärpufferspeicher	5	Sensor H + K	8	Heizkreispumpe	11	min Temp Sensor	14
3	Sensor Sanitär	6	Primärpumpe San	9	Erdwärmetauscher	12	Plattenwärmetauscher	15

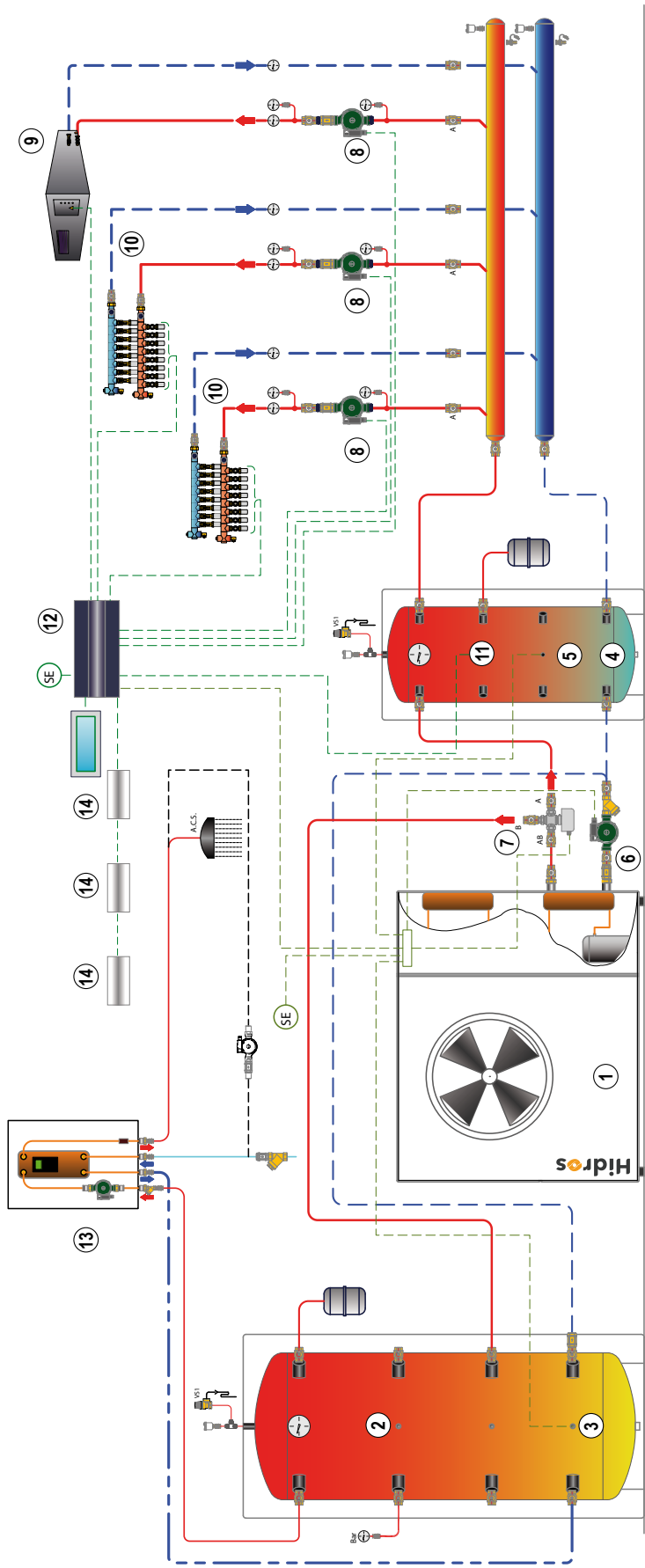


Installation einer Luft / Wasser Wärmepumpe 4 Leiter Ausführung, mit Warmwasser Priorität und witterungsgeführten Aussentemperatur-Sensor. Das erzeugte Warmwasser wird in einem Sanitärpufferspeicher gespeichert. Der Heiz- und Kühlkreislauf wird durch einen Kalt- und Heizungsspeicher versorgt, mit Luftentfeuchter und WRG mit integrierter Kühlung, wird über die Steuerung geregelt. Überwachung des Systems erfolgt durch Temperatur-/ Feuchte-Sensoren, verbunden mit einer BUS-Leitung zur programmierbaren PLC-Steuerung mit MOD-Bus-Protokoll und Grafik-Display für die Visualisierung der verschiedenen Parameter.

Nur Prinzipskizze, erhebt keinen Anspruch auf Vollständigkeit. Änderungen und Irrtümer vorbehalten!

1	Wärmepumpe	4	Heiz- und Kühltspeicher	7	Primärpumpe H + K	10	Heizkreisverteiler	13	Raumsensor
2	Sanitärpufferspeicher	5	Sensor H + K	8	Heizkreispumpe	11	min Temp Sensor	14	
3	Sensor Sanitär	6	Primärpumpe San	9	Luftentfeuchter	12	PLC Steuerung	15	

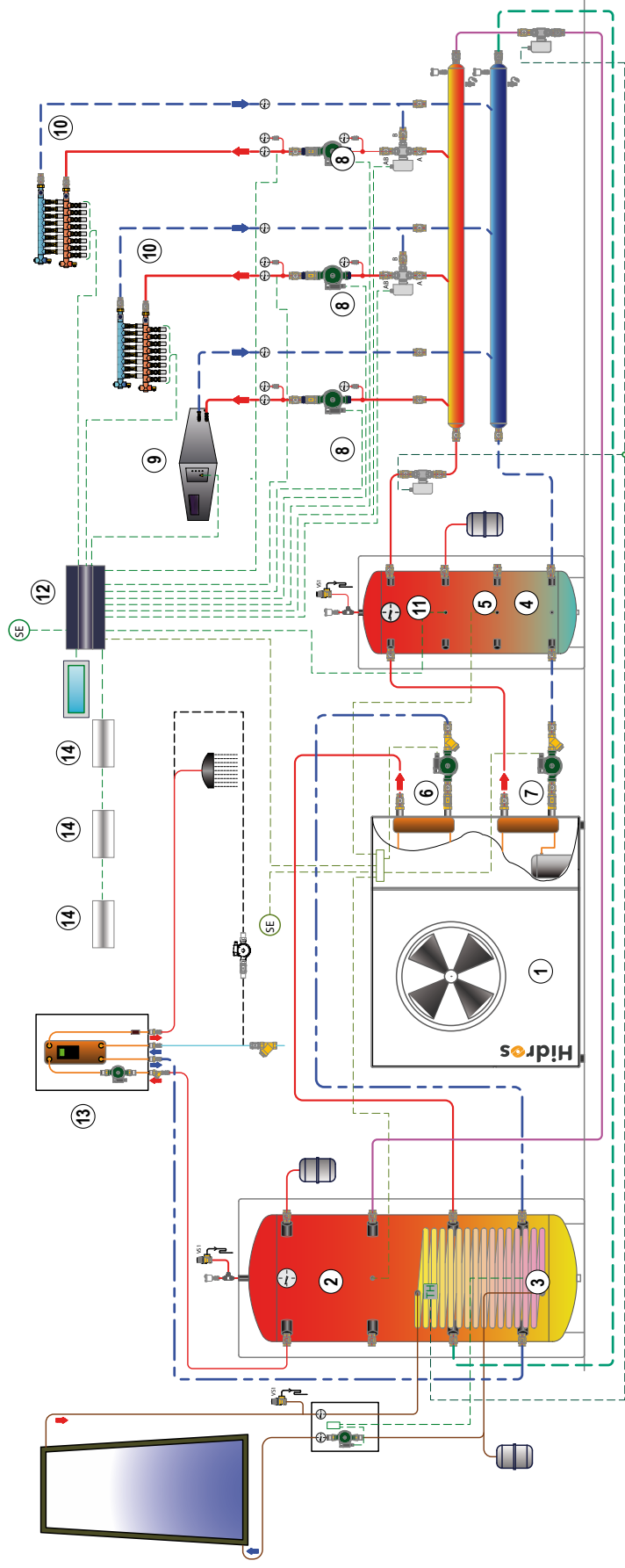




Installation einer Luft- / Wasser Wärmepumpe mit einem witterungsgeführten Aussentemperatur-Sensor. Das Warmwasser hat Priorität und wird über ein Drei-Wege-Ventil durch den Mikroprozessor geregelt. Das Warmwasser wird mit einem Heizungspufferspeicher und einer Frischwasser-Station (mit Zirkulationspumpe) erzeugt. Der Heiz- und Kühlkreislauf wird durch einen Kühl- und Heizungsspeicher versorgt, die Fußbodenheizung / Kühlung und Entfeuchtung Luftentfeuchter mit integrierter Kühlung, wird über die Steuerung geregelt. Überwachung des Systems erfolgt durch Temperatur-/ Feuchte-Sensoren, verbunden mit einer BUS-Leitung zur programmierbaren PLC-Steuerung mit MOD-Bus-Protokoll und Grafik-Display für die Visualisierung der verschiedenen Parameter.

Nur Prinzipskizze, erhebt keinen Anspruch auf Vollständigkeit. Änderungen und Irrtümer vorbehalten!

1	Wärmepumpe	4	Heiz- und Kühlepeicher	7	Drei-Wege-Ventil	10	Heizkreisverteiler	13	Frischwasserstation
2	Heizungspufferspeicher	5	Sensor H + K	8	Heizkreispumpe	11	min Temp Sensor	14	Raumsensor
3	Sensor Heizungsspeicher	6	Primärpumpe	9	Luftentfeuchter	12	PLC Steuerung	15	

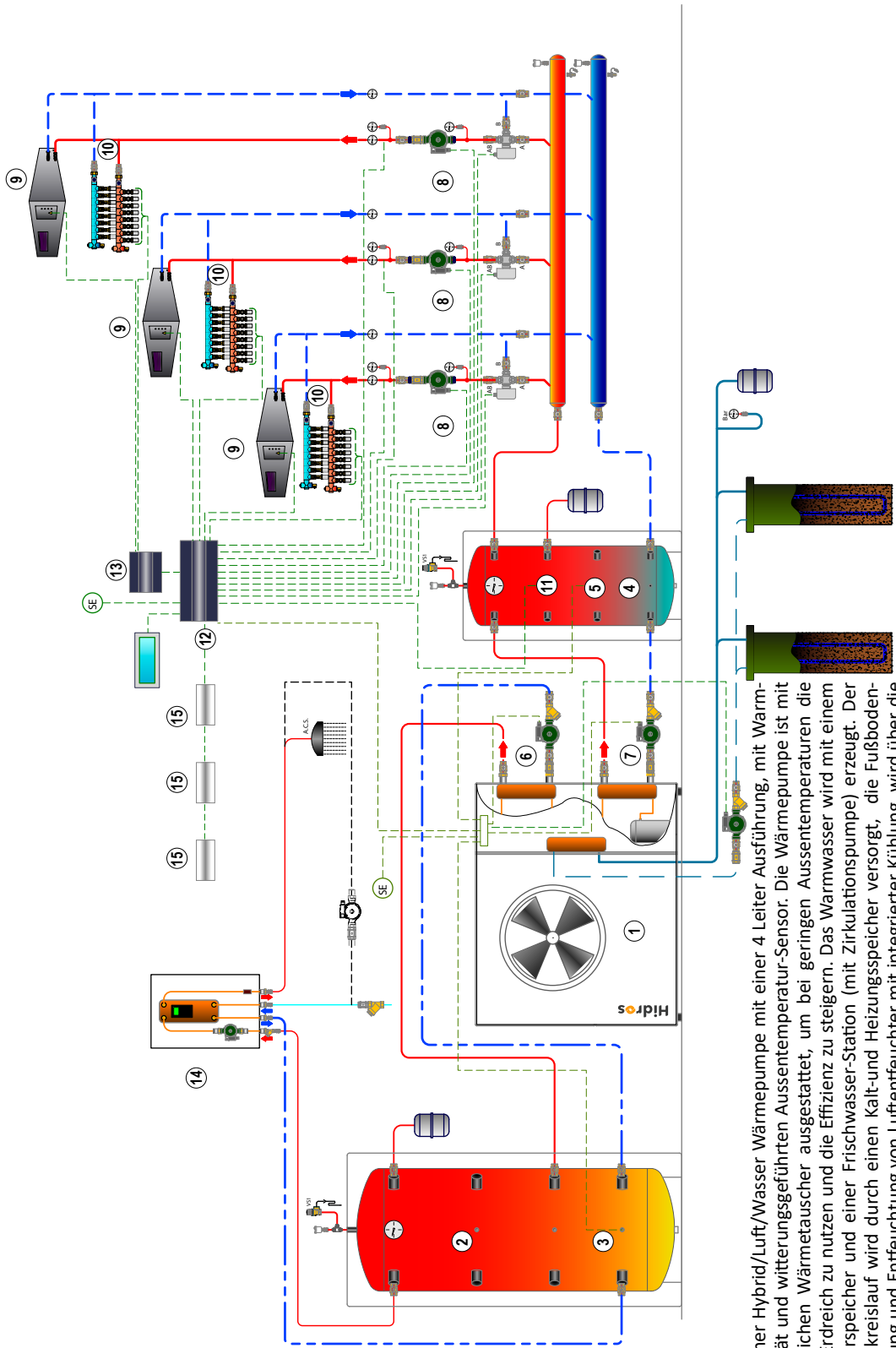


Installation einer Luft- / Wasser Wärmepumpe 4 Leiter Ausführung, mit Warmwasser Priorität und witterungsgeführten Aussentemperatur-Sensor. Das Warmwasser wird mit einem Heizungspufferspeicher mit Solartauscher und einer Frischwasser-Station (mit Zirkulationspumpe) erzeugt. Die Solaranlage wird entweder nur zur Warmwassererzeugung genutzt, oder über einen Thermostat in Verbindung mit einer Umladepumpe, wird die überschüssige Energie dem Heizkreis zugeführt.

Der Heiz- und Kühlkreislauf wird durch einen Kalt- und Heizungsspeicher versorgt, die Fußbodenheizung / Kühlung und Entfeuchtung von Kontrollierte Wohnraumlüftung mit Luftentfeuchter und WRG mit integrierter Kühlung, wird über die Steuerung geregelt. Überwachung des Systems erfolgt durch Temperatur-/ Feuchte-Sensoren, mit Mischventilen für das Heizwasser im Winter und dem Kaltwasser im Sommer mit Taupunktregelung, verbunden mit einer BUS-Leitung zur programmierbaren PLC-Steuerung mit MOD-Bus-Protokoll und Grafik-Display für die Visualisierung der verschiedenen Parameter.

Nur Prinzipskizze, erhebt keinen Anspruch auf Vollständigkeit. Änderungen und Irrtümer vorbehalten!

1	Wärmepumpe	4	Heiz- und Kühleispeicher	7	Primärpumpe H + K	10	Heizkreisverteiler	13	Frischwasserstation
2	Heizungspufferspeicher	5	Sensor H + K	8	Heizkreispumpe	11	min Temp Sensor	14	Raumsensor
3	Sensor Heizungsspeicher	6	Primärpumpe	9	Luftentfeuchter	12	PLC Steuerung	15	



Installation einer Hybrid/Luft/Wasser Wärmepumpe mit einer 4 Leiter Ausführung, mit Wasser-priorität und witterungsgeführten Aussentemperatur-Sensor. Die Wärmepumpe ist mit einem zusätzlichen Wärmetauscher ausgestattet, um bei geringen Aussentemperaturen die Energie vom Erdreich zu nutzen und die Effizienz zu steigern. Das Warmwasser wird mit einem Heizungs-pufferspeicher und einer Frischwasser-Station (mit Zirkulationspumpe) erzeugt. Der Heiz- und Kühlkreislauf wird durch einen Kalt- und Heizungspeicher versorgt, die Fußboden-Heizung/Kühlung und Entfeuchtung von Luftentfeuchter mit integrierter Kühlung, wird über die Steuerung geregelt. Überwachung des Systems erfolgt durch Temperatur-/ Feuchte-Sensoren, verbunden mit einer BUS-Leitung zur programmierbaren PLC-Steuerung mit MOD-Bus-Protokoll und Grafik-Display für die Visualisierung der verschiedenen Parameter.

*Nur Prinzipskizze, erhebt keinen Anspruch auf Vollständigkeit. Änderungen und Irrtümer vorbehalten!*

1	Wärmepumpe	4	Heiz- und KÜhlspeicher	7	Primärpumpe H + K	10	Heizkreisverteiler	13	Erweiterungsmodul
2	Heizungspufferspeicher	5	Sensor H + K	8	Heizkreispumpe	11	min Temp Sensor	14	Frischwasserstation
3	Sensor Heizungsspeicher	6	Primärpumpe	9	Luftentfeuchter	12	PLC Steuerung	15	Raumsensor

# FH - GH

## Luftentfeuchter für Kühldeckensysteme

FH



GH



Die Luftentfeuchter der Serie FH und GH, sind Hochleistungsgeräte, ausgestattet mit dem robusten verzinktem Stahlrahmen, entwickelt für die Kombination mit Kühldeckensystemen. Die FH Einheiten gibt es als Wandmontagegeräte und die GH Einheiten als Zwischendeckengeräte.

Alle Einheiten werden mit dem Luftfilter, Kondensatwanne aus Edelstahl und eingebauten Mikroprozessorregelung geliefert. Die Einheiten werden auch im Standard, mit Vorkühl- und Nachkühlwärmetauscher ausgestattet um die Leistungen zu erhöhen und die Luftzufuhr-Temperatur zu kontrollieren.

FH und GH Einheiten können mit und ohne Vorkühl- bzw. Nachkühlregister betrieben werden, wenn in den Übergangszeiten die Entfeuchtung eine wichtige Rolle spielt, aber das Klimatisierungssystem ist nicht im Betrieb.

Die Geräte werden betriebsbereit im Werk gefertigt, verkabelt, Dichtprüfungen unterzogen und mit umweltfreundlichem Kältemittel gefüllt. Sie werden vor Versendung werkseitig geprüft, getestet und mit einer CE-Kennzeichnung nach den europäischen Regelwerken auf dem Typenschild gekennzeichnet.

### Ausführungen

- WZ** Geräte mit zwei Verflüssigern (einen Luftkondensator und einen wassergekühlten Kondensator) und einer Logik, die die Entfeuchtung mit neutraler oder gekühlter Umgebungsluft erlaubt.

FH - FHWZ		25	25WZ
Entfeuchtungsleistung <sup>(1)</sup>	l/24h	20,1	20,1
Kälteleistung <sup>(1)</sup>	W	---	1250
Leistungsaufnahme <sup>(1)</sup>	W	360	360
Maximale Leistungsaufnahme	W	440	440
Maximale Stromaufnahme	A	2,7	2,7
Anlaufstrom	A	18,1	18,1
Luftmenge	m <sup>3</sup> /h	250	250
Kältemittel		R134a	R134a
Globalen Treibhauspotenzial (GWP)		1430	1430
Kältemittelbefüllung	kg	0,2	0,6
CO <sub>2</sub> Äquivalent	t	0,36	0,89
Wassermenge	l/h	150	150
Externe statische Pressung	kPa	8	7,8
Schalleistungspegel <sup>(2)</sup>	dB(A)	45	45
Schalldruckpegel <sup>(2)</sup>	dB(A)	37	37
Spannungsversorgung	V/Ph/Hz	230/1/50	230/1/50

GH - GHWZ		25	25WZ	50	50WZ	100	100WZ	200	200WZ
Entfeuchtungsleistung <sup>(1)</sup>	l/24h	20,1	20,1	48,5	48,5	87,2	87,2	164,0	164,0
Kälteleistung <sup>(1)</sup>	W	---	1250	---	3500	---	6000	---	11300
Leistungsaufnahme <sup>(1)</sup>	W	340	340	700	700	1450	1450	2450	2450
Maximale Leistungsaufnahme	W	420	420	830	830	1690	1690	2890	2890
Maximale Stromaufnahme	A	2,7	2,7	5,0	5,0	8,1	8,1	14,4	14,4
Anlaufstrom	A	18,1	18,1	20,7	20,7	35,9	35,9	63,0	63,0
Wassermenge	l/h	150	150	500	500	600	600	900	900
Externe statische Pressung	kPa	8,0	7,8	17,0	42,0	32,0	39,5	48,0	64,0
Luftmenge	m <sup>3</sup> /h	250	250	600	600	1000	1000	1850	1850
Verfügbare externe Pressung (max. Drehzahl)	Pa	43	43	60	60	75	75	120	120
Kältemittel		R134a	R134a	R407C	R407C	R407C	R407C	R407C	R407C
Globalen Treibhauspotenzial (GWP)		1430	1430	1774	1774	1774	1774	1774	1774
Kältemittelbefüllung	kg	0,2	0,6	0,7	0,9	1,0	1,6	1,7	2,0
CO <sub>2</sub> Äquivalent	t	0,36	0,89	1,24	1,57	1,77	2,79	3,02	3,55
Schalleistungspegel <sup>(2)</sup>	dB(A)	45	45	50	50	57	57	64	64
Schalldruckpegel <sup>(2)</sup>	dB(A)	37	37	42	42	49	49	56	56
Spannungsversorgung	V/Ph/Hz	230/1/50	230/1/50	230/1/50	230/1/50	230/1/50	230/1/50	230/1/50	230/1/50

Referenzdatenauslegung bei folgenden Bedingungen:

(1)Raumtemperatur 26 °C, relative Luftfeuchtigkeit 65% mit Kaltwassereintritt 15°C.

(2) Schalleistung gem. ISO 9614.

(2) Schalldruckpegel in 1 m Entfernung im freien Feld nach 9614, minimale Drehzahl (nur FH Version).

## Rahmen

Alle Geräte der GH Baureihe verfügen über ein Gehäuse aus dickem galvanisiertem Feinblech um eine gute Korrosionsbeständigkeit sicherzustellen. Der Rahmen ist selbsttragend mit abnehmbaren Paneelen. Der Tropfwanne ist Standard in allen Geräten, bei Modell 25 in PVC-Ausführung und in Metallausführung für die Modelle 50-100-200.

## Kältemittelkreislauf

Die im Kältemittelkreislauf eingesetzten Komponenten stammen ausschließlich von international etablierten Markenherstellern und gemäß ISO 97/23 Schweißvorgänge betreffend. Das Kältemittel für das Modell 25 ist R134a, für die Modelle 50-100-200 wird R407C verwendet. Der Kältemittelkreislauf beinhaltet u.a. Filtertrockner, Kapillareinspritzung, Schraderventile für Wartung und Reparatur, Hochdruckschalter (gemäß Druckbehälterrichtlinie).

## Verdichter

Der Verdichter (Modell 25) ist Alternativ oder ein Rollkolbenverdichter (Modelle 50-100-200) sind mit einem Scrollverdichter mit Kurbelwannenheizung und Übertemperaturschutz in der Motorwicklung ausgestattet. Er ist auf Gummi-Schwingungsdämpfern montiert um Geräuschbildung zu reduzieren.

## Verflüssiger und verdampfer

Verflüssiger und Verdampfer bestehen aus Kupferrohren mit einem Durchmesser von 3/8" und Aluminiumlamellen einer Stärke von 0,1 mm. Um den Wärmeübergang zu optimieren, wurden die Kupferrohre in die Aluminiumlamellen eingestanzt. Die Geometrie der Verflüssigeroberfläche und der Einsatz langsam drehender Ventilatoren garantieren einen niedrigen luftseitigen Widerstand und somit einen geringen Druckverlust. Alle Geräte sind mit einer Tropfwanne aus Edelstahl ausgestattet. Serienmäßig verfügt jeder Verdampfer über einen Temperaturfühler, welcher den automatischen Abtauprozess steuert. In allen WZ-Versionen sind zusätzlich Verflüssiger als schweißgelötete Plattenwärmetauscher INOX AISI 316 im Kühlmodus genutzt angetrieben durch Wasser aus dem System.

## Vor- und nachkühlwärmetauscher

Die Vor- und Nachkühler bestehen aus Kupferrohren mit einem Durchmesser von 3/8" und Aluminiumlamellen einer Stärke von 0,1 mm. Um den Wärmeübergang zu optimieren, wurden die Kupferrohre in die Aluminiumlamellen eingestanzt.

Die Vorkühler wird verwendet um die Entfeuchtungskapazität des Gerätes zu erhöhen; die Nachkühler wird verwendet um die Temperatur der abgegebenen Luft auf demselben Wert wie den der angesaugten Luft zu halten. In WZ-Versionen sind ausschließlich Kaltwasserregister enthalten.

## Ventilator

Der Zentrifugalventilator mit doppelter Einlassöffnung und nach vorne gekrümmten Schaufeln ist dynamisch und statisch ausbalanciert direktangetrieben auf einen 3-stufigen Antriebsmotor montiert.

## Luftfilter

Der Luftfilter beim Modell GH 25 - 50 besteht aus Nylongewebe. Die Filterklasse 30% gemäß der Norm UNI EN ISO 16890:2017. Die Luftfilter der Modelle GH 100 / GH 200 bestehen aus synthetischen Fasern ohne elektrostatische Ladung. Die Filterklasse 60% gemäß der Norm UNI EN ISO 16890:2017.

## Mikroprozessor

Alle FH-GH Geräte sind serienmäßig mit einem Mikroprozessor ausgestattet. Folgende Funktionen werden von einem Mikroprozessor gesteuert: Verdichtersynchronisierung, automatische Abtauintervalle und Alarmer. Die LED-Anzeige zeigt die Betriebszustände, die Einstellpunkte und Alarmer an.

## Schaltkasten

Die Schalttafel entspricht den Bestimmungen der CEE 73/23 und 89/3336 zur elektromagnetischen Verträglichkeit.

Zugang zur Schalttafel erhält man durch Abnahme der Frontverkleidung. Die Steuerplatine verfügt außerdem über potentialfreie Kontakte für ferngesteuertes An- und Ausschalten.

Der Verteiler besitzt auch einen Kontakt, um den Modus Ventilation zu ermöglichen, der zweite Kontakt ist für die Kühlversion (WZ). Wenn man den Kontakt schließt, läuft nur der Ventilator, während die Entfeuchtungsfunktion deaktiviert ist.

## Steuer und schutzeinrichtungen

Alle Geräte verfügen über die folgenden Steuer- und Schutzeinrichtungen: Abtauthormostat, welches dem Mikroprozessor signalisiert sobald ein Abtauvorgang nötig ist und das Ende dieses Vorgangs überwacht (dies gilt nur für GH100-100W und GH200 / 200W), Wassertemperaturfühler, welcher dem Mikroprozessor signalisiert sobald die zugelassene Höchsttemperatur des Wassers im Winter in den Vor- und Nachkühlern überschritten wird. In diesem Fall wird der Ventilator weiterarbeiten, der Kompressor abgeschaltet geht erst wieder in Betrieb, wenn die Wassertemperatur wieder einen zulässigen Wert erreicht hat.

Der Wassertemperaturfühler stoppt den Kompressor sobald die Wassertemperatur 35°C überschreitet. Sollte der Luftentfeuchter im Winter als Heizgerät verwendet werden, wird ein zusätzliches ferngesteuertes Thermostat mit saisonaler Umstellung (wird nicht mitgeliefert) benötigt.

In allen WZ-Versionen Geräten ist ein Hochdruckschalter enthalten, der bei Limitüberschreitung die Anlage wegschaltet.

## Test

Alle Luftentfeuchter sind werkseitig betriebsbereit montiert und verkabelt.

Nachdem sie unter Druck auf Dichtigkeit getestet wurden, werden sie sorgfältig entleert und getrocknet und anschließend mit Kältemittel befüllt. Vor der Auslieferung wird ein vollständiger Funktionstest durchgeführt. Sie entsprechen alle den geltenden europäischen Vorschriften und werden individuell mit CE-Plakette und entsprechender Konformitätserklärung versehen.



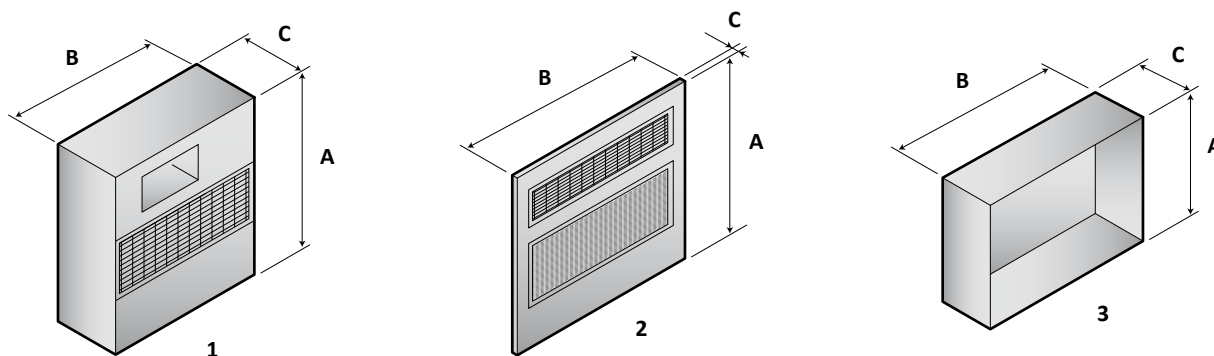
FH - FHWZ		25	25WZ
Begrenzungssensor		●	●
Hochdruckschalter		–	●
Verzinkte Stahlausführung	CTFH	○	○
Holz Rückluft- und Zuluftgitter	GRFH	○	○
Externer mechanischer Hygrostat	HYGR	○	–
Externer mechanischer Hygrostat + Thermostat	HYGR	–	○

● Standard, ○ Optional, – Nicht lieferbar.

GH - GHWZ		25	25WZ	50	50WZ	100	100WZ	200	200WZ
Begrenzungssensor		●	●	●	●	●	●	●	●
Hochdruckschalter		–	●	–	●	–	●	–	●
Abtauthermostat		–	–	–	–	●	●	●	●
Externer mechanischer Hygrostat	HYGR	○	–	○	–	○	–	○	–
Ext. mechanischer Hygrostat + Thermostat	HYGR	–	○	–	○	–	○	–	○
Adapter 90° für Zu- und Rückluft	CANA	○	○	○	○	–	–	–	–

● Standard, ○ Optional, – Nicht lieferbar.

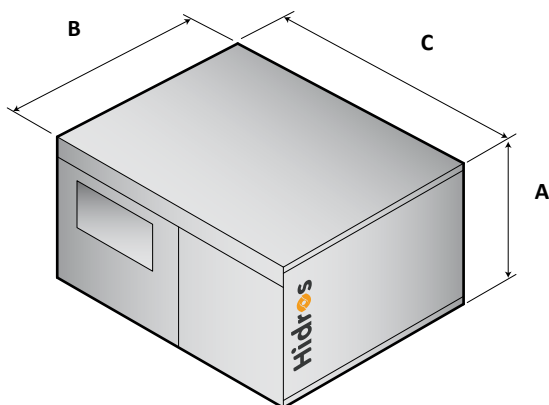
## FH



Mod.	A (mm)	B (mm)	C (mm)	kg
1	681	545	223	38/45 <sup>(1)</sup>
2	750	660	20	--
3	717,6	632	226,6	--

(1) WZ Versionen

## GH



Mod.	A (mm)	B (mm)	C (mm)	kg
25	257	582	582	35
50	352	582	582	52
100	392	800	730	87
200	464	888	930	115
25WZ	257	582	582	37
50WZ	352	582	582	55
100WZ	392	800	730	90
200WZ	464	888	930	120

### Kältemittelkreislauf standard version

Der Kältemittelkreislauf des FH-GH Luftentfeuchters hat folgenden Ablauf: Der Ventilator saugt die Luft von außen (7) an, und leitet sie durch den Filter (1) und anschließend durch den Nachkühler (2), wo sie auf Sättigungstemperatur abgekühlt wird. Anschließend wird die Luft durch den Verdampfer (3) geleitet, wo sie gekühlt und entfeuchtet wird und wird dann durch den Verflüssiger (5) geleitet wo sie (mit konstanter Feuchtigkeit) erhitzt wird. In der Nachkühler (6) wird sie dann in den erforderlichen Zustand versetzt.

Alle FH-GH Luftentfeuchter können ohne Vor- und/oder Nachkühler arbeiten. Dies kann bei einer Luftentfeuchtung zur Zwischensaison, oder wenn das Kühlaggregat abgeschaltet ist, sehr nützlich sein. Bei Betrieb des Gerätes ohne Kühlwasseranschluss ist die Luft im Austrittsbereich wärmer als die Luft im Einlassbereich des Gerätes.

### Kältemittelkreislauf WZ version

Die Betriebsweise des GH Entfeuchters, ist folgende: Der Ventilator saugt die Luft von außen (7) an, und leitet sie durch den Filter (1) und anschließend durch den Nachkühler (2), wo sie auf Sättigungstemperatur abgekühlt wird. Anschließend wird die Luft durch den Verdampfer (3) geleitet, wo sie gekühlt und entfeuchtet wird. An diesem Punkt werden dann 2 mögliche Varianten angeboten:

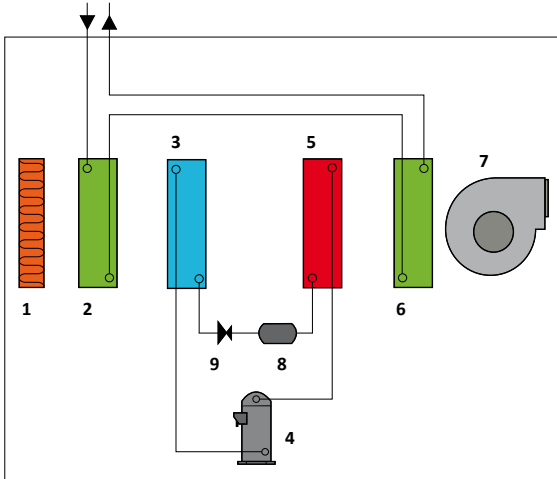
#### Modus mit neutralem Luftaustritt

Die Luft passiert dann den Verflüssiger (5) geleitet, welcher 50% der Kondensationsleistung abnimmt, die weiteren 50% Kondensationsleistung werden über den Plattenwärmetauscher (10) geleitet und dann über den Nachkühler (6), sodass die Luft in neutraler thermischer Konditionierung austritt.

#### Modus mit gekühlter Luft

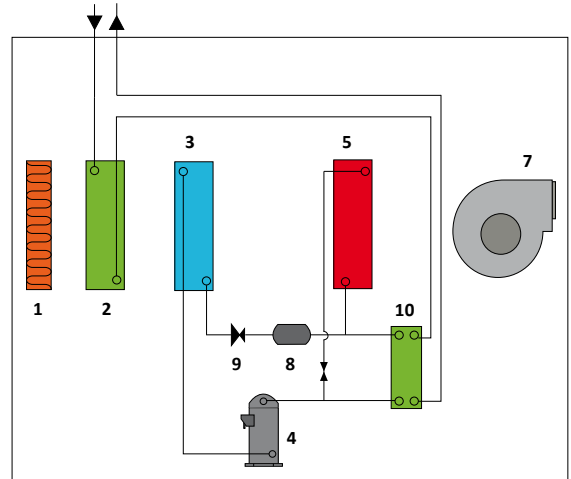
In diesen Geräten wird die Kondensationsleistung zu 100% an den Plattenwärmetauscher (10) geleitet. Die Luft wird dann über den nicht aktivierten Lamellenwärmetauscher (5) geleitet, was einen Betrieb der Geräte ohne Wärmeabgabe an die Raumluft erlaubt. (Temperatur und Luftfeuchte).

### Standard version



1	Luftfilter
2	Vorkühlwärmetauscher
3	Verdampfer
4	Verdichter
5	Verflüssiger

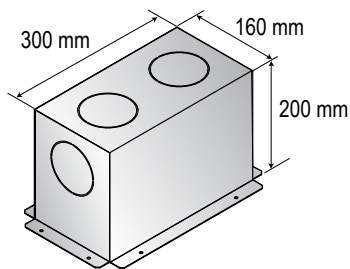
### WZ version



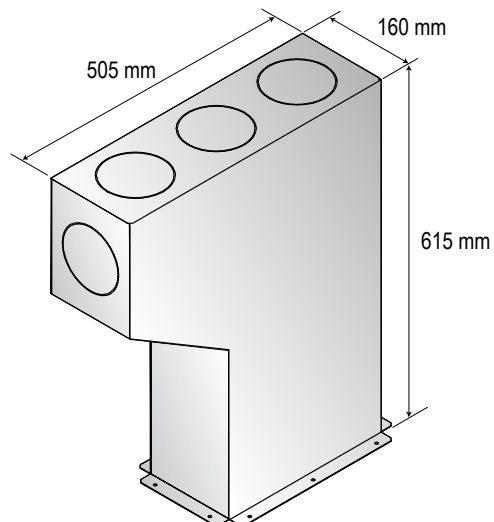
6	Nachkühlwärmetauscher
7	Ventilator
8	Filtertrockner
9	Expansionsventil / Spinne
10	Wassergekühlter Verflüssiger

### Zuluftadapter mod. GH 25 ÷ 50

**GH 25**

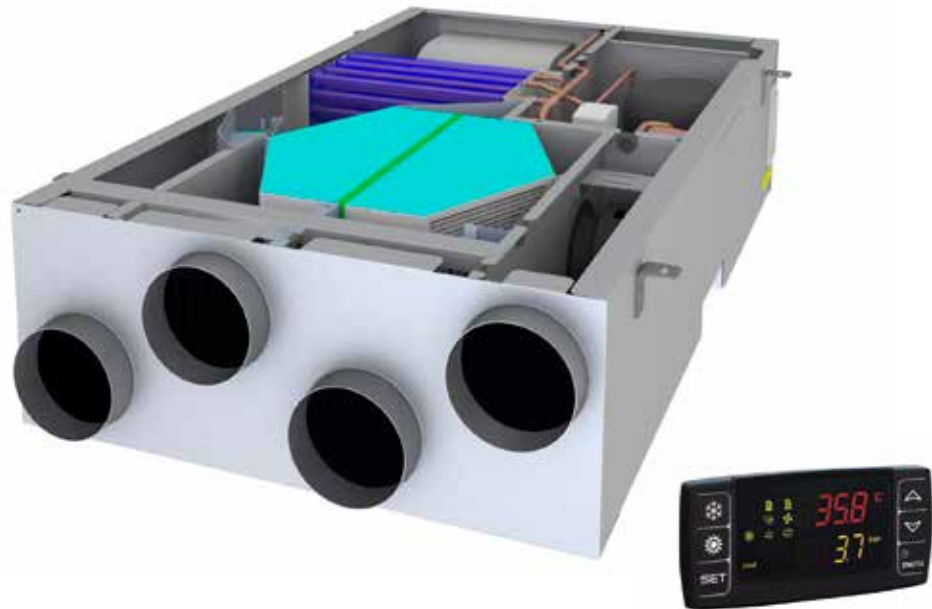


**GH 50**



# GHE

## Kontrollierte Wohnraumlüftung mit Luftentfeuchter und WRG



Lüftungsgerät und Luftentfeuchter mit hocheffizienter Wärmerückgewinnung und hohem Wirkungsgrad der Serie GHE wurden entwickelt, um entfeuchtete frische Luft in einem Wohnraum mit sehr hoher Energieeffizienz zu bringen und mit Klimadeckensystemen kombiniert werden zu können.

Die Geräte wurden entwickelt, um die Entfeuchtung zu gewährleisten sowohl unter den Bedingungen der thermischen neutralen Luft oder in Bezug auf die mit sehr geringer Luftströmung gekühlten Luft, damit werden die störenden Luftströmungen, die typisch sind bei herkömmlichen Klimaanlage, vermieden.

Die Einheiten bestehen aus einem direkten Kühlsystem mit einem eigenen Kältekreislauf, kombiniert mit einem Kreuzstrom-Wärmetauscher, ausgelegt mit hocheffizienter Wärmerückgewinnung und Luftaustausch in Übereinstimmung mit den anwendbaren regionalen und nationalen Gesetzen der Umwelt.

### Ausführungen

- FC Freie Kühlung:** verhindert unnötiges Einschalten des Verdichters und garantiert exzellentes Raumklima bei hoher Energieeffizienz. Die Freikühloption ist auch für die Verwendung in der Übergangszeit einzusetzen, wenn weder Heizung oder Kühlung aktiv sind.

GHE		26	51
Nutzbare Entfeuchtungsleistung (hygroskopisch Inhalt aus der Außenluft) <sup>(1)</sup>	l/24h	30,1	61,8
Gesamtkühlleistung (latent und sensibel) <sup>(1)</sup>	W	1380	2820
Wärmerückgewinnungsleistung im Winter <sup>(2)</sup>	W	950	1850
Wirkungsgrad im Winter Rückgewinnung <sup>(2)</sup>	%	90	90
Wirkungsgrad im Sommer Rückgewinnung <sup>(1)</sup>	%	75	72
Spannungsversorgung	V/Ph/Hz	230/1/50	230/1/50
Leistungsaufnahme Verdichter <sup>(1)</sup>	W	340	480
Zuluftventilator Leistungsaufnahme: minimal ÷ nominal ÷ maximal	W	10 ÷ 30 ÷ 86	30 ÷ 60 ÷ 130
Rückluftventilator Leistungsaufnahme: minimal ÷ nominal ÷ maximal	W	11 ÷ 22 ÷ 43	22 ÷ 44 ÷ 68
Zuluftventilator nominal nützliche Prävalenz: nominal ÷ maximal	Pa	50 ÷ 140	50 ÷ 140
Rückluftventilator nominal nützliche Prävalenz: nominal ÷ maximal	Pa	50 ÷ 140	50 ÷ 140
Wärmetauscherwassermenge; minimal ÷ nominal ÷ maximal	l/h	150 ÷ 250 ÷ 400	200 ÷ 350 ÷ 600
Wasserseitiger Druckverlust: nominal	kPa	15	35
Außenluftstrom	m <sup>3</sup> /h	80 ÷ 130	140 ÷ 250
Zuluftluftvolumenstrom	m <sup>3</sup> /h	130 ÷ 260	250 ÷ 500
Kältemittel		R134a	R410A
Globalen Treibhauspotenzial (GWP)		1430	2088
Kältemittelbefüllung	kg	0,64	1,10
CO <sub>2</sub> Äquivalent	t	0,92	2,30
Schalleistungspegel <sup>(3)</sup>	dB(A)	47	52
Schalldruckpegel <sup>(4)</sup>	dB(A)	39	44

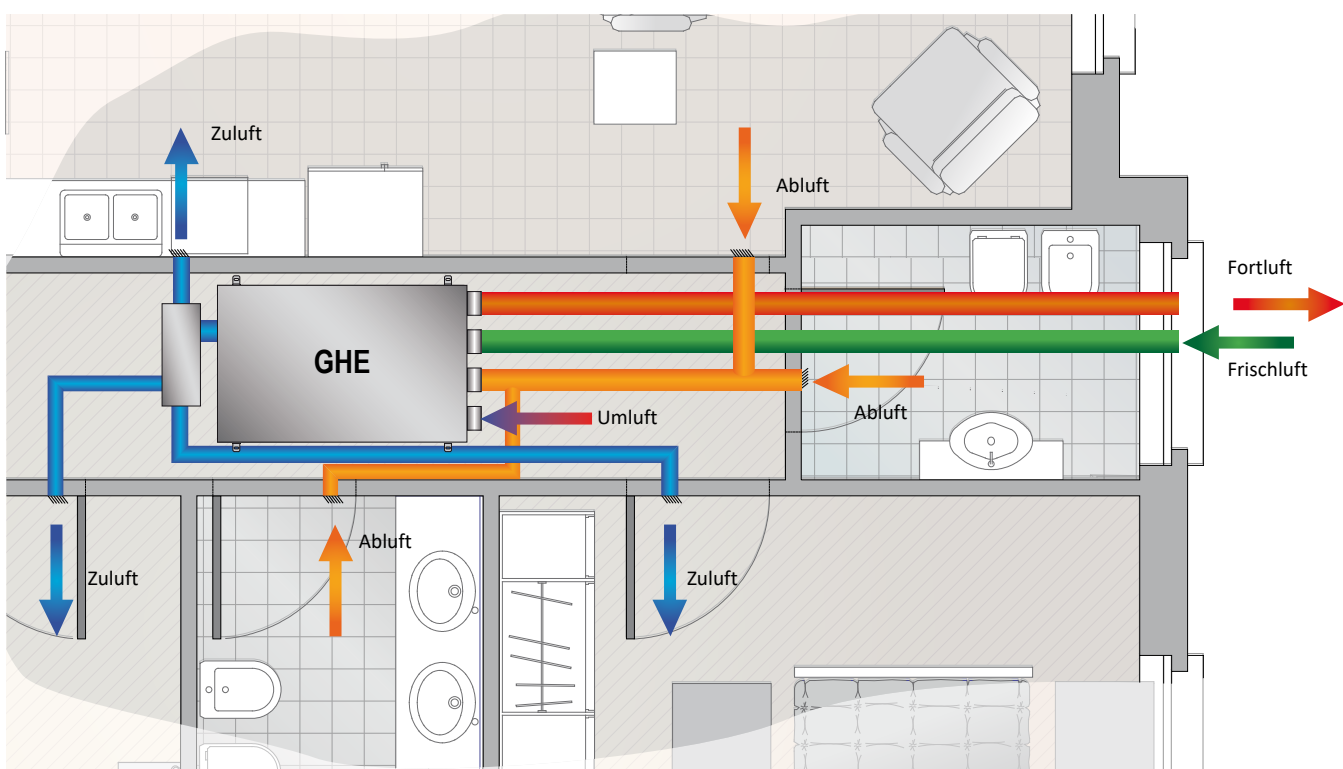
Referenzdatenauslegung bei folgenden Bedingungen:

- (1) Umgebungstemperatur: 26°C; 65% RU; Außenluft 35°C; 50% RU; Frischluftzufuhr 130 m<sup>3</sup>/h (GHE26), 250 m<sup>3</sup>/h (GHE51); Wassereintritt 15°C, Wassermenge 250 l/h (GHE26), 350 l/h (GHE51).  
(2) Außentemperatur -5°C; 80% RU; Frischlufttemperatur 20°C; Frischluftzufuhr in Maximum.

(3) Schalleistungspegel nach ISO 9614.

(4) Schalldruckpegel in 10 m Entfernung im freien Feld nach ISO 9614, unter normalen Arbeitsbedingungen.

### Typisches installationsbeispiel



## Rahmen

Alle Gehäuse der GHE Baureihe sind aus einem dicken feuerverzinktem Feinblech, um eine gute Korrosionsbeständigkeit sicherzustellen. Der Rahmen ist selbsttragend mit abnehmbaren Paneelen. Die Tropfwanne ist Standard in allen Einheiten.

## Kältemittelkreislauf

Die im Kältemittelkreislauf eingesetzten Komponenten stammen ausschließlich von international etablierten Markenherstellern und gemäß ISO 97/23 der Schweißvorgänge betreffend. Das Kältemittel für das Modell GEHE 26 ist R134A und beim Modell GEHE 51 wird R407C verwendet.

## Verdichter

Der Verdichter für Modell 26 ist Vollhermetisch und für Modell 51 ein Rollkolben ausgerüstet und mit thermischem Überlastschutz durch ein Klixon in der Motorwicklung eingebettet. Er ist auf Gummi-Schwingungsdämpfer montiert, um die Geräusche zu reduzieren.

## Verflüssiger und verdampfer

Die Verflüssiger und Verdampfer sind aus Kupferrohren und Aluminium-Lamellen. Der Durchmesser der Kupferleitungen ist 3/8" und die Dicke der Aluminium-Lamellen beträgt 0,1 mm. Die Kupferrohre sind mechanisch in die Aluminium-Lamellen eingepresst, um den Wärmeaustauscher Faktor zu verbessern. Die Geometrie dieser Verflüssiger garantiert einen niedrigen luftseitigen Widerstand und somit einen geringen Druckverlust. Die Verwendung von niedrig drehenden Ventilatoren, tragen zur geringen Geräuschkentwicklung bei. Alle Einheiten haben eine Edelstahl-Tropfwanne. Serienmäßig verfügt jeder Verdampfer einen Temperaturfühler, welcher den automatischen Abtauprozess steuert.

## Ventilatoren

Der Zuluventilator ist ein Zentrifugaltyp, zweiseitig ansaugend mit nach vorne gekrümmten Schaufeln und mit EC-Motor direkt angeschlossen. Der Abluftventilator ist Einbauventilator mit rückwärts gekrümmten Schaufeln und mit EC-Motor direkt angeschlossen.

## Luftfilter

Mit der Einheit als Standard geliefert, ist aus synthetischem Material hergestellt, kann einfach zur Reinigung oder Entsorgung leicht entnommen, ePM10 50% gemäß der Norm UNI EN ISO 16890:2017.

## Wärmerückgewinnung

Sechseckiger Kreuzstromwärmetauscher mit PVC-Platten und einem hohen Wirkungsgrad (90%).

## Adjustment micro switches- regulierschalter

Mit ihnen wird die Kalibrierung der Ventilatoren in Abhängigkeit vom Druckverlust der Luftkanäle angepasst.

## Mikroprozessor

Alle GHE Geräte sind mit einer fortschrittlichen Software für die komplette Steuerung der hydraulischen Seite und der Luftverteilungssysteme ausgestattet.

Die Software regelt:

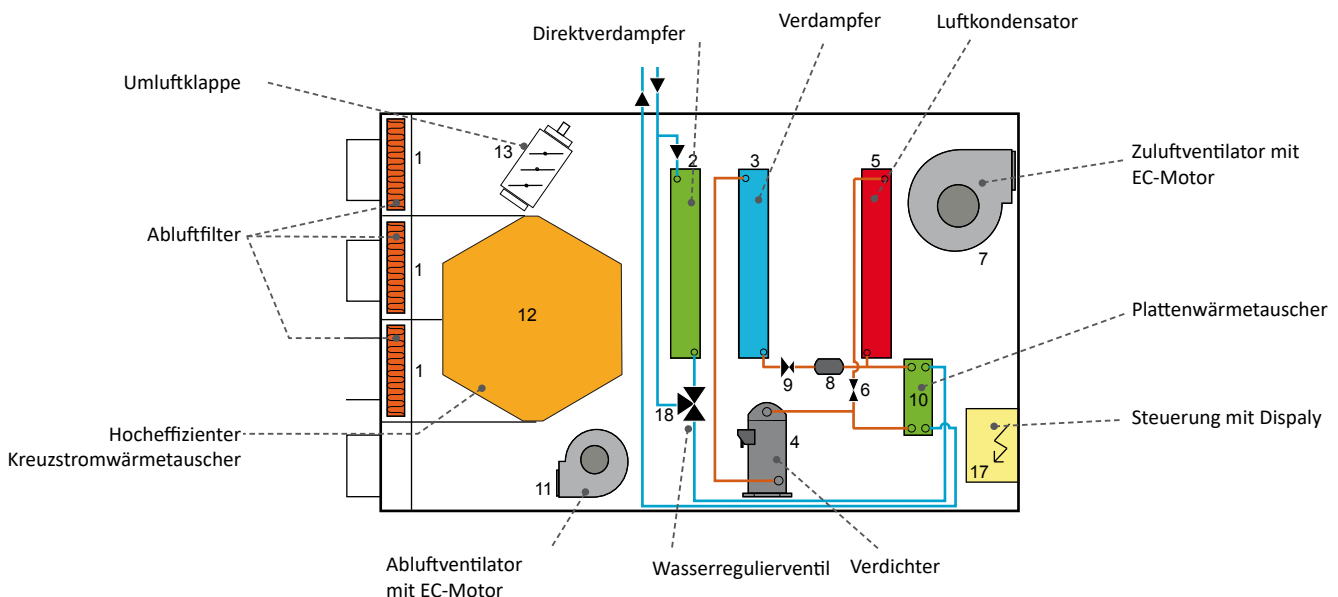
- die Einstellung der Betriebsart in Verbindung mit einem Fühler je nach Temperatur und Luftfeuchtigkeit.
- die Aktivierung der Luftentfeuchtung aufgrund der voreingestellten Bedingungen der tatsächlichen Luftfeuchtigkeit.
- die sinnvolle Aktivierung von Sommer oder Winterbetrieb, anhand der eingestellten Sollwerte für Sommer oder Winter.
- das Einstellen der Zulufttemperatur durch Sollwert, gemessen am Fühler (Standard).
- Regelventil für den richtigen Nennwasserdurchfluss des Wärmetauschers.
- Lüftungseinstellung durch den eingebauten Timer in dem Mikroprozessor (Option).
- die Einstellung der Jalousieklappe verändern.
- automatische Alarmanzeige.
- die Überwachung und BMS-Verbindung über die serielle Schnittstellenkarte RS 485 (Option) in Verbindung mit dem XWEB Modul (Option).
- die Anzeige für Filterverschmutzung (Option).
- die automatische Abtaufunktion.
- Sommer / Winter Umschaltung.

## Versions

### Freikühlversion

In dieser Version überprüft die integrierte Regelung die thermischen Eigenschaften (Temperatur und Feuchte) der Innen- und Außenluft und vermeidet unnötiges Einschalten des Verdichters und garantiert exzellentes Raumklima bei hoher Energieeffizienz. Die Freikühloption ist auch für die Verwendung in der Übergangszeit einzusetzen, wenn weder Heizung oder Kühlung aktiv sind, ebenso in den Nachtstunden.

## Kältekreislauf funktionsprinzip





Die Funktionsweise der Luftentfeuchter Modell GHE ist wie folgt: Der Ventilator saugt die feuchte Luft aus der Umgebungsluft durch den Lüfter (7) an und leitet die Luft durch den Filter (1) und den Kreuzstromwärmetauscher (12) vor den Vorkühlwärmetauscher (2), wo sie auf Sättigungstemperatur abgekühlt wird. Anschließend wird die Luft durch den Verdampfer (3) geleitet, wo sie gekühlt und entfeuchtet wird. Die Luft strömt nun durch den Verflüssiger (5), wo sie (mit einer konstanten Luftfeuchtigkeit)nacherhitzt wird und gekühlt, wenn das Magnetventil (6) öffnet wird die Luft dann in den erforderlichen Zustand versetzt.

#### Entfeuchtung mit neutraler Luft:

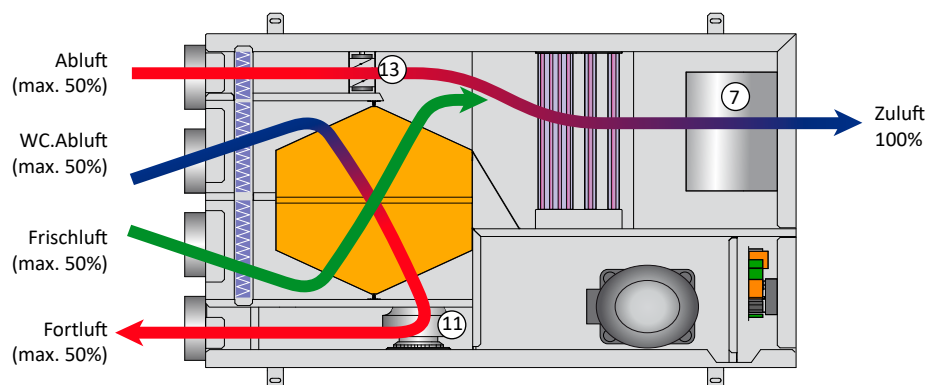
Das Kühlsystem arbeitet teils mit Wasser durch den Luftkondensator (10) und teils mit dem Luftkondensator (5), wo sie nacherhitzt mit einer

konstanten Luftfeuchtigkeit erhitzt wird. Dadurch wird die Luft wieder mit der selben Ansaugtemperatur in den Raum eingeblasen.

#### Entfeuchtung im Kühlmodus:

Im Kühlmodus, wird zu 100% die Kondensation über den wassergekühlten Luftkondensator (10) durchgeführt; der Luftkondensator (5) wird durch das Magnetventil (6) abgeschaltet und die Zuluft wird dem Raum kühl und trocken nach dem Verdampfer (3) dem Raum wieder zugeführt wird.

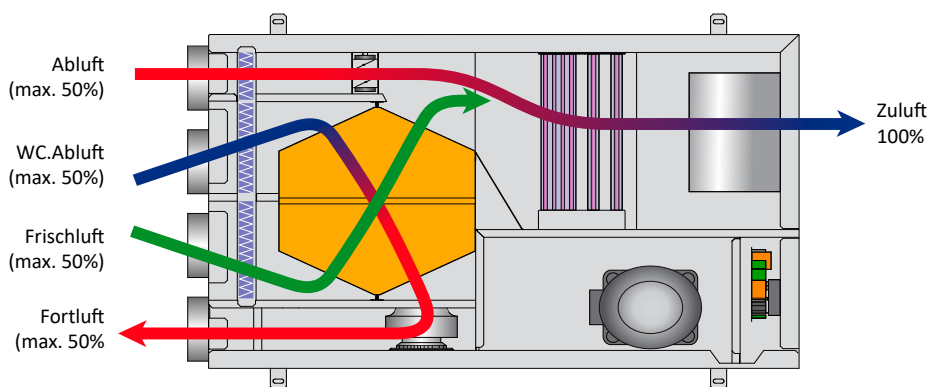
### Lufttechnischer kreislauf funktionsprinzip:



GHE 26 Einheiten erreichen eine Durchflussrate der Außenluft von 80 bis 130 m<sup>3</sup>/h (140 bis 260 m<sup>3</sup>/h erreicht das Modell GHE 51), um eine ausreichende Versorgung der Luftwechselrate in den Raum mit einem variablen Volumen von 260 m<sup>3</sup> zu gewährleisten (0,5 fachen Luftwechsel/h) bis 460 m<sup>3</sup> (0,3 fachen Luftwechsel/h), in Übereinstimmung mit den regionalen und nationalen Vorschriften. Der Luftdurchsatz kann also im Winterbetrieb beim GHE 26 von 80 bis 130 m<sup>3</sup>/h (140-260 m<sup>3</sup>/h für das Modell GHE 51) variieren. Im Sommerbetrieb erreicht der GHE 26 eine fixe Luftleistung von 260 m<sup>3</sup>/h (fixe 500 m<sup>3</sup>/h erreicht das Modell GHE 51). Der Kreuzstromwärmetauscher mit ho-

hem Wirkungsgrad wurde entwickelt, um eine Wärmerückgewinnung von bis zu 90% bei einer Aussenlufttemperatur -5°C und einer Raumtemperatur von 20°C zu gewährleisten. Die verbrauchte Raumluft wird durch den Ventilator (11) als Fortluft ausgeblasen, während die Frischluft durch den Ventilator (7) angesaugt wird. Das richtige Gleichgewicht der Luftströmungen wird von der Klappe (13) geregelt, damit der Ausgleich der Rückgewinnung im Sommer ebenfalls gewährleistet wird.

### Sommerbetrieb (verdichterbetrieb)

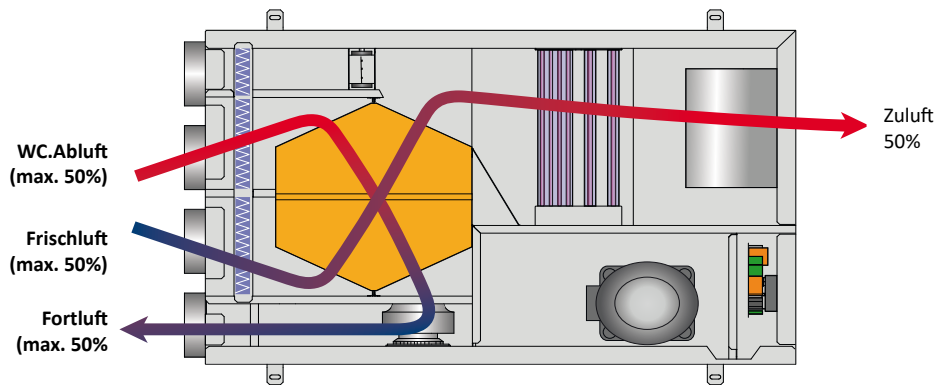


Mit dieser gewählten Betriebsart erneuert der GHE die Raumluft. Die verbrauchte Luft wird durch den hocheffizienten Kreuzstromwärmetauscher nach Aussen abgeführt. Gleichzeitig wird der Zuluftstrom erhöht, um den Betrieb des Kältemittelkreislaufs zu ermöglichen. Für diesen Zweck wird die Rückluftklappe geöffnet und der Zuluftventilator wird auf die maximale Leistung hochgefahren. Der GHE arbeitet nun mit Außenluft und einem Teil Umluft.

**Die möglichen funktionen bei dieser konfiguration sind**

- **Lufterneuerung + neutrale Luftentfeuchtung:** Die Luft passiert dann den Verflüssiger welcher 50% der Kondensationsleistung abnimmt, die weiteren 50% Kondensationsleistung werden über den Plattenwärmetauscher geleitet. Sie erhalten danach trockene und thermisch neutrale Luft zurück.
- **Lufterneuerung + Luftentfeuchtung mit Kühlung:** In diesem Fall wird die Kondensationsleistung zu 100 % über den Plattenwärmetauscher geleitet. Sie erhalten danach trockene und gekühlte Luft zurück.

**Winterbetrieb und übergangszeit (ohne verdichterbetrieb)**

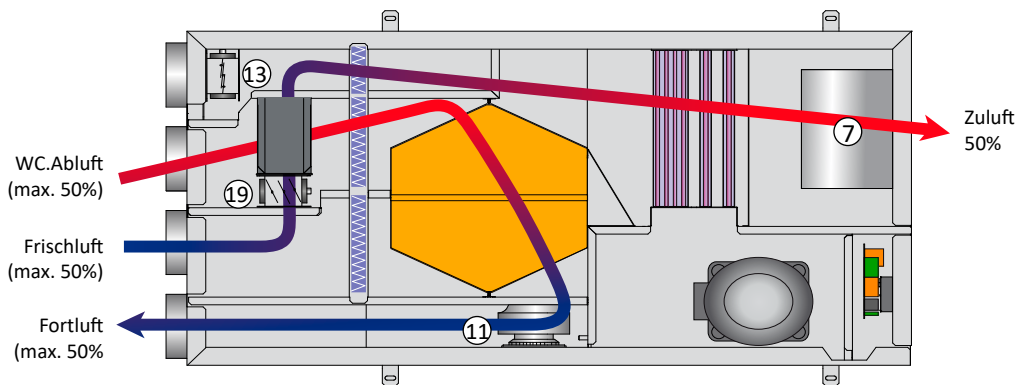


Bei dieser gewählten Betriebsart, erneuert der GHE die Raumluft in dem die verbrauchte Luft nach außen durch den hocheffizienten Kreuzstromwärmetauscher abgeführt wird. Der Luftstrom wird um den erforderlichen Wert reduziert (Standard 0,3 ÷ 0,5 Vol. / h), die Umluftklappe ist geschlossen und der GHE arbeitet mit 100% Frischluft.

**Die möglichen funktionen bei dieser konfiguration sind**

- **Erneuerung mit erwärmter Luft:** Der Verdichter wird abgeschaltet, der Wasserwärmetauscher kann mit warmem Wasser vom Heizsystem bedient werden. Aufgrund der hohen Effizienz des Kreuzstromwärmetauschers, ist der GHE in der Lage, eine Zulufttemperatur von 17°C, ohne Verwendung von warmem Wasser, bei einer Aussenlufttemperatur von -5°C zu erhalten. Der GHE verhält sich dann wie ein normales Wärmerückgewinnungsgerät.

**Fresh air with free cooling (FC version)**



Der Verdichter ist ausgeschaltet, das Wasserregister geschlossen (3-Wege- Ventil geschlossen), Umluftklappe (13) wird geschlossen, die Bypassklappe der Wärmerückgewinnung (19) ist geöffnet. Die verbrauchte Abluft wird vom Ventilator (11) nach außen abgeführt. Währenddessen wird Außenluft (Frischlufte) durch den Ventilator (7) angesaugt, über die

Bypassklappe an der Wärmerückgewinnung vorbeigeleitet und ohne Veränderung des Luftzustandes (Temperatur/ Feuchte) den Räumen zugeführt. Während des Freikühlbetriebes sind die Außenluftmenge und Abluftmenge gleich.



# FHE

## Kontrollierte Wohnraumlüftung mit Luftentfeuchter und WRG



Lüftungsgerät und Luftentfeuchter mit hocheffizienter Wärmerückgewinnung und hohem Wirkungsgrad der Serie FHE wurden entwickelt, um entfeuchtete frische Luft in einem Wohnraum mit sehr hoher Energieeffizienz zu bringen und mit Klimadeckensystemen kombiniert werden zu können.

Die Geräte wurden entwickelt, um die Entfeuchtung zu gewährleisten sowohl unter den Bedingungen der thermischen neutralen Luft oder in Bezug auf die mit sehr geringer Luftströmung gekühlten Luft, damit werden die störenden Luftströmungen, die typisch sind bei herkömmlichen Klimaanlage, vermieden.

Die Einheiten bestehen aus einem direkten Kühlsystem mit einem eigenen Kältekreislauf, kombiniert mit einem Kreuzstrom-Wärmetauscher, ausgelegt mit hocheffizienter Wärmerückgewinnung und Luftaustausch in Übereinstimmung mit den anwendbaren regionalen und nationalen Gesetzen der Umwelt.

### Ausführungen

Alle einheiten sind mit doppel-wärmetauscher (der erste ist ein luft-wärmetauscher, der zweite ist ein wasser-wärmetauscher) ausgestattet und einer logik, der die luftentfeuchtung mit neutraler luft oder mit gekühlter luft ermöglicht.

<b>FHE</b>		<b>26</b>
Nutzbare Entfeuchtungsleistung (hygroskopisch Inhalt aus der Außenluft) <sup>(1)</sup>	l/24h	30,1
Gesamtkühlleistung (latent und sensibel) <sup>(1)</sup>	W	1380
Wärmerückgewinnungsleistung im Winter <sup>(2)</sup>	W	950
Wirkungsgrad im Winter Rückgewinnung <sup>(2)</sup>	%	90
Wirkungsgrad im Sommer Rückgewinnung <sup>(1)</sup>	%	70
Spannungsversorgung	V/Ph/Hz	230/1/50
Leistungsaufnahme Verdichter <sup>(1)</sup>	W	340
Zuluftventilator Leistungsaufnahme: minimal ÷ nominal ÷ maximal	W	10 ÷ 30 ÷ 86
Rückluftventilator Leistungsaufnahme	W	11 ÷ 22 ÷ 43
Zuluftventilator nominal nützliche Prävalenz	Pa	50 ÷ 140
Rückluftventilator nominal nützliche Prävalenz	Pa	50 ÷ 140
Wärmetauscherwassermenge min. – max.	l/h	150 - 250 ÷ 400
Wasserseitiger Druckverlust min. – max.	kPa	15
Außenluftstrom	m <sup>3</sup> /h	80 ÷ 130
Zuluftluftvolumenstrom	m <sup>3</sup> /h	130 ÷ 260
Kältemittel		R134a
Globalen Treibhauspotenzial (GWP)		1430
Kältemittelbefüllung	kg	0,59
CO <sub>2</sub> Äquivalent	t	0,84
Schalleistungspegel <sup>(3)</sup>	dB(A)	47
Schalldruckpegel <sup>(4)</sup>	dB(A)	39

Referenzdatenauslegung bei folgenden Bedingungen:

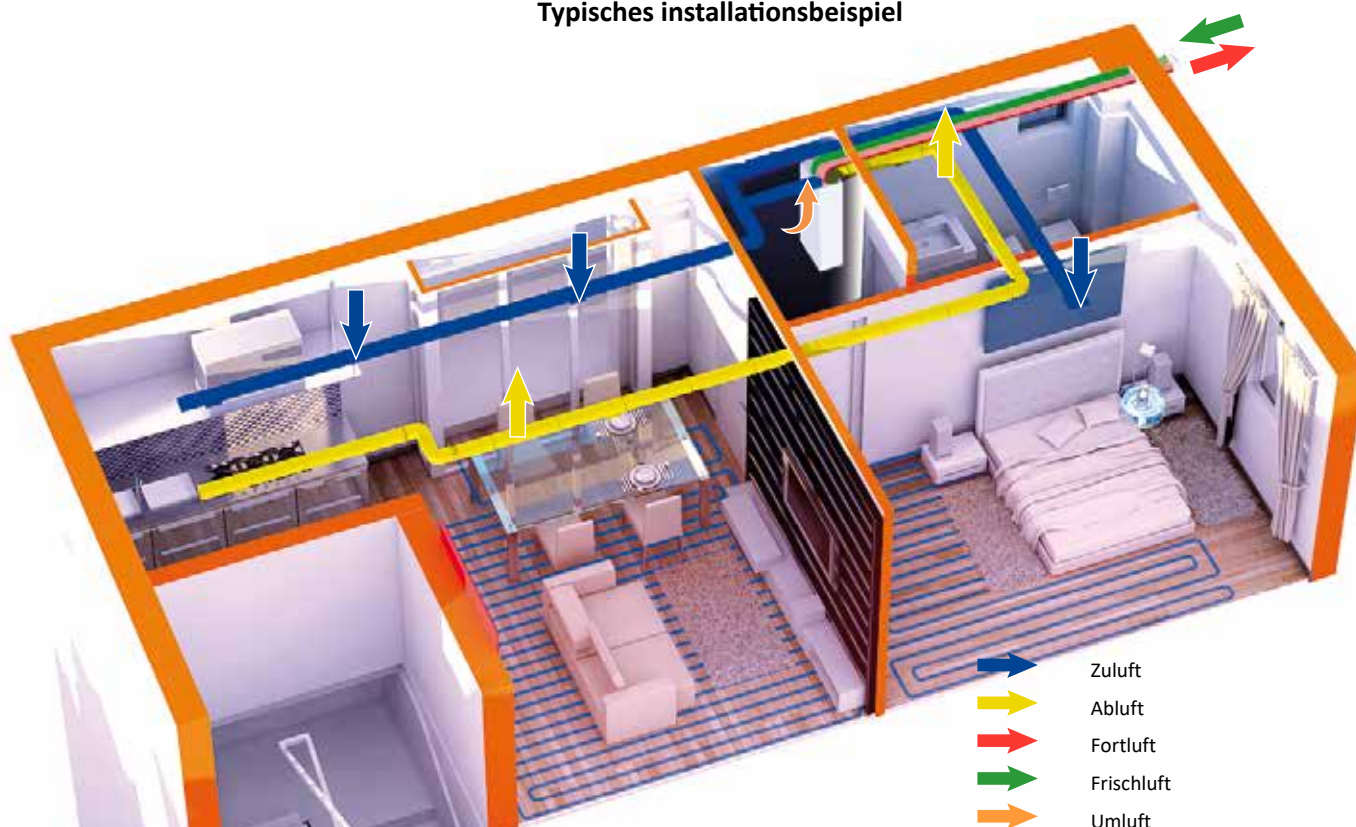
(1) Umgebungstemperatur. 26°C; 65% RU; Außenluft 35°C; 50% RU; Frischluftzufuhr 130 m<sup>3</sup>/h; Wassereintritt 15°C, Wassermenge 250 l/h.

(2) Außentemperatur -5°C; 80% RU; Frischlufttemperatur 20°C; Frischluftzufuhr in Maximum.

(3) Schalleistungspegel nach ISO 9614

(4) Schalldruckpegel in 10 m Entfernung im freien Feld nach ISO 9614, unter normalen Arbeitsbedingungen.

### Typisches installationsbeispiel



## Rahmen

Alle Gehäuse der FHE Baureihe sind aus einem dicken feuerverzinktem Feinblech, um eine gute Korrosionsbeständigkeit sicherzustellen. Der Rahmen ist selbsttragend mit abnehmbaren Paneelen. Die Tropfwanne ist Standard in allen Einheiten.

## Kältemittelkreislauf

Die im Kältemittelkreislauf eingesetzten Komponenten stammen ausschließlich von international etablierten Markenherstellern und gemäß ISO 97/23 der Schweißvorgänge betreffend. Das Kältemittel ist R134 A.

## Verdichter

Der Verdichter ist Vollhermetisch ausgerüstet und mit thermischem Überlastschutz durch ein Klixon in der Motorwicklung eingebettet. Er ist auf Gummi-Schwingungsdämpfer montiert, um die Geräusche zu reduzieren.

## Verflüssiger und verdampfer

Die Verflüssiger und Verdampfer sind aus Kupferrohren und Aluminium-Lamellen. Der Durchmesser der Kupferleitungen ist 3/8" und die Dicke der Aluminium-Lamellen beträgt 0,1mm. Die Kupferrohre sind mechanisch in die Aluminium-Lamellen eingepresst, um den Wärmeaustauscher Faktor zu verbessern. Die Geometrie dieser Verflüssiger garantiert einen niedrigen luftseitigen Widerstand und somit einen geringen Druckverlust. Die Verwendung von niedrig drehenden Ventilatoren, tragen zur geringen Geräuschentwicklung bei. Alle Einheiten haben eine Edelstahl-Tropfwanne. Serienmäßig verfügt jeder Verdampfer einen Temperaturfühler, welcher den automatischen Abtauprozess steuert.

## Ventilatoren

Der Zuluftventilator ist ein Zentrifugaltyp, zweiseitig ansaugend mit nach vorne gekrümmten Schaufeln und mit EC-Motor direkt angeschlossen. Der Abluftventilator ist Einbauventilator mit rückwärts gekrümmten Schaufeln und mit EC-Motor direkt angeschlossen.

## Luftfilter

Mit der Einheit als Standard geliefert, ist aus synthetischem Material hergestellt, kann einfach zur Reinigung oder Entsorgung leicht entnommen, ePM10 50% gemäß der Norm UNI EN ISO 16890:2017.

## Wärmerückgewinnung

Sechseckiger Kreuzstromwärmetauscher mit PVC-Platten und einem hohen Wirkungsgrad (90%).

## Einstellpotentiometer

Mit ihnen wird die Kalibrierung der Ventilatoren wird in Abhängigkeit vom Druckverlust der Luftkanäle angepasst.

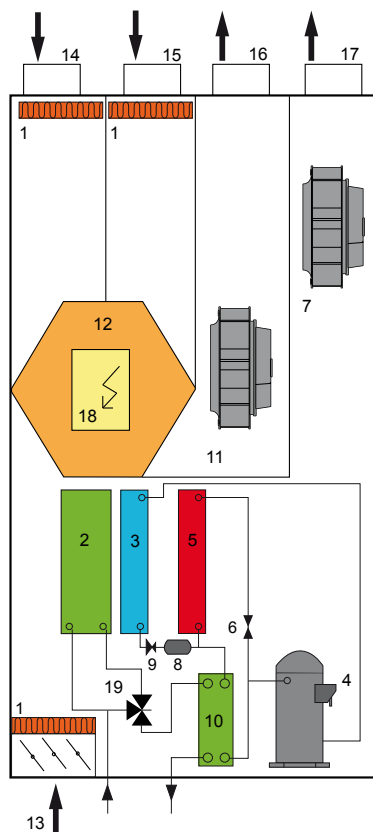
## Mikroprozessor

Alle FHE Geräte sind mit einer fortschrittlichen Software für die komplette Steuerung der hydraulischen Seite und der Luftverteilungssysteme ausgestattet.

Die Software regelt:

- die Einstellung der Betriebsart in Verbindung mit einem Fühler je nach Temperatur und Luftfeuchtigkeit.
- die Aktivierung der Luftentfeuchtung aufgrund der voreingestellten Bedingungen der tatsächlichen Luftfeuchtigkeit.
- die sinnvolle Aktivierung von Sommer oder Winterbetrieb, anhand der eingestellten Sollwerte für Sommer oder Winter.
- das Einstellen der Zulufttemperatur durch Sollwert, gemessen am Fühler (Standard).
- Regelventil für den richtigen Nennwasserdurchfluss des Wärmetauschers.
- Lüftungseinstellung durch den eingebauten Timer in dem Mikroprozessor (Option).
- die Einstellung der Jalousieklappe verändern.
- automatische Alarmanzeige.
- die Überwachung und BMS-Verbindung über die serielle Schnittstellenkarte RS 485 (Standard vorhanden) in Verbindung mit dem XWEB Modul (Option).
- die Anzeige für Filterverschmutzung (Option).
- die automatische Abtaufunktion.
- Sommer / Winter Umschaltung.

## Hauptkomponenten



1	Luftfilter
2	Vorkühlwärmetauscher
3	Verdampfer
4	Verdichter
5	Luftverflüssiger
6	Magnetventil
7	Zuluftventilator mit EC-Motor
8	Filtertrockner
9	Rückschlagventil
10	Plattenwärmetauscher
11	Fortluftventilator mit EC-Motor
12	Hocheffizienter Kreuzstromwärmetauscher
13	Motorisierte Rückluftklappe
14	WC Abluft
15	Frischluft
16	Fortluft
17	Zuluft
18	Schalttafel
19	Modulierendes 3 Wege Ventil



## Kältekreislauf funktionsprinzip

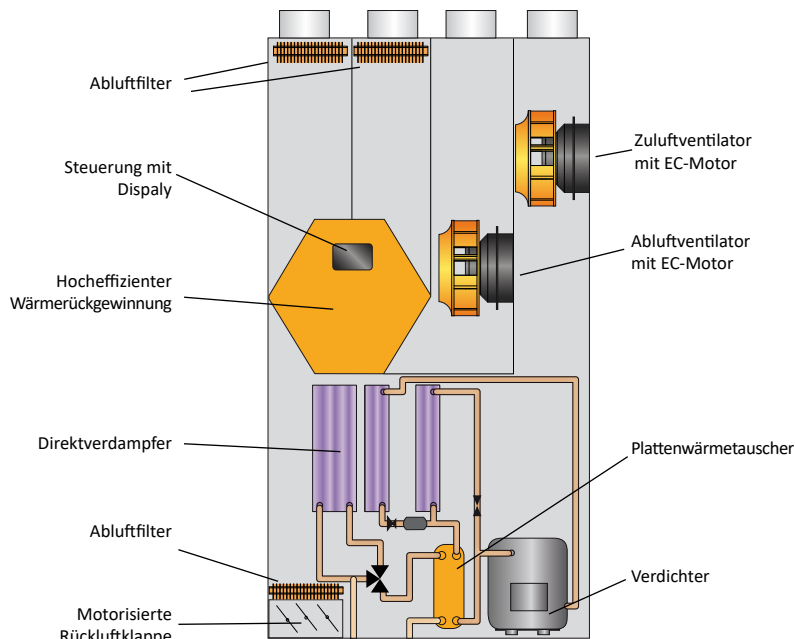
Die Funktionsweise der Luftentfeuchter Modell FHE ist wie folgt: Der Ventilator saugt die feuchte Luft aus der Umgebungsluft durch den Lüfter (7) an und leitet die Luft durch den Filter (1) und den Kreuzstromwärmetauscher (12) vor den Vorkühlwärmetauscher (2), wo sie auf Sättigungstemperatur abgekühlt wird. Anschließend wird die Luft durch den Verdampfer (3) geleitet, wo sie gekühlt und entfeuchtet wird. Die Luft strömt nun durch den Verflüssiger (5), wo sie (mit einer konstanten Luftfeuchtigkeit) nacherhitzt wird und gekühlt, wenn das Magnetventil (6) öffnet wird die Luft dann in den erforderlichen Zustand versetzt.

### Entfeuchtung mit neutraler Luft:

Das Kühlsystem arbeitet teils mit Wasser durch den Plattenwärmetauscher (10) und teils mit dem Luftverflüssiger (5), wo sie nacherhitzt mit einer konstanten Luftfeuchtigkeit erhitzt wird. Dadurch wird die Luft wieder mit der selben Ansaugtemperatur in den Raum eingeblasen.

### Entfeuchtung im Kühlmodus:

Im Kühlmodus, wird zu 100% die Kondensation über den wassergekühlten Plattenwärmetauscher (10) durchgeführt; der Luftverflüssiger (5) wird durch das Magnetventil (6) abgeschaltet und die Zuluft wird dem Raum kühl und trocken nach dem Verdampfer (3) dem Raum wieder zugeführt wird.

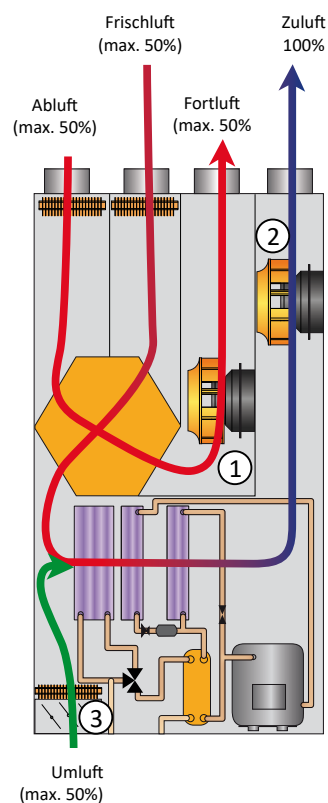


## Lufttechnischer kreislauf funktionsprinzip:

FHE 26 Einheiten erreichen eine Durchflussrate der Außenluft von 0 bis 130 m<sup>3</sup>/h, um eine ausreichende Versorgung der Luftwechselrate in den Raum mit einem variablen Volumen zu gewährleisten bis 430 m<sup>3</sup> (0,3 fachen Luftwechsel/h), in Übereinstimmung mit den regionalen und nationalen Vorschriften. Der Luftdurchsatz kann also im Winterbetrieb beim FHE 26 von 0 bis 130 m<sup>3</sup>/h variieren. Im Sommerbetrieb erreicht der FHE 26 eine fixe Luftleistung von 260 m<sup>3</sup>/h. Der Wärmetauscher mit hohem Wirkungsgrad wurde entwickelt, um eine Wärmerückgewinnung von bis zu 90% bei einer Aussenlufttemperatur -5°C und einer Raumtemperatur von 20°C zu gewährleisten.

Die verbrauchte Raumluft wird durch den Ventilator (1) als Fortluft ausgeblasen, während die Frischluft durch den Ventilator (2) angesaugt wird.

Das richtige Gleichgewicht der Luftströmungen wird von der Klappe (3) geregelt, damit der Ausgleich der Rückgewinnung im Sommer ebenfalls gewährleistet wird.

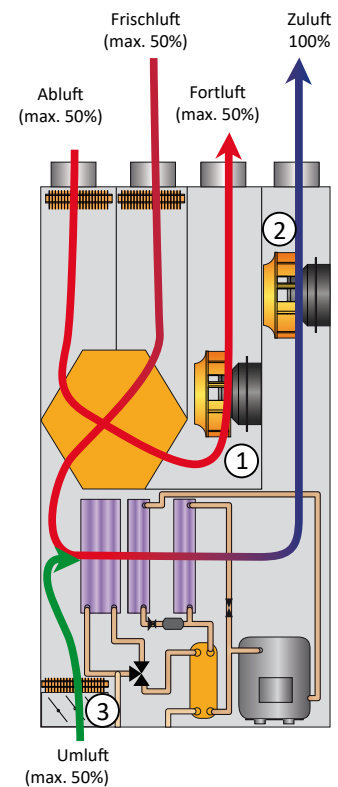


## SOMMERBETRIEB (VERDICHTERBETRIEB)

Mit dieser gewählten Betriebsart erneuert der FHE die Raumluft. Die verbrauchte Luft wird durch den hocheffizienten Kreuzstromwärmetauscher nach Aussen abgeführt. Gleichzeitig wird der Zuluftstrom erhöht, um den Betrieb des Kältemittelkreislaufs zu ermöglichen. Für diesen Zweck wird die Rückluftklappe geöffnet und der Zuluftventilator wird auf die maximale Leistung hochgefahren. Der FHE arbeitet nun mit Außenluft und einem Teil Umluft.

### Die möglichen funktionen bei dieser konfiguration sind

- **Lufterneuerung + neutrale Luftentfeuchtung:** Die Luft passiert dann den Verflüssiger welcher 50% der Kondensationsleistung abnimmt, die weiteren 50% Kondensationsleistung werden über den Plattenwärmetauscher geleitet. Sie erhalten danach trockene und thermisch neutrale Luft zurück.
- **Lufterneuerung+Luftentfeuchtung mit Kühlung:** In diesem Fall wird die Kondensationsleistung zu 100 % über den Plattenwärmetauscher geleitet. Sie erhalten danach trockene und gekühlte Luft zurück.



## Winterbetrieb und Übergangszeit (Ohne verdichterbetrieb)

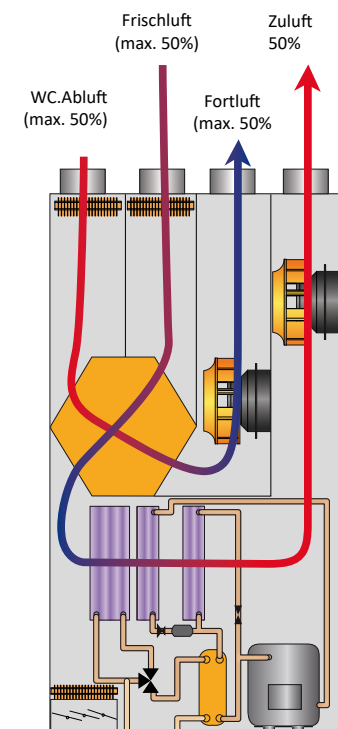
Bei dieser gewählten Betriebsart, erneuert der FHE die Raumluft in dem die verbrauchte Luft nach außen durch den hocheffizienten Kreuzstromwärmetauscher abgeführt wird.

Der Luftstrom wird um den erforderlichen Wert reduziert (Standard  $0,3 \div 0,5 \text{ Vol. / h}$ ), die Umluftklappe ist geschlossen und der FHE arbeitet mit 100% Frischluft.

### Die möglichen funktionen bei dieser konfiguration sind:

#### - Erneuerung mit erwärmter Luft:

Der Verdichter wird abgeschaltet, der Wasserwärmetauscher kann mit warmem Wasser vom Heizsystem bedient werden. Aufgrund der hohen Effizienz des Kreuzstromwärmetauschers, ist der FHE in der Lage, eine Zulufttemperatur von  $17^\circ\text{C}$ , ohne Verwendung von warmem Wasser, bei einer Aussenlufttemperatur von  $-5^\circ\text{C}$  zu erhalten. Der FHE verhält sich dann wie ein normales Wärmerückgewinnungsgerät.

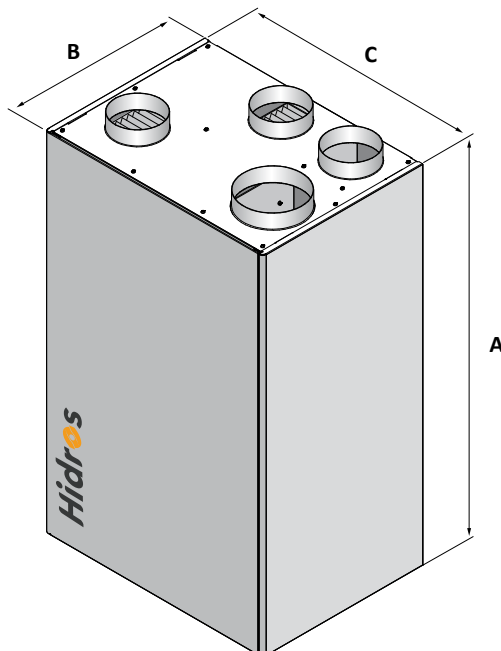
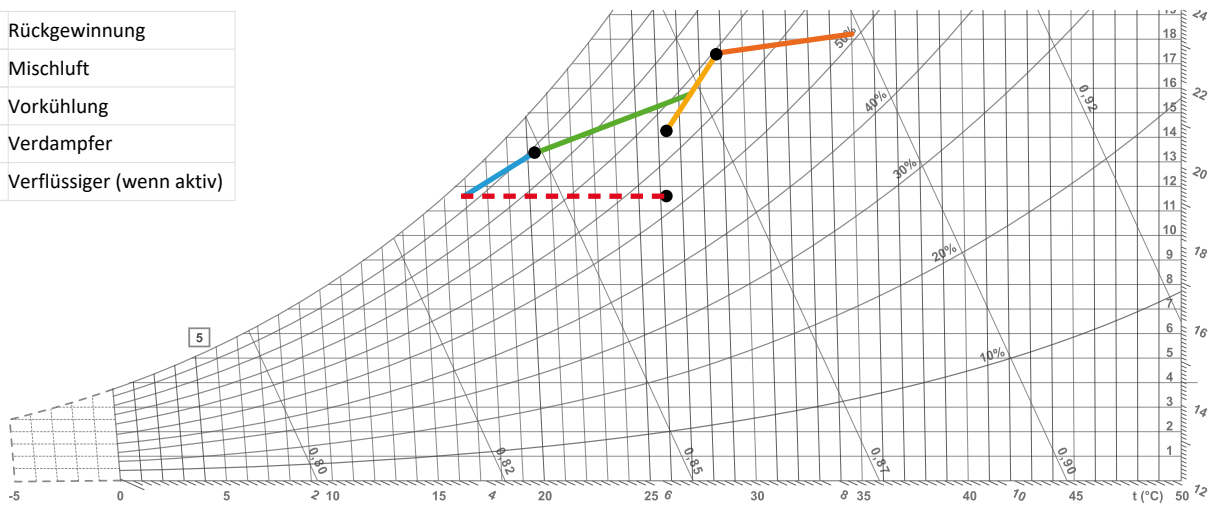


FHE		26
Mikroprozessor-Steuerung		●
Durchflussmesser		●
Modulierendes 3-Wege-Ventil		●
Zu & Rückluftventilatoren mit EC-Motor		●
G4 Luftfilter		●
Einstellpotentiometer		●
Hoch Effiziente Wärmerückgewinnung		●
Elektronischer Feuchte- und Temperaturfühler	RGDD	●
Externe Fernbedienung	PCRL	○
Serielle Schnittstellenkarte RS485	INSE	○

● Standard, ○ Option, – Nicht Lieferbar

### Sommerbetrieb luftbehandlung

	Rückgewinnung
	Mischluft
	Vorkühlung
	Verdampfer
	Verflüssiger (wenn aktiv)



Mod.	A (mm)	B (mm)	C (mm)	kg
26	1125	440	600	90

# HBA

## Industrie Luftentfeuchter



HBA (A)



HBA (P)



HBA - Geräte sind Hochleistungsluftentfeuchter, die speziell für den industriellen und gewerblichen Einsatz entwickelt sind, wenn die Feuchtigkeit in der Luft geregelt oder die Kondensation des Wassergehalts in der Luft verhindert werden soll. Der Einsatzbereich dieser Geräte sind Archive, Bügelzimmer, Buchhandlungen, Käsefabriken, unterirdische Räume, Keller und in der Industrie wenn eine sehr hohe Luftfeuchtigkeit präsent ist. Diese Baureihe umfasst 5 Grundmodelle, die einen Entfeuchtungsleistungsbereich von 50 bis 200 l/24h abdecken. HBA – Geräte sind Wartungs- und Servicefreundlich konstruiert, wobei alle Einbauteile leicht zugänglich und gegebenenfalls leicht austauschbar sind, was die Wartungs- und Servicekosten ebenfalls reduziert. Die Geräte werden betriebsbereit im Werk gefertigt und verkabelt. Leichte Wartungsmöglichkeiten verringern die Servicekosten.

Neben den Bauteilen der Standardausführungen ist dieses Gerät mit einer Heißgasabtauung zur Vermeidung von Eisbildung ausgestattet. Durch die Heißgaseinspritzung verringert sich die Dauer des Abtauprozesses erheblich.

Temperatur- und Feuchtigkeitssonden sind als Zubehör auf Anfrage verfügbar.

### Ausführungen

- A Version mit Kabinett , Vorwandmontage.
- P Version ohne Kabinett , Hinterwandmontage.

HBA/A-P		50	75	100	150	200
Entfeuchtungsleistung 30°C - 80%	l/24h	49,0	73,0	95,0	155,0	190,0
Entfeuchtungsleistung 30°C - 60%	l/24h	40,1	56,6	77,3	113,1	143,5
Entfeuchtungsleistung 27°C - 60%	l/24h	35,6	50,7	68,9	96,6	131,7
Entfeuchtungsleistung 20°C - 60%	l/24h	25,8	35,6	51,3	71,5	96,6
Gesamtleistungsaufnahme <sup>(1)</sup>	kW	0,7	1,2	1,6	1,9	2,5
Maximale Leistungsaufnahme	kW	0,9	1,8	2,0	2,7	3,1
Nominale Stromaufnahme	A	4,0	6,8	7,8	12,1	15,7
Maximale Stromaufnahme	A	19,0	25,0	38,0	45,0	64,0
Luftmenge	m <sup>3</sup> /h	500	800	1000	1400	1650
Externe statische Pressung	Pa	40	40	40	40	40
Kältemittel		R410A	R410A	R410A	R410A	R410A
Globalen Treibhauspotenzial (GWP)		2088	2088	2088	2088	2088
Kältemittelbefüllung	kg	0,47	0,60	0,70	1,20	1,20
CO <sub>2</sub> Äquivalent	t	0,98	1,25	1,46	2,51	2,51
Schalleistungspegel <sup>(2)</sup>	dB(A)	54	57	57	59	61
Schalldruckpegel <sup>(3)</sup>	dB(A)	47	50	50	52	54
Spannungsversorgung	V/Ph/Hz	230/1/50	230/1/50	230/1/50	230/1/50	230/1/50

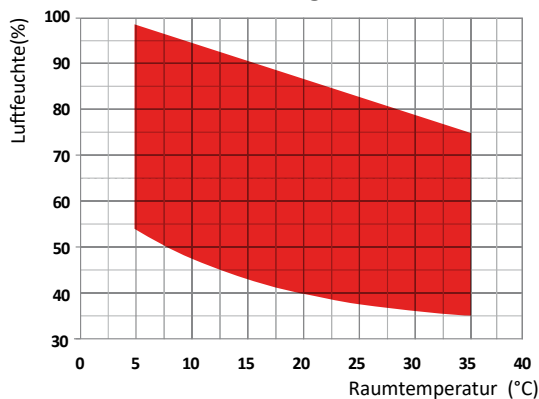
Die Leistung wird mit langsam laufenden Ventilatoren berechnet und bezieht sich auf die folgenden Bedingungen:

(1) Temperatur 30°C; Luftfeuchtigkeit 80%

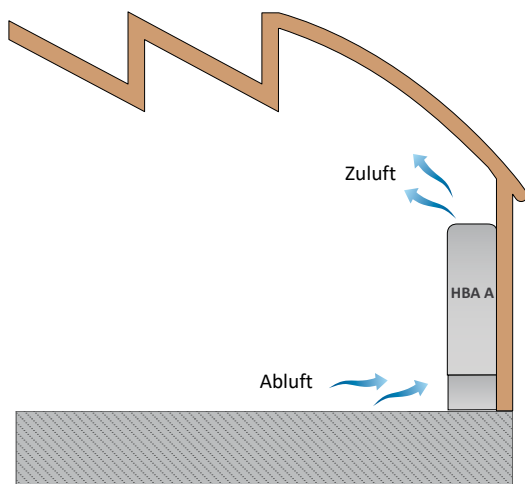
(2) Schalleistungspegel nach ISO 9614.

(3) Schalldruckpegel in 1 m Entfernung im freien Feld nach ISO 9614, unter normalen Arbeitsbedingungen.

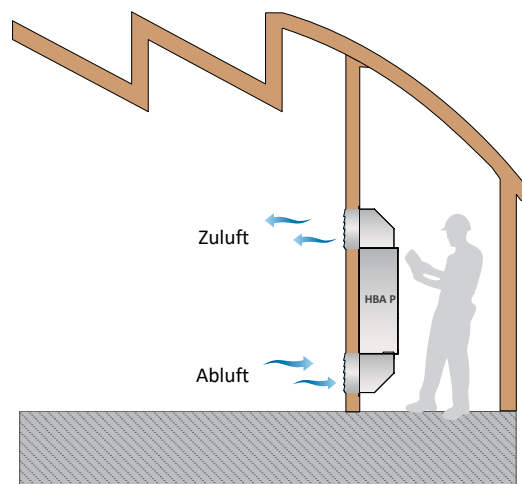
### Betriebsgrenze



### Ausführung wandmontage (A)



### Ausführung hinterwandmontage (P)



## Rahmen

Alle Geräte der Baureihe verfügen über ein feuerverzinktes, widerstandsfähiges Metallgehäuse, welches bei 180°C mit Emaille aus Polyurethanpulver beschichtet wurde. Der Rahmen ist selbsttragend. Die Farbe des Geräts ist RAL 9010.

## Kältemittelkreislauf

Als Kältemittel wird R410A eingesetzt. Die im Kältemittelkreislauf eingesetzten Komponenten stammen ausschließlich von international etablierten Markenherstellern. Alle geschweißten Verbindungen sind nach ISA 97/23 ausgeführt. Der Kältemittelkreislauf beinhaltet u.a. Sichtscheibe, Filtertrockner, thermisches Expansionsventil mit äußerem Druckausgleich, Schraderventile für Wartung und Reparatur, Hochdruckschalter (gemäß Druckbehälter Richtlinie). Die Regelung der Abtauzyklen erfolgt über elektronisch gesteuerte Umschaltventile.

## Verdichter

Das Gerät ist mit einem Rollkolbenverdichter mit Kurbelwannenheizung und Übertemperaturschutz in der Motorwicklung ausgestattet. Er ist auf Gummi-Schwingungsdämpfern montiert und serienmäßig mit einer schalldichten Abdeckung versehen. Inspektionen und Reparaturen sind nach Abnahme des Gehäuses des Luftentfeuchters möglich.

## Verflüssiger und verdampfer

Verflüssiger und Verdampfer bestehen aus Kupferrohren mit einem Durchmesser von 3/8" und Aluminiumlamellen einer Stärke von 0,1mm. Um den Wärmeübergang zu optimieren, wurden die Kupferrohre in die Aluminiumlamellen eingestanz.

Die Geometrie der Verflüssigeroberfläche und der Einsatz langsam drehender (und dadurch geräuscharmer) Ventilatoren garantieren einen niedrigen luftseitigen Widerstand und somit einen geringen Druckverlust. Die Abtropfwanne ist standardmäßig in pulverbeschichtetem, rostfreien Stahl ausgeführt. Außerdem verfügt jeder Verdampfer über einen Temperaturfühler, welcher den automatischen Abtauprozess steuert.

## Ventilator

Die Geräte der Baureihe verfügen über einen Radialventilator aus galvanisiertem Stahl. Er ist statisch und dynamisch ausgewuchtet. Der elektrische Dreistufenmotor ist direkt mit dem Ventilator verbunden und hat einen integrierten Überhitzungsschutz. Die Schutzart des Motors ist IP 54.

## Luftfilter

Das Filtermaterial besteht aus synthetischen Fasern, die sich nicht elektrostatisch aufladen. Die Filter können zur Reinigung und Ent-

sorgung leicht entnommen werden. Die Effizienzklasse Filterklasse 30% gemäß der Norm UNI EN ISO 16890:2017.

## Mikroprozessor

Folgende Funktionen aller Geräte der Baureihe werden von einem Mikroprozessor gesteuert: Verdichtersynchronisierung, automatische Abtauintervalle und Alarmer. Die LED-Anzeige zeigt die Betriebszustände, die Einstellpunkte und Alarmer an.

## Elektrische schalttafel

Der Schaltkasten entspricht den Bestimmungen CEE 73/23 und 89/3336 zur elektromagnetischen Verträglichkeit. Zugang zum Schaltkasten erhält man nach Trennung vom Stromnetz durch Abnahme des Gehäuses. Bei den Modellen SBH in Standard-Ausführung muss hierzu zuerst die äußere Verkleidung demontiert werden. Dies ist beim SBH-P nicht erforderlich.

## Steuer- und schutzeinrichtungen

Alle Geräte der Baureihe verfügen über die folgenden Steuer- und Schutzeinrichtungen: Abtauthmostat, Hochdruckschalter mit manueller Rücksetzung, Niederdruckschalter mit automatischer Rücksetzung, Hochdrucksicherheitsventil, thermischer Überlastungsschutz für den Verdichter und den Ventilator.

## Test

Alle Luftentfeuchter der Baureihe sind werkseitig betriebsbereit montiert und verkabelt. Nachdem sie unter Druck auf Dichtigkeit getestet wurden, werden sie sorgfältig entleert und getrocknet und anschließend mit Kältemittel R410A befüllt. Vor der Auslieferung wird ein vollständiger Funktionstest durchgeführt. Sie entsprechen alle den geltenden europäischen Vorschriften und werden individuell mit CE-Plakette versehen und bekommen eine Konformitätserklärung.

## Zubehör

### HYGR - Externer mechanischer hygrostat

Externer Wandhygrostat mit Regelknopf, Arbeitsbereich 30% bis 100% mit einer Differenz von 3%.

### INSE - Serielle schnittstellenkarte RS485

Interface bus card RS485 für Modbus Protokoll Anwendung.

### LS00 - Geräuscharme Ausführung

Diese Version beinhaltet die gesamte akustische Isolierung der Anlage (Kompressor + Wärmetauscher) mit Kompressormän-



teln und Isoliermaterial mit einer sehr hohen Dichte, sowie einer schweren Bitumschicht.

#### PCRL - Externe fernbedienung

Externe Fernbedienung mit den gleichen Funktionen des integrierten Reglers, max. Entfernung zwischen Bedienung und Gerät 50 Meter. Anschluss 2 x 0,5 mm<sup>2</sup> Verkabelung.

#### RGDD - Eingebauter Sensor (Temperatur+ Feuchte)

Eingebauter elektronischer Feuchte- und Temperaturfühler.

#### KGBH - Zu + rückluftgitter für die hinterwandmontage

Lüftungsgitter zweireihig einstellbar gebürstetem Aluminium-Lamellen, für Wandmontage mit Hilfsrahmen ausgestattet.

#### PMBH - Zu- und Abluftplenum 90° (2 Stück)

Zu- und Rückluftadapter für die „P“-Version mit direktem Eintritt/Austritt vom/zum Schwimmbad und umgekehrt. Hergestellt aus Verzinktem Stahl, beschichtet mit Polyurethan-Pulver.

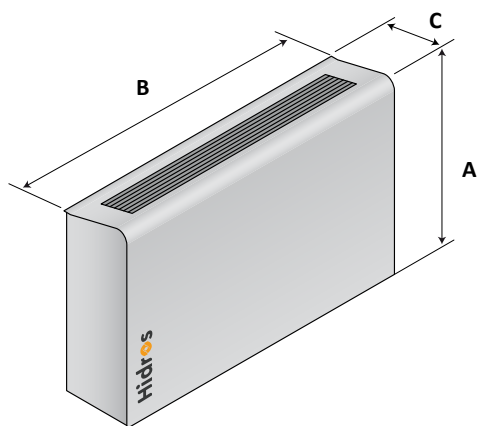
#### ZOCC- Füße

Die Standfüße dienen zur Abstützung des Gerätes, falls es an einer Leichtbauwand oder einer Wand geringer Tragfähigkeit montiert werden soll. Sie sind nicht zur freien Montage des Gerätes im Raum geeignet.

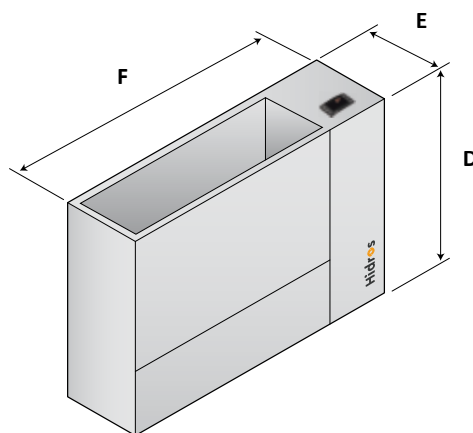
HBA		50	75	100	150	200
AC Lüftermotoren ≤ 40 Pa		●	●	●	●	●
Heissgasabtauung		●	●	●	●	●
Einspritzventil		●	●	●	●	●
Leise Ausführung	LS00	●	●	●	●	●
Netzschalter		●	●	●	●	●
Externer mechanischer Hygrostat	HYGR	○	○	○	○	○
Elektronischer Feuchte- und Temperaturfühler	RGDD	○	○	○	○	○
Externe Fernbedienung	PCRL	○	○	○	○	○
Serielle Schnittstellenkarte RS485	INSE	○	○	○	○	○
Zu- und Abluftplenum 90° (2 Stück)	PMBH	○	○	○	○	○
Füße	ZOCC	○	○	○	○	○
Zu + rückluftgitter für die hinterwandmontage	KGBH	○	○	○	○	○

● Standard, ○ Optional, – Nicht lieferbar.

HBA - A



HBA - P



Mod.	A (mm)	B (mm)	C (mm)	kg
50	750	760	260	50
75	750	1060	260	64
100	750	1060	260	68
150	836	1310	310	99
200	836	1310	310	102

Mod.	D (mm)	E (mm)	F (mm)	kg
50	680	250	706	41
75	680	250	1006	57
100	680	250	1006	61
150	770	300	1255	82
200	770	300	1255	87

# HHA

## Industrie Luftentfeuchter



HHA - Geräte sind Hochleistungsluftentfeuchter, die speziell für den industriellen und gewerblichen Einsatz entwickelt sind, wenn die Feuchtigkeit in der Luft geregelt oder die Kondensation des Wassergehalts in der Luft verhindert werden soll.

Der Einsatzbereich dieser Geräte sind Archive, Bügelzimmer, Buchhandlungen, Käsefabriken, unterirdische Räume, Keller und in der Industrie wenn eine sehr hohe Luftfeuchtigkeit präsent ist. Diese Baureihe umfasst 8 Grundmodelle, die einen Entfeuchtungsleistungsbereich von 50 bis 550 l/24h abdecken.

Diese Geräte werden in Technikräumen decken installiert. Die Zentrifugalventilatoren ermöglichen hohe Pressungen in Verbindung mit Kanalsystemen.

Neben den Bauteilen der Standardausführungen ist dieses Gerät mit einer Heißgasabtauung zur Vermeidung von Eisbildung ausgestattet. Durch die Heißgaseinspritzung verringert sich die Dauer des Abtauprozesses erheblich.

Temperatur- und Feuchtigkeitssonden sind als Zubehör auf Anfrage verfügbar.

### Ausführungen

Die Serie verfügbar in 8 Modelgrößen mit Luftvolumenströmen von 500 bis 4437 m<sup>3</sup>/h.

HHA		50	75	100	150	200	300	440	500
Entfeuchtungsleistung 30°C - 80%	l/24h	49	73	95	155	190	298,5	468,2	532,9
Entfeuchtungsleistung 30°C - 60%	l/24h	39,0	56,7	77,4	118,3	146,7	211,0	332,4	375,7
Entfeuchtungsleistung 27°C - 60%	l/24h	34,9	50,1	69,1	104,4	129,5	185,7	296,3	275,5
Entfeuchtungsleistung 20°C - 60%	l/24h	25,6	35,4	50,7	75,7	92,5	143,0	233,9	275,5
Gesamtleistungsaufnahme <sup>(1)</sup>	kW	0,7	1,29	1,76	2,07	2,74	3,80	6,10	7,20
Maximale Leistungsaufnahme	kW	0,9	2,0	2,2	2,7	3,4	6,4	9,7	11,0
Nominale Stromaufnahme	A	4,0	9,0	10,0	13,4	17,0	8,3	12,0	14,1
Maximale Stromaufnahme	A	19,0	27,0	40,0	46,0	65,0	51,0	69,8	76,8
Luftmenge	m <sup>3</sup> /h	500	800	1000	1400	1650	3500	4200	4200
Externe statische Pressung	Pa	50÷150	50÷150	50÷150	50÷150	50÷150	150÷250	150÷250	150÷250
Kältemittel		R410A	R410A	R410A	R410A	R410A	R410A	R410A	R410A
Globalen Treibhauspotenzial (GWP)		2088	2088	2088	2088	2088	2088	2088	2088
Kältemittelbefüllung	kg	0,36	0,60	0,60	0,90	1,20	3,00	3,00	3,00
CO <sub>2</sub> Äquivalent	t	0,75	1,25	1,25	1,88	2,20	5,22	5,64	6,26
Schalleistungspegel <sup>(2)</sup>	dB(A)	57,0	59,0	61,0	66,5	68,5	78,0	79,0	79,0
Schalldruckpegel <sup>(3)</sup>	dB(A)	50,0	52,0	54,0	59,5	61,5	63,0	64,0	64,0
Spannungsversorgung	V/Ph/Hz	230/1/50	230/1/50	230/1/50	230/1/50	230/1/50	400/3/50	400/3/50	400/3/50

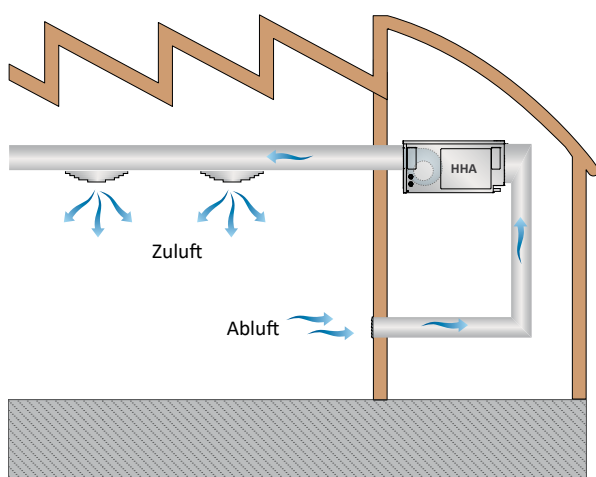
Die Leistung wird mit langsam laufenden Ventilatoren berechnet und bezieht sich auf die folgenden Bedingungen:

(1) Temperatur 30°C; Luftfeuchtigkeit 80%

(2) Schalleistungspegel nach ISO 9614.

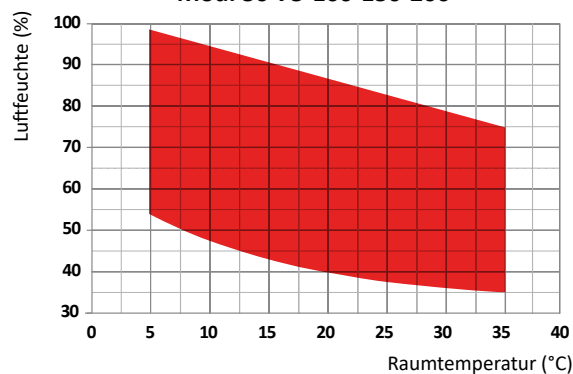
(3) Schalldruckpegel in 1 m Entfernung im freien Feld nach ISO 9614, unter normalen Arbeitsbedingungen.

### Anlagenschema

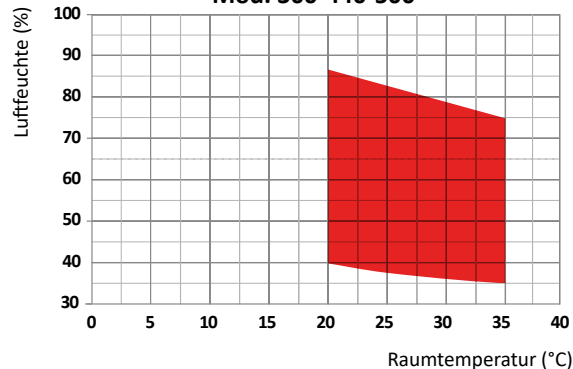


### Betriebsgrenze

Mod. 50-75-100-150-200



Mod. 300-440-500



## Rahmen

Alle Geräte der Baureihe verfügen über ein feuerverzinktes, widerstandsfähiges Metallgehäuse, welches bei 180°C mit Emaille aus Polyurethanpulver beschichtet wurde. Der Rahmen ist selbsttragend. Die Farbe des Geräts ist RAL 9010.

## Kältemittelkreislauf

Als Kältemittel wird R410A eingesetzt. Die im Kältemittelkreislauf eingesetzten Komponenten stammen ausschließlich von international etablierten Markenherstellern. Alle geschweißten Verbindungen sind nach ISA 97/23 ausgeführt. Der Kältemittelkreislauf beinhaltet u.a. Sichtscheibe, Filtertrockner, thermisches Expansionsventil mit äußerem Druckausgleich, Schraderventile für Wartung und Reparatur, Hochdruckschalter (gemäß Druckbehälter Richtlinie). Die Einheiten der Baugrößen 50 bis 200 sind mit einem Einspritzventilsatz für die Heißgasabtauung ausgestattet.

## Verdichter

Das Gerät ist mit einem Rollkolbenverdichter mit Kurbelwannenheizung und Übertemperaturschutz in der Motorwicklung ausgestattet. Er ist auf Gummi-Schwingungsdämpfern montiert und serienmäßig mit einer schalldichten Abdeckung versehen. Inspektionen und Reparaturen sind nach Abnahme des Gehäuses des Luftentfeuchters möglich.

## Verflüssiger und verdampfer

Verflüssiger und Verdampfer bestehen aus Kupferrohren mit einem Durchmesser von 3/8" und Aluminiumlamellen einer Stärke von 0,1mm. Um den Wärmeübergang zu optimieren, wurden die Kupferrohre in die Aluminiumlamellen eingestanz. Die Geometrie der Verflüssigeroberfläche und der Einsatz langsam drehender (und dadurch geräuscharmer) Ventilatoren garantieren einen niedrigen luftseitigen Widerstand und somit einen geringen Druckverlust. Die Abtropfwanne ist standardmäßig in pulverbeschichtetem, rostfreien Stahl ausgeführt. Außerdem verfügt jeder Verdampfer über einen Temperaturfühler, welcher den automatischen Abtauprozess steuert.

## Ventilator

Die Geräte der Baureihe verfügen über einen Radialventilator aus galvanisiertem Stahl. Er ist statisch und dynamisch ausgewuchtet. Der elektrische Dreistufenmotor ist direkt mit dem Ventilator verbunden und hat einen integrierten Überhitzungsschutz. Die Schutzart des Motors ist IP 54.

## Luftfilter

Das Filtermaterial besteht aus synthetischen Fasern, die sich nicht elektrostatisch aufladen. Die Filter können zur Reinigung und Entsorgung leicht entnommen werden. Die Effizienzklasse ist ePM10 50% gemäß der Norm UNI EN ISO 16890:2017.

## Mikroprozessor

Folgende Funktionen aller Geräte der Baureihe werden von einem Mikroprozessor gesteuert: Verdichtersynchronisierung, automatische Abtauintervalle und Alarmer. Die LED-Anzeige zeigt die Betriebszustände, die Einstellpunkte und Alarmer an.

## Elektrische schalttafel

Der Schaltkasten entspricht den Bestimmungen CEE 73/23 und 89/3336 zur elektromagnetischen Verträglichkeit. Zugang zum

Schaltkasten erhält man nach Trennung vom Stromnetz durch Abnahme des Gehäuses. Bei den Modellen SBH in Standard-Ausführung muss hierzu zuerst die äußere Verkleidung demontiert werden. Dies ist beim SBH-P nicht erforderlich.

## Steuer- und schutzeinrichtungen

Alle Geräte der Baureihe verfügen über die folgenden Steuer- und Schutzeinrichtungen: Abtauthermosstat, Hochdruckschalter mit manueller Rücksetzung, Niederdruckschalter mit automatischer Rücksetzung, Hochdrucksicherheitsventil, thermischer Überlastungsschutz für den Verdichter und den Ventilator.

## Test

Alle Luftentfeuchter der Baureihe sind werkseitig betriebsbereit montiert und verkabelt. Nachdem sie unter Druck auf Dichtigkeit getestet wurden, werden sie sorgfältig entleert und getrocknet und anschließend mit Kältemittel R410A befüllt. Vor der Auslieferung wird ein vollständiger Funktionstest durchgeführt. Sie entsprechen alle den geltenden europäischen Vorschriften und werden individuell mit CE-Plakette versehen und bekommen eine Konformitätserklärung.

## Zubehör

### CANA - Lieferflansch für Kanalanschluss

Gepresster rechteckiger Flansch zum Anschluss an die Kanäle und an der Ausstoßöffnung der Lüfter angebracht.

### HYGR - Externer mechanischer hygrosstat

Externer Wandhygrosstat mit Regelknopf, Arbeitsbereich 30% bis 100% mit einer Differenz von 3%.

### HOEL - Elektroheizregister

Die elektrische Heizung besteht aus Aluminium und wird verwendet, um die Heizleistung des Gerätes zu unterstützen. Das Kit besteht aus einem Ein-Aus-Doppel-Sicherheits-Thermostat ohne Leistungsstufen.

### HOWA - Heisswasserregister

Der Wärmetauscher ist aus Kupferrohren mit aufgedruckten Aluminiumfins. Der Durchmesser des Kupferrohrs ist 3/8" und die Stärke der Aluminiumfins ist 0,1 mm.

### INSE - Serielle schnittstellenkarte RS485

Interface bus card RS485 für Modbus Protokoll Anwendung.

### KBGH - Zu + rückluftgitter für die hinterwandmontage

Lüftungsgitter zweireihig einstellbar gebürstetem Aluminium-Lamellen, für Wandmontage mit Hilfsrahmen ausgestattet

### KIVM - 3-Wegeventil modul.

3-Wege Regelventil, gesteuert über Mikroprozessor.

### LS00 - Geräuscharme Ausführung

Diese Version beinhaltet die gesamte akustische Isolierung der Anlage (Kompressor + Wärmetauscher) mit Kompressormänteln und Isoliermaterial mit einer sehr hohen Dichte, sowie einer schweren Bitumenschicht.

### PCRL - Externe fernbedienung

Externe Fernbedienung mit den gleichen Funktionen des integrierten Reglers, max. Entfernung zwischen Bedienung und Gerät 50 Meter. Anschluss 2 x 0,5 mm<sup>2</sup> Verkabelung.

### RGDD - Eingebauter sensor (temperatur+ feuchte)

Eingebauter elektronischer Feuchte- und Temperaturfühler.

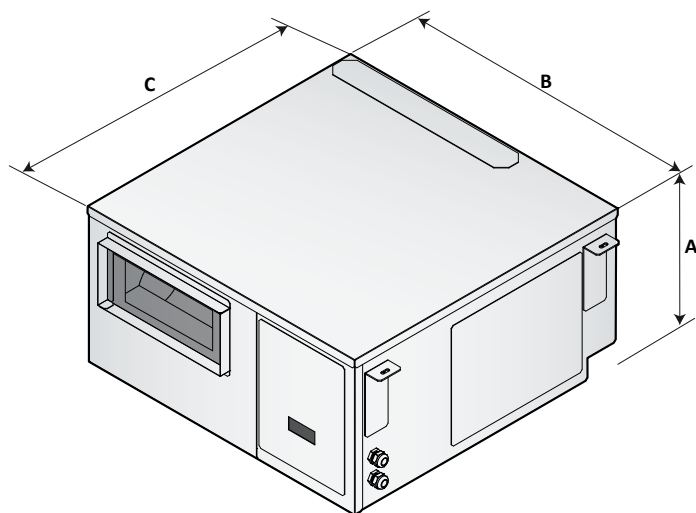
### V1CE - E.C. Zuluft ventilator

Der Zuluftventilator ist ein Hoch-Leistungs-Radialventilator mit doppeltem Einlass und vorwärts gekrümmten Schaufeln und direkt verbunden mit dem elektrischen Motor. Der Zuluftventilator besteht aus verzinktem Stahlblech mit einer Polyurethan Beschichtung. Der elektrische Motor ist ein hoch-effizienter, bürstenloser DC-Motor mit einem externen Rotor. Der Zuluftventilator ist sta-

tisch und dynamisch ausgewuchtet, Klasse 6,3 nach der ISO 1940. Der elektrische Motor hat eine separate elektrischen Antrieb, eine 0-10 V Regulierung, einen integrierten PFC, ein integrierter Überhitzungsschutz (im Falle einer deutlichen Reduzierung der Spannungsversorgung). Die Schutzart des Motors ist IP54. Serienmäßige Interfacekarte mit einem Modbus-Protokoll RTU.

HHH		50	75	100	150	200	300	440	500
AC Lüftermotoren ≤ 150 Pa		●	●	●	●	●	●	●	●
Heissgasabtauung		●	●	●	●	●	-	-	-
Einspritzventil		●	●	●	●	●	●	●	●
Leise Ausführung	LS00	●	●	●	●	●	●	●	●
Netzschalter		●	●	●	●	●	●	●	●
Zuluftflansch	CANA	●	●	●	●	●	●	●	●
Serielle schnittstellenkarte RS485	INSE	○	○	○	○	○	○	○	○
Eingebauter elektronischer Temp. und Feuchtefühler	RGDD	○	○	○	○	○	○	○	○
Externer mechanischer Hygrostat	HYGR	○	○	○	○	○	○	○	○
Auslass und Einlassgitter für Hinterwandmontage	KGBH	○	○	○	○	○	○	○	○
Hoch Effiziente EC Lüftermotoren ≤ 300 Pa	V1CE	○	○	○	○	○	○	○	○
Externe Fernbedienung	PCRL	○	○	○	○	○	○	○	○

● Standard, ○ Optional, - Nicht lieferbar.



Mod.	A (mm)	B (mm)	C (mm)	kg
50	360	700	710	63
75	460	980	900	95
100	460	980	900	122
150	530	1160	1050	131
200	530	1160	1050	140
300	704	1437	1050	160
440	704	1437	1050	180
500	704	1437	1050	230

# HDA

## Industrie Luftentfeuchter



HDA - Geräte sind Hochleistungsluftentfeuchter, die speziell für den industriellen und gewerblichen Einsatz entwickelt sind, wenn die Feuchtigkeit in der Luft geregelt oder die Kondensation des Wassergehalts in der Luft verhindert werden soll. Der Einsatzbereich dieser Geräte sind Archive, Bügelzimmer, Buchhandlungen, Käsefabriken, unterirdische Räume, Keller und in der Industrie wenn eine sehr hohe Luftfeuchtigkeit präsent ist. Diese Baureihe umfasst 4 Grundmodelle, die einen Entfeuchtungsleistungsbereich von 73 bis 200 l/24h abdecken. HDA – Geräte sind Wartungs- und Servicefreundlich konstruiert, wobei alle Einbauteile leicht zugänglich und gegebenenfalls leicht austauschbar sind, was die Wartungs- und Servicekosten ebenfalls reduziert. Die Geräte werden betriebsbereit im Werk gefertigt und verkabelt.

Neben den Bauteilen der Standardausführungen ist dieses Gerät mit einer Heißgasabtauung zur Vermeidung von Eiskondensation ausgestattet. Durch die Heißgaseinspritzung verringert sich die Dauer des Abtauprozesses erheblich. **Le sonde di temperatura e umidità sono accessori forniti su richiesta.**

### Ausführungen

Die Serie verfügbar in 4 Modelgrößen mit Luftvolumenströmen von 800 bis 1800 m<sup>3</sup>/h.



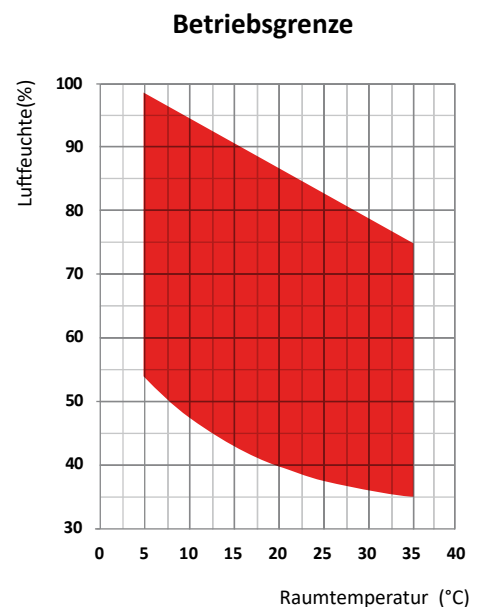
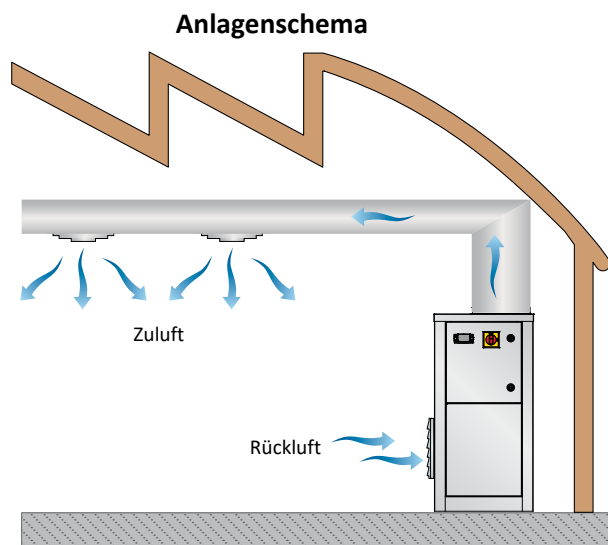
HDA		75	100	150	200
Entfeuchtungsleistung 30°C - 80%	l/24h	73,0	95,2	157,1	194,3
Entfeuchtungsleistung 30°C - 60%	l/24h	56,6	76,5	111,0	145,3
Entfeuchtungsleistung 27°C - 60%	l/24h	49,4	68,5	99,7	127,8
Entfeuchtungsleistung 20°C - 60%	l/24h	34,5	50,2	66,6	90,6
Entfeuchtungsleistung 10°C - 70%	l/24h	26,6	33,7	43,9	60,7
Gesamtleistungsaufnahme <sup>(1)</sup>	kW	1,40	1,83	2,22	2,84
Maximale Leistungsaufnahme	kW	1,8	2,0	2,7	3,2
Nominale Stromaufnahme	A	7,1	8,1	12,6	15,5
Maximale Stromaufnahme	A	25,0	38,0	47,0	66,0
Luftmenge	m <sup>3</sup> /h	800	1000	1500	1800
Externe statische Pressung	Pa	50÷150	50÷150	50÷150	50÷150
Kältemittel		R410A	R410A	R410A	R410A
Globalen Treibhauspotenzial (GWP)		2088	2088	2088	2088
Kältemittelbefüllung	kg	0,55	0,55	1,10	1,10
CO <sub>2</sub> Äquivalent	t	1,15	1,15	2,30	2,30
Schalleistungspegel <sup>(2)</sup>	dB(A)	59	61	67	69
Schalldruckpegel <sup>(3)</sup>	dB(A)	52	54	60	62
Spannungsversorgung	V/Ph/Hz	230/1/50	230/1/50	230/1/50	230/1/50

Die Leistung wird mit langsam laufenden Ventilatoren berechnet und bezieht sich auf die folgenden Bedingungen:

(1) Temperatur 30°C; Luftfeuchtigkeit 80%

(2) Schalleistungspegel nach ISO 9614 bei Ventilator mit statischer Pressung 50 Pa.

(3) Schalldruckpegel in 1 m Entfernung im freien Feld nach ISO 9614, bei Ventilator mit statischer Pressung 50 Pa.



## Rahmen

Alle Geräte der HDA Baureihe verfügen über ein Gehäuse aus feuerverzinkten, mit Emaille aus Pulyurethanpulver bei 180°C beschichtetem Metall wurden, um sie umweltbeständig zu machen. Der Rahmen ist selbsttragend mit abnehmbaren Paneelen. Alle Schrauben und Nieten sind aus Edelstahl. Die Farbe des ganzen Geräts ist RAL 9018.

## Kältemittelkreislauf

Als Kältemittel wird R410A eingesetzt. Die im Kältemittelkreislauf eingesetzten Komponenten stammen ausschließlich von international etablierten Markenherstellern. Alle geschweißten Verbindungen sind nach ISA 97/23 ausgeführt. Der Kältemittelkreislauf beinhaltet u.a. Sichtscheibe, Filtertrockner, thermisches Expansionsventil mit äußerem Druckausgleich, Schraderventile für Wartung und Reparatur, Hochdruckschalter (gemäß Druckbehälter Richtlinie). Die Regelung der Abtauzyklen erfolgt über elektronisch gesteuerte Umschaltventile.

## Verdichter

Das Gerät ist mit einem Rollkolbenverdichter mit Kurbelwannenheizung und Übertemperaturschutz in der Motorwicklung ausgestattet. Er ist auf Gummi-Schwingungsdämpfern montiert und serienmäßig mit einer schalldichten Abdeckung versehen. Inspektionen und Reparaturen sind nach Abnahme des Gehäuses des Luftentfeuchters möglich.

## Verflüssiger und verdampfer

Verflüssiger und Verdampfer bestehen aus Kupferrohren mit einem Durchmesser von 3/8" und Aluminiumlamellen einer Stärke von 0,1mm. Um den Wärmeübergang zu optimieren, wurden die Kupferrohre in die Aluminiumlamellen eingestanz. Die Geometrie der Verflüssigeroberfläche und der Einsatz langsam drehender (und dadurch geräuscharmer) Ventilatoren garantieren einen niedrigen luftseitigen Widerstand und somit einen geringen Druckverlust. Die Abtropfwanne ist standardmäßig in pulverbeschichtetem, rostfreien Stahl ausgeführt. Außerdem verfügt jeder Verdampfer über einen Temperaturfühler, welcher den automatischen Abtauprozess steuert.

## Ventilator

Die Geräte der HDA Baureihe verfügen über einen Radialventilator aus galvanisiertem Stahl. Er ist statisch und dynamisch ausgewuchtet. Der elektrische Dreistufenmotor ist direkt mit dem Ventilator verbunden und hat einen integrierten Überhitzungsschutz. Die Schutzart des Motors ist IP 54.

## Luftfilter

Das Filtermaterial besteht aus synthetischen Fasern, die sich nicht elektrostatisch aufladen. Die Filter können zur Reinigung und Entsorgung leicht entnommen werden. Die Effizienzklasse ist ePM10 50% gemäß der Norm UNI EN ISO 16890:2017.

## Mikroprozessor

Folgende Funktionen aller Geräte der Baureihe werden von einem Mikroprozessor gesteuert: Verdichtersynchronisierung, automatische Abtauintervalle und Alarmer. Die LED-Anzeige zeigt die Betriebszustände, die Einstellpunkte und Alarmer an.

## Elektrische schalttafel

Die Schalttafel entspricht den Bestimmungen CEE 73/23 und

89/3336 zur elektromagnetischen Verträglichkeit. Zugang zur Schalttafel erhält man, indem man die Frontverkleidung abnimmt und den Netzschalter auf OFF stellt. Die elektrische Schutzart des Schaltkastens beträgt IP 55. Weiterhin sind folgende elektromechanische Bauteile installiert: Netzschalter, magnetische Thermo-schalter (zum Schutz der Ventilatoren), automatische Stromkreisunterbrecher, Verdichterschalterschütze, Ventilatorschalterschütze. Die Steuerplatine verfügt außerdem über potentialfreie Kontakte für ferngesteuertes An- und Ausschalten.

## Steuer- und schutzeinrichtungen

Alle Geräte der HDA Baureihe verfügen über die folgenden Steuer- und Schutzeinrichtungen: Abtauthermostat, Hochdruckschalter mit manueller Rücksetzung, Niederdruckschalter mit automatischer Rücksetzung, Hochdrucksicherheitsventil, thermischer Überlastungsschutz für den Verdichter und den Ventilator.

## Test

Alle Luftentfeuchter der HDA Baureihe sind werkseitig betriebsbereit montiert und verkabelt. Nachdem sie unter Druck auf Dichtigkeit getestet wurden, werden sie sorgfältig entleert und getrocknet und anschließend mit Kältemittel R410A befüllt. Vor der Auslieferung wird ein vollständiger Funktionstest durchgeführt. Sie entsprechen alle den geltenden europäischen Vorschriften und werden individuell mit CE-Plakette versehen und bekommen eine Konformitätserklärung.

## Zubehör

### CANA - Lieferflansch für Kanalanschluss

Gepresster rechteckiger Flansch zum Anschluss an die Kanäle und an der Ausstoßöffnung der Lüfter angebracht.

### FARC - Luftfilter mit rahmen für kanalanschluss

Montierter Filterrahmen für Kanalanschluss mit seitlich ausziehba-ren G5 gemäß EN 779:2002 Filter.

### HYGR - Externer mechanischer hygrogstat

Externer Wandhygrogstat mit Regelknopf, Arbeitsbereich 30% bis 100% mit einer Differenz von 3%.

### INOX - Edelstahlgehäuse

Betrieb der Luftentfeuchter unter aggressiven Umgebungsbedin-gungen. Ausführung nach AISI 304, selbsttragend, servicefreundlich demontierbar für leichten Zugang zu den internen Komponenten. Schraubverbindungen über hochqualitative Edelstahlschrauben.

### INSE - Serielle schnittstellenkarte RS485

Interface bus card RS485 für Modbus Protokoll Anwendung.

### KAVG - Gummiantivibrationsfüße

Zur schwingungsfreien Aufstellung auf Gebäuden.

### LS00 - Geräuscharme Ausführung

Diese Version beinhaltet die gesamte akkustische Isolierung der Anlage (Kompressor + Wärmetauscher) mit Kompressormän-teln und Isoliermaterial mit einer sehr hohen Dichte, sowie einer schweren Bitumenschicht.

### PCRL - Externe fernbedienung

Externe Fernbedienung mit den gleichen Funktionen des integrierten Reglers, max. Entfernung zwischen Bedienung und Gerät 50 Meter. Anschluss 2 x 0,5 mm<sup>2</sup> Verkabelung.

### RGDD - Eingebauter Sensor (Temperatur+ Feuchte)

Eingebauter elektronischer Feuchte- und Temperaturfühler.

### TROL - Mobile Version

Ausführung mit Rädern, für den mobilen Einsatz der Luftentfeuchter.

### V1CE - E.C. zuluft ventilator

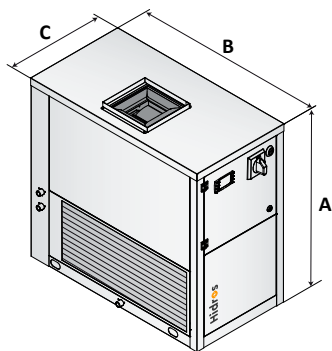
Der Zuluftventilator ist ein Hoch-Leistungs-Radialventilator mit doppeltem Einlass und vorwärts gekrümmten Schaufeln und di-

rekt verbunden mit dem elektrischen Motor. Der Zuluftventilator besteht aus verzinktem Stahlblech mit einer Polyurethan Beschichtung. Der elektrische Motor ist ein hoch-effizienter, bürstenloser DC-Motor mit einem externen Rotor. Der Zuluftventilator ist statisch und dynamisch ausgewuchtet, Klasse 6,3 nach der ISO 1940. Der elektrische Motor hat eine separate elektrischen Antrieb, eine 0-10 V Regulierung, einen integrierten PFC, ein integrierter Überhitzungsschutz (im Falle einer deutlichen Reduzierung der Spannungsversorgung). Die Schutzart des Motors ist IP54. Serienmäßige Interfacekarte mit einem Modbus-Protokoll RTU.

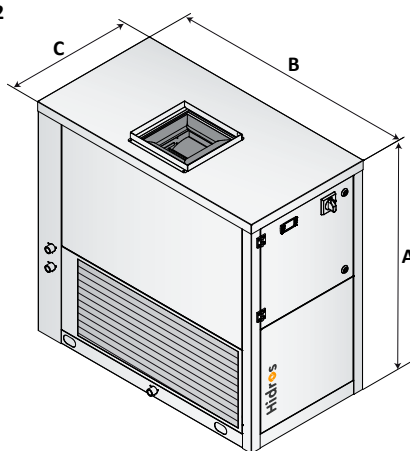
HDA		75	100	150	200
AC Lüftermotoren ≤ 150 Pa		●	●	●	●
Zuluftflansch	CANA	●	●	●	●
Heissgasabtauung		●	●	●	●
Einspritzventil		●	●	●	●
Leise Ausführung	LS00	●	●	●	●
Netzschalter		●	●	●	●
Gummantivibrationsfüße	KAVG	○	○	○	○
Externer mechanischer Hygrostat	HYGR	○	○	○	○
Fahrbare Version	TROL	○	○	○	○
Edelstahlgehäuse	INOX	○	○	○	○
Luftfilterrahmen für Kanalanschluss	FARC	○	○	○	○
Elektronischer Feuchte- und Temperaturfühler	RGDD	○	○	○	○
Externe Fernbedienung	PCRL	○	○	○	○
Hoch Effiziente EC Lüftermotoren ≤ 300 Pa	V1CE	○	○	○	○
Serielle Schnittstellenkarte RS485	INSE	○	○	○	○

● Standard, ○ Optional, – Nicht lieferbar.

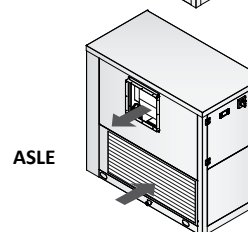
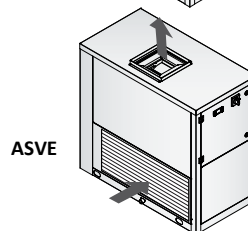
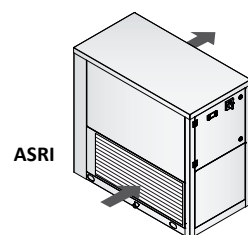
F1



F2



### Konfigurationen



Mod.	Rahmen	A (mm)	B (mm)	C (mm)	kg
75	F1	800	800	400	85
100	F1	800	800	400	90
150	F2	1000	1060	550	130
200	F2	1000	1060	550	135

# NHA - NHAZ



NHAZ (Außengerät)



Alle Geräte sind Hochleistungsluftentfeuchter, die speziell für den industriellen und gewerblichen Einsatz entwickelt sind, wenn die Feuchtigkeit in der Luft geregelt oder die Kondensation des Wassergehalts in der Luft verhindert werden soll. Der Einsatzbereich dieser Geräte sind Archive, Bügelzimmer, Buchhandlungen, Käsefabriken, unterirdische Räume, Keller und in der Industrie wenn eine sehr hohe Luftfeuchtigkeit präsent ist. Diese Baureihe umfasst 6 Grundmodelle, die einen Entfeuchtungsleistungsbereich von 263 bis 940 l/24h abdecken. Alle Geräte sind Wartungs- und Servicefreundlich konstruiert, wobei alle Einbauteile leicht zugänglich und gegebenenfalls leicht austauschbar sind, was die Wartungs- und Servicekosten ebenfalls reduziert. Die Geräte werden betriebsbereit im Werk gefertigt und verkabelt.

Neben den Bauteilen der Standardausführungen ist NHA Gerät mit einer Heißgasabtauung zur Vermeidung von Eisbildung ausgestattet. Durch die Heißgaseinspritzung verringert sich die Dauer des Abtauprozesses erheblich.

Temperatur- und Feuchtigkeitssonden sind als Zubehör auf Anfrage verfügbar.

## Ausführungen

- Z** Die Geräte in (Z) Version werden mit einem externen Verflüssiger geliefert, die mit Kältemittelleitungen zum Gerät hin verbunden werden. Die Nutzung des externen Verflüssigers erlaubt eine simultane Regelung der Temperatur und Feuchtigkeit, arbeitet damit im Kühlmodus und Entfeuchtungsmodus. Für den korrekten Betrieb werden die Geräte mit einer externen Temperatur- und Feuchtere-gelung verbunden.

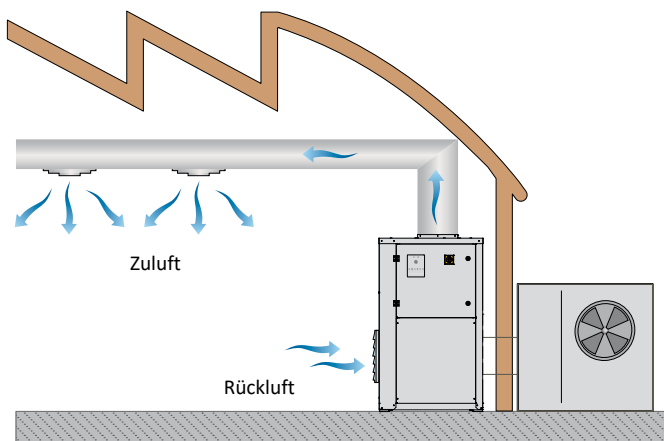
NHA		275	355	455	555	755	955
Entfeuchtungsleistung 30°C - 80%	l/24h	263,1	340,2	418,8	566,8	751,1	939,3
Entfeuchtungsleistung 30°C - 60%	l/24h	185,1	262,3	336,3	425,0	596,4	759,7
Entfeuchtungsleistung 27°C - 60%	l/24h	161,4	233,5	302,0	375,7	534,3	680,3
Entfeuchtungsleistung 20°C - 60%	l/24h	111,4	168,5	223,9	267,1	391,0	501,0
Entfeuchtungsleistung 10°C - 70%	l/24h	75,6	118,3	160,9	180,2	269,8	349,6
Gesamtkühlleistung (30°C-80% - 35°C ext)	kW	12,93	16,96	19,83	25,57	35,56	43,17
Sensible Kühlleistung (30°C-80% - 35°C ext)	kW	4,48	5,91	7,20	8,80	12,45	15,50
Gesamtleistungsaufnahme 30°C-80%	kW	4,38	5,69	9,04	10,09	15,52	20,01
Maximale Leistungsaufnahme	kW	6,3	7,8	9,8	14,0	18,9	22,9
Nominale Stromaufnahme	A	11,0	14,0	18,2	25,6	34,4	44,1
Maximale Stromaufnahme	A	46,0	59,0	77,0	93,0	114,0	159,0
Luftmenge Inneneinheit	m <sup>3</sup> /h	3500	4200	4200	5500	7000	8500
Luftmenge Außeneinheit	m <sup>3</sup> /h	7500	7100	6700	15000	14200	21300
Externe statische Pressung	Pa	50	50	50	50	50	50
Kältemittel		R410A	R410A	R410A	R410A	R410A	R410A
Kältemittelbefüllung <sup>(4)</sup>	kg	3,00	2,50	2,50	9,00	8,00	8,00
Globalen Treibhauspotenzial (GWP)		2088	2088	2088	2088	2088	2088
CO <sub>2</sub> Äquivalent	t	6,26	5,22	5,22	18,79	16,70	16,70
Schallleistungspegel <sup>(1)</sup>	dB(A)	70	71	71	73	73	73
Schalldruckpegel <sup>(2)</sup>	dB(A)	63	64	64	66	66	66
Schalldruckpegel <sup>(3)</sup>	dB(A)	39	41	40	40	42	43
Spannungsversorgung	V/Ph/Hz	400/3+N/50	400/3+N/50	400/3+N/50	400/3+N/50	400/3+N/50	400/3+N/50

Die Leistung wird mit langsam laufenden Ventilatoren berechnet und bezieht sich auf die folgenden Bedingungen:

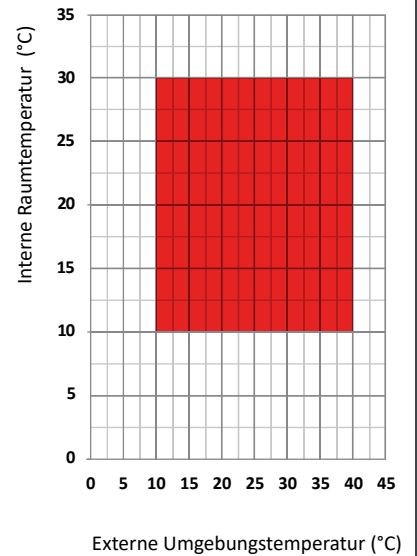
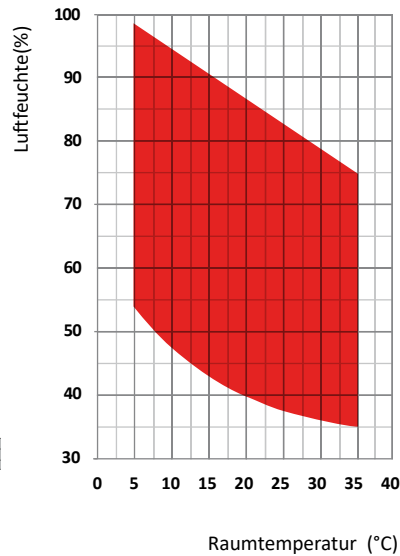
- (1) Schallleistungspegel gemäß ISO 9614 bei Ventilator mit statischer Pressung 50 Pa.
- (2) Schalldruckpegel ermittelt im Freifeld in einer Distanz von 1m, richtungsabhängiger Faktor Q=2 entsprechend ISO 9614 bei Ventilator mit statischer Pressung 50 Pa.

- (3) Schalldruckpegel ermittelt im Freifeld in einer Distanz von 10 m, richtungsabhängiger Faktor Q=2 entsprechend ISO 9614 bei Ventilator mit statischer Pressung 50 Pa.
- (4) Ohne Kältemittelleitungen enthaltene (NHAZ).

### Anlagenschema



### Betriebsgrenze



## Rahmen

Alle Geräte der Baureihe verfügen über ein Gehäuse aus feuerverzinkten, mit Emaille aus Pulyurethanpulver bei 180°C beschichtetem Metall wurden, um sie umweltbeständig zu machen. Der Rahmen ist selbsttragend mit abnehmbaren Paneelen. Alle Schrauben und Nieten sind aus Edelstahl. Die Farbe des ganzen Geräts ist RAL 9018 (Lichtgrau).

## Kältekreislauf

Als Kältemittel wird R410A eingesetzt. Die im Kältemittelkreislauf eingesetzten Komponenten stammen ausschließlich von international etablierten Markenherstellern. Alle geschweißten Verbindungen sind nach ISA 97/23 ausgeführt. Der Kältemittelkreislauf beinhaltet u.a. Sichtscheibe, Filtertrockner, thermisches Expansionsventil mit äußerem Druckausgleich, Schraderventile für Wartung und Reparatur, Hochdruckschalter (gemäß Druckbehälter Richtlinie). Die Regelung der Abtauzyklen erfolgt über elektronisch gesteuerte Umschaltventile.

## Verdichter

Das Gerät ist mit einem Rollkolbenverdichter mit Kurbelwannenheizung und Übertemperaturschutz in der Motorwicklung ausgestattet. Er ist auf Gummi-Schwingungsdämpfern montiert und mit einer schalldichten Abdeckung versehen (optional). Inspektionen und Reparaturen sind nach Abnahme des Gehäuses des Luftentfeuchters möglich.

## Verflüssiger und Verdampfer

Verflüssiger und Verdampfer bestehen aus Kupferrohren mit einem Durchmesser von 3/8" und Aluminiumlamellen einer Stärke von 0,1mm. Um den Wärmeübergang zu optimieren, wurden die Kupferrohre in die Aluminiumlamellen eingestanzt. Die Geometrie der Verflüssigeroberfläche und der Einsatz langsam drehender (und dadurch geräuscharmer) Ventilatoren garantieren einen niedrigen luftseitigen Widerstand und somit einen geringen Druckverlust. Die Abtropfwanne ist standardmäßig in pulverbeschichtetem, rostfreien Stahl ausgeführt. Außerdem verfügt jeder Verdampfer über einen Temperaturfühler, welcher den automatischen Abtauprozess steuert.

## Ventilatoren

Direktangetriebene Zentrifugal-Ventilatoren aus verzinktem Stahl, statisch und dynamisch kalibriert. 2-stufig, mit thermischem Überlastungsschutz. Die Schutzart der Motoren beträgt IP 54.

## Luftfilter

Das Filtermaterial besteht aus synthetischen Fasern, die sich nicht elektrostatisch aufladen. Die Filter können zur Reinigung und Entsorgung leicht entnommen werden. Die Effizienzklasse ist ePM10 50% gemäß der Norm UNI EN ISO 16890:2017.

## Mikroprozessor

Folgende Funktionen aller Geräte der Baureihe werden von einem Mikroprozessor gesteuert: Verdichtersynchronisierung, automatische Abtauintervalle und Alarmer. Die LED-Anzeige zeigt die Betriebszustände, die Einstellpunkte und Alarmer an.

## Schaltkasten

Der Schaltkasten entspricht den Bestimmungen CEE 73/23 und 89/3336 zur elektromagnetischen Verträglichkeit. Zugang zum Schaltkasten erhält man, indem man die Frontverkleidung abnimmt und den Netzschalter auf OFF stellt. Die elektrische Schutz-

art des Schaltkastens beträgt IP 55. Weiterhin sind folgende elektromechanische Bauteile installiert: Netzschalter, magnetische Thermostatschalter (zum Schutz der Ventilatoren), Sicherungsautomaten, Verdichterschalterschütze, Ventilatorschalterschütze. Die Steuerplatine verfügt außerdem über potentialfreie Kontakte für ferngesteuertes An- und Ausschalten.

## Steuer- und Schutzeinrichtungen

Alle Geräte Baureihe verfügen über die folgenden Steuer- und Schutzeinrichtungen: Abtausensor, Hochdruckschalter mit manueller Rücksetzung, Niederdruckschalter mit automatischer Rücksetzung, Hochdrucksicherheitsventil, thermischer Überlastungsschutz für den Verdichter und den Ventilator.

## Test

Alle Luftentfeuchter sind werkseitig betriebsbereit montiert und verkabelt. Nachdem sie unter Druck auf Dichtigkeit getestet wurden, werden sie sorgfältig entleert und getrocknet und anschließend mit Kältemittel R410A befüllt. Vor der Auslieferung wird ein vollständiger Funktionstest durchgeführt. Sie entsprechen alle den geltenden europäischen Vorschriften und werden individuell mit CE-Plakette versehen und bekommen eine Konformitätserklärung.

## Zubehör

### CANA - Lieferflansch für Kanalschluss

Gepresster rechteckiger Flansch zum Anschluss an die Kanäle und an der Ausstoßöffnung der Lüfter angebracht.

### FARC - Luftfilter mit rahmen für kanalschluss

Montierter Filterrahmen für Kanalschluss mit seitlich ausziehbar Filter.

### HBSEL- HOEL - Elektrisches Heizregister 9kW/18kW

Die elektrische Heizung besteht aus Aluminium und wird verwendet, um die Heizleistung des Gerätes zu unterstützen. Das Kit besteht aus einem Ein-Aus-Doppel-Sicherheits-Thermostat ohne Leistungsstufen.

### HOWA - PWW Heizregister

Der Wärmetauscher ist aus Kupferrohren mit aufgedruckten Aluminiumlamellen. Der Durchmesser des Kupferrohrs ist 3/8" und die Stärke der Aluminiumlamellen beträgt 0,1 mm.

### HYGR - Externer mechanischer hygroskop

Externer Wandhygroskop mit Regelknopf, Arbeitsbereich 30% bis 100% mit einer Differenz von 3%.

### INOX - Edelstahlgehäuse

Betrieb der Luftentfeuchter unter aggressiven Umgebungsbedingungen. Ausführung nach AISI 304, selbsttragend, servicefreundlich demontierbar für leichten Zugang zu den internen Komponenten. Schraubverbindungen über hochqualitative Edelstahlschrauben.

### KAVG - Gummiantivibrationsfüße

Zur schwingungsfreien Aufstellung auf Gebäuden.

### KIWA - 3-Wege-ON/OFF-Ventil

3-Wege Regelventil, gesteuert über Mikroprozessor.

### LSMC - Schalldämmung des Kompressors

Kompressormanteln mit Isoliermaterial mit einer sehr hohen Dichte.



### RGDD - Eingebauter Sensor (Temperatur+ Feuchte)

Eingebauter elektronischer Feuchte- und Temperaturfühler.

### SIMC - Industrie-Stecker verdrahtet

Angemessen dimensioniert mit 2 Meter langem Kabel.

### TROL - Mobile Version

Ausführung mit Rädern, für den mobilen Einsatz der Luftentfeuchter.

### V1CE - E.C. Zuluft ventilator

Der Zuluftventilator ist ein Hoch-Leistungs-Radialventilator mit doppeltem Einlass und vorwärts gekrümmten Schaufeln und direkt verbunden mit dem elektrischen Motor. Der Zuluftventilator

besteht aus verzinktem Stahlblech mit einer Polyurethan Beschichtung. Der elektrische Motor ist ein hoch-effizienter, bürstenloser DC-Motor mit einem externen Rotor. Der Zuluftventilator ist statisch und dynamisch ausgewuchtet, Klasse 6,3 nach der ISO 1940. Der elektrische Motor hat eine separate elektrischen Antrieb, eine 0-10 V Regulierung, einen integrierten PFC, ein integrierter Überhitzungsschutz (im Falle einer deutlichen Reduzierung der Spannungsversorgung). Die Schutzart des Motors ist IP54. Serienmäßige Interfacekarte mit einem Modbus-Protokoll RTU.

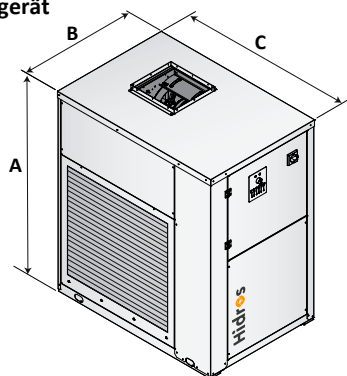
NHA - NHA Z		275	355	455	555	755	955
Heissgasabtaugung		●	●	●	●	●	●
Netzschalter		●	●	●	●	●	●
Zuluftflansch	CANA	○	○	○	○	○	○
Luftfilterrahmen für Kanalanschluss	FARC	○	○	○	○	○	○
A.C. fan with available static pressure up to 150 Pa **	HAPS	○	○	○	○	○	○
Elektroheizregister 18 kW	HBSEL	-	-	-	○	○	○
Elektroheizregister 9 kW	HOEL	○	○	○	○	○	○
Heißwasserregister	HOWA *	○	○	○	○	○	○
Externer mechanischer Hygrostat	HYGR	○	○	○	○	○	○
Edelstahlgehäuse	INOX	○	○	○	○	○	○
Gummiantivibrationsfüße	KAVG	○	○	○	○	○	○
3-Wege-ON/OFF-Ventil	KIWA	○	○	○	○	○	○
Schalldämmung des Kompressors	LSMC	○	○	○	○	○	○
Eingebauter elektronischer Temperatur-und Feuchtefühler	RGDD	○	○	○	○	○	○
Industrie-Stecker verdrahtet	SIMC	○	○	○	○	○	○
Fahrbare Version	TROL	○	○	○	○	○	○
Hoch Effiziente EC Lüftermotoren ≤ 300 Pa	V1CE	○	○	○	○	○	○

\* Bei NHAZ-Geräten kann man nur im Winter und im Heizbetrieb aktiviert werden.

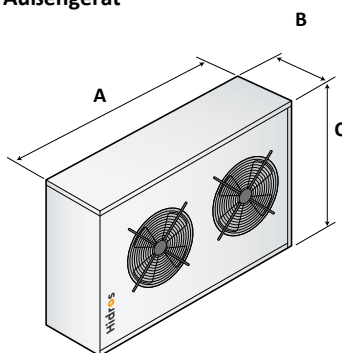
● Standard, ○ Optional, - Nicht lieferbar.

\*\* Verfügbare Förderhöhe um 150 Pa erhöht.

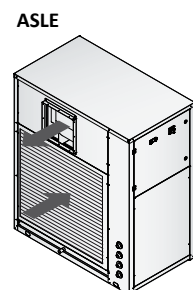
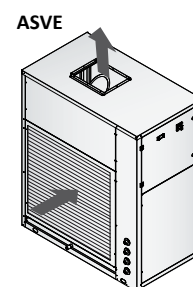
#### Innengerät



#### Außengerät



#### Konfigurationen



Mod.	Frame	A (mm)	B (mm)	C (mm)	kg
275	F3	1261	758	1118	204
355	F3	1261	758	1118	208
455	F3	1261	758	1118	212
555	F4	1753	858	1519	412
755	F4	1753	858	1519	420
955	F4	1753	858	1519	427

Mod.	A (mm)	B (mm)	C (mm)	kg
275	1582	480	510	44
355	1582	480	510	46
455	1206	570	830	67
555	1206	570	830	71
755	2980	480	510	88
955	2203	570	830	112

# HMA

## Industrie Luftentfeuchter



HMA - Geräte sind Hochleistungsluftentfeuchter, die speziell für den industriellen und gewerblichen Einsatz entwickelt sind, wenn die Feuchtigkeit in der Luft geregelt oder die Kondensation des Wassergehalts in der Luft verhindert werden soll. Der Einsatzbereich dieser Geräte sind Archive, Bügelzimmer, Buchhandlungen, Käsefabriken, unterirdische Räume, Keller und in der Industrie wenn eine sehr hohe Luftfeuchtigkeit präsent ist. Diese Baureihe umfasst 6 Grundmodelle, die einen Entfeuchtungsleistungsbereich von 263 bis 940 l/24h abdecken. HMA – Geräte sind Wartungs- und Servicefreundlich konstruiert, die internen Teile befinden sich hauptsächlich in einem schallgedämmten Technikraum, der auch bei laufendem Gerät leicht zugänglich ist. Die Geräte werden betriebsbereit im Werk gefertigt und verkabelt.

Neben den Bauteilen der Standardausführungen ist dieses Gerät mit einer Heißgasabtauung zur Vermeidung von Eisbildung ausgestattet. Durch die Heißgaseinspritzung verringert sich die Dauer des Abtauprozesses erheblich.

Die Geräte sind mit einem modernen Mikroprozessor mit RS485-Anschluss (optional) ausgestattet.

Temperatur- und Feuchtigkeitssonden sind als Zubehör auf Anfrage verfügbar.

### Ausführungen

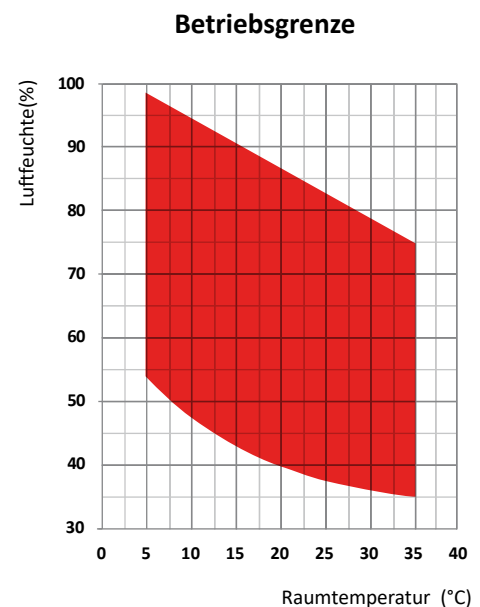
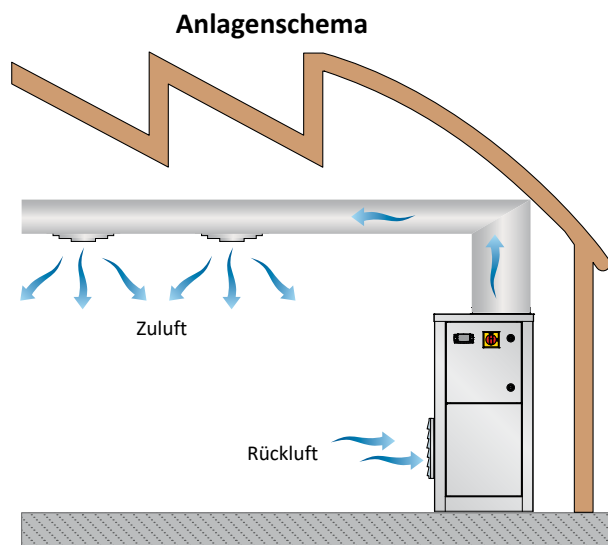
Die Serie verfügbar in 6 Modelgrößen mit Luftvolumenströmen von 3500 bis 8500 m<sup>3</sup>/h.

HMA		270	350	450	550	750	950
Entfeuchtungsleistung 30°C - 80%	l/24h	263,1	340,2	418,8	566,8	751,1	939,3
Entfeuchtungsleistung 30°C - 60%	l/24h	185,1	262,3	336,3	425,0	596,4	759,7
Entfeuchtungsleistung 27°C - 60%	l/24h	161,4	233,5	302,0	375,7	534,3	680,3
Entfeuchtungsleistung 20°C - 60%	l/24h	111,4	168,5	223,9	267,1	391,0	501,0
Entfeuchtungsleistung 10°C - 70%	l/24h	75,6	118,3	160,9	180,2	269,8	349,6
Gesamtleistungsaufnahme 30°C - 80%	kW	4,09	5,40	8,33	9,38	13,9	18,39
Maximale Leistungsaufnahme	kW	6,3	7,7	9,6	12,6	17,5	20,7
Nominale Stromaufnahme	A	10,4	12,8	17,0	19,4	27,2	34,8
Maximale Stromaufnahme	A	56,0	58,0	76,0	87,0	108,0	150,0
Luftmenge	m <sup>3</sup> /h	3500	4200	4200	5500	7000	8500
Externe statische Pressung	Pa	50÷150	50÷150	50÷150	50÷150	50÷150	50÷150
Kältemittel		R410a	R410a	R410a	R410a	R410a	R410a
Globalen Treibhauspotenzial (GWP)		2088	2088	2088	2088	2088	2088
Kältemittelbefüllung	kg	3,0	2,5	2,5	6,3	6,6	7,0
CO <sub>2</sub> Äquivalent	t	6,26	5,22	5,22	13,15	13,78	14,61
Schalleistungspegel <sup>(1)</sup>	dB(A)	70	71	71	73	73	73
Schalldruckpegel <sup>(2)</sup>	dB(A)	63	64	64	66	66	66
Spannungsversorgung	V/Ph/Hz	400/3+N/50	400/3+N/50	400/3+N/50	400/3+N/50	400/3+N/50	400/3+N/50

Die Leistung wird mit langsam laufenden Ventilatoren berechnet und bezieht sich auf die folgenden Bedingungen:

(1) Schalleistungspegel nach ISO 9614 bei Ventilator mit statischer Pressung 50 Pa.

(2) Schalldruckpegel in 1 m Entfernung im freien Feld nach ISO 9614, bei Ventilator mit statischer Pressung 50 Pa.



## Rahmen

Alle Geräte der Baureihe verfügen über ein Gehäuse aus feuerverzinkten, mit Emaille aus Pulyurethanpulver bei 180°C beschichtetem Metall wurden, um sie umweltbeständig zu machen. Der Rahmen ist selbsttragend mit abnehmbaren Paneelen. Alle Schrauben und Nieten sind aus Edelstahl. Die Farbe des ganzen Geräts ist RAL 9018.

## Kältemittelkreislauf

Als Kältemittel wird R410A eingesetzt. Die im Kältemittelkreislauf eingesetzten Komponenten stammen ausschließlich von international etablierten Markenherstellern. Alle geschweißten Verbindungen sind nach ISA 97/23 ausgeführt. Der Kältemittelkreislauf beinhaltet u.a. Sichtscheibe, Filtertrockner, thermisches Expansionsventil mit äußerem Druckausgleich, Schraderventile für Wartung und Reparatur, Hochdruckschalter (gemäß Druckbehälter Richtlinie). Die Regelung der Abtauzyklen erfolgt über elektronisch gesteuerte Umschaltventile.

## Verdichter

Die Verdichter sind vom Typ Scroll, mit thermischem Überlastschutz durch ein in die Motorwicklung eingebettetes Klixon. Der Verdichter ist auf Gummischwingungsdämpfern montiert und wird, standardmäßig, installiert in einem eigenen Technikraum zur Reduzierung der Geräuschemission geliefert. Die Inspektion ist durch die Frontplatte des Geräts möglich, die die Wartung des Verdichters ermöglicht.

## Verflüssiger und verdampfer

Verflüssiger und Verdampfer bestehen aus Kupferrohren mit einem Durchmesser von 3/8" und Aluminiumlamellen einer Stärke von 0,1mm. Um den Wärmeübergang zu optimieren, wurden die Kupferrohre in die Aluminiumlamellen eingestanz. Die Geometrie der Verflüssigeroberfläche und der Einsatz langsam drehender (und dadurch geräuscharmer) Ventilatoren garantieren einen niedrigen luftseitigen Widerstand und somit einen geringen Druckverlust. Die Abtropfwanne ist standardmäßig in pulverbeschichtetem, rostfreien Stahl ausgeführt. Außerdem verfügt jeder Verdampfer über einen Temperaturfühler, welcher den automatischen Abtauprozess steuert.

## Ventilator

Die Geräte der Baureihe verfügen über einen Radialventilator aus galvanisiertem Stahl. Er ist statisch und dynamisch ausgewuchtet. Der elektrische Dreistufenmotor ist direkt mit dem Ventilator verbunden und hat einen integrierten Überhitzungsschutz. Die Schutzart des Motors ist IP 54.

## Luftfilter

Das Filtermaterial besteht aus synthetischen Fasern, die sich nicht elektrostatisch aufladen. Die Filter können zur Reinigung und Entsorgung leicht entnommen werden. Die Effizienzklasse ist ePM10 50% gemäß der Norm UNI EN ISO 16890:2017.

## Mikroprozessor

Folgende Funktionen aller Geräte der Baureihe werden von einem Mikroprozessor gesteuert: Verdichtersynchronisierung, automatische Abtauintervalle und Alarmer. Die LED-Anzeige zeigt die Betriebszustände, die Einstellpunkte und Alarmer an.

## Elektrische schalttafel

Die Schalttafel entspricht den Bestimmungen CEE 73/23 und 89/3336 zur elektromagnetischen Verträglichkeit. Zugang zur Schalttafel erhält man, indem man die Frontverkleidung abnimmt

und den Netzschalter auf OFF stellt. Die elektrische Schutzart des Schaltkastens beträgt IP 55. Weiterhin sind folgende elektromechanische Bauteile installiert: Netzschalter, magnetische Thermostalter (zum Schutz der Ventilatoren), automatische Stromkreisunterbrecher, Verdichterschalterschütze, Ventilatorschalterschütze. Die Steuerplatine verfügt außerdem über potentialfreie Kontakte für ferngesteuertes An- und Ausschalten.

## Steuer- und schutzeinrichtungen

Alle Geräte der Baureihe verfügen über die folgenden Steuer- und Schutzeinrichtungen: Abtauthmostat, Hochdruckschalter mit manueller Rücksetzung, Niederdruckschalter mit automatischer Rücksetzung, Hochdrucksicherheitsventil, thermischer Überlastungsschutz für den Verdichter und den Ventilator.

## Test

Alle Luftentfeuchter der Baureihe sind werkseitig betriebsbereit montiert und verkabelt. Nachdem sie unter Druck auf Dichtigkeit getestet wurden, werden sie sorgfältig entleert und getrocknet und anschließend mit Kältemittel R410A befüllt. Vor der Auslieferung wird ein vollständiger Funktionstest durchgeführt. Sie entsprechen alle den geltenden europäischen Vorschriften und werden individuell mit CE-Plakette versehen und bekommen eine Konformitätserklärung.

## Zubehör

### CANA - Lieferflansch für Kanalanschluss

Gepresster rechteckiger Flansch zum Anschluss an die Kanäle und an der Ausstoßöffnung der Lüfter angebracht.

### FARC - Luftfilter mit rahmen für kanalanschluss

Montierter Filterrahmen für Kanalanschluss mit seitlich ausziehbarer G5 gemäß EN 779.2002 Filter.

### HYGR - Externer mechanischer hygrostat

Externer Wandhygrostat mit Regelknopf, Arbeitsbereich 30% bis 100% mit einer Differenz von 3%.

### INOX - Edelstahlgehäuse

Betrieb der Luftentfeuchter unter aggressiven Umgebungsbedingungen. Ausführung nach AISI 304, selbsttragend, servicefreundlich demontierbar für leichten Zugang zu den internen Komponenten. Schraubverbindungen über hochqualitative Edelstahlschrauben.

### INSE - Serielle schnittstellenkarte RS485

Interface bus card RS485 für Modbus Protokoll Anwendung.

### KAVG - Gummiantivibrationsfüße

Zur schwingungsfreien Aufstellung auf Gebäuden.

### LS00 - Geräuscharme Ausführung

Diese Version beinhaltet die gesamte akustische Isolierung der Anlage (Kompressor + Wärmetauscher) mit Kompressormanteln und Isoliermaterial mit einer sehr hohen Dichte, sowie einer schweren Bitumenschicht.

### PCRL - Externe fernbedienung

Externe Fernbedienung mit den gleichen Funktionen des integrierten Reglers, max. Entfernung zwischen Bedienung und Gerät 50 Meter. Anschluss 2 x 0,5 mm<sup>2</sup> Verkabelung.

### RGDD - Eingebauter Sensor (Temperatur+ Feuchte)

Eingebauter elektronischer Feuchte- und Temperaturfühler.

### TROL - Mobile Version

Ausführung mit Rädern, für den mobilen Einsatz der Luftentfeuchter.

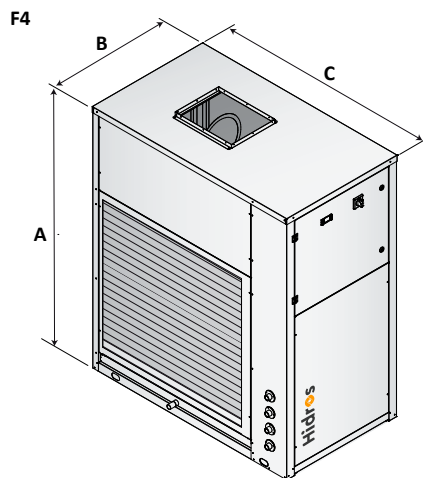
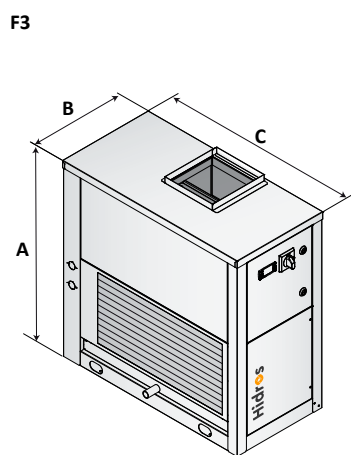
### V1CE - E.C. Zuluft ventilator

Der Zuluftventilator ist ein Hoch-Leistungs-Radialventilator mit doppeltem Einlass und vorwärts gekrümmten Schaufeln und direkt verbunden mit dem elektrischen Motor. Der Zuluftventilator besteht aus verzinktem Stahlblech mit einer Polyurethan Beschich-

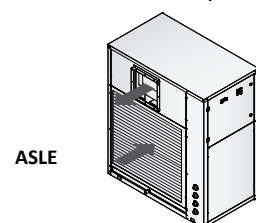
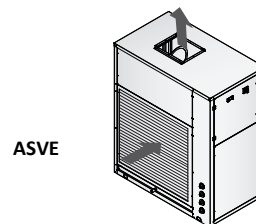
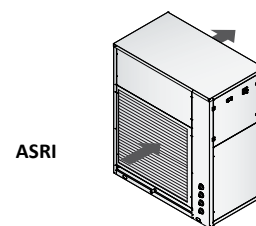
ung. Der elektrische Motor ist ein hoch-effizienter, bürstenloser DC-Motor mit einem externen Rotor. Der Zuluftventilator ist statisch und dynamisch ausgewuchtet, Klasse 6,3 nach der ISO 1940. Der elektrische Motor hat eine separate elektrischen Antrieb, eine 0-10 V Regulierung, einen integrierten PFC, ein integrierter Überhitzungsschutz (im Falle einer deutlichen Reduzierung der Spannungsversorgung). Die Schutzart des Motors ist IP54. Serienmäßige Interfacekarte mit einem Modbus-Protokoll RTU.

HMA		270	350	450	550	750	950
AC Lüftermotoren ≤ 150 Pa		●	●	●	●	●	●
Zuluftflansch	CANA	●	●	●	●	●	●
Heissgasabtauung		●	●	●	●	●	●
Einspritzventil		●	●	●	●	●	●
Leise Ausführung	LS00	●	●	●	●	●	●
Netzschalter		●	●	●	●	●	●
Gummiantivibrationsfüße	KAVG	○	○	○	○	○	○
Externer mechanischer Hygrostat	HYGR	○	○	○	○	○	○
Fahrbare Version	TROL	○	○	○	○	○	○
Edelstahlgehäuse	INOX	○	○	○	○	○	○
Luftfilterrahmen für Kanalanschluss	FARC	○	○	○	○	○	○
Elektronischer Feuchte- und Temperaturfühler	RGDD	○	○	○	○	○	○
Externe Fernbedienung	PCRL	○	○	○	○	○	○
Hoch Effiziente EC Lüftermotoren ≤ 300 Pa	V1CE	○	○	○	○	○	○
Serielle Schnittstellenkarte RS485	INSE	○	○	○	○	○	○

● Standard, ○ Optional, – Nicht lieferbar.



### Konfigurationen



Mod.	Rahmen	A (mm)	B (mm)	C (mm)	kg
270	F3	1378	704	1154	207
350	F3	1378	704	1154	211
450	F3	1378	704	1154	215
550	F4	1750	854	1504	415
750	F4	1750	854	1504	423
950	F4	1750	854	1504	430

# HMA Z

## Industrie Luftentfeuchter mit Temperaturregeunlung



HMA/Z - Geräte sind Hochleistungsluftentfeuchter, die speziell für den industriellen und gewerblichen Einsatz entwickelt sind, wenn die Feuchtigkeit in der Luft geregelt oder die Kondensation des Wassergehalts in der Luft verhindert werden soll. Der Einsatzbereich dieser Geräte sind Archive, Bügelzimmer, Buchhandlungen, Käsefabriken, unterirdische Räume, Keller und in der Industrie wenn eine sehr hohe Luftfeuchtigkeit präsent ist.

Diese Baureihe umfasst 6 Grundmodelle, die einen Entfeuchtungsleistungsbereich von 263 bis 940 l/24h abdecken. HMA/Z – Geräte sind Wartungs- und Servicefreundlich konstruiert, die internen Teile befinden sich hauptsächlich in einem schallgedämmten Technikraum, der auch bei laufendem Gerät leicht zugänglich ist. Die Geräte werden betriebsbereit im Werk gefertigt und verkabelt. Neben den Bauteilen der Standardausführungen ist dieses Gerät mit einer Heißgasabtauung zur Vermeidung von Eisbildung ausgestattet. Durch die Heißgaseinspritzung verringert sich die Dauer des Abtauprozesses erheblich.

Die Geräte sind mit einem modernen Mikroprozessor mit RS485-Anschluss (optional) ausgestattet.

Temperatur- und Feuchtigkeitssonden sind als Zubehör auf Anfrage verfügbar.

### Ausführungen

- Z** Ausfuehrung mit Temperaturregeunlung (Version Z): diese Geräte sind mit einem externen Verflüssiger ausgestattet und müssen bauseits durch Kältemittelleitungen mit dem Luftentfeuchter verbunden werden. Die externen Verflüssiger sind standardmäßig mit einem Hauptschalter und einem Drehzahlregler für die Ventilatoren ausgestattet. Durch den Einsatz eines externen Verflüssigers lassen sich Temperatur und Luftfeuchtigkeit gleichzeitig regulieren, egal ob das Gerät im Kühl- oder im Entfeuchtungsmodus betrieben wird. Zur korrekten Funktion müssen die Geräte der Baureihe an einen Hygrostaten und Thermostaten angeschlossen werden.



HMA Z		270	350	450	550	750	950
Entfeuchtungsleistung 30°C - 80%	l/24h	263,1	340,2	418,8	566,8	751,1	939,3
Entfeuchtungsleistung 30°C - 60%	l/24h	185,1	262,3	336,3	425,0	596,4	759,7
Entfeuchtungsleistung 27°C - 60%	l/24h	161,4	233,5	302,0	375,7	534,3	680,3
Entfeuchtungsleistung 20°C - 60%	l/24h	111,4	168,5	223,9	267,1	391,0	501,0
Entfeuchtungsleistung 10°C - 70%	l/24h	75,6	118,3	160,9	180,2	269,8	349,6
Gesamtkühlleistung (30°C-80% - 35°C ext)	kW	12,93	16,96	19,83	25,57	35,56	43,17
Sensible Kühlleistung (30°C-80% - 35°C ext)	kW	4,48	5,91	7,20	8,80	12,45	15,50
Gesamtleistungsaufnahme 30°C-80%	kW	4,38	5,69	9,04	10,09	15,52	20,01
Maximale Leistungsaufnahme	kW	6,3	7,6	9,6	12,6	17,5	20,7
Nominale Stromaufnahme	A	11,0	12,8	17,0	19,4	28,2	34,8
Maximale Stromaufnahme	A	55,0	58,0	76,0	87,0	108,0	150,0
Luftmenge Inneneinheit	m <sup>3</sup> /h	3500	4200	4200	5500	7000	8500
Luftmenge Außeneinheit	m <sup>3</sup> /h	7500	7100	6700	15000	14200	21300
Externe statische Pressung	Pa	50÷150	50÷150	50÷150	50÷150	50÷150	50÷150
Kältemittel		R410A	R410A	R410A	R410A	R410A	R410A
Globalen Treibhauspotenzial (GWP)		2088	2088	2088	2088	2088	2088
Kältemittelbefüllung <sup>(4)</sup>	kg	6,0	5,0	5,5	10,0	14,8	12,0
CO <sub>2</sub> Äquivalent	t	12,52	10,44	11,48	20,88	30,90	25,05
Schalleistungspegel <sup>(1)</sup>	dB(A)	70	71	71	73	73	73
Schalldruckpegel <sup>(2)</sup>	dB(A)	63	64	64	66	66	66
Schalldruckpegel <sup>(3)</sup>	dB(A)	39	41	40	40	42	43
Spannungsversorgung	V/Ph/Hz	400/3+N/50	400/3+N/50	400/3+N/50	400/3+N/50	400/3+N/50	400/3+N/50

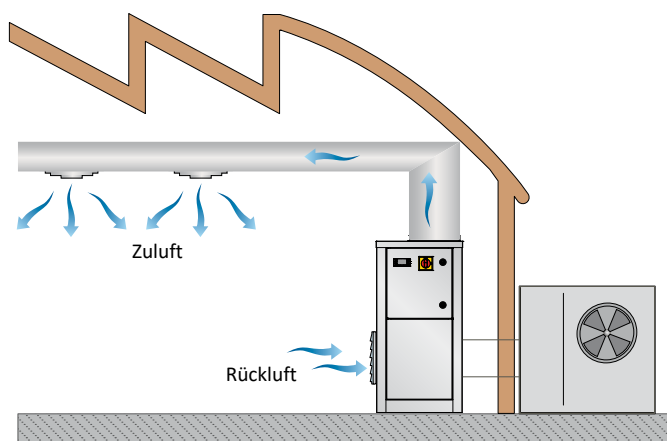
Die Leistung wird mit langsam laufenden Ventilatoren berechnet und bezieht sich auf die folgenden Bedingungen:

- (1) Schalleistungspegel nach ISO 9614 bei Ventilator mit statischer Pressung 50 Pa.  
(2) Schalldruckpegel in 1 m Entfernung im freien Feld nach ISO 9614, bei Ventilator mit statischer Pressung 50 Pa.  
(3) Schalldruckpegel in 10 m Entfernung im freien Feld nach ISO 9614, bei Ventilator mit statischer Pressung 50 Pa.  
(4) Ohne Kältemittelleitungen enthaltene.

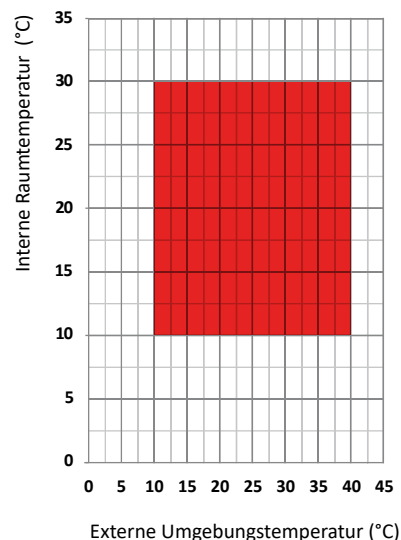
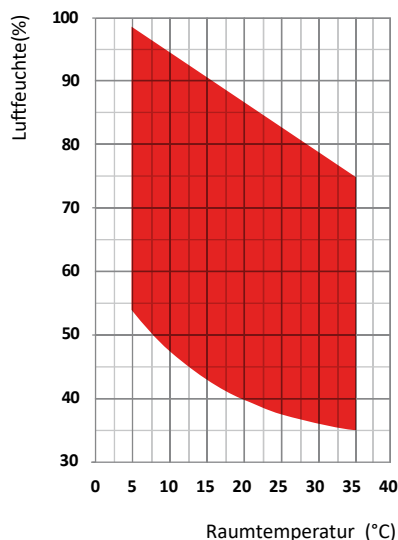
(3) Schalldruckpegel in 10 m Entfernung im freien Feld nach ISO 9614 bei Ventilator mit statischer Pressung 50 Pa.

(4) Ohne Kältemittelleitungen enthaltene.

## Anlagenschema



## Betriebsgrenze



## Rahmen

Alle Geräte der Baureihe verfügen über ein Gehäuse aus feuerverzinkten, mit Emaille aus Polyurethanpulver bei 180°C beschichtetem Metall wurden, um sie umweltbeständig zu machen. Der Rahmen ist selbsttragend mit abnehmbaren Paneelen. Alle Schrauben und Nieten sind aus Edelstahl. Die Farbe des ganzen Geräts ist RAL 9018.

## Kältemittelkreislauf

Als Kältemittel wird R410A eingesetzt. Die im Kältemittelkreislauf eingesetzten Komponenten stammen ausschließlich von international etablierten Markenherstellern. Alle geschweißten Verbindungen sind nach ISA 97/23 ausgeführt. Der Kältemittelkreislauf beinhaltet u.a. Sichtscheibe, Filtertrockner, thermisches Expansionsventil mit äußerem Druckausgleich, Schraderventile für Wartung und Reparatur, Hochdruckschalter (gemäß Druckbehälter Richtlinie). Die Regelung der Abtauzyklen erfolgt über elektronisch gesteuerte Umschaltventile.

## Verdichter

Die Verdichter sind vom Typ Scroll, mit thermischem Überlastschutz durch ein in die Motorwicklung eingebettetes Klixon. Der Verdichter ist auf Gummischwingungsdämpfern montiert und wird, standardmäßig, installiert in einem eigenen Technikraum zur Reduzierung der Geräuschemission geliefert. Die Inspektion ist durch die Frontplatte des Geräts möglich, die die Wartung des Verdichters ermöglicht.

## Verflüssiger und verdampfer

Verflüssiger und Verdampfer bestehen aus Kupferrohren mit einem Durchmesser von 3/8" und Aluminiumlamellen einer Stärke von 0,1mm. Um den Wärmeübergang zu optimieren, wurden die Kupferrohre in die Aluminiumlamellen eingestanzt.

Die Geometrie der Verflüssigeroberfläche und der Einsatz langsam drehender (und dadurch geräuscharmer) Ventilatoren garantieren einen niedrigen luftseitigen Widerstand und somit einen geringen Druckverlust. Die Abtropfwanne ist standardmäßig in pulverbeschichtetem, rostfreien Stahl ausgeführt. Außerdem verfügt jeder Verdampfer über einen Temperaturfühler, welcher den automatischen Abtauprozess steuert.

## Ventilator

Die Geräte der Baureihe verfügen über einen Radialventilator aus galvanisiertem Stahl. Er ist statisch und dynamisch ausgewuchtet. Der elektrische Dreistufenmotor ist direkt mit dem Ventilator verbunden und hat einen integrierten Überhitzungsschutz. Die Schutzart des Motors ist IP 54.

## Luftfilter

Das Filtermaterial besteht aus synthetischen Fasern, die sich nicht elektrostatisch aufladen. Die Filter können zur Reinigung und Entsorgung leicht entnommen werden. Die Effizienzklasse ist ePM10 50% gemäß der Norm UNI EN ISO 16890:2017.

## Mikroprozessor

Folgende Funktionen aller Geräte der Baureihe werden von einem Mikroprozessor gesteuert: Verdichtersynchronisierung, automatische Abtauintervalle und Alarmer. Die LED-Anzeige zeigt die Betriebszustände, die Einstellpunkte und Alarmer an.

## Elektrische schalttafel

Die Schalttafel entspricht den Bestimmungen CEE 73/23 und

89/3336 zur elektromagnetischen Verträglichkeit. Zugang zur Schalttafel erhält man, indem man die Frontverkleidung abnimmt und den Netzschalter auf OFF stellt. Die elektrische Schutzart des Schaltkastens beträgt IP 55. Weiterhin sind folgende elektromechanische Bauteile installiert: Netzschalter, magnetische Thermo-schalter (zum Schutz der Ventilatoren), automatische Stromkreis-unterbrecher, Verdichterschalt-schütze, Ventilatorschalt-schütze. Die Steuerplatine verfügt außerdem über potentialfreie Kontakte für ferngesteuertes An- und Ausschalten.

## Externen Verflüssiger

Externe Verflüssiger bestehen aus Kupferrohren mit einem Durchmesser von 3/8" und Aluminiumlamellen einer Stärke von 0,15mm. Um den Wärmeübergang zu optimieren, wurden die Kupferrohre in die Aluminiumlamellen eingestanzt. Die Geometrie der Verflüssigeroberfläche und der Einsatz langsam drehender Ventilatoren garantieren einen niedrigen luftseitigen Widerstand und somit einen geringen Druckverlust. Die Ventilatoren sind Axialläufer mit tragförmigen Rotorblättern. Sie sind statisch und dynamisch ausgewuchtet und mit einem Unfallschutzgitter ausgerüstet nach EN 60335. Schutzart des Motors ist IP 54. Die externen Verflüssiger sind mit einer Verflüssigerdruckregelung ausgestattet und regeln den Kühlkreislauf nach den unterschiedlichen Außentemperaturen für eine korrekte Leistung.

## Steuer- und schutzeinrichtungen

Alle Geräte der Baureihe verfügen über die folgenden Steuer- und Schutzeinrichtungen: Abtausthermostat, Hochdruckschalter mit manueller Rücksetzung, Niederdruckschalter mit automatischer Rücksetzung, Hochdrucksicherheitsventil, thermischer Überlastungsschutz für den Verdichter und den Ventilator.

## Test

Alle Luftentfeuchter der Baureihe sind werkseitig betriebsbereit montiert und verkabelt. Nachdem sie unter Druck auf Dichtigkeit getestet wurden, werden sie sorgfältig entleert und getrocknet und anschließend mit Kältemittel R410A befüllt. Vor der Auslieferung wird ein vollständiger Funktionstest durchgeführt. Sie entsprechen alle den geltenden europäischen Vorschriften und werden individuell mit CE-Plakette versehen und bekommen eine Konformitätserklärung.

## Zubehör

### CANA - Lieferflansch für Kanalanschluss

Gepresster rechteckiger Flansch zum Anschluss an die Kanäle und an der Ausstoßöffnung der Lüfter angebracht.

### FARC - Luftfilter mit rahmen für kanalanschluss

Montierter Filterrahmen für Kanalanschluss mit seitlich ausziehba-ren G5 gemäß EN 779:2002 Filter.

### INOX - Edelstahlgehäuse

Betrieb der Luftentfeuchter unter aggressiven Umgebungsbedin-gungen. Ausführung nach AISI 304, selbsttragend, servicefreundlich demontierbar für leichten Zugang zu den internen Komponenten. Schraubverbindungen über hochqualitative Edelstahlschrauben.

### INSE - Serielle schnittstellenkarte RS485

Interface bus card RS485 für Modbus Protokoll Anwendung.

### KAVG - Gummiantivibrationsfüße

Zur schwingungsfreien Aufstellung auf Gebäuden.

### LS00 - Geräuscharme Ausführung

Diese Version beinhaltet die gesamte akkustische Isolierung der Anlage (Kompressor + Wärmetauscher) mit Kompressormänteln und Isoliermaterial mit einer sehr hohen Dichte, sowie einer schweren Bitumschicht.

### PCRL - Externe fernbedienung

Externe Fernbedienung mit den gleichen Funktionen des integrierten Reglers, max. Entfernung zwischen Bedienung und Gerät 50 Meter. Anschluss 2 x 0,5 mm<sup>2</sup> Verkabelung.

### RGDD - Eingebauter Sensor (Temperatur+ Feuchte)

Eingebauter elektronischer Feuchte- und Temperaturfühler.

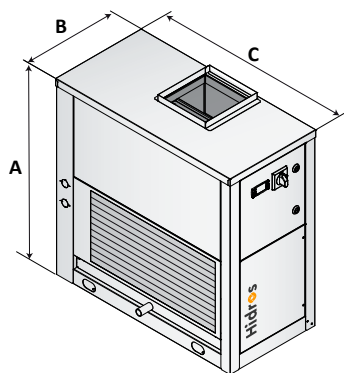
### V1CE - E.C. Zuluft ventilator

Der Zuluftventilator ist ein Hoch-Leistungs-Radialventilator mit doppeltem Einlass und vorwärts gekrümmten Schaufeln und direkt verbunden mit dem elektrischen Motor. Der Zuluftventilator besteht aus verzinktem Stahlblech mit einer Polyurethan Beschichtung. Der elektrische Motor ist ein hoch-effizienter, bürstenloser DC-Motor mit einem externen Rotor. Der Zuluftventilator ist statisch und dynamisch ausgewuchtet, Klasse 6,3 nach der ISO 1940. Der elektrische Motor hat eine separate elektrischen Antrieb, eine 0-10 V Regulierung, einen integrierten PFC, ein integrierter Überhitzungsschutz (im Falle einer deutlichen Reduzierung der Spannungsversorgung). Die Schutzart des Motors ist IP54. Serienmäßige Interfacekarte mit einem Modbus-Protokoll RTU.

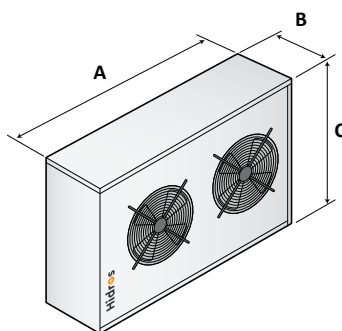
HMA Z		270	350	450	550	750	950
AC Lüftermotoren ≤ 150 Pa		●	●	●	●	●	●
Zuluftflansch	CANA	●	●	●	●	●	●
Heissgasabtauung		●	●	●	●	●	●
Einspritzventil		●	●	●	●	●	●
Leise Ausführung	LS00	●	●	●	●	●	●
Netzschalter		●	●	●	●	●	●
Gummiantivibrationsfüße	KAVG	○	○	○	○	○	○
Edelstahlgehäuse	INOX	○	○	○	○	○	○
Luftfilterrahmen für Kanalanschluss	FARC	○	○	○	○	○	○
Elektronischer Feuchte- und Temperaturfühler	RGDD	○	○	○	○	○	○
Externe Fernbedienung	PCRL	○	○	○	○	○	○
Hoch Effiziente EC Lüftermotoren ≤ 300 Pa	V1CE	○	○	○	○	○	○
Serielle Schnittstellenkarte RS485	INSE	○	○	○	○	○	○

● Standard, ○ Optional, – Nicht lieferbar.

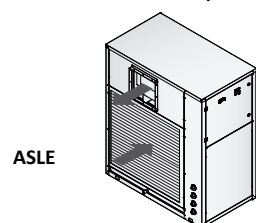
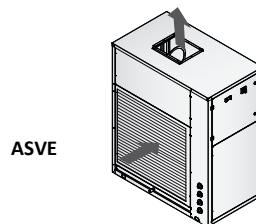
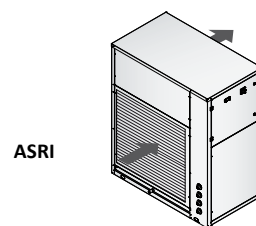
### Indoor unit



### Outdoor unit



### Konfigurationen



Mod.	Rahmen	A (mm)	B (mm)	C (mm)	kg
270	F3	1378	704	1154	207
350	F3	1378	704	1154	211
450	F3	1378	704	1154	215
550	F4	1750	854	1504	415
750	F4	1750	854	1504	423
950	F4	1750	854	1504	430

Mod.	A (mm)	B (mm)	C (mm)	kg
270	1582	480	510	44
350	1582	480	510	46
450	1206	570	830	67
550	1206	570	830	71
750	2980	480	510	88
950	2203	570	830	112

# HMA BT

## Industrie- Luftentfeuchter für niedrige Raumtemperaturen



HMA/BT Niedertemperaturentfeuchter sind hochwirksame Anlagen, entwickelt für industrielle oder kommerzielle Anwendungen bei denen die Kontrolle der Luftfeuchte oder die Verhinderung von Dampf- Kondensatbildung gewünscht wird. Speziell die Anwendung in Kalträumen, Kellern und Industrieanlagen bei denen die Feuchte in einem kontrollierten Bereich zu halten sind erfüllt dieses Gerät. Die Baureihe umfasst 6 Modellgrößen mit einer Entfeuchtungsleistung von 263 bis 940 l/24h. Auf leichter Service- und Wartungszugang sowie die Erreichbarkeit jedes Bauteils standen bei der Entwicklung im Vordergrund, die internen Teile befinden sich hauptsächlich in einem schalldämmten Technikraum, der auch bei laufendem Gerät leicht zugänglich ist.

Die Einheiten sind mit einem für weitreichende Temperaturspektren speziell entwickelten Kältekreislauf ausgestattet, verfügen über eine Heißgasabtauungssystem sowie einer beheizten Kondensatablaufwanne, für den Betrieb bei niedrigen Umgebungstemperaturen.

Die Geräte sind mit einem modernen Mikroprozessor mit RS485-Anschluss (optional) ausgestattet.

Temperatur- und Feuchtigkeitssonden sind als Zubehör auf Anfrage verfügbar.

### Ausführungen

Die Serie verfügbar in 6 Modellgrößen mit Luftvolumenströmen von 3500 bis 8500 m<sup>3</sup>/h.

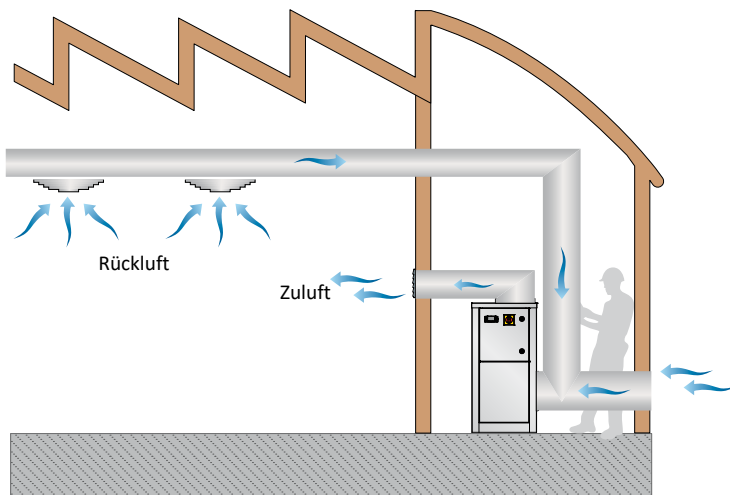
HMA BT		270	350	450	550	750	950
Entfeuchtungsleistung 30°C - 80%	l/24h	263,1	340,2	418,8	566,8	751,1	939,3
Entfeuchtungsleistung 30°C - 60%	l/24h	185,1	262,3	336,3	425,0	596,4	759,7
Entfeuchtungsleistung 27°C - 60%	l/24h	161,4	233,5	302,0	375,7	534,3	680,3
Entfeuchtungsleistung 20°C - 60%	l/24h	111,4	168,5	223,9	267,1	391,0	501,0
Entfeuchtungsleistung 10°C - 70%	l/24h	75,6	118,3	160,9	180,2	269,8	349,6
Entfeuchtungsleistung 5°C - 70%	l/24h	46,7	80,2	112,2	121,9	187,3	246,1
Gesamtleistungsaufnahme 30°C - 80%	kW	4,09	5,40	8,33	9,38	13,90	18,39
Maximale Leistungsaufnahme	kW	6,3	7,7	9,6	12,6	17,5	20,7
Nominale Stromaufnahme	A	10,4	12,8	17,0	19,4	28,2	34,8
Maximale Stromaufnahme	A	56,0	58,0	76,0	87,0	108,0	150,0
Luftmenge	m <sup>3</sup> /h	3500	4200	4200	5500	7000	8500
Externe statische Pressung	Pa	50÷150	50÷150	50÷150	50÷150	50÷150	50÷150
Kältemittel		R410A	R410A	R410A	R410A	R410A	R410A
Globalen Treibhauspotenzial (GWP)		2088	2088	2088	2088	2088	2088
Kältemittelbefüllung	kg	6,00	5,00	5,00	13,50	14,00	15,50
CO <sub>2</sub> Äquivalent	t	12,52	10,44	10,44	28,18	29,23	32,36
Schalleistungspegel <sup>(1)</sup>	dB(A)	70	71	71	73	73	73
Schalldruckpegel <sup>(2)</sup>	dB(A)	63	64	64	66	66	66
Spannungsversorgung	V/Ph/Hz	400/3+N/50	400/3+N/50	400/3+N/50	400/3+N/50	400/3+N/50	400/3+N/50

Die Leistung wird mit langsam laufenden Ventilatoren berechnet und bezieht sich auf die folgenden Bedingungen:

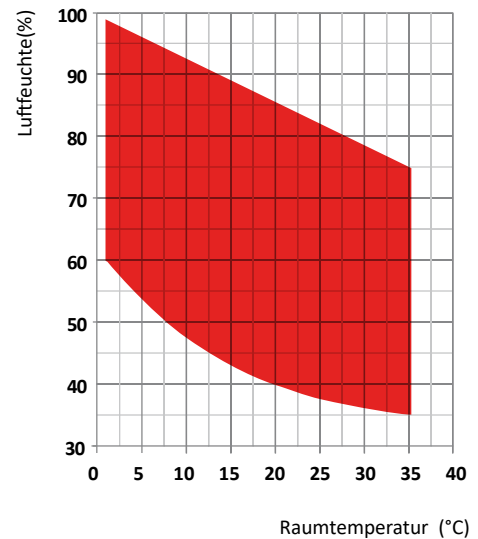
(1) Schalleistungspegel nach ISO 9614 bei Ventilator mit statischer Pressung 50 Pa.

(2) Schalldruckpegel in 1 m Entfernung im freien Feld nach ISO 9614, bei Ventilator mit statischer Pressung 50 Pa.

Anlagenschema



Betriebsgrenze



## Rahmen

Alle Geräte der Baureihe verfügen über ein Gehäuse aus feuerverzinkten, mit Emaille aus Pulyurethanpulver bei 180°C beschichtetem Metall wurden, um sie umweltbeständig zu machen. Der Rahmen ist selbsttragend mit abnehmbaren Paneelen. Alle Schrauben und Nieten sind aus Edelstahl. Die Farbe des ganzen Geräts ist RAL 9018.

## Kältemittelkreislauf

Als Kältemittel wird R410A eingesetzt. Die im Kältemittelkreislauf eingesetzten Komponenten stammen ausschließlich von international etablierten Markenherstellern. Alle geschweißten Verbindungen sind nach ISA 97/23 ausgeführt. Der Kältemittelkreislauf beinhaltet u.a. Sichtscheibe, Filtertrockner, thermisches Expansionsventil mit äußerem Druckausgleich, Schraderventile für Wartung und Reparatur, Hochdruckschalter (gemäß Druckbehälter Richtlinie).

Die Einheiten sind mit einem für weitreichende Temperaturspektren speziell entwickelten Kältekreislauf ausgestattet, verfügen über eine Heißgasabtauungssystem.

## Verdichter

Die Verdichter sind vom Typ Scroll, mit thermischem Überlastschutz durch ein in die Motorwicklung eingebettetes Klixon. Der Verdichter ist auf Gummischwingungsdämpfern montiert und wird, standardmäßig, installiert in einem eigenen Technikraum zur Reduzierung der Geräuschemission geliefert. Die Inspektion ist durch die Frontplatte des Geräts möglich, die die Wartung des Verdichters ermöglicht.

## Verflüssiger und verdampfer

Verflüssiger und Verdampfer bestehen aus Kupferrohren mit einem Durchmesser von 3/8" und Aluminiumlamellen einer Stärke von 0,1mm. Um den Wärmeübergang zu optimieren, wurden die Kupferrohre in die Aluminiumlamellen eingestanzt.

Die Geometrie der Verflüssigeroberfläche und der Einsatz langsam drehender (und dadurch geräuscharmer) Ventilatoren garantieren einen niedrigen luftseitigen Widerstand und somit einen geringen Druckverlust. Sie sind auch mit einer Kondensatwanne mit elektrischem Heizsystem für den Betrieb unter rauen Bedingungen ausgestattet. Außerdem verfügt jeder Verdampfer über einen Temperaturfühler, welcher den automatischen Abtauprozess steuert.

## Ventilator

Die Geräte der Baureihe verfügen über einen Radialventilator aus galvanisiertem Stahl. Er ist statisch und dynamisch ausgewuchtet. Der elektrische Dreistufenmotor ist direkt mit dem Ventilator verbunden und hat einen integrierten Überhitzungsschutz. Die Schutzart des Motors ist IP 54.

## Luftfilter

Das Filtermaterial besteht aus synthetischen Fasern, die sich nicht elektrostatisch aufladen. Die Filter können zur Reinigung und Entsorgung leicht entnommen werden. Die Effizienzklasse ist ePM10 50% gemäß der Norm UNI EN ISO 16890:2017.

## Mikroprozessor

Folgende Funktionen aller Geräte der Baureihe werden von einem Mikroprozessor gesteuert: Verdichtersynchronisierung, automatische Abtauintervalle und Alarmer. Die LED-Anzeige zeigt die Betriebszustände, die Einstellpunkte und Alarmer an.

## Elektrische schalttafel

Die Schalttafel entspricht den Bestimmungen CEE 73/23 und

89/3336 zur elektromagnetischen Verträglichkeit. Zugang zur Schalttafel erhält man, indem man die Frontverkleidung abnimmt und den Netzschalter auf OFF stellt. Die elektrische Schutzart des Schaltkastens beträgt IP 55. Weiterhin sind folgende elektromechanische Bauteile installiert: Netzschalter, magnetische Thermo-schalter (zum Schutz der Ventilatoren), automatische Stromkreis-unterbrecher, Verdichterschalt-schütze, Ventilatorschalt-schütze. Die Steuerplatine verfügt außerdem über potentialfreie Kontakte für ferngesteuertes An- und Ausschalten.

## Steuer- und schutzeinrichtungen

Alle Geräte der Baureihe verfügen über die folgenden Steuer- und Schutzeinrichtungen: Abtauthmostat, Hochdruckschalter mit manueller Rücksetzung, Niederdruckschalter mit automatischer Rücksetzung, Hochdrucksicherheitsventil, thermischer Überlastungsschutz für den Verdichter und den Ventilator.

## Test

Alle Luftentfeuchter der Baureihe sind werkseitig betriebsbereit montiert und verkabelt. Nachdem sie unter Druck auf Dichtigkeit getestet wurden, werden sie sorgfältig entleert und getrocknet und anschließend mit Kältemittel R410A befüllt. Vor der Auslieferung wird ein vollständiger Funktionstest durchgeführt. Sie entsprechen alle den geltenden europäischen Vorschriften und werden individuell mit CE-Plakette versehen und bekommen eine Konformitätserklärung.

## Zubehör

### CANA - Lieferflansch für Kanalanschluss

Gepresster rechteckiger Flansch zum Anschluss an die Kanäle und an der Ausstoßöffnung der Lüfter angebracht.

### FARC - Luftfilter mit rahmen für kanalanschluss

Montierter Filterrahmen für Kanalanschluss mit seitlich ausziehba-ren G5 gemäß EN 779.2002 Filter.

### HYGR - Externer mechanischer hygroskop

Externer Wandhygroskop mit Regelknopf, Arbeitsbereich 30% bis 100% mit einer Differenz von 3%.

### INOX - Edelstahlgehäuse

Betrieb der Luftentfeuchter unter aggressiven Umgebungsbedin-gungen. Ausführung nach AISI 304, selbsttragend, servicefreundlich demontierbar für leichten Zugang zu den internen Komponenten. Schraubverbindungen über hochqualitative Edelstahlschrauben.

### INSE - Serielle schnittstellenkarte RS485

Interface bus card RS485 für Modbus Protokoll Anwendung.

### KAVG - Gummiantivibrationsfüße

Zur schwingungsfreien Aufstellung auf Gebäuden.

### LS00 - Geräuscharme Ausführung

Diese Version beinhaltet die gesamte akustische Isolierung der Anlage (Kompressor + Wärmetauscher) mit Kompressormän-teln und Isoliermaterial mit einer sehr hohen Dichte, sowie einer schweren Bitumenschicht.

### PCRL - Externe fernbedienung

Externe Fernbedienung mit den gleichen Funktionen des integrier-ten Reglers, max. Entfernung zwischen Bedienung und Gerät 50 Meter. Anschluss 2 x 0,5 mm<sup>2</sup> Verkabelung.



### RGDD - Eingebauter Sensor (Temperatur+ Feuchte)

Eingebauter elektronischer Feuchte- und Temperaturfühler.

### TROL - Mobile Version

Ausführung mit Rädern, für den mobilen Einsatz der Luftentfeuchter.

### V1CE - E.C. Zuluft ventilator

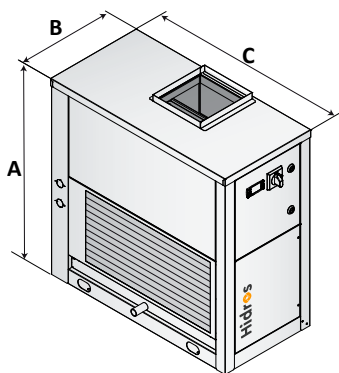
Der Zuluftventilator ist ein Hoch-Leistungs-Radialventilator mit doppeltem Einlass und vorwärts gekrümmten Schaufeln und direkt verbunden mit dem elektrischen Motor. Der Zuluftventilator

besteht aus verzinktem Stahlblech mit einer Polyurethan Beschichtung. Der elektrische Motor ist ein hoch-effizienter, bürstenloser DC-Motor mit einem externen Rotor. Der Zuluftventilator ist statisch und dynamisch ausgewuchtet, Klasse 6,3 nach der ISO 1940. Der elektrische Motor hat eine separate elektrischen Antrieb, eine 0-10 V Regulierung, einen integrierten PFC, ein integrierter Überhitzungsschutz (im Falle einer deutlichen Reduzierung der Spannungsversorgung). Die Schutzart des Motors ist IP54. Serienmäßige Interfacekarte mit einem Modbus-Protokoll RTU.

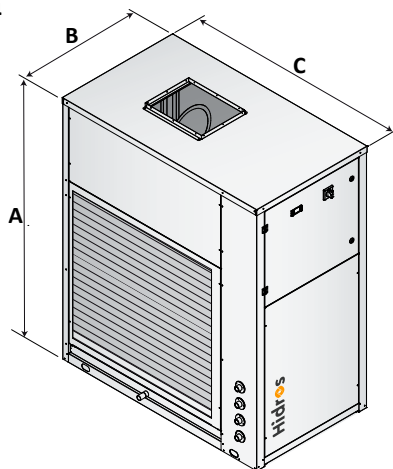
HMA BT		270	350	450	550	750	950
AC Lüftermotoren ≤ 150 Pa		●	●	●	●	●	●
Zuluftflansch	CANA	●	●	●	●	●	●
Heissgasabtauung		●	●	●	●	●	●
Entwickelt für dauerhaften Betrieb in Umgebungen mit niedriger Temp.		●	●	●	●	●	●
Einspritzventil		●	●	●	●	●	●
Kondensatwanne mit Frostschutz- Abtauheizung		●	●	●	●	●	●
Leise Ausführung	LS00	●	●	●	●	●	●
Netzschalter		●	●	●	●	●	●
Gummiantivibrationsfüße	KAVG	○	○	○	○	○	○
Externer mechanischer Hygrostat	HYGR	○	○	○	○	○	○
Fahrbare Version	TROL	○	○	○	○	○	○
Edelstahlgehäuse	INOX	○	○	○	○	○	○
Luftfilterrahmen für Kanalanschluss	FARC	○	○	○	○	○	○
Elektronischer Feuchte- und Temperaturfühler	RGDD	○	○	○	○	○	○
Externe Fernbedienung	PCRL	○	○	○	○	○	○
Hoch Effiziente EC Lüftermotoren ≤ 300 Pa	V1CE	○	○	○	○	○	○
Serielle Schnittstellenkarte RS485	INSE	○	○	○	○	○	○

● Standard, ○ Optional, – Nicht lieferbar.

F3

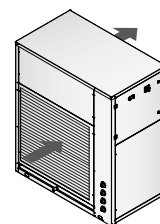


F4

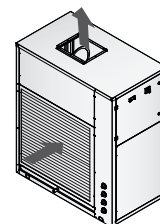


Konfigurationen

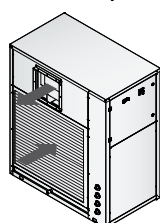
ASRI



ASVE



ASLE



Mod.	Rahmen	A (mm)	B (mm)	C (mm)	kg
270	F3	1378	704	1154	207
350	F3	1378	704	1154	211
450	F3	1378	704	1154	215
550	F4	1750	854	1504	415
750	F4	1750	854	1504	423
950	F4	1750	854	1504	430

# SBA

## Schwimmbadluftentfeuchter



SBA (A)



SBA (P)



Die SBA Luftentfeuchter sind Hochleistungsgeräte, die speziell für den Einsatz in Schwimmbadanlagen entwickelt wurden, um dort die Luftfeuchtigkeit zu regulieren und Kondensation vorzubeugen und somit größtmöglichen Komfort zu bieten. Die Serie wird mit Leistungsbereichen von 50 bis 200 l/24h angeboten. Leichte Wartungsmöglichkeiten verringern die Servicekosten.

Le sonde di temperatura e umidità sono accessori forniti su richiesta.

### Ausführungen

- A Version mit Kabinett , Vorwandmontage.
- P Version ohne Kabinett , Hinterwandmontage.

SBA/A-P		50	75	100	150	153	200	203
Entfeuchtungsleistung 30°C - 80%	l/24h	49,0	73,0	95,0	155,0	155,0	190,0	190,0
Entfeuchtungsleistung 30°C - 60%	l/24h	40,1	56,6	77,3	113,1	113,1	143,5	143,5
Entfeuchtungsleistung 27°C - 60%	l/24h	35,6	50,7	68,9	96,6	96,6	131,7	131,7
Entfeuchtungsleistung 20°C - 60%	l/24h	25,8	35,6	51,3	71,5	71,5	96,6	96,6
Gesamtleistungsaufnahme <sup>(1) (2)</sup>	kW	0,7	1,2	1,6	1,9	1,9	2,5	2,5
Maximale Leistungsaufnahme <sup>(2)</sup>	kW	1,2	1,8	2,0	2,7	2,7	3,4	3,4
Elektroheizung	kW	3	3	3	6	4,5	6	4,5
Nominale Stromaufnahme <sup>(2)</sup>	A	4,0	6,8	7,8	12,1	6,5	15,7	8,0
Maximale Stromaufnahme	A	19,0	25,0	38,0	45,0	20	64,0	35,2
Heißwasseregister <sup>(3)</sup>	kW	3,5	7,0	7,0	11,5	11,5	11,8	11,8
Luftmenge	m <sup>3</sup> /h	500	800	1000	1400	1400	1650	1650
Externe statische Pressung	Pa	40	40	40	40	40	40	40
Kältemittel		R410A	R410A	R410A	R410A	R410A	R410A	R410A
Globalen Treibhauspotenzial (GWP)		2088	2088	2088	2088	2088	2088	2088
Kältemittelbefüllung		0,47	0,60	0,70	1,20	1,20	1,20	1,20
CO <sub>2</sub> Äquivalent		0,98	1,25	1,46	2,51	2,51	2,51	2,51
Schalleistungspegel <sup>(4)</sup>	dB(A)	54	57	57	59	59	61	61
Schalldruckpegel <sup>(5)</sup>	dB(A)	47	50	50	52	52	54	54
Spannungsversorgung	V/Ph/Hz	230/1/50	230/1/50	230/1/50	230/1/50	400/3/50N	230/1/50	400/3/50N

Die Leistung wird mit langsam laufenden Ventilatoren berechnet und bezieht sich auf die folgenden Bedingungen:

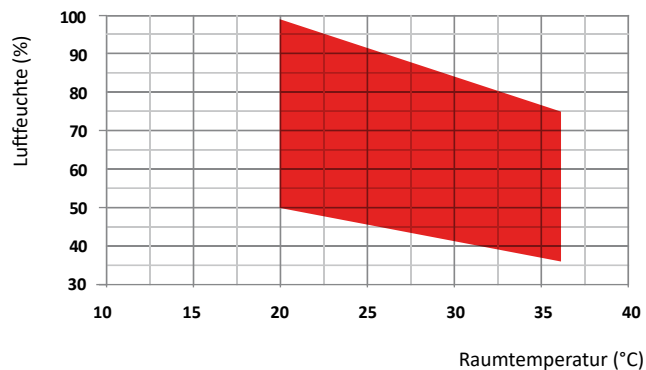
- (1) Einheit mit E. C.- Ventilatoren ausgestattet.
- (2) Temperatur 30°C; Luftfeuchtigkeit 80%
- (3) Raumtemperatur 30°C, Wassertemperatur 80/70°C.

(4) Schalleistungspegel nach ISO 9614.

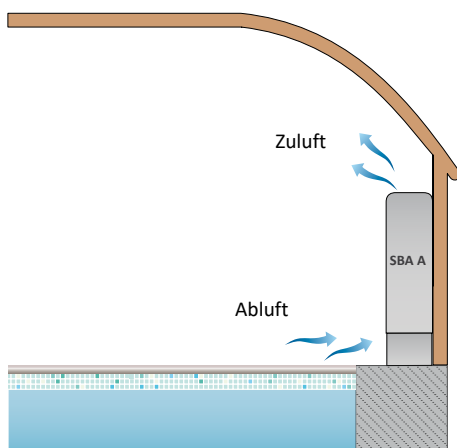
(5) Schalldruckpegel in 1 m Entfernung im freien Feld nach ISO 9614, unter normalen Arbeitsbedingungen.

(6) Ohne Elektroheizregister.

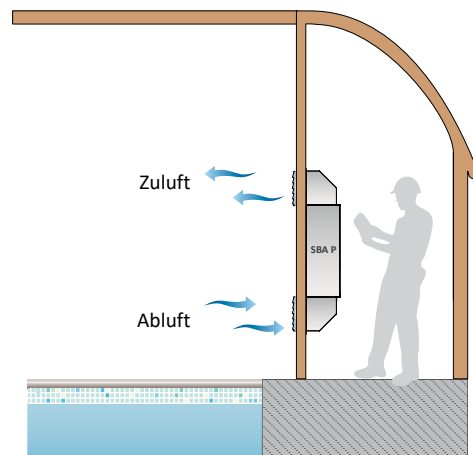
### Betriebsgrenze



### Ausführung wandmontage (A)



### Ausführung hinterwandmontage (P)



## Rahmen

Alle Geräte der Baureihe verfügen über ein feuerverzinktes, widerstandsfähiges Metallgehäuse, welches bei 180°C mit Emaille aus Polyurethanpulver beschichtet wurde. Der Rahmen ist selbsttragend, alle Geräte sind serienmäßig mit einer PVC-Tropfwanne ausgestattet. Die Farbe des Geräts ist RAL 9010.

## Kältemittelkreislauf

Als Kältemittel wird R410A eingesetzt. Sämtliche im Kältemittelkreislauf eingesetzten Komponenten stammen ausschließlich von international etablierten Markenherstellern. Alle geschweißten Verbindungen sind nach ISA 97/23 ausgeführt. Der Kältemittelkreislauf beinhaltet u.a. Kapillarrohr, Schraderventile für Wartung und Reparatur, Hochdruckschalter (gemäß Druckbehälter-Richtlinie).

## Verdichter

Das Gerät ist mit einem Rollkolbenverdichter mit Kurbelwannenheizung und Übertemperaturschutz in der Motorwicklung ausgestattet. Er ist auf Gummi-Schwingungsdämpfern montiert und serienmäßig mit einer schalldichten Abdeckung versehen. Inspektionen und Reparaturen sind nach Abnahme des Gehäuses des Luftentfeuchters möglich.

## Verflüssiger und verdampfer

Verflüssiger und Verdampfer bestehen aus Kupferrohren mit einem Durchmesser von 3/8" und Aluminiumlamellen einer Stärke von 0,15mm. Um den Wärmeübergang zu optimieren, wurden die Kupferrohre in die Aluminiumlamellen eingestanz.

Die Geometrie der Verflüssigeroberfläche und der Einsatz langsam drehender (und dadurch geräuscharmer) Ventilatoren garantieren einen niedrigen luftseitigen Widerstand und somit einen geringen Druckverlust. Jeder Verdampfer über einen Temperaturfühler, welcher bei Bedarf den automatischen Abtauprozess anfordert.

## Ventilator

Die Geräte der Baureihe verfügen über einen Radialventilator aus galvanisiertem Stahl. Er ist statisch und dynamisch ausgewuchtet. Der elektrische Dreistufenmotor ist direkt mit dem Ventilator verbunden und hat einen integrierten Überhitzungsschutz. Die Schutzart des Motors ist IP 54.

## Luftfilter

Das Filtermaterial besteht aus synthetischen Fasern, die sich nicht elektrostatisch aufladen. Die Filter können zur Reinigung und Entsorgung leicht entnommen werden. Die Effizienzklasse ist Filterklasse 30% gemäß der Norm UNI EN ISO 16890:2017.

## Mikroprozessor

Folgende Funktionen aller Geräte der Baureihe werden von einem Mikroprozessor gesteuert: Verdichtersynchronisierung, automatische Abtauintervalle und Alarmer. Die LED-Anzeige zeigt die Betriebszustände, die Einstellpunkte und Alarmer an.

## Schaltkasten

Der Schaltkasten entspricht den Bestimmungen CEE 73/23 und 89/3336 zur elektromagnetischen Verträglichkeit. Zugang zum

Schaltkasten erhält man nach Trennung vom Stromnetz durch Abnahme des Gehäuses. Bei den Modellen SBH in Standard-Ausführung muss hierzu zuerst die äußere Verkleidung demontiert werden. Dies ist beim SBH-P nicht erforderlich.

## Steuer- und sicherheitseinrichtungen

Alle Geräte der Baureihe verfügen über die folgenden Steuer- und Schutzeinrichtungen: Abtauthmostat, welcher den Beginn und das Ende des Abtauvorgangs überwacht, Hochdruckschalter mit manueller Rücksetzung, Niederdruckschalter mit automatischer Rücksetzung, Hochdrucksicherheitsventil, thermischer Überlastungsschutz für den Verdichter und den Ventilator.

## Test

Alle Luftentfeuchter der Baureihe sind werkseitig betriebsbereit montiert und verkabelt. Nachdem sie unter Druck auf Dichtigkeit getestet wurden, werden sie sorgfältig entleert und getrocknet und anschließend mit Kältemittel R410A befüllt. Vor der Auslieferung wird ein vollständiger Funktionstest durchgeführt. Sie entsprechen alle den geltenden europäischen Vorschriften, werden individuell mit CE-Plakette und entsprechender Konformitätserklärung versehen.

## Zubehör

### HYGR - Externer mechanischer hygrostat

Externer Wandhygrostat mit Regelknopf, Arbeitsbereich 30% bis 100% mit einer Differenz von 3%.

### HOEL - Elektroheizregister

Die elektrische Heizung besteht aus Aluminium und wird verwendet, um die Heizleistung des Gerätes zu unterstützen. Das Kit besteht aus einem Ein-Aus-Doppel-Sicherheits-Thermostat ohne Leistungsstufen.

### HOWA - Heisswasserregister

Der Wärmetauscher ist aus Kupferrohren mit aufgedruckten Aluminiumfins. Der Durchmesser des Kupferrohrs ist 3/8" und die Stärke der Aluminiumfins ist 0,1 mm.

### INSE - Serielle schnittstellenkarte RS485

Interface bus card RS485 für Modbus Protokoll Anwendung.

### KBGH - ZU + rückluftgitter für die hinterwandmontage

Lüftungsgitter zweireihig einstellbar gebürstetem Aluminium-Lamellen, für Wandmontage mit Hilfsrahmen ausgestattet

### KIVM - 3-wegeventil modul

3-Wege Regelventil, gesteuert über Mikroprozessor.

### LS00 - Geräuscharme Ausführung

Diese Version beinhaltet die gesamte akustische Isolierung der Anlage (Kompressor + Wärmetauscher) mit Kompressormänteln und Isoliermaterial mit einer sehr hohen Dichte, sowie einer schweren Bitumenschicht.

**PCRL - Externe fernbedienung**

Externe Fernbedienung mit den gleichen Funktionen des integrierten Reglers, max. Entfernung zwischen Bedienung und Gerät 50 Meter. Anschluss 2 x 0,5 mm<sup>2</sup> Verkabelung.

**RGDD - Eingebauter Sensor (Temperatur+ Feuchte)**

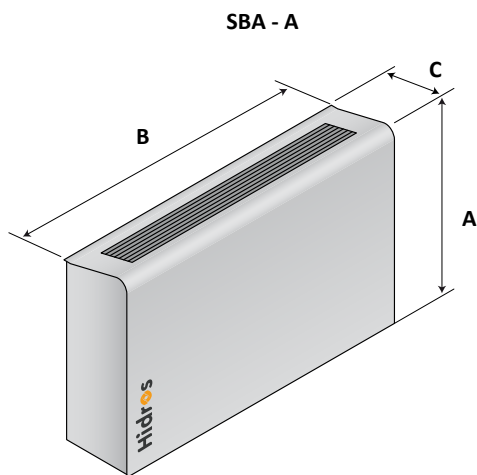
Eingebauter elektronischer Feuchte- und Temperaturfühler.

**PMBH - Zuluft und rückluftkasten 90° (2 Stück)**

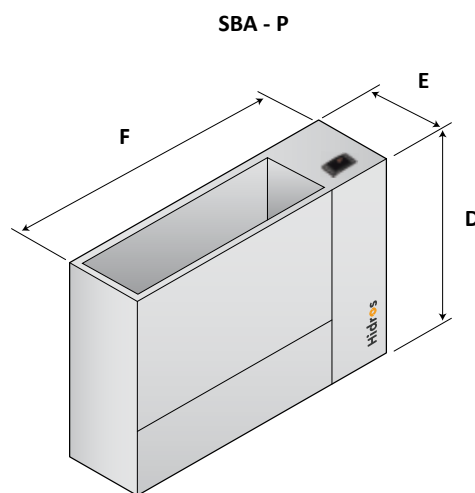
Zu- und Rückluftadapter für die "P"-Version mit direktem Eintritt / Austritt vom / zum Schwimmbad und umgekehrt. Hergestellt aus Verzinktem Stahl, beschichtet mit Polyurethan-Pulver.

SBA		50/A	50/P	75/A	75/P	100/A	100/P	150/A	153/A	150/P	153/P	200/A	203/A	200/P	203/P
Eingebaute elektronische Steuerung mit Display		●	●	●	●	●	●	●	●	●	●	●	●	●	●
Geräuscharme Ausführung	LS00	●	●	●	●	●	●	●	●	●	●	●	●	●	●
Heißwasserregister	HOWA	○	○	○	○	○	○	○	○	○	○	○	○	○	○
Elektroheizregister 3 kW	HOEL	○	○	○	○	○	○	-	-	-	-	-	-	-	-
Elektroheizregister 4,5 kW	HOEL	-	-	-	-	-	-	-	○	-	○	-	○	-	○
Elektroheizregister 6 kW	HOEL	-	-	-	-	-	-	○	-	○	-	○	-	○	-
Eingebauter Temperatur- und Feuchtefühler	RGDD	○	○	○	○	○	○	○	○	○	○	○	○	○	○
Externer mechanischer Hygrostat	HYGR	○	○	○	○	○	○	○	○	○	○	○	○	○	○
Dreiwegeventil Kit integriert, On/Off	KIVM	○	○	○	○	○	○	○	○	○	○	○	○	○	○
Zu- und Abluftplenum 90° (2 Stück)	PMBH	-	○	-	○	-	○	-	-	○	○	-	-	○	○
Auslass und Einlassgitter für Hinterwandmontage	KGBH	-	○	-	○	-	○	-	-	○	○	-	-	○	○
Füße	ZOCC	○	-	○	-	○	-	○	○	-	-	○	○	-	-
Externe Fernbedienung	PCRL	○	○	○	○	○	○	○	○	○	○	○	○	○	○
Serielle schnittstellenkarte RS485	INSE	○	○	○	○	○	○	○	○	○	○	○	○	○	○

● Standard, ○ Optional, - Nicht lieferbar.



Mod.	A (mm)	B (mm)	C (mm)	kg
50	750	760	260	50
75	750	1060	260	64
100	750	1060	260	68
150/153	836	1310	310	99
200/203	836	1310	310	102



Mod.	D (mm)	E (mm)	F (mm)	kg
50	680	250	706	41
75	680	250	1006	57
100	680	250	1006	61
150/153	770	300	1255	82
200/203	770	300	1255	87

# SHA

## Schwimmbadluftentfeuchter



Die SHA Luftentfeuchter sind Hochleistungsgeräte, die speziell für den Einsatz in Schwimmbadanlagen entwickelt wurden, um dort die Luftfeuchtigkeit zu regulieren und Kondensation vorzubeugen und somit größtmöglichen Komfort zu bieten. Diese Geräte werden in Technikräumen installiert. Die Zentrifugalventilatoren ermöglichen hohe Pressungen in Verbindung mit Kanalsystemen. Die Serie wird mit 5 Basismodellen mit Leistungsbereichen von 50 bis 190 l/24h angeboten.

Temperatur- und Feuchtigkeitssonden sind als Zubehör auf Anfrage verfügbar.

### AUSFÜHRUNGEN

Die Serie verfügbar in 5 Modelgrößen mit Luftvolumenströmen von 500 bis 1900 m<sup>3</sup>/h.



SHA		50	75	100	150	153	200	203
Entfeuchtungsleistung 30°C - 80%	l/24h	49,0	73,0	95,0	155,0	155,0	190,0	190,0
Entfeuchtungsleistung 30°C - 60%	l/24h	39,0	56,7	77,4	118,3	118,3	146,7	146,7
Entfeuchtungsleistung 27°C - 60%	l/24h	34,9	50,1	69,1	104,4	104,4	129,5	129,5
Entfeuchtungsleistung 20°C - 60%	l/24h	25,6	35,4	50,7	75,7	75,7	92,5	92,5
Gesamtleistungsaufnahme <sup>(1)</sup>	kW	0,70	1,29	1,76	2,07	2,07	2,74	2,74
Maximale Leistungsaufnahme <sup>(1)</sup>	kW	0,9	2,0	2,2	2,65	2,70	3,35	3,20
Elektroheizung	kW	3	3	3	6	4,5	6	4,5
Nominale Stromaufnahme	A	4,0	9,0	10,0	13,4	7,1	17,0	8,5
Maximale Stromaufnahme	A	19,0	27,0	40,0	46,0	30,0	65,0	45,0
Heißwasseregister <sup>(2)</sup>	kW	3,5	7,5	8,5	13,0	13,0	14,0	14,0
Partielle Wärmerückgewinnung <sup>(3)</sup>	kW	--	1,1	1,7	2,3	2,3	3,0	3,0
Luftmenge	m <sup>3</sup> /h	500	800	1000	1400	1400	1650	1650
Externe statische Pressung	Pa	50÷150	50÷150	50÷150	50÷150	50÷150	50÷150	50÷150
Kältemittel		R410A	R410A	R410A	R410A	R410A	R410A	R410A
Globalen Treibhauspotenzial (GWP)		2088	2088	2088	2088	2088	2088	2088
Kältemittelbefüllung	kg	0,36	0,60	0,60	0,90	0,90	1,20	1,20
CO <sub>2</sub> Äquivalent	t	0,75	1,25	1,25	1,88	1,88	2,20	2,20
Schalleistungspegel <sup>(4)</sup>	dB(A)	57,0	59,0	61,0	66,5	66,5	68,5	68,5
Schalldruckpegel <sup>(5)</sup>	dB(A)	50,0	52,0	54,0	59,5	59,5	61,5	61,5
Spannungsversorgung	V/Ph/Hz	230/1/50	230/1/50	230/1/50	230/1/50	400/3+N/50	230/1/50	400/3+N/50

Die Leistung wird mit langsam laufenden Ventilatoren berechnet und bezieht sich auf die folgenden Bedingungen:

(1) Temperatur 30°C; Luftfeuchtigkeit 80%

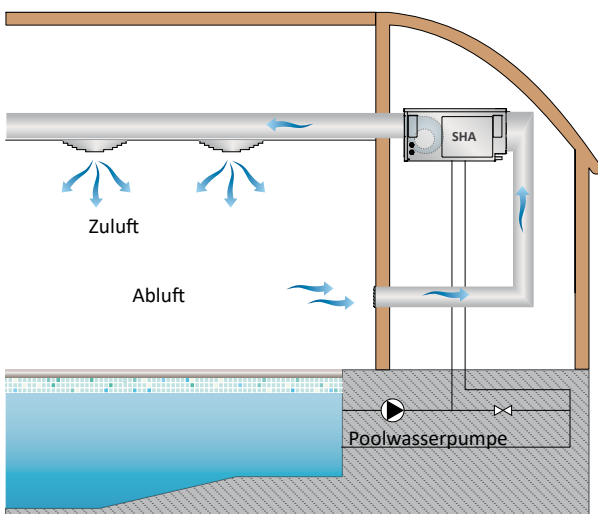
(2) Raumtemperatur 30°C, Wassertemperatur 80/70°C Kompressor AUS.

(3) Raumtemperatur 30°C/80%, Wassertemperatur 27/32°C.

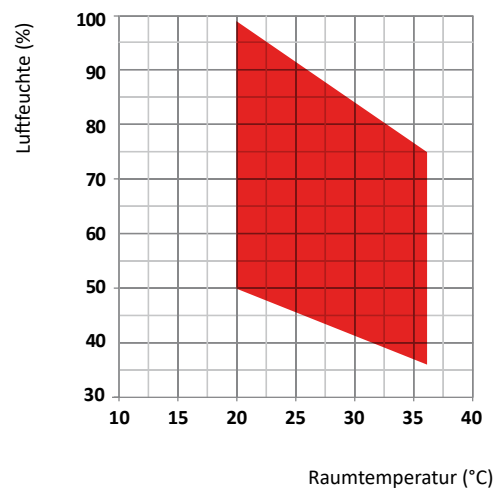
(4) Schalleistungspegel nach ISO 9614, bei Ventilator mit statischer Pressung 50 Pa.

(5) Schalldruckpegel in 1 m Entfernung im freien Feld nach ISO 9614.

### Anlagenschema



### Betriebsgrenze



## Rahmen

Alle Geräte der Baureihe verfügen über ein Gehäuse aus feuerverzinkten, mit Emaille aus Polyurethanpulver bei 180°C beschichtetem Metall wurden, um sie umweltbeständig zu machen. Der Rahmen ist selbsttragend mit abnehmbaren Paneelen. Alle Schrauben und Nieten sind aus Edelstahl. Die Farbe des ganzen Geräts ist RAL 9018.

## Kältemittelkreislauf

Als Kältemittel wird R410A eingesetzt. Die im Kältemittelkreislauf eingesetzten Komponenten stammen ausschließlich von international etablierten Markenherstellern. Alle geschweißten Verbindungen sind nach ISA 97/23 ausgeführt. Der Kältemittelkreislauf beinhaltet u.a. Sichtscheibe, Filtertrockner, thermisches Expansionsventil mit äußerem Druckausgleich, Schraderventile für Wartung und Reparatur, Hochdruckschalter (gemäß Druckbehälter Richtlinie).

## Verdichter

Die Geräte haben einen Rollkolbenverdichter mit Kurbelgehäuseheizung und Übertemperaturschutz in der Motorwicklung. Der Verdichter ist auf Gummi-Schwingungsdämpfern montiert und mit einer schalldämmenden Isolierung versehen werden. Zugang zum Inneren der Geräte erhält man durch Abnahme der Frontverkleidung.

## Verflüssiger und verdampfer

Verflüssiger und Verdampfer bestehen aus Kupferrohren mit einem Durchmesser von 3/8" und Aluminiumlamellen einer Stärke von 0,1mm. Da diese Geräte in aggressiver Umgebung betrieben werden, ist der Verdampfer mit Epoxid-Pulver beschichtet um ihn gegen Korrosion beständig zu machen. Um den Wärmeübergang zu optimieren, wurden die Kupferrohre in die Aluminiumlamellen eingestanz. Die Geometrie der Verflüssigeroberfläche und der Einsatz langsam drehender (und dadurch geräuscharmer) Ventilatoren garantieren einen niedrigen luftseitigen Widerstand und somit einen geringen Druckverlust.

Alle Geräte sind mit einer Tropfwanne ausgestattet. Außerdem verfügt jeder Verdampfer über einen Temperaturfühler, welcher den automatischen Abtauprozess steuert.

## Ventilator

Die Geräte der Baureihe verfügen über einen Radialventilator aus galvanisiertem Stahl. Er ist statisch und dynamisch ausgewuchtet. Der elektrische Dreistufenmotor ist direkt mit dem Ventilator verbunden und hat einen integrierten Überhitzungsschutz. Die Schutzart des Motors ist IP 54.

## Luftfilter

Das Filtermaterial besteht aus synthetischen Fasern, die sich nicht elektrostatisch aufladen. Die Filter können zur Reinigung und Entsorgung leicht entnommen werden. Die Effizienzklasse ist ePM10 50% gemäß der Norm UNI EN ISO 16890:2017.

## Mikroprozessor

Folgende Funktionen aller Geräte der Baureihe werden von einem Mikroprozessor gesteuert: Verdichtersynchronisierung, automatische Abtauintervalle und Alarmer. Die LED-Anzeige zeigt die Betriebszustände, die Einstellpunkte und Alarmer an.

## Elektrische schalttafel

Die Schalttafel entspricht den Bestimmungen CEE 73/23 und 89/3336 zur elektromagnetischen Verträglichkeit. Zugang zur

Schalttafel erhält man, indem man die Frontverkleidung abnimmt und den Netzschalter auf OFF stellt. Die elektrische Schutzart des Schaltkastens beträgt IP 55. Weiterhin sind folgende elektromechanische Bauteile installiert: Netzschalter, magnetische Thermo-schalter (zum Schutz der Ventilatoren), automatische Stromkreis-unterbrecher, Verdichterschalt-schütze, Ventilatorschalt-schütze. Die Steuerplatine verfügt außerdem über potentialfreie Kontakte für ferngesteuertes An- und Ausschalten.

## Steuer- und schutzeinrichtungen

Alle Geräte der Baureihe verfügen über die folgenden Steuer- und Schutzeinrichtungen: Abtauthmostat, Hochdruckschalter mit manueller Rücksetzung, Niederdruckschalter mit automatischer Rücksetzung, Hochdrucksicherheitsventil, thermischer Überlastungsschutz für den Verdichter und den Ventilator.

## Test

Alle Luftentfeuchter der Baureihe sind werkseitig betriebsbereit montiert und verkabelt. Nachdem sie unter Druck auf Dichtigkeit getestet wurden, werden sie sorgfältig entleert und getrocknet und anschließend mit Kältemittel R410A befüllt. Vor der Auslieferung wird ein vollständiger Funktionstest durchgeführt. Sie entsprechen alle den geltenden europäischen Vorschriften und werden individuell mit CE-Plakette versehen und bekommen eine Konformitätserklärung.

## Zubehör

### CANA - Lieferflansch für Kanalschluss

Gepresster rechteckiger Flansch zum Anschluss an die Kanäle und an der Ausstoßöffnung der Lüfter angebracht.

### HYGR - Externer mechanischer hygrostat

Externer Wandhygrostat mit Regelknopf, Arbeitsbereich 30% bis 100% mit einer Differenz von 3%.

### HOEL - Elektroheizregister

Die elektrische Heizung besteht aus Aluminium und wird verwendet, um die Heizleistung des Gerätes zu unterstützen. Das Kit besteht aus einem Ein-Aus-Doppel-Sicherheits-Thermostat ohne Leistungsstufen.

### HOWA - Heisswasserregister

Der Wärmetauscher ist aus Kupferrohren mit aufgedruckten Aluminiumfins. Der Durchmesser des Kupferrohrs ist 3/8" und die Stärke der Aluminiumfins ist 0,1 mm.

### INSE - Serielle schnittstellenkarte RS485

Interface bus card RS485 für Modbus Protokoll Anwendung.

### KGBH - Zu + rückluftgitter für die hinterwandmontage

Lüftungsgitter zweireihig einstellbar gebürstetem Aluminium-Lamellen, für Wandmontage mit Hilfsrahmen ausgestattet

### KIVM - 3-wegeventil modul

3-Wege Regelventil, gesteuert über Mikroprozessor.

### LS00 - Geräuscharme Ausführung

Diese Version beinhaltet die gesamte akustische Isolierung der Anlage (Kompressor + Wärmetauscher) mit Kompressormänteln und Isoliermaterial mit einer sehr hohen Dichte, sowie einer schweren Bitumenschicht.

### PCRL - Externe fernbedienung

Externe Fernbedienung mit den gleichen Funktionen des integrierten Reglers, max. Entfernung zwischen Bedienung und Gerät 50 Meter. Anschluss 2 x 0,5 mm<sup>2</sup> Verkabelung.

### RGDD - Eingebauter Sensor (Temperatur+ Feuchte)

Eingebauter elektronischer Feuchte- und Temperaturfühler.

### RP01 - Partielle wärmerückgewinnung

Gleichachsiger Wärmetauscher geeignet für Chlorhaltiges Wasser; gefertigt aus Kupfernickelrohren intern und Kupferrohre extern. Das chlorhaltige Wasser fließt in die internen Leitungen, während das Kältemittel durch die externen. Die internen Leitungen sind aus Kupfernickel hergestellt mit einem speziellen Profil, welche die Wirbelströme des Kältemittels verbessern, den Austauschfaktor, die thermale Effizienz erhöhen und die Abmessungen reduzieren. Der Wärmetauscher wurde entwickelt zur Wär-

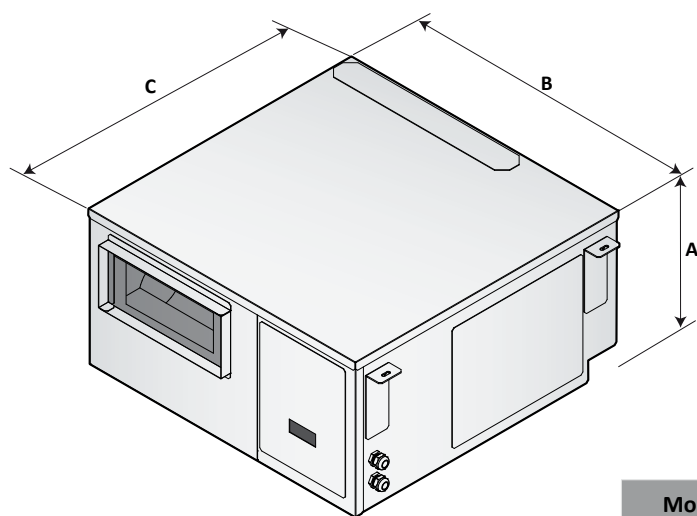
merückgewinnung von ca. 20% der thermalen Leistung, welche vom Gerät erzeugt wird.

### VECE - E.C. zuluft ventilator

Der Zuluftventilator ist ein Hoch-Leistungs-Radialventilator mit doppeltem Einlass und vorwärts gekrümmten Schaufeln und direkt verbunden mit dem elektrischen Motor. Der Zuluftventilator besteht aus verzinktem Stahlblech mit einer Polyurethan Beschichtung. Der elektrische Motor ist ein hoch-effizienter, bürstenloser DC-Motor mit einem externen Rotor. Der Zuluftventilator ist statisch und dynamisch ausgewuchtet, Klasse 6,3 nach der ISO 1940. Der elektrische Motor hat eine separate elektrischen Antrieb, eine 0-10 V Regulierung, einen integrierten PFC, ein integrierter Überhitzungsschutz (im Falle einer deutlichen Reduzierung der Spannungsversorgung). Die Schutzart des Motors ist IP54. Serienmäßige Interfacekarte mit einem Modbus-Protokoll RTU.

SHA		50	75	100	150	153	200	203
Geräuscharme Ausführung	LS00	●	●	●	●	●	●	●
Zuluftflansch	CANA	●	●	●	●	●	●	●
Eingebauter elektronischer Temperatur-und Feuchtefühler	RGDD	○	○	○	○	○	○	○
Externer mechanischer Hygrostat	HYGR	○	○	○	○	○	○	○
Partielle Wärmerückgewinnung Cu-Ni made	RP01	-	○	○	○	○	○	○
Heißwasserregister	HOWA	○	○	○	○	○	○	○
Dreiwegeventil Kit integriert	KIVM	○	○	○	○	○	○	○
Elektroheizregister 3 kW (230/1~+N/50)	HOEL	○	○	○	○	-	○	-
Elektroheizregister 4,5 kW (230/1~+N/50)	HOEL	-	-	-	-	○	-	○
Elektroheizregister 6 kW (400/3~+N/50)	HOEL	○	○	○	○	-	○	-
Auslass und Einlassgitter	KGBH	○	○	○	○	○	○	○
Externe Fernbedienung	PCRL	○	○	○	○	○	○	○
Hoch Effiziente EC Lüftermotoren ≤ 300 Pa	V1CE	○	○	○	○	○	○	○
Serielle Schnittstellenkarte RS485	INSE	○	○	○	○	○	○	○

● Standard, ○ Optional, - Nicht lieferbar.



Mod.	A (mm)	B (mm)	C (mm)	kg
50	360	700	710	63
75	460	980	900	95
100	460	980	900	122
150/153	530	1160	1050	131
200/203	530	1160	1050	140

# SDA

## Schwimmbadluftentfeuchter



Die SDA Luftentfeuchter sind Hochleistungsgeräte, die speziell für den Einsatz in Schwimmbadanlagen entwickelt wurden, um dort die Luftfeuchtigkeit zu regulieren und Kondensation vorzubeugen und somit größtmöglichen Komfort zu bieten. Diese Geräte werden in Technikräumen installiert. Die Zentrifugalventilatoren ermöglichen hohe Pressungen in Verbindung mit Kanalsystemen. Die Serie wird mit 4 Basismodellen mit Leistungsbereichen von 73 bis 200 l/24h angeboten.

Temperatur- und Feuchtigkeitssonden sind als Zubehör auf Anfrage verfügbar.

### Ausführungen

die Serie verfügbar in 4 Modelgrößen mit Luftvolumenströmen von 730 bis 2000 m<sup>3</sup>/h.

SDA		75	100	150	153	200	203
Entfeuchtungsleistung 30°C - 80%	l/24h	73,0	95,2	157,1	157,1	194,3	194,3
Entfeuchtungsleistung 30°C - 60%	l/24h	56,6	76,5	111,0	111,0	145,3	145,3
Entfeuchtungsleistung 27°C - 60%	l/24h	49,4	68,5	99,7	99,7	127,8	127,8
Entfeuchtungsleistung 20°C - 60%	l/24h	34,5	50,2	66,6	66,6	90,6	90,6
Gesamtleistungsaufnahme 30°C - 80% <sup>(1)</sup>	kW	1,40	1,83	2,22	2,22	2,84	2,84
Maximale Leistungsaufnahme <sup>(1)</sup>	kW	1,8	2,00	2,7	3,0	3,2	3,5
Elektroheizung	kW	3,0	3,0	6,0	4,5	6,0	4,5
Nominale Stromaufnahme <sup>(1)</sup>	A	7,1	8,1	12,6	8,1	15,5	9,5
Maximale Stromaufnahme	A	25,0	38,0	47,0	31,0	66,0	46,0
Heißwasseregister <sup>(2)</sup>	kW	7,5	8,5	13,9	13,9	15,2	15,2
Partielle Wärmerückgewinnung <sup>(3)</sup>	kW	1,1	1,7	2,3	2,3	3,0	3,0
Luftmenge	m <sup>3</sup> /h	800	1000	1500	1500	1800	1800
Externe statische Pressung	Pa	50÷150	50÷150	50÷150	50÷150	50÷150	50÷150
Kältemittel		R410A	R410A	R410A	R410A	R410A	R410A
Globalen Treibhauspotenzial (GWP)		2088	2088	2088	2088	2088	2088
Kältemittelbefüllung	kg	0,55	0,55	1,10	1,10	1,10	1,10
CO <sub>2</sub> Äquivalent	t	1,15	1,15	2,30	2,30	2,30	2,30
Schalleistungspegel <sup>(4)</sup>	dB(A)	59	61	67	67	69	69
Schalldruckpegel <sup>(5)</sup>	dB(A)	52	54	60	60	62	62
Spannungsversorgung	V/Ph/Hz	230/1/50	230/1/50	230/1/50	400/3+N/50	230/1/50	400/3+N/50

Die Leistung wird mit langsam laufenden Ventilatoren berechnet und bezieht sich auf die folgenden Bedingungen:

(1) Ohne Elektroheizregister.

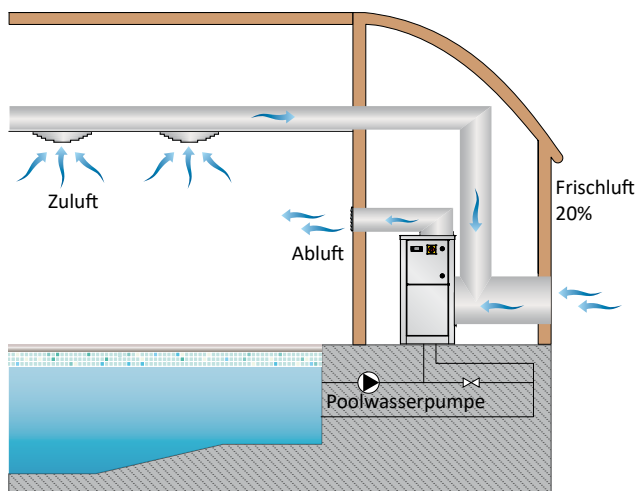
(2) Raumtemperatur 30°C, Wassertemperatur 80/70°C, Verdichter AUS

(3) Raumtemperatur 30°C/80%, Wassertemperatur 27/32°C, Verdichter AUS

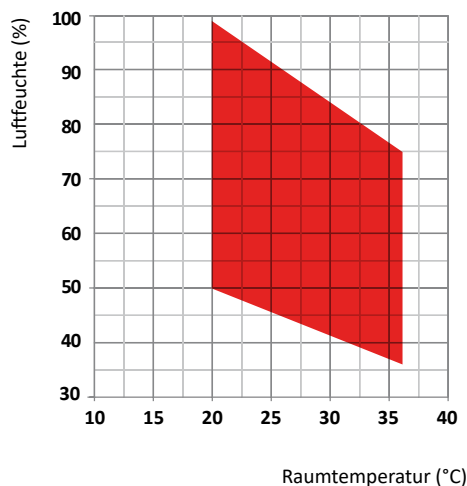
(4) Schalleistungspegel nach ISO 9614 bei Ventilator mit statischer Pressung 50 Pa.

(5) Schalldruckpegel in 1 m Entfernung im freien Feld nach ISO 9614, bei Ventilator mit statischer Pressung 50 Pa.

### Anlagenschema



### Betriebsgrenze



## Rahmen

Alle Geräte der Baureihe verfügen über ein Gehäuse aus feuerverzinkten, mit Emaille aus Polyurethanpulver bei 180°C beschichtetem Metall wurden, um sie umweltbeständig zu machen. Der Rahmen ist selbsttragend mit abnehmbaren Paneelen. Alle Schrauben und Nieten sind aus Edelstahl. Die Farbe des ganzen Geräts ist RAL 9018.

## Kältemittelkreislauf

Als Kältemittel wird R410A eingesetzt. Die im Kältemittelkreislauf eingesetzten Komponenten stammen ausschließlich von international etablierten Markenherstellern. Alle geschweißten Verbindungen sind nach ISA 97/23 ausgeführt. Der Kältemittelkreislauf beinhaltet u.a. Sichtscheibe, Filtertrockner, thermisches Expansionsventil mit äußerem Druckausgleich, Schraderventile für Wartung und Reparatur, Hochdruckschalter (gemäß Druckbehälter Richtlinie).

## Verdichter

Das Gerät ist mit einem Rollkolbenverdichter mit Kurbelwannenheizung und Übertemperaturschutz in der Motorwicklung ausgestattet. Er ist auf Gummi-Schwingungsdämpfern montiert und serienmäßig mit einer schalldichten Abdeckung versehen. Inspektionen und Reparaturen sind nach Abnahme des Gehäuses des Luftentfeuchters möglich.

## Verflüssiger und verdampfer

Verflüssiger und Verdampfer bestehen aus Kupferrohren mit einem Durchmesser von 3/8" und Aluminiumlamellen einer Stärke von 0,1mm. Da diese Geräte in aggressiver Umgebung betrieben werden, ist der Verdampfer mit Epoxid-Pulver beschichtet um ihn gegen Korrosion beständig zu machen. Um den Wärmeübergang zu optimieren, wurden die Kupferrohre in die Aluminiumlamellen eingestanzt. Die Geometrie der Verflüssigeroberfläche und der Einsatz langsam drehender (und dadurch geräuscharmer) Ventilatoren garantieren einen niedrigen luftseitigen Widerstand und somit einen geringen Druckverlust. Die Abtropfwanne ist standardmäßig in pulverbeschichtetem, rostfreien Stahl ausgeführt. Außerdem verfügt jeder Verdampfer über einen Temperaturfühler, welcher den automatischen Abtauprozess steuert.

## Ventilator

Die Geräte der Baureihe verfügen über einen Radialventilator aus galvanisiertem Stahl. Er ist statisch und dynamisch ausgewuchtet. Der elektrische Dreistufenmotor ist direkt mit dem Ventilator verbunden und hat einen integrierten Überhitzungsschutz. Die Schutzart des Motors ist IP 54.

## Luftfilter

Das Filtermaterial besteht aus synthetischen Fasern, die sich nicht elektrostatisch aufladen. Die Filter können zur Reinigung und Entsorgung leicht entnommen werden. Die Effizienzklasse ist ePM10 50% gemäß der Norm UNI EN ISO 16890:2017.

## Mikroprozessor

Folgende Funktionen aller Geräte der Baureihe werden von einem Mikroprozessor gesteuert: Verdichtersynchronisierung, automatische Abtauintervalle und Alarmer. Die LED-Anzeige zeigt die Betriebszustände, die Einstellpunkte und Alarmer an.

## Elektrische schalttafel

Die Schalttafel entspricht den Bestimmungen CEE 73/23 und 89/3336 zur elektromagnetischen Verträglichkeit. Zugang zur Schalttafel erhält man, indem man die Frontverkleidung abnimmt und den Netzschalter auf OFF stellt. Die elektrische Schutzart des Schaltkastens beträgt IP 55. Weiterhin sind folgende elektromechanische Bauteile installiert: Netzschalter, magnetische Thermo-schalter (zum Schutz der Ventilatoren), automatische Stromkreis-

unterbrecher, Verdichterschalterschütze, Ventilatorschalterschütze. Die Steuerplatine verfügt außerdem über potentialfreie Kontakte für ferngesteuertes An- und Ausschalten.

## Steuer- und schutzeinrichtungen

Alle Geräte der Baureihe verfügen über die folgenden Steuer- und Schutzeinrichtungen: Abtauthernostat, Hochdruckschalter mit manueller Rücksetzung, Niederdruckschalter mit automatischer Rücksetzung, Hochdrucksicherheitsventil, thermischer Überlastungsschutz für den Verdichter und den Ventilator.

## Test

Alle Luftentfeuchter der Baureihe sind werkseitig betriebsbereit montiert und verkabelt. Nachdem sie unter Druck auf Dichtigkeit getestet wurden, werden sie sorgfältig entleert und getrocknet und anschließend mit Kältemittel R410A befüllt. Vor der Auslieferung wird ein vollständiger Funktionstest durchgeführt. Sie entsprechen alle den geltenden europäischen Vorschriften und werden individuell mit CE-Plakette versehen und bekommen eine Konformitätserklärung.

## Zubehör

### CANA - Lieferflansch für Kanalanschluss

Gepresster rechteckiger Flansch zum Anschluss an die Kanäle und an der Ausstoßöffnung der Lüfter angebracht.

### HYGR - Externer mechanischer hygrostat

Externer Wandhygrostat mit Regelknopf, Arbeitsbereich 30% bis 100% mit einer Differenz von 3%.

### HOEL - Elektroheizregister

Die elektrische Heizung besteht aus Aluminium und wird verwendet, um die Heizleistung des Gerätes zu unterstützen. Das Kit besteht aus einem Ein-Aus-Doppel-Sicherheits-Thermostat ohne Leistungsstufen.

### HOWA - Heisswasserregister

Der Wärmetauscher ist aus Kupferrohren mit aufgedruckten Aluminiumfins. Der Durchmesser des Kupferrohrs ist 3/8" und die Stärke der Aluminiumfins ist 0,1 mm.

### INSE - Serielle schnittstellenkarte RS485

Interface bus card RS485 für Modbus Protokoll Anwendung.

### KIVM - 3-WEGEVENTIL MODUL.

3-Wege Regelventil, gesteuert über Mikroprozessor.

### LS00 - Geräuscharme Ausführung

Diese Version beinhaltet die gesamte akustische Isolierung der Anlage (Kompressor + Wärmetauscher) mit Kompressormänteln und Isoliermaterial mit einer sehr hohen Dichte, sowie einer schweren Bitumenschicht.

### PCRL - EXTERNE FERNBEDIENUNG

Externe Fernbedienung mit den gleichen Funktionen des integrierten Reglers, max. Entfernung zwischen Bedienung und Gerät 50 Meter. Anschluss 2 x 0,5 mm<sup>2</sup> Verkabelung.

### RGDD - Eingebauter Sensor (Temperatur+ Feuchte)

Eingebauter elektronischer Feuchte- und Temperaturfühler.

### RP01 - Partielle wärmerückgewinnung

Gleichachsiger Wärmetauscher geeignet für Chlorhaltiges Wasser; gefertigt aus Kupfernickelrohren intern und Kupferrohre extern. Das chlorhaltige Wasser fließt in die internen Leitungen, während das Kältemittel durch die externen. Die internen Leitungen sind



aus Kupfernichel hergestellt mit einem speziellen Profil, welche die Wirbelströme des Kältemittels verbessern, den Austauschfaktor, die thermale Effizienz erhöhen und die Abmessungen reduzieren. Der Wärmetauscher wurde entwickelt zur Wärmerückgewinnung von ca. 20% der thermalen Leistung, welche vom Gerät erzeugt wird.

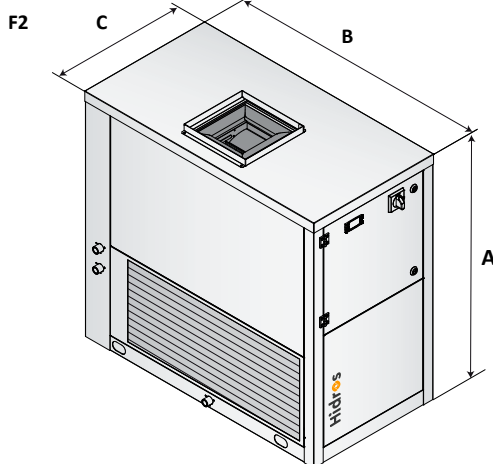
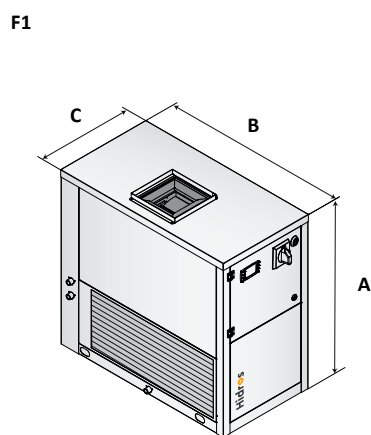
### V1CE - E.C. zuluft ventilator

Der Zuluftventilator ist ein Hoch-Leistungs-Radialventilator mit doppeltem Einlass und vorwärts gekrümmten Schaufeln und direkt verbunden mit dem elektrischen Motor. Der Zuluftventilator besteht aus verzinktem Stahlblech mit einer Polyurethan Beschichtung. Der elektrische Motor ist ein hoch-effizienter, bürstenloser

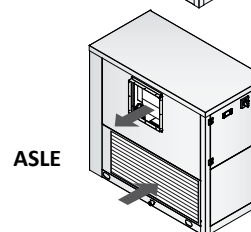
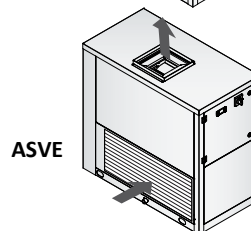
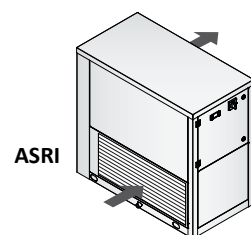
DC-Motor mit einem externen Rotor. Der Zuluftventilator ist statisch und dynamisch ausgewuchtet, Klasse 6,3 nach der ISO 1940. Der elektrische Motor hat eine separate elektrischen Antrieb, eine 0-10 V Regulierung, einen integrierten PFC, ein integrierter Überhitzungsschutz (im Falle einer deutlichen Reduzierung der Spannungsversorgung). Die Schutzart des Motors ist IP54. Serienmäßige Interfacekarte mit einem Modbus-Protokoll RTU.

SDA		75	100	150	153	200	203
AC Lüftermotoren ≤ 150 Pa		●	●	●	●	●	●
Zuluftflansch	CANA	●	●	●	●	●	●
Einspritzventil		●	●	●	●	●	●
Leise Ausführung	LS00	●	●	●	●	●	●
Netzschalter		●	●	●	●	●	●
Eingebauter elektronischer Temperatur-und Feuchtefühler	RGDD	○	○	○	○	○	○
Externer mechanischer Hygrostat	HYGR	○	○	○	○	○	○
Partielle Wärmerückgewinnung Cu-Ni made	RP01	–	○	○	○	○	○
Heißwasserregister	HOWA	○	○	○	○	○	○
Dreiwegeventil Kit integriert	KIVM	○	○	○	○	○	○
Elektroheizregister 3 kW (230/1~+N/50)	HOEL	○	○	○	–	○	–
Elektroheizregister 4,5 kW (230/1~+N/50)	HOEL	–	–	–	○	–	○
Elektroheizregister 6 kW (400/3~+N/50)	HOEL	–	–	○	–	○	–
Edelstahlgehäuse	INOX	○	○	○	○	○	○
Luftfilterrahmen für Kanalanschluss	FARC	○	○	○	○	○	○
Externe Fernbedienung	PCRL	○	○	○	○	○	○
Hoch Effiziente EC Lüftermotoren ≤ 300 Pa	V1CE	○	○	○	○	○	○
Serielle Schnittstellenkarte RS485	INSE	○	○	○	○	○	○
Gummiantivibrationsfüße	KAVG	○	○	○	○	○	○

● Standard, ○ Optional, – Nicht lieferbar.



### Konfigurationen



Mod.	Rahmen	A (mm)	B (mm)	C (mm)	kg
75	F1	800	800	400	85
100	F1	800	800	400	90
150/153	F2	1000	1060	550	130
200/203	F2	1000	1060	550	135

# NSA

## Schwimmbadluftentfeuchter



NSA mit FARC Option



Die NSA Luftentfeuchter sind Hochleistungsgeräte, die speziell für den Einsatz in Schwimmbadanlagen entwickelt wurden, um dort die Luftfeuchtigkeit zu regulieren und Kondensation vorzubeugen und somit größtmöglichen Komfort zu bieten. Diese Geräte werden in Technikräumen installiert. Die Zentrifugalventilatoren ermöglichen hohe Pressungen in Verbindung mit Kanalsystemen. Die Serie wird mit 6 Basismodellen mit Leistungsbereichen von 263 bis 940 l/24h angeboten.

Temperatur- und Feuchtigkeitssonden sind als Zubehör auf Anfrage verfügbar.

### Ausführungen

Die Serie verfügbar in 6 Modelgrößen mit Luftvolumenströmen von 2630 bis 9400 m<sup>3</sup>/h.

NSA		275	355	455	555	755	955
Entfeuchtungsleistung 30°C - 80%	l/24h	263,1	340,2	418,8	566,8	751,1	939,3
Entfeuchtungsleistung 30°C - 60%	l/24h	185,1	262,3	336,3	425,0	596,4	759,7
Entfeuchtungsleistung 27°C - 60%	l/24h	161,4	233,5	302,0	375,7	534,3	680,3
Entfeuchtungsleistung 20°C - 60%	l/24h	111,4	168,5	223,9	267,1	391,0	501,0
Gesamtkühlleistung (30°C-80% - 35°C ext)	kW	12,93	16,96	19,83	25,57	35,56	43,17
Sensible Kühlleistung (30°C-80% - 35°C ext)	kW	4,48	5,91	7,20	8,80	12,45	15,50
Gesamtleistungsaufnahme 30°C-80%	kW	4,38	5,69	9,04	10,09	15,52	20,01
Maximale Leistungsaufnahme	kW	6,3	7,8	9,8	14,0	18,9	22,9
Nominale Stromaufnahme	A	11,0	14,0	18,2	25,6	34,4	44,1
Maximale Stromaufnahme	A	46,0	59,0	77,0	93,0	114,0	159,0
Luftmenge Inneneinheit	m³/h	3500	4200	4200	5500	7000	8500
Luftmenge Außeneinheit	m³/h	7500	7100	6700	15000	14200	21300
Externe statische Pressung	Pa	50	50	50	50	50	50
Kältemittel		R410A	R410A	R410A	R410A	R410A	R410A
Kältemittelbefüllung	kg	3,00	2,50	2,50	9,00	8,00	8,00
Globalen Treibhauspotenzial (GWP)		2088	2088	2088	2088	2088	2088
CO <sub>2</sub> Äquivalent	t	6,26	5,22	5,22	18,79	16,70	16,70
Schalleistungspegel <sup>(1)</sup>	dB(A)	70	71	71	73	73	73
Schalldruckpegel <sup>(2)</sup>	dB(A)	63	64	64	66	66	66
Schalldruckpegel <sup>(3)</sup>	dB(A)	39	41	40	40	42	43
Spannungsversorgung	V/Ph/Hz	400/3+N/50	400/3+N/50	400/3+N/50	400/3+N/50	400/3+N/50	400/3+N/50

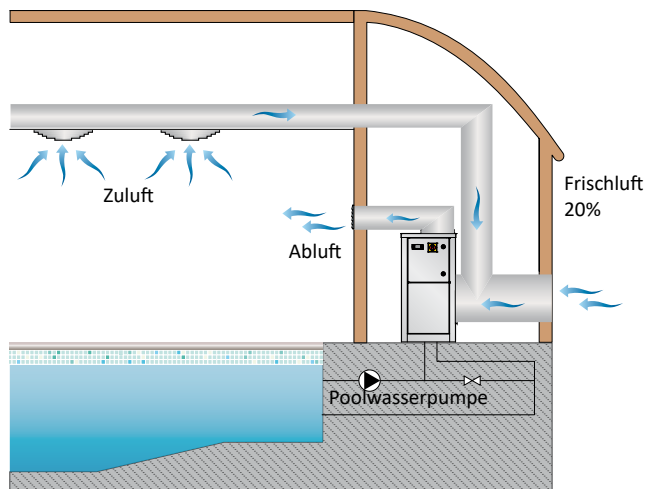
Die Leistung wird mit langsam laufenden Ventilatoren berechnet und bezieht sich auf die folgenden Bedingungen:

(1) Schalleistungspegel gemäß ISO 9614 bei Ventilator mit statischer Pressung 50 Pa.

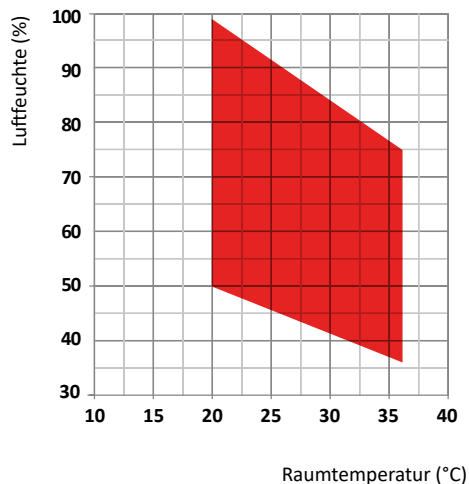
(2) Schalldruckpegel ermittelt im Freifeld in einer Distanz von 1m, richtungsabhängiger Faktor Q=2 entsprechend ISO 9614 bei Ventilator mit statischer Pressung 50 Pa.

(3) Schalldruckpegel ermittelt im Freifeld in einer Distanz von 10 m, richtungsabhängiger Faktor Q=2 entsprechend ISO 9614 bei Ventilator mit statischer Pressung 50 Pa.

### Anlagenschema



### Betriebsgrenze



## Rahmen

Alle Geräte der Baureihe verfügen über ein Gehäuse aus feuerverzinkten, mit Emaille aus Pulyurethanpulver bei 180°C beschichtetem Metall wurden, um sie umweltbeständig zu machen. Der Rahmen ist selbsttragend mit abnehmbaren Paneelen. Alle Schrauben und Nieten sind aus Edelstahl. Die Farbe des ganzen Geräts ist RAL 9018 (Lichtgrau).

## Kältekreislauf

Als Kältemittel wird R410A eingesetzt. Die im Kältemittelkreislauf eingesetzten Komponenten stammen ausschließlich von international etablierten Markenherstellern. Alle geschweißten Verbindungen sind nach ISA 97/23 ausgeführt. Der Kältemittelkreislauf beinhaltet u.a. Sichtscheibe, Filtertrockner, thermisches Expansionsventil mit äußerem Druckausgleich, Schraderventile für Wartung und Reparatur, Hochdruckschalter (gemäß Druckbehälter Richtlinie).

## Verdichter

Das Gerät ist mit einem Rollkolbenverdichter mit Kurbelwannenheizung und Übertemperaturschutz in der Motorwicklung ausgestattet. Er ist auf Gummi-Schwingungsdämpfern montiert und mit einer schalldichten Abdeckung versehen (optional). Inspektionen und Reparaturen sind nach Abnahme des Gehäuses des Luftentfeuchters möglich.

## Verflüssiger und Verdampfer

Verflüssiger und Verdampfer bestehen aus Kupferrohren mit einem Durchmesser von 3/8" und Aluminiumlamellen einer Stärke von 0,1mm. Da diese Geräte in aggressiver Umgebung betrieben werden, ist der Verdampfer mit Epoxid-Pulver beschichtet um ihn gegen Korrosion beständig zu machen. Um den Wärmeübergang zu optimieren, wurden die Kupferrohre in die Aluminiumlamellen eingestanzt. Die Geometrie der Verflüssigeroberfläche und der Einsatz langsam drehender (und dadurch geräuscharmer) Ventilatoren garantieren einen niedrigen luftseitigen Widerstand und somit einen geringen Druckverlust. Die Abtropfwanne ist standardmäßig in pulverbeschichtetem, rostfreien Stahl ausgeführt. Außerdem verfügt jeder Verdampfer über einen Temperaturfühler, welcher den automatischen Abtauprozess steuert.

## Ventilatoren

Direktangetriebene Zentrifugal-Ventilatoren aus verzinktem Stahl, statisch und dynamisch kalibriert. 2-stufig, mit thermischem Überlastungsschutz. Die Schutzart der Motoren beträgt IP 54. Die Ventilatoren sind mit Epoxidpulver lackiert, um Probleme beim Einsatz in aggressiven Umgebungen zu vermeiden

## Luftfilter

Das Filtermaterial besteht aus synthetischen Fasern, die sich nicht elektrostatisch aufladen. Die Filter können zur Reinigung und Entsorgung leicht entnommen werden. Die Effizienzklasse ist ePM10 50% gemäß der Norm UNI EN ISO 16890:2017.

## Mikroprozessor

Folgende Funktionen aller Geräte der Baureihe werden von einem Mikroprozessor gesteuert: Verdichtersynchronisierung, automatische Abtauintervalle und Alarmer. Die LED-Anzeige zeigt die Betriebszustände, die Einstellpunkte und Alarmer an.

## Schaltkasten

Der Schaltkasten entspricht den Bestimmungen CEE 73/23 und 89/3336 zur elektromagnetischen Verträglichkeit. Zugang zum Schaltkasten erhält man, indem man die Frontverkleidung ab-

nimmt und den Netzschalter auf OFF stellt. Die elektrische Schutzart des Schaltkastens beträgt IP 55. Weiterhin sind folgende elektromechanische Bauteile installiert: Netzschalter, magnetische Thermostatschalter (zum Schutz der Ventilatoren), Sicherungsautomaten, Verdichterschalterschütze, Ventilatorschalterschütze. Die Steuerplatine verfügt außerdem über potentialfreie Kontakte für ferngesteuertes An- und Ausschalten.

## Steuer- und Schutzeinrichtungen

Alle Geräte Baureihe verfügen über die folgenden Steuer- und Schutzeinrichtungen: Abtausensor, Hochdruckschalter mit manueller Rücksetzung, Niederdruckschalter mit automatischer Rücksetzung, Hochdrucksicherheitsventil, thermischer Überlastungsschutz für den Verdichter und den Ventilator.

## Test

Alle Luftentfeuchter sind werkseitig betriebsbereit montiert und verkabelt. Nachdem sie unter Druck auf Dichtigkeit getestet wurden, werden sie sorgfältig entleert und getrocknet und anschließend mit Kältemittel R410A befüllt. Vor der Auslieferung wird ein vollständiger Funktionstest durchgeführt. Sie entsprechen alle den geltenden europäischen Vorschriften und werden individuell mit CE-Plakette versehen und bekommen eine Konformitätserklärung.

## Zubehör

### CANA - Lieferflansch für Kanalanschluss

Gepresster rechteckiger Flansch zum Anschluss an die Kanäle und an der Ausstoßöffnung der Lüfter angebracht.

### FARC - Luftfilter mit rahmen für kanalanschluss

Montierter Filterrahmen für Kanalanschluss mit seitlich ausziehbaren Filter.

### HBSL - HOEL - Elektrisches Heizregister 9kW/18kW

Die elektrische Heizung besteht aus Aluminium und wird verwendet, um die Heizleistung des Gerätes zu unterstützen. Das Kit besteht aus einem Ein-Aus-Doppel-Sicherheits-Thermostat ohne Leistungsstufen.

### HOWA - PWW Heizregister

Der Wärmetauscher ist aus Kupferrohren mit aufgedruckten Aluminiumlamellen. Der Durchmesser des Kupferrohrs ist 3/8" und die Stärke der Aluminiumlamellen beträgt 0,1 mm.

### HYGR - Externer mechanischer hygrostat

Externer Wandhygrostat mit Regelknopf, Arbeitsbereich 30% bis 100% mit einer Differenz von 3%.

### INOX - Edelstahlgehäuse

Betrieb der Luftentfeuchter unter aggressiven Umgebungsbedingungen. Ausführung nach AISI 304, selbsttragend, servicefreundlich demontierbar für leichten Zugang zu den internen Komponenten. Schraubverbindungen über hochqualitative Edelstahlschrauben.

### KAVG - Gummantivibrationsfüße

Zur schwingungsfreien Aufstellung auf Gebäuden.

### KIWA - 3-Wege-ON/OFF-Ventil

3-Wege Regelventil, gesteuert über Mikroprozessor.

### LSMC - Schalldämmung des Kompressors

Kompressormänteln mit Isoliermaterial mit einer sehr hohen Dichte.

### RGDD - Eingebauter Sensor (Temperatur+ Feuchte)

Eingebauter elektronischer Feuchte- und Temperaturfühler.

### RP01 - Partielle wärmerückgewinnung

Gleichachsiger Wärmetauscher geeignet für Chlorhaltiges Wasser; gefertigt aus Kupfernickelrohren intern und Kupferrohre extern. Das chlorhaltige Wasser fließt in die internen Leitungen, während das Kältemittel durch die externen. Die internen Leitungen sind aus Kupfernickel hergestellt mit einem speziellen Profil, welche die Wirbelströme des Kältemittels verbessern, den Austauschfaktor, die thermale Effizienz erhöhen und die Abmessungen reduzieren. Der Wärmetauscher wurde entwickelt zur Wärmerückgewinnung von ca. 20% der thermalen Leistung, welche vom Gerät erzeugt wird.

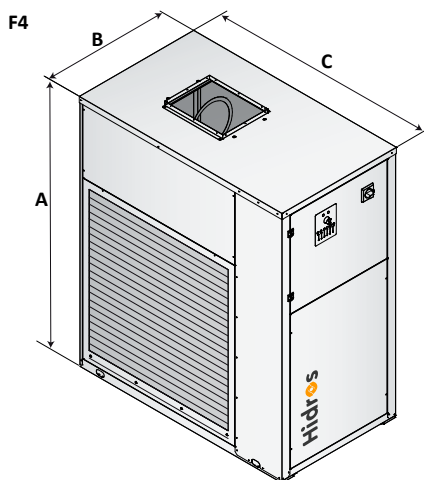
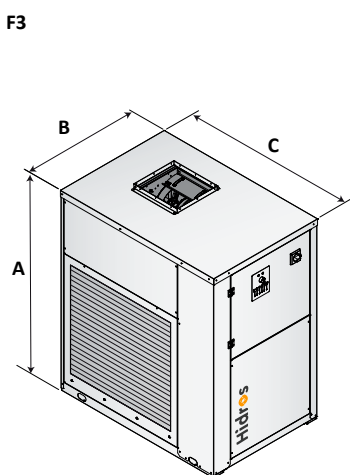
### V1CE - E.C. Zuluft ventilator

Der Zuluftventilator ist ein Hoch-Leistungs-Radialventilator mit doppeltem Einlass und vorwärts gekrümmten Schaufeln und direkt verbunden mit dem elektrischen Motor. Der Zuluftventilator besteht aus verzinktem Stahlblech mit einer Polyurethan Beschichtung. Der elektrische Motor ist ein hoch-effizienter, bürstenloser DC-Motor mit einem externen Rotor. Der Zuluftventilator ist statisch und dynamisch ausgewuchtet, Klasse 6,3 nach der ISO 1940. Der elektrische Motor hat eine separate elektrischen Antrieb, eine 0-10 V Regulierung, einen integrierten PFC, ein integrierter Überhitzungsschutz (im Falle einer deutlichen Reduzierung der Spannungsversorgung). Die Schutzart des Motors ist IP54. Serienmäßige Interfacekarte mit einem Modbus-Protokoll RTU.

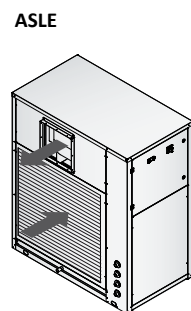
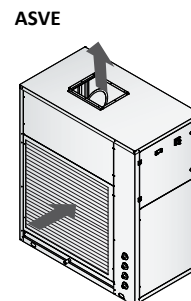
NSA		275	355	455	555	755	955
Netzschalter		●	●	●	●	●	●
Zuluftflansch	CANA	○	○	○	○	○	○
Luftfilterrahmen für Kanalanschluss	FARC	○	○	○	○	○	○
A.C. fan with available static pressure up to 150 Pa *	HAPS	○	○	○	○	○	○
Elektroheizregister 18 kW	HBSEL	-	-	-	○	○	○
Elektroheizregister 9 kW	HOEL	○	○	○	○	○	○
Heißwasserregister	HOWA	○	○	○	○	○	○
Externer mechanischer Hygrostat	HYGR	○	○	○	○	○	○
Edelstahlgehäuse	INOX	○	○	○	○	○	○
Gummiantivibrationsfüße	KAVG	○	○	○	○	○	○
3-Wege-ON/OFF-Ventil	KIWA	○	○	○	○	○	○
Schalldämmung des Kompressors	LSMC	○	○	○	○	○	○
Eingebauter elektronischer Temperatur-und Feuchtefühler	RGDD	○	○	○	○	○	○
Partielle Wärmerückgewinnung Cu-Ni made	RP01	○	○	○	○	○	○
Hoch Effiziente EC Lüftermotoren ≤ 300 Pa	V1CE	○	○	○	○	○	○

\* Verfügbare Förderhöhe um 150 Pa erhöht.

● Standard, ○ Optional, - Nicht lieferbar.



### Konfigurationen



Mod.	Frame	A (mm)	B (mm)	C (mm)	kg
275	F3	1261	758	1118	204
355	F3	1261	758	1118	208
455	F3	1261	758	1118	212
555	F4	1753	858	1519	412
755	F4	1753	858	1519	420
955	F4	1753	858	1519	427

# SMA

## Schwimmbadluftentfeuchter



Die SMA Luftentfeuchter sind Hochleistungsgeräte, die speziell für den Einsatz in Schwimmbadanlagen entwickelt wurden, um dort die Luftfeuchtigkeit zu regulieren und Kondensation vorzubeugen und somit größtmöglichen Komfort zu bieten. Diese Geräte werden in Technikräumen installiert. Die Zentrifugalventilatoren ermöglichen hohe Pressungen in Verbindung mit Kanalsystemen. Die Serie wird mit 6 Basismodellen mit Leistungsbereichen von 263 bis 940 l/24h angeboten.

Temperatur- und Feuchtigkeitssonden sind als Zubehör auf Anfrage verfügbar.

### Ausführungen

Die Serie verfügbar in 6 Modelgrößen mit Luftvolumenströmen von 2630 bis 9400 m<sup>3</sup>/h.



SMA		270	350	450	550	750	950
Entfeuchtungsleistung 30°C - 80%	l/24h	263,1	340,2	418,8	566,8	751,1	939,3
Entfeuchtungsleistung 30°C - 60%	l/24h	185,1	262,3	336,3	425,0	596,4	759,7
Entfeuchtungsleistung 27°C - 60%	l/24h	161,4	233,5	302,0	375,7	534,3	680,3
Entfeuchtungsleistung 20°C - 60%	l/24h	111,4	168,5	223,9	267,1	391,0	501,0
Gesamtleistungsaufnahme 30°C - 80% <sup>(1)</sup>	kW	4,09	5,40	8,33	9,38	13,9	18,39
Maximale Leistungsaufnahme <sup>(1)</sup>	kW	6,2	7,6	9,6	12,6	17,5	20,7
Elektroheizung	kW	9,0	9,0	9,0	18,0	18,0	18,0
Nominale Stromaufnahme <sup>(1)</sup>	A	10,4	12,8	17,0	19,4	28,2	34,8
Maximale Stromaufnahme	A	55,0	58,0	76,0	87,0	108,0	150,0
Heißwasseregister <sup>(2)</sup>	kW	22,8	24,0	24,0	42,0	49,0	56,0
Partielle Wärmerückgewinnung <sup>(3)</sup>	kW	1,8	2,2	2,7	3,5	---	---
Luftmenge	m <sup>3</sup> /h	3500	4200	4200	5500	7000	8500
Externe statische Pressung	Pa	50÷150	50÷150	50÷150	50÷150	50÷150	50÷150
Kältemittel		R410a	R410a	R410a	R410a	R410a	R410a
Globalen Treibhauspotenzial (GWP)		2088	2088	2088	2088	2088	2088
Kältemittelbefüllung	kg	3,00	2,50	2,50	6,3	6,6	7,0
CO <sub>2</sub> Äquivalent	t	6,26	5,22	5,22	13,15	13,78	14,61
Schalleistungspegel <sup>(4)</sup>	dB(A)	70	71	71	73	73	73
Schalldruckpegel <sup>(5)</sup>	dB(A)	63	64	64	66	66	66
Spannungsversorgung	V/Ph/Hz	400/3+N/50	400/3+N/50	400/3+N/50	400/3+N/50	400/3+N/50	400/3+N/50

Die Leistung wird mit langsam laufenden Ventilatoren berechnet und bezieht sich auf die folgenden Bedingungen:

(1) Ohne Elektroheizregister.

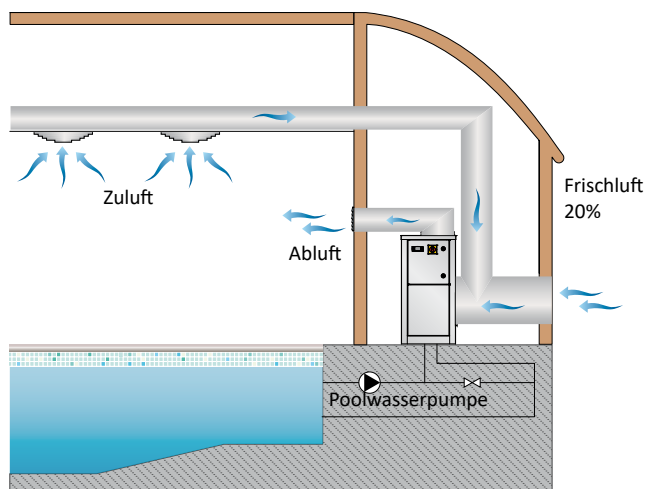
(2) Raumtemperatur 30°C, Wassertemperatur 80/70°C, Verdichter AUS

(3) Raumtemperatur 30°C/80%, Wassertemperatur 30/35°C.

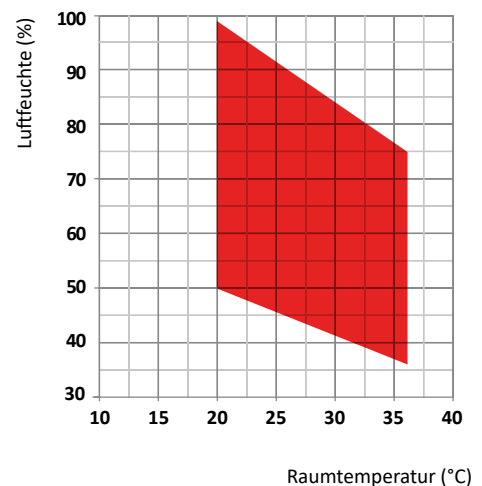
(4) Schalleistungspegel nach ISO 9614 bei Ventilator mit statischer Pressung 50 Pa.

(5) Schalldruckpegel in 1 m Entfernung im freien Feld nach ISO 9614, bei Ventilator mit statischer Pressung 50 Pa.

### Anlagenschema



### Betriebsgrenze



## Rahmen

Alle Geräte Baureihe verfügen über ein Gehäuse aus feuerverzinkten, mit Emaille aus Pulyurethanpulver bei 180°C beschichtetem Metall wurden, um sie umweltbeständig zu machen. Der Rahmen ist selbsttragend mit abnehmbaren Paneelen. Alle Schrauben und Nieten sind aus Edelstahl. Die Farbe des ganzen Geräts ist RAL 9018.

## Kältemittelkreislauf

Als Kältemittel wird R410A eingesetzt. Die im Kältemittelkreislauf eingesetzten Komponenten stammen ausschließlich von international etablierten Markenherstellern. Alle geschweißten Verbindungen sind nach ISA 97/23 ausgeführt. Der Kältemittelkreislauf beinhaltet u.a. Sichtscheibe, Filtertrockner, thermisches Expansionsventil mit äußerem Druckausgleich, Schraderventile für Wartung und Reparatur, Hochdruckschalter (gemäß Druckbehälter Richtlinie).

## Verdichter

Das Gerät ist mit einem Scrollverdichter mit Kurbelwannenheizung und Übertemperaturschutz in der Motorwicklung ausgestattet. Er ist auf Gummi-Schwingungsdämpfern montiert und serienmäßig mit einer schalldichten Abdeckung versehen. Inspektionen und Reparaturen sind nach Abnahme des Gehäuses des Luftentfeuchters möglich.

## Verflüssiger und verdampfer

Verflüssiger und Verdampfer bestehen aus Kupferrohren mit einem Durchmesser von 3/8" und Aluminiumlamellen einer Stärke von 0,1mm. Da diese Geräte in aggressiver Umgebung betrieben werden, ist der Verdampfer mit Epoxid-Pulver beschichtet um ihn gegen Korrosion beständig zu machen. Um den Wärmeübergang zu optimieren, wurden die Kupferrohre in die Aluminiumlamellen eingestanz.

Die Geometrie der Verflüssigeroberfläche und der Einsatz langsam drehender (und dadurch geräuscharmer) Ventilatoren garantieren einen niedrigen luftseitigen Widerstand und somit einen geringen Druckverlust. Die Abtropfwanne ist standardmäßig in pulverbeschichtetem, rostfreien Stahl ausgeführt. Außerdem verfügt jeder Verdampfer über einen Temperaturfühler, welcher den automatischen Abtauprozess steuert.

## Ventilator

Die Geräte Baureihe verfügen über einen Radialventilator aus galvanisiertem Stahl. Er ist statisch und dynamisch ausgewuchtet. Der elektrische Dreistufenmotor ist direkt mit dem Ventilator verbunden und hat einen integrierten Überhitzungsschutz. Die Schutzart des Motors ist IP 54.

## Luftfilter

Das Filtermaterial besteht aus synthetischen Fasern, die sich nicht elektrostatisch aufladen. Die Filter können zur Reinigung und Entsorgung leicht entnommen werden. Die Effizienzklasse ist ePM10 50% gemäß der Norm UNI EN ISO 16890:2017.

## Mikroprozessor

Folgende Funktionen aller Geräte der Baureihe werden von einem Mikroprozessor gesteuert: Verdichtersynchronisierung, automatische Abtauintervalle und Alarmer. Die LED-Anzeige zeigt die Betriebszustände, die Einstellpunkte und Alarmer an.

## Elektrische schalttafel

Die Schalttafel entspricht den Bestimmungen CEE 73/23 und 89/3336 zur elektromagnetischen Verträglichkeit. Zugang zur Schalttafel erhält man, indem man die Frontverkleidung abnimmt

und den Netzschalter auf OFF stellt. Die elektrische Schutzart des Schaltkastens beträgt IP 55. Weiterhin sind folgende elektromechanische Bauteile installiert: Netzschalter, magnetische Thermostalter (zum Schutz der Ventilatoren), automatische Stromkreisunterbrecher, Verdichterschalterschütze, Ventilatorschalterschütze. Die Steuerplatine verfügt außerdem über potentialfreie Kontakte für ferngesteuertes An- und Ausschalten.

## Steuer- und schutzeinrichtungen

Alle Geräte Baureihe verfügen über die folgenden Steuer- und Schutzeinrichtungen: Abtauthernostat, Hochdruckschalter mit manueller Rücksetzung, Niederdruckschalter mit automatischer Rücksetzung, Hochdrucksicherheitsventil, thermischer Überlastungsschutz für den Verdichter und den Ventilator.

## Test

Alle Luftentfeuchter Baureihe sind werkseitig betriebsbereit montiert und verkabelt. Nachdem sie unter Druck auf Dichtigkeit getestet wurden, werden sie sorgfältig entleert und getrocknet und anschließend mit Kältemittel R410A befüllt. Vor der Auslieferung wird ein vollständiger Funktionstest durchgeführt. Sie entsprechen alle den geltenden europäischen Vorschriften und werden individuell mit CE-Plakette versehen und bekommen eine Konformitätsklärung.

## Zubehör

### CANA - Lieferflansch für Kanalschluss

Gepresster rechteckiger Flansch zum Anschluss an die Kanäle und an der Ausstoßöffnung der Lüfter angebracht.

### HYGR - Externer mechanischer hygrostat

Externer Wandhygrostat mit Regelknopf, Arbeitsbereich 30% bis 100% mit einer Differenz von 3%.

### HOEL - Elektroheizregister

Die elektrische Heizung besteht aus Aluminium und wird verwendet, um die Heizleistung des Gerätes zu unterstützen. Das Kit besteht aus einem Ein-Aus-Doppel-Sicherheits-Thermostat ohne Leistungsstufen.

### HOWA - Heisswasserregister

Der Wärmetauscher ist aus Kupferrohren mit aufgedruckten Aluminiumfins. Der Durchmesser des Kupferrohrs ist 3/8" und die Stärke der Aluminiumfins ist 0,1 mm.

### INSE - Serielle schnittstellenkarte RS485

Interface bus card RS485 für Modbus Protokoll Anwendung.

### KIVM - 3-Wegeventil modul

3-Wege Regelventil, gesteuert über Mikroprozessor.

### LS00 - Geräuscharme Ausführung

Diese Version beinhaltet die gesamte akustische Isolierung der Anlage (Kompressor + Wärmetauscher) mit Kompressormänteln und Isoliermaterial mit einer sehr hohen Dichte, sowie einer schweren Bitumenschicht.

### PCRL - Externe fernbedienung

Externe Fernbedienung mit den gleichen Funktionen des integrierten Reglers, max. Entfernung zwischen Bedienung und Gerät 50 Meter. Anschluss 2 x 0,5 mm<sup>2</sup> Verkabelung.

### RGDD - Eingebauter Sensor (Temperatur+ Feuchte)

Eingebauter elektronischer Feuchte- und Temperaturfühler.

### RP01 - Partielle wärmerückgewinnung

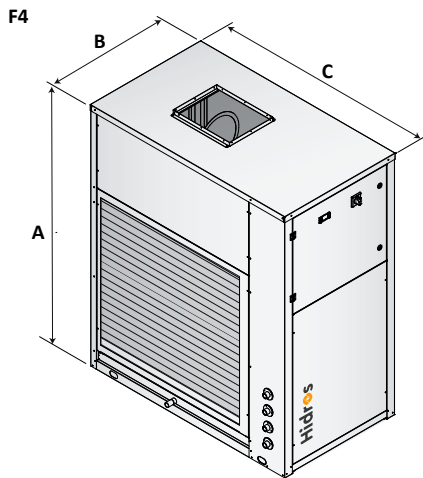
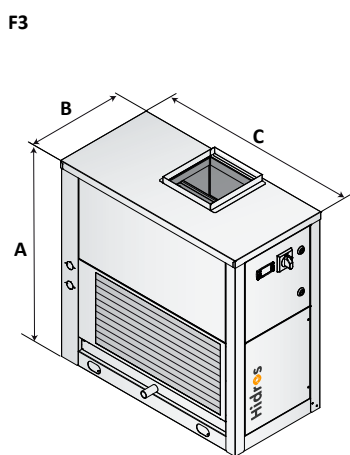
Gleichachsiger Wärmetauscher geeignet für Chlorhaltiges Wasser; gefertigt aus Kupfernickelrohren intern und Kupferrohre extern. Das chlorhaltige Wasser fließt in die internen Leitungen, während das Kältemittel durch die externen. Die internen Leitungen sind aus Kupfernickel hergestellt mit einem speziellen Profil, welche die Wirbelströme des Kältemittels verbessern, den Austauschfaktor, die thermale Effizienz erhöhen und die Abmessungen reduzieren. Der Wärmetauscher wurde entwickelt zur Wärmerückgewinnung von ca. 20% der thermalen Leistung, welche vom Gerät erzeugt wird.

### V1CE - E.C. zuluft ventilator

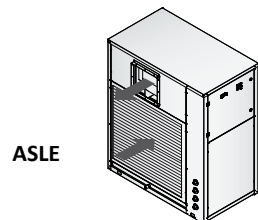
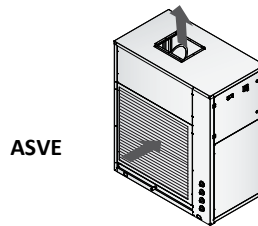
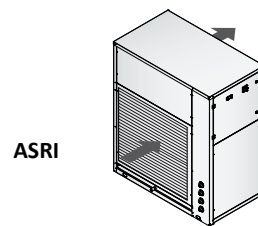
Der Zuluftventilator ist ein Hoch-Leistungs-Radialventilator mit doppeltem Einlass und vorwärts gekrümmten Schaufeln und direkt verbunden mit dem elektrischen Motor. Der Zuluftventilator besteht aus verzinktem Stahlblech mit einer Polyurethan Beschichtung. Der elektrische Motor ist ein hoch-effizienter, bürstenloser DC-Motor mit einem externen Rotor. Der Zuluftventilator ist statisch und dynamisch ausgewuchtet, Klasse 6,3 nach der ISO 1940. Der elektrische Motor hat eine separate elektrischen Antrieb, eine 0-10 V Regulierung, einen integrierten PFC, ein integrierter Überhitzungsschutz (im Falle einer deutlichen Reduzierung der Spannungsversorgung). Die Schutzart des Motors ist IP54. Serienmäßige Interfacekarte mit einem Modbus-Protokoll RTU.

SMA		270	350	450	550	750	950
AC Lüftermotoren ≤ 150 Pa		●	●	●	●	●	●
Zuluftflansch	CANA	●	●	●	●	●	●
Einspritzventil		●	●	●	●	●	●
Leise Ausführung	LS00	●	●	●	●	●	●
Netzschalter		●	●	●	●	●	●
Eingebauter elektronischer Temperatur-und Feuchtefühler	RGDD	○	○	○	○	○	○
Externer mechanischer Hygrostat	HYGR	○	○	○	○	○	○
Partielle Wärmerückgewinnung Cu-Ni made	RP01	○	○	○	○	○	○
Heißwasserregister	HOWA	○	○	○	○	○	○
Dreiwegeventil Kit integriert	KIVM	○	○	○	○	○	○
Elektroheizregister 9 kW (400/3~/50)	HOEL	○	○	○	○	○	○
Elektroheizregister 18 kW (400/3~/50)	HOEL	–	–	–	○	○	○
Edelstahlgehäuse	INOX	○	○	○	○	○	○
Luftfilterrahmen für Kanalanschluss	FARC	○	○	○	○	○	○
Externe Fernbedienung	PCRL	○	○	○	○	○	○
Hoch Effiziente EC Lüftermotoren ≤ 300 Pa	V1CE	○	○	○	○	○	○
Serielle Schnittstellenkarte RS485	INSE	○	○	○	○	○	○
Gummiantivibrationsfüße	KAVG	○	○	○	○	○	○

● Standard, ○ Optional, – Nicht lieferbar.



### Konfigurationen



Mod.	Rahmen	A (mm)	B (mm)	C (mm)	kg
270	F3	1378	704	1154	207
350	F3	1378	704	1154	211
450	F3	1378	704	1154	215
550	F4	1750	854	1504	415
750	F4	1750	854	1504	423
950	F4	1750	854	1504	430

# SRH

## Schwimmbadluftentfeuchter



Die SRH Luftentfeuchter sind Hochleistungsgeräte, die speziell für den Einsatz in Schwimmbadanlagen entwickelt wurden, um dort die Luftfeuchtigkeit zu regulieren und Kondensation vorzubeugen und somit größtmöglichen Komfort zu bieten. Diese Geräte werden in Technikräumen installiert. Die Zentrifugalventilatoren ermöglichen hohe Pressungen in Verbindung mit Kanalsystemen. Die Serie wird mit 6 Basismodellen mit Leistungsbereichen von 1150 bis 3000 l/24h angeboten. Alle Geräte werden vollständig im Werk hergestellt und dort auch verdrahtet.

### Ausführungen

**WZ** **Gerät mit Wärmerückgewinnung;** Bei diesem Gerät wird ein Kältemittelkreislauf mit Luft verdichtet, der andere mit Wasser und Luft. Sollte das Gerät mit einem erweiterten Steuerfeld ausgestattet sein, können Prioritäten bei der Betriebsart eingestellt werden (Luft oder Wasser). Bei den WZ Ausführungen gibt die Wärmerückgewinnung ca. 50 % der vom Gerät produzierten Wärme an das Wasser zurück. Wenn die Wärmerückgewinnung aktiviert ist, haben Zu- und Abluft in etwa die gleiche Temperatur, was bedeutet, dass die Temperatur während der Luftentfeuchtung nicht ansteigt. Diese Betriebsart beitet sich zu Jahreszeiten an, in denen die Luftfeuchtigkeit im Schwimmbad reguliert werden muss, eine Überheizung des Raumes aber vermieden werden muss.

SRH		1100	1300	1500	1800	2200	3000
Entfeuchtungsleistung <sup>(1)</sup>	l/24h	1130	1285	1480	1855	2310	3050
Nominale Leistungsaufnahme <sup>(1)</sup>	kW	14,1	16,5	19,3	23,6	27,6	37,2
Maximale Leistungsaufnahme	kW	21,0	23,0	29,0	34,0	41,0	55,0
Nominale Stromaufnahme	A	38,0	39,0	49,0	58,0	73,0	90,0
Maximale Stromaufnahme	A	117,0	109,0	132,0	136,0	216,0	278,0
Heißwasseregister <sup>(2)</sup>	kW	72	88	94	112	125	155
Luftvolumenstrom	m <sup>3</sup> /h	9500	10500	13000	15000	17000	25000
Externe statische Pressung	Pa	250	250	250	250	250	250
Kältemittel		R407C	R407C	R407C	R407C	R407C	R407C
Globalen Treibhauspotenzial (GWP)		1774	1774	1774	1774	1774	1774
Kältemittelbefüllung	kg	13,0	14,0	22,0	25,0	25,0	37,5
CO <sub>2</sub> Äquivalent	t	23,06	24,84	39,03	44,35	44,35	66,52
Schalleistungspegel <sup>(3)</sup>	dB(A)	77	78	80	80	81	82
Schalldruckpegel <sup>(4)</sup>	dB(A)	69	70	72	72	73	74
Spannungsversorgung	V/Ph/Hz	400/3+N/50	400/3+N/50	400/3+N/50	400/3+N/50	400/3+N/50	400/3+N/50

Die Leistungen beziehen sich auf die folgenden Bedingungen:

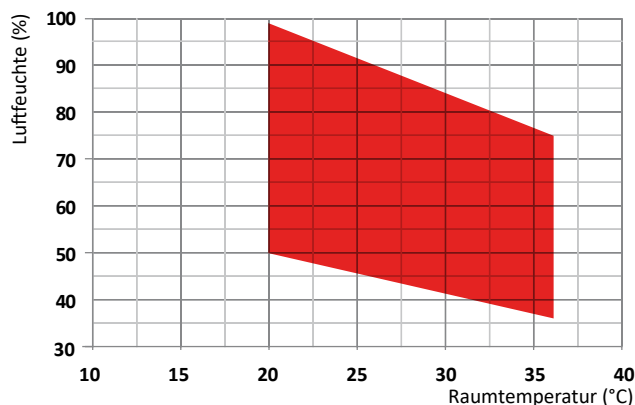
(1) Umgebungstemperatur 30 °C, relative Luftfeuchtigkeit 80%.

(2) Externe statische Pressung der Ventilatoren; ohne Elektroheizung.

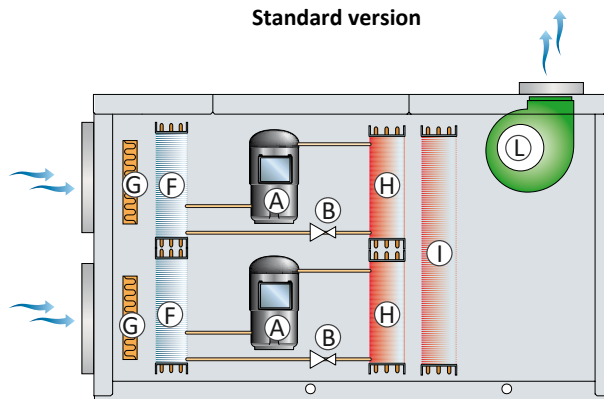
(3) Schalleistungspegel nach ISO 9614.

(4) Schalldruckpegel in 1 m Entfernung im freien Feld nach ISO 9614.

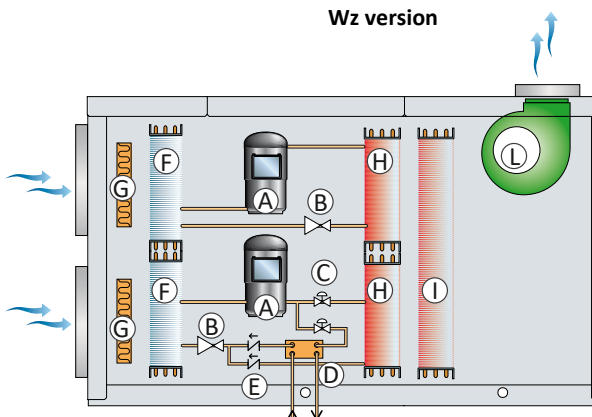
### Betriebsgrenze



Standard version



Wz version



A	Verdichter	F	Verdampfer
B	Einspritzventil	G	Luftfilter
C	Magnetventil	H	Verflüssiger
D	Wärmerückgewinnung	I	Heißwasseregister (Zubehör)
E	Rückschlagventil	L	Ventilator

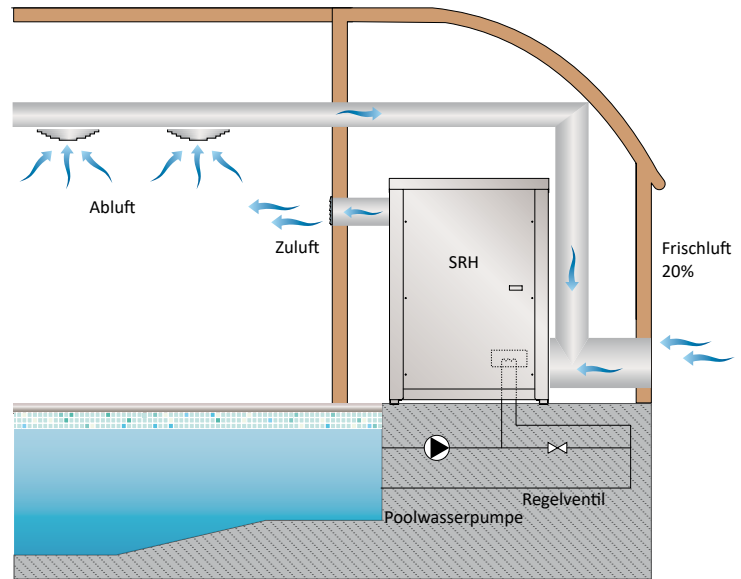
## Dieses bild zeigt die typische montage der SRH geräte

Normalerweise wird das Gerät in einem Technikraum installiert und an der Ansaug- und der Auslassseite an ein Lüftungsnetzwerk angeschlossen.

Oft wird ein Frischluftkanal mit einer Luftumwälzung von 15-20% installiert.

Hier muss auch ein Abluftgebläse installiert werden, um Überdruck im Schwimmbad zu vermeiden.

Das Wasserventil im Hydraulikkreislauf der Wärmerückgewinnung muss richtig eingestellt sein, um den Nennwasserdurchfluss der Wärmerückgewinnung zu ermöglichen.



### Rahmen

Alle Geräte der SRH Baureihe verfügen über ein Gehäuse aus feuerverzinkten, mit Emaille aus Polyurethanpulver bei 180°C beschichteten Metall. Der Rahmen ist selbsttragend mit abnehmbaren Paneelen. Alle Schrauben und Nieten sind aus Edelstahl. Die SRH-Schwimmbad Luftentfeuchter sind in RAL 9018 lackiert.

### Kältemittelkreislauf

Als Kältemittel wird R407C eingesetzt. Die im Kältemittelkreislauf eingesetzten Komponenten stammen ausschließlich von international etablierten Markenherstellern. Alle geschweißten Verbindungen sind nach ISA 97/23 ausgeführt. Die Geräte sind jeweils mit zwei, voneinander unabhängigen Kältemittelkreisläufen ausgestattet. Sollte einer der Kältemittelkreisläufe nicht korrekt funktionieren, hat dies jedoch keine Auswirkung auf den anderen. Der Kältemittelkreislauf beinhaltet: SRH manuelles Absperrventil für die Flüssigkeitsleitung, Sichtscheibe, Filtertrockner, thermisches Expansionsventil mit äußerem Druckausgleich, Schraderventile für Wartung und Reparatur, Hochdruckschalter (gemäß Druckbehälter Richtlinie). SRH/WZ Diese Ausführungen sind mit einem Kältemittelkreislauf identisch dem der SRH Ausführung ausgestattet. Der zweite Kältemittelkreislauf beinhaltet: Einwegeventile, Magnetventile, Flüssigkeitssammler Wasserwärmerückgewinnung, Verschlussventil der Flüssigkeitsleitung, Sichtscheibe, Filtertrockner, thermisches Expansionsventil mit äußerem Druckausgleich, Schraderventile für Wartung und Reparatur, Hochdruckschalter.

### Verdichter

Das Gerät ist mit einem Scrollverdichter mit Kurbelwannenheizung und Übertemperaturschutz in der Motorwicklung ausgestattet. Er ist auf Gummi-Schwingungsdämpfern montiert und kann optional mit einer schalldämmenden Isolierung versehen werden. Die Kurbelwannenheizung ist immer aktiv, wenn sich der verdichter im Stand-By-Betrieb befindet. Zugang zum Inneren des Gerätes erhält man durch Abnahme der Frontverkleidung des Gerätes.

### Verflüssiger und verdampfer

Verflüssiger und Verdampfer bestehen aus Kupferrohren mit einem Durchmesser von 3/8" und Aluminiumlamellen einer Stärke von 0,1mm. Die Verdampfer wurden mit Epoxidpulver beschichtet, da sie aufgrund ihres Einsatzes in aggressiver Umgebung vor Korrosion

geschützt werden müssen. Um den Wärmeübergang zu optimieren, wurden die Kupferrohre in die Aluminiumlamellen eingestanz. Die Geometrie der Veflüssigeroberfläche und der Einsatz langsam drehender Ventilatoren garantieren einen niedrigen luftseitigen Widerstand und somit einen geringen Druckverlust. Alle Geräte sind mit einer Tropfwanne aus Edelstahl ausgestattet. Serienmäßig verfügt jeder Verdampfer über einen Temperaturfühler, welcher den automatischen Abtauprozess steuert.

### Ventilatoren

Die Geräte der SRH Baureihe sind mit einem Hochleistungs-Radialventilator mit doppeltem Einlass und nach vorne gebogenen Blättern und einem Schutzgitter gemäß EN 294 ausgestattet. Der Ventilator ist über Gummi-Schwingungsdämpfer direkt auf der Rahmenkonstruktion montiert. Der elektrische, 4-polige Drehstrommotor (Drehfrequenz ca. 1500 rpm) ist mit einem integrierten thermischen Überlastungsschutz ausgestattet. Die Schutzart des Motors ist IP 54.

### Luftfilter

Mit der Einheit als Standard geliefert, Das Filtermaterial besteht aus synthetischen Fasern Filterklasse 60% gemäß der Norm UNI EN ISO 16890:2017.

### Mikroprozessor

Alle Geräte der SRH Baureihe können mit zwei verschiedenen Steuerungen geliefert werden: Basissteuerung; Steuert die folgenden Funktionen: Frostschutz, Selbststarter für den Verdichter, Abtauprozess, Alarmrücksetzung, potentialfreier Kontakt für ferngesteuerten Alarm, Erweiterte Steuerung; Zusätzlich zur Basissteuerung steuert es eine größere Auswahl an Einrichtungen wie zum Beispiel bevorzugte Betriebsart (nur bei SRH/WZ), verwalten der Haupt- und Sekundärsollwerte, Anzeige der Alarme mit Verlauf, Betriebszeit, Einbindung von Heißwasser-Heizregister und Regel-Ventil. Auf Anfrage kann die erweiterte Steuerung auch an ein BMS System zur Fernsteuerung angeschlossen werden. Gerne setzen wir uns auch mit Ihnen zusammen um verschiedene Lösungen im Bezug auf die Benutzung von MODBUS.



### Elektronischer Temperatur- und Feuchtigkeitsfühler

Die SRH/WZ Geräte mit erweiterter Steuerung sind serienmäßig mit einem elektronischen Temperatur- und Feuchtigkeitsfühler ausgestattet. Vor der Bestellung muss entschieden werden, ob er im Raum oder im Rückführungskanal montiert werden.

Er ermöglicht den Betrieb des Geräts in folgenden Betriebsarten: Luftentfeuchtung, Heizen (durch das Heißwasser-Heizregister), Luftentfeuchtung und Heizen, Luftentfeuchtung und Wärmerückgewinnung.

### Schaltkasten

Die Schalttafel entspricht den Bestimmungen der CEE 73/23 und 89/3336 zur elektromagnetischen Verträglichkeit. Zugang zur Schalttafel erhält man durch Ausschalten des Netzschalters (Position OFF) und Abnahme der Frontverkleidung. Die elektrische Schutzart des Schaltkastens beträgt IP 55. Da Scrollverdichter beschädigt werden können, wenn sie sich in die falsche Richtung drehen, sind alle Geräte der SRH Serie mit einem Phasenüberwachungsrelay ausgestattet, welches den Verdichter im Falle einer falschen Phasenfolge abschalt-

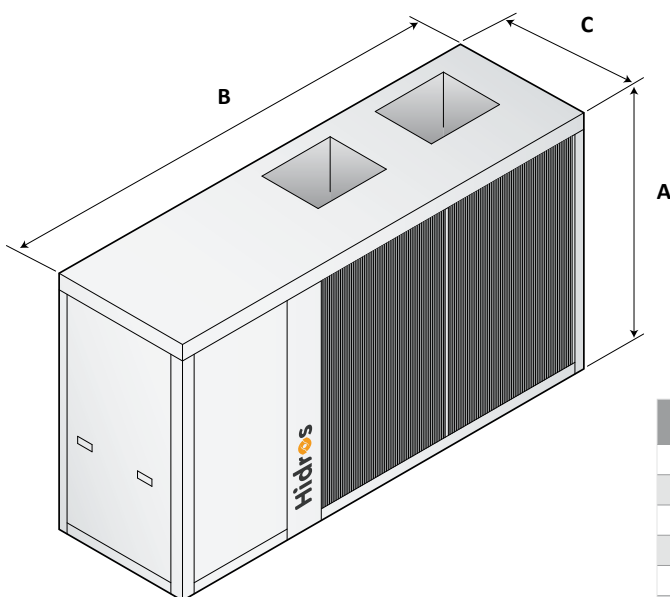
tet. Weiterhin sind folgende elektromechanische Bauteile installiert: Netzschalter, magnetische Thermoventile (zum Schutz der Ventilatoren und des Verdichters), automatische Stromkreisunterbrecher, Schaltschütze für Verdichter und Ventilatoren. Die Steuerplatine verfügt außerdem über potentialfreie Kontakte für ferngesteuertes An- und Ausschalten.

### Steuer und schutzeinrichtungen

Alle Geräte der SRH Baureihe verfügen über die folgenden Steuer- und Schutzeinrichtungen: Abtauthermostat, Hochdruckschalter mit manueller Rücksetzung, Niederdruckschalter mit automatischer Rücksetzung, Hochdrucksicherheitsventil, thermischer Überlastungsschutz für den Verdichter und den Ventilator.

SRH		1100	1300	1500	1800	2200	3000
Erweiterte Regelung (Feuchte und Temperaturkontrolle)	CONT	●	●	●	●	●	●
Leise Ausführung	LS00	○	○	○	○	○	○
Heißwasserregister	HOWA	○	○	○	○	○	○
Dreiwegeventil Kit integriert, On/Off	KIVM	○	○	○	○	○	○
Modulierendes Dreiwegeventil integriert	KIVM	○	○	○	○	○	○
Mögliche Externe statische Pressung 400 Pa	PM	○	○	○	○	○	○
Horizontaler Luftauslass ( gegenüber der Saugseite )	HORI	○	○	○	○	○	○
Kältemanometer	MAML	○	○	○	○	○	○
Luftfilterrahmen für Kanalanschluss	FARC	○	○	○	○	○	○

● Standard, ○ Optional, – Nicht lieferbar.



Mod.	A (mm)	B (mm)	C (mm)	kg
1100	1250	1870	850	580
1300	1250	1870	850	710
1500	1566	2608	1105	770
1800	1566	2608	1105	830
2200	1566	2608	1105	940
3000	1566	3608	1105	1290

# UTA - UTAZ

## Hochleistungsluftentfeuchter mit Wärmerückgewinnung



UTAZ (Externer Verflüssiger)



Die Hochleistungsluftentfeuchter mit Energierückgewinnung der UTA Baureihe wurden entwickelt, um Temperatur, Luftfeuchtigkeit, Wärmerückgewinnung und Frischluftbehandlung in Schwimmbadanlagen oder anderen Gebäuden mit ähnlichen Bedingungen zu regulieren. Die Geräte der UTA Baureihe können in Umgebungen mit einer Lufttemperatur bis zu 36°C und mit bis zu 30% Frischluft betrieben werden. Die Baureihe beinhaltet 7 Modelle mit einer Luftumwälzung von 1500 bis 6000 m<sup>3</sup>/strd. Die Verwendung eines doppelt genutzten Kreuzstromwärmetauschers erhöht die Entfeuchtungsleistung um bis zu 30% im Vergleich zu herkömmlichen Luftentfeuchtern mit gleicher Leistungsaufnahme. Die Nutzung dieser Art der Wärmerückgewinnung erlaubt eine sinnvolle Vorkühlung der Luft nahe des Sättigungspunktes, wodurch das Gerät in Latenten Lasten arbeitet.

### Ausführungen

- Z** **Version mit der Temperaturkontrolle:** Diese Version wird mit einem externen Kondensator geliefert und wird in allen Anwendungen verwendet, wo die gleichzeitige Kontrolle der Temperatur und Feuchtigkeit notwendig ist. Entfeuchtungsprinzip: Der interne Kondensator wird aktiviert; die Einheit entfeuchtet und heizt die Raumtemperatur an. Kühlprinzip: Der externe Kondensator wird aktiviert; die Einheit entfeuchtet und kühlt die Raumtemperatur ab.

UTA		015	020	028	035	042	052	060
Entfeuchtungsleistung <sup>(1)</sup>	l/24h	132,7	162,3	248,9	310,7	376,0	464,4	565,2
Entfeuchtungsleistung <sup>(2)</sup>	l/24h	223,0	290,9	444,8	552,2	587,5	746,4	907,5
Nominale Leistungsaufnahme <sup>(1)</sup>	kW	4,0	4,7	7,4	9,0	11,0	14,0	15,7
Nominale Leistungsaufnahme	kW	4,1	4,8	7,7	9,1	13,1	14,6	16,1
Nominale Stromaufnahme	A	19,1	22,8	22,4	24,6	30,5	32,5	34,5
Maximale Stromaufnahme	A	52,0	71,0	58,0	69,0	87,0	100,0	113,0
Heißwasseregister <sup>(3)</sup>	kW	18	23	28	33	53	64	70
Gesamtluftvolumenstrom	m <sup>3</sup> /h	1500	2000	2800	3500	4200	5200	6000
Externe statische Pressung	Pa	200	200	200	200	200	200	200
Frischluftvolumenstrom	m <sup>3</sup> /h	450-600	600-800	845-1120	1050-1400	1260-1680	1560-2080	1800-2400
Kältemittel		R410A	R410A	R410A	R410A	R410A	R410A	R410A
Globalen Treibhauspotenzial (GWP)		2088	2088	2088	2088	2088	2088	2088
Kältemittelbefüllung	kg	1,6	1,6	2,5	3,0	5,0	5,0	5,0
CO <sub>2</sub> Äquivalent	t	3,34	3,34	5,22	6,26	10,44	10,44	10,44
Schalleistungspegel <sup>(4)</sup>	dB (A)	70	70	73	73	75	76	76
Schalldruckpegel <sup>(5)</sup>	dB (A)	63	63	66	66	68	69	69
Verdichter / Kältekreise	n°/n°	1 / 1	1 / 1	1 / 1	1 / 1	1 / 1	1 / 1	1 / 1
Spannungsversorgung	V/Ph/Hz	400/3+N/50	400/3+N/50	400/3+N/50	400/3+N/50	400/3+N/50	400/3+N/50	400/3+N/50

Die Leistungen beziehen sich auf die folgenden Bedingungen:

(1)Umgebungstemperatur 30 °C relative Luftfeuchtigkeit 60%; 0% Frischluft.

(2)Umgebungstemperatur 30 °C relative Luftfeuchtigkeit 60%; 30% Frischluft (5°C 80%).

(3) Raumtemperatur 30°C, Wassertemperatur 80/70°C, Verdichter in Bereitschaft.

(4) Schalleistungspegel nach ISO 9614 bei Ventilator mit statischer Pressung 200 Pa.

(5) Schalldruckpegel in 1 m Entfernung im freien Feld nach ISO 9614 bei Ventilator mit statischer Pressung 200 Pa.

UTAZ		015	020	028	035	042	052	060
Entfeuchtungsleistung <sup>(1)</sup>	l/24h	132,7	162,3	248,9	310,7	376,0	464,4	565,2
Entfeuchtungsleistung <sup>(2)</sup>	l/24h	223,0	290,9	444,8	552,2	587,5	746,4	907,5
Kälteleistung <sup>(3)</sup>	kW	3,5	4,7	6,5	8,3	10,0	12,2	14,0
Nominale Leistungsaufnahme <sup>(1)</sup>	kW	4,0	4,7	7,4	9,0	11,0	14,0	15,7
Maximale Leistungsaufnahme	kW	4,1	4,8	7,7	9,1	13,1	14,6	16,1
Max. Stromaufnahme	A	19,1	22,8	22,4	24,6	30,5	32,5	34,5
Maximale Stromaufnahme	A	52,0	71,0	58,0	69,0	87,0	100,0	113,0
Heißwasseregister <sup>(4)</sup>	kW	18	23	28	33	53	64	70
Gesamtluftvolumenstrom	m <sup>3</sup> /h	1500	2000	2800	3500	4200	5200	6000
Externe statische Pressung	Pa	200	200	200	200	200	200	200
Frischluftvolumenstrom	m <sup>3</sup> /h	450-600	600-800	845-1120	1050-1400	1260-1680	1560-2080	1800-2400
Kältemittel		R410A	R410A	R410A	R410A	R410A	R410A	R410A
Globalen Treibhauspotenzial (GWP)		2088	2088	2088	2088	2088	2088	2088
Kältemittelbefüllung	kg	2,0	2,0	3,0	3,0	5,0	5,0	5,0
CO <sub>2</sub> Äquivalent	t	4,17	4,17	6,26	6,26	10,44	10,44	10,44
Schalleistungspegel <sup>(5)</sup>	dB (A)	70	70	73	73	75	76	76
Schalldruckpegel <sup>(6)</sup>	dB (A)	63	63	66	66	68	69	69
Verdichter / Kältekreise	n°/n°	1 / 1	1 / 1	1 / 1	1 / 1	1 / 1	1 / 1	1 / 1
Spannungsversorgung	V/Ph/Hz	400/3+N/50	400/3+N/50	400/3+N/50	400/3+N/50	400/3+N/50	400/3+N/50	400/3+N/50

Die Leistungen beziehen sich auf die folgenden Bedingungen:

(1)Umgebungstemperatur 30 °C relative Luftfeuchtigkeit 60%; 0% Frischluft.

(2)Umgebungstemperatur 30 °C relative Luftfeuchtigkeit 60%; 30% Frischluft (-5°C 80%)

(3)Umgebungstemperatur 30 °C relative Luftfeuchtigkeit 60%; 0% Frischluft (35°C-50%), Netto sensible Kühlleistung in dem Raum.

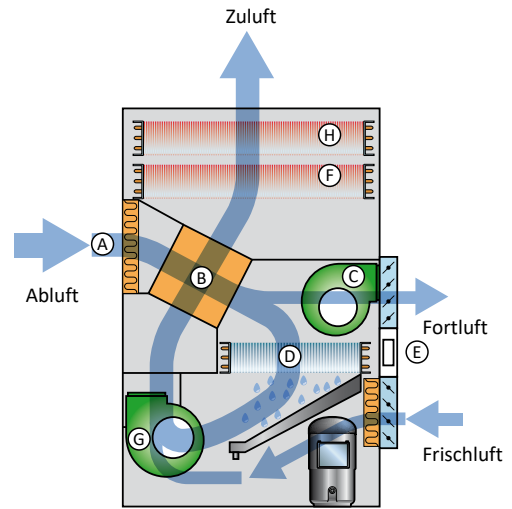
(4) Raumtemperatur 30°C, Wassertemperatur 80/70°C, Verdichter in Bereitschaft.

(5) Schalleistungspegel nach ISO 9614 bei Ventilator mit statischer Pressung 200 Pa.

(6) Schalldruckpegel in 1 m Entfernung im freien Feld nach ISO 9614 bei Ventilator mit statischer Pressung 200 Pa.

**Funktionsprinzip**

Der heiße und feuchte Rückluftstrom wird vom Ventilator (G) erst über den Rückfilter (A), dann über den ersten Eingang des Kreuzstrom-Energierückgewinner (B), wo beim Kreuzen der Luftströme (Energieaustausch) ein Teil des Enthalpygehalts in der Rückluft abgeschieden wird. Nach dem Kreuzstromwärmetauscher wird ein Teil der behandelten Luft (von 0 % bis 30 %) vom Abluftventilator (C) abgeführt, während die restliche Luftmenge über den Verdampfer (D) gleitet wird, worauf sie auf ein erforderliches Niveau entfeuchtet wird.



**Rahmen**

Alle Geräte der UTA Baureihe bestehen aus feuerverzinkten Metallplatten, die mit Emaille aus Pulyurethanpulver bei 180° beschichtet wurden, um sie umweltbeständig zu machen und damit sie auch in aggressiven Umgebungen eingesetzt werden können. Der Rahmen ist selbsttragend mit abnehmbaren Blenden. Alle Geräte sind serienmäßig mit einer Tropfwanne aus Edelstahl ausgestattet. Die Farbe des ganzen Geräts ist RAL 7035 (Lichtgrau).

**Kältemittelkreislauf**

Als Kältemittel wird R410A eingesetzt. Die im Kältemittelkreislauf eingesetzten Komponenten stammen ausschließlich von international etablierten Markenherstellern. Alle geschweißten Verbindungen sind nach ISA 97/23 ausgeführt.

Der Kältemittelkreislauf beinhaltet: Schauglas, Filtertrockner, thermisches Expansionsventil mit äußerem Druckausgleich, manuelles Absperrventil für die Flüssigkeitsleitung, Schraderventile für Wartung und Reparatur, Hochdruckschalter (gemäß Druckbehälter Richtlinie)

**Verdichter**

Das Gerät ist mit einem Rollkolbenverdichter mit einer Kurbelwellenheizung und Übertemperaturschutz in der Motorwicklung aus-

gestattet. Er ist auf Gummi-schwingungsdämpfern montiert und kann optional mit einer schalldichten Abdeckung versehen werden (Zubehör). Die Kurbelwellenheizung wird immer betrieben, wenn sich das Gerät im Stand-By Modus befindet. Eine Überprüfung ist durch die vordere Abdeckung des Geräts möglich.

**Verflüssiger und verdampfer**

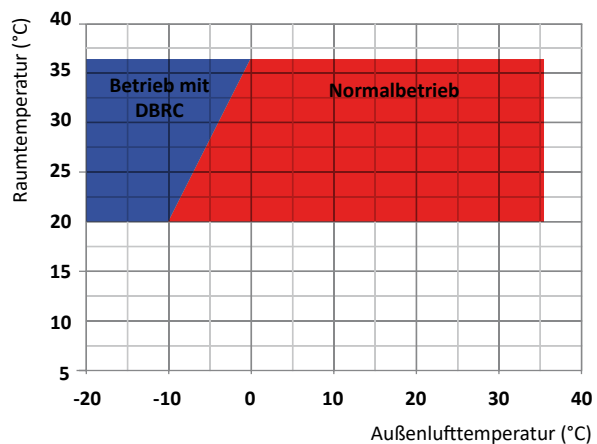
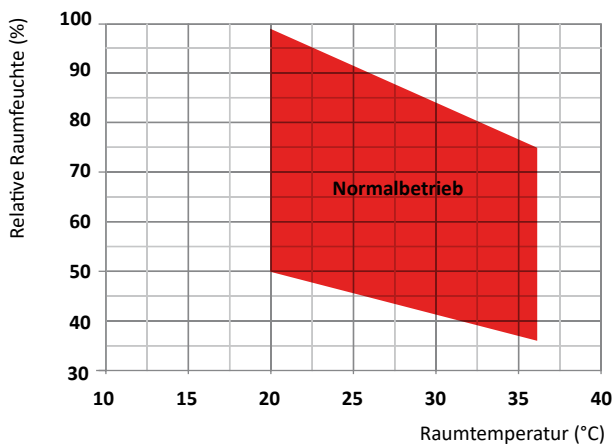
Verflüssiger und Verdampfer bestehen aus Kupferrohren mit einem Durchmesser von 3/8" und Aluminiumlamellen einer Stärke von 0,1 mm. Da diese Geräte in aggressiver Umgebung betrieben werden, wurden alle Verdichter mit Epoxid-Pulver beschichtet um sie gegen Korrosion beständig zu machen. Um den Wärmeübergang zu optimieren, wurden die Kupferrohre in die Aluminiumlamellen eingestanz. Die Geometrie der Verflüssigeroberfläche und der Einsatz langsam drehender (und dadurch geräuscharmer) Ventilatoren garantieren einen niedrigen luftseitigen Widerstand und somit einen geringen Druckverlust.

Alle Geräte sind mit einer Edelstahl Tropfwanne ausgestattet. Außerdem verfügt jeder Verdampfer über einen Temperaturfühler, welcher den automatischen Abtauprozess steuert.

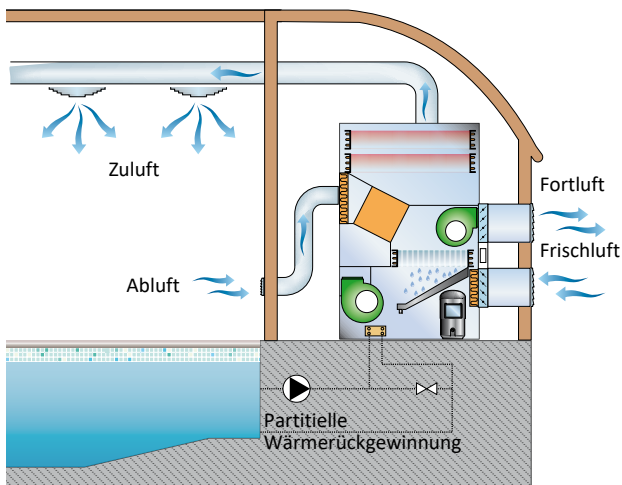
**Wärmerückgewinnung**

Die Wärmerückgewinnung verfügt über einen Querstromwärme-

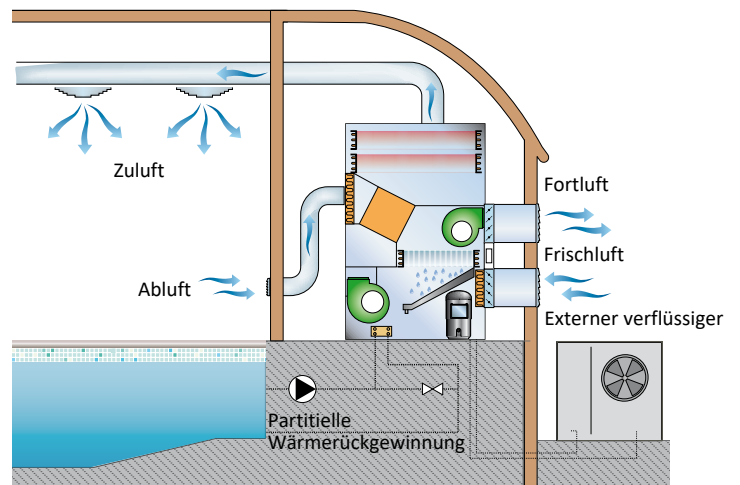
**Betriebsgrenze**



**Installationsbeispiel UTA**



**Installationsbeispiel UTAZ**



tauscher mit lackierten Aluminiumplatten und einem verzinkten Stahlrahmen mit zusätzlicher Befestigung des Wärmetauschers, damit das Gerät auch in aggressiver Umgebung betrieben werden kann. Sie hat einen niedrigen Druckverlust und ist serienmäßig mit einer Tropfwanne aus Edelstahl ausgestattet.

**Heisswasser heizregister**

Das Heißwasser-Heizregister besteht aus Kupferrohren mit einem Durchmesser von 3/8" und Aluminiumlamellen einer Stärke von 0,1 mm. Um den Wärmeübergang zu optimieren, wurden die Kupferrohre in die Aluminiumlamellen eingestanz. Alle Heißwasser-Heizregister verfügen über ein eingebautes drei-Wege-Regulierungsventil, das direkt vom Mikroprozessor des Geräts gesteuert wird.

**EC Zuluft ventilator**

Der Zuluftventilator ist ein Hoch-Leistungs-Radialventilator mit doppeltem Einlass und vorwärts gekrümmten Schaufeln und direkt verbunden mit dem elektrischen Motor. Der Zuluftventilator besteht aus verzinktem Stahlblech mit einer Polyurethan Beschichtung. Der elektrische Motor ist ein hoch effizienter, bürstenloser DC-Motor mit einem externen Rotor. Der Zuluftventilator ist statisch und dynamisch ausgewuchtet, Klasse 6,3 nach der ISO 1940. Der elektrische Motor hat eine separate elektrischen Antrieb, eine 0-10 V Regulierung, einen integrierten PFC, ein integrierter Überhitzungsschutz (im Falle einer deutlichen Reduzierung der Spannungsversorgung). Die Schutzart des Motors ist IP54. Serienmäßige Interfacekarte mit einem Modbus-Protokoll RTU.

**EC Abluftventilator**

Der Abluftventilator ist ein Hoch-Leistungs-Radialventilator mit doppeltem Einlass und vorwärts gekrümmten Schaufeln und direkt verbunden mit dem elektrischen Motor. Der Abluftventilator besteht aus verzinktem Stahlblech mit einer Polyurethan Beschichtung. Der elektrische Motor ist ein hoch effizienter, bürstenloser DC-Motor mit einem externen Rotor. Der Zuluftventilator ist statisch und dynamisch ausgewuchtet, Klasse 6,3 nach der ISO 1940. Der elektrische Motor hat eine separate elektrischen Antrieb, eine 0-10 V Regulierung, einen integrierten PFC, ein integrierter Überhitzungsschutz (im Falle einer deutlichen Reduzierung der Span-

nungsversorgung). Die Schutzart des Motors ist IP54. Serienmäßige Interfacekarte mit einem Modbus-Protokoll RTU.

**Abluft- und zuluftklappen**

Die Frisch- und Abluftbefeuchter bestehen aus einem Aluminiumrahmen und Aluminiumlamellen. Der Abstand zwischen den Lamellen beträgt 150 mm. Die Klappen bestehen aus Nylon. Frisch- und Abluftbefeuchter sind miteinander verbunden und mit einem Servomotor ausgestattet, welcher vom Mikroprozessor des Geräts gesteuert wird.

**Luftfilter**

Das Filtermaterial besteht aus synthetischen Fasern, die sich nicht elektrostatisch aufladen. Die Filter können zur Reinigung und Entsorgung leicht entnommen werden. Die Effizienzklasse ist ePM10 50% gemäß der Norm UNI EN ISO 16890:2017.

**Mikroprozessor**

Folgende Funktionen aller Geräte der UTA Baureihe werden von einem Mikroprozessor gesteuert: Verdichtersynchronisierung, automatischer Abtauprozess, Versorgungs- und Abluft, Nachwärmventil und Alarmer. Auf einer LCD-Anzeige lassen sich Arbeitsmodus, Sollwerte und Alarmer des Geräts ablesen.

**Elektronischer temperatur/feuchtesensor**

In allen Geräten der UTA Baureihe wird serienmäßig an der Abluftseite ein elektronischer Temperatur- und Feuchtigkeitsfühler installiert, wodurch das Gerät nach den jeweils eingestellten Werten in den Entfeuchtungs- oder Heizmodus schaltet. Durch den Fühler können Temperaturwerte im Einsatzbereich von 0-50°C und Feuchtigkeitswerte im Einsatzbereich von 10-90% angezeigt werden.

**Schaltkasten**

Die Schalttafel entspricht den Bestimmungen der CEE 73/23 und 89/3336 zur elektromagnetischen Verträglichkeit. Zugang zur Schalttafel erhält man durch Ausschalten des Netzschalters (Position OFF) und Abnahme der Frontverkleidung. Die elektrische Schutzart des Schaltkastens beträgt IP 55. Da Scrollverdichter beschädigt werden können, wenn sie sich in die falsche Richtung

drehen, sind alle Geräte der UTA Serie mit einem Phasenüberwachungsrelay ausgestattet, welches den Verdichter im Falle einer falschen Phasenfolge abschaltet. Weiterhin sind folgende elektro-mechanische Bauteile installiert: Netzschalter, magnetische Wärmeschalter als Schutz von Pumpen und Ventilatoren, Verdichtersicherungen, automatische Stromkreisunterbrecher, Schaltschütze für den Verdichter, Ventilator und Pumpen. Die Steuerplatine verfügt außerdem über potentialfreie Kontakte für ferngesteuertes An- und Ausschalten.

#### Steuer und schutzeinrichtungen

Alle Geräte der UTA Baureihe verfügen über die folgenden Steuer- und Schutzeinrichtungen: Abtauthermostat, Hochdruckschalter mit manueller Rücksetzung, Niederdruckschalter mit automatischer Rücksetzung, Hochdrucksicherheitsventil, thermischer Überlastungsschutz für den Verdichter und den Ventilator.

#### Zubehör

##### DBRC - Einrichtung für niedrige temperaturen

Die Einrichtung für niedrige Temperaturen wird verwendet, wenn die Temperatur der Frischluft niedriger als  $-5^{\circ}\text{C}$  ist und sie stellt sicher, dass das Gerät auch bei sehr geringen Außentemperaturen korrekt betrieben werden kann. Die Einrichtung besteht aus einer Wärmerückgewinnung, welche aus zwei Wasser- und Glycolspulen besteht, welche durch eine Wasser-pumpe miteinander verbunden sind. Die obere Spule gewinnt Wärme aus der Abluft, die Mischung (Glycol und Wasser) in der Spule wird erwärmt und dann zur unteren Spule geleitet, wo die Wärme auf die Frischluft übertragen wird, bevor diese dem Gerät zugeführt wird. Die Verwendung dieser Einrichtung hat folgende zwei Vorteile:- Zusätzliche Wärmerückgewinnung der Abluft erhöht die Energieeffizienz des

Geräts.- Der Frischlufteinlass [is suitable] für den korrekten Betrieb der inneren Bauteile.

Das Gerät wird direkt vom Mikroprozessor gesteuert und wird werkseitig eingestellt. Die Einstellungen lauten wie folgt: Misst der Fri-schlufsensor eine Temperatur unter  $-5^{\circ}\text{C}$ , wird die Wasserpumpe und somit die Wärmerückgewinnung aktiviert. Diese Einrichtung bleibt in Betrieb, bis die Temperatur der Frischluft wieder über den im Mikroprozessor eingestellten Mindestwert ansteigt. Der Mikroprozessor, welcher mit einem kombinierten Temperatur- und Feuchtigkeitsfühler ausgestattet ist, schaltet den Verdichter aus, wenn die Frischluft die gewünschten Werte aufweist. In diesem Fall entspricht der Energieverbrauch dem eines Geräts, das im freien Kühlmodus betrieben wird.

##### PCRL - Externe fernbedienung

Externe Fernbedienung mit den gleichen Funktionen des integrierten Reglers.

##### RGDD - Eingebauter Sensor (Temperatur+ Feuchte)

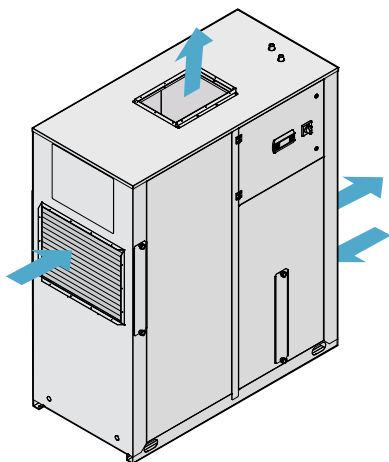
Eingebauter elektronischer Feuchte- und Temperaturfühler.

##### RP01 - Partielle wärmerückgewinnung

gleichachsiger Wärmetauscher geeignet für Chlorhaltiges Wasser; gefertigt aus Kupfernickelrohren intern und Kupferrohre extern. Das chlorhaltige Wasser fließt in die internen Leitungen, während das Kältemittel durch die externen. Die internen Leitungen sind aus Kupfernickel hergestellt mit einem speziellen Profil, welche die Wirbelströme des Kältemittels verbessern, den Austauschfaktor, die thermale Effizienz erhöhen und die Abmessungen reduzieren. Der Wärmetauscher wurde entwickelt zur Wärmerückgewinnung von ca. 20% der thermalen Leistung, welche vom Gerät erzeugt wird.

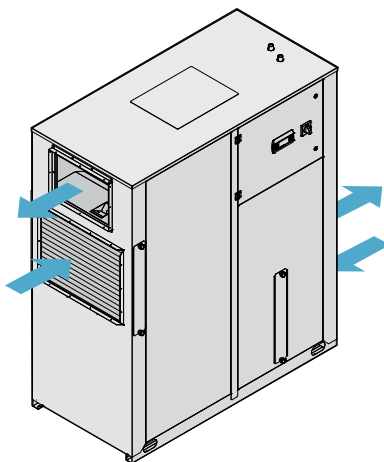
#### Konfigurationen

ASVR



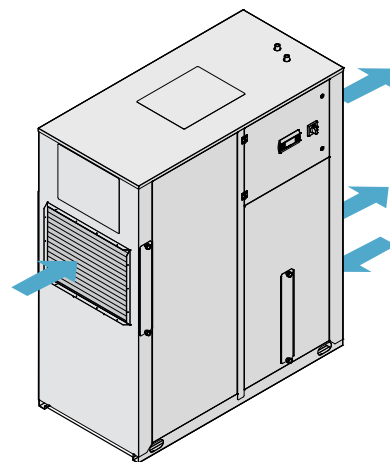
Rechte Ausführung vertikaler Luftstrom

ASLR



Rechte Ausführung links Luftstrom

ASRR



Rechte Ausführung richtiger Luftstrom

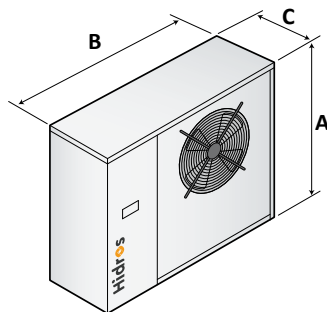
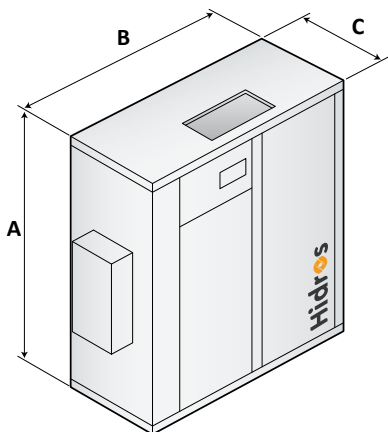


UTA		015	020	028	035	042	052	060
Partielle Wärmerückgewinnung Cu-Ni made	RP01	○	○	○	○	○	○	○
Niedertemperaturausführung mit Wärmerückgewinnung	DBRC	○	○	○	○	○	○	○
Externe Fernbedienung	PCRL	○	○	○	○	○	○	○
Hoch Effiziente EC Lüftermotoren ≤ 300 Pa	VECE	●	●	●	●	●	●	●

● Standard, ○ Optional, – Nicht lieferbar.

UTAZ		015	020	028	035	042	052	060
Partielle Wärmerückgewinnung Cu-Ni made	RP01	○	○	○	○	○	○	○
Niedertemperaturausführung mit Wärmerückgewinnung	DBRC	–	–	–	–	–	–	–
Externe Fernbedienung	PCRL	○	○	○	○	○	○	○
Hoch Effiziente EC Lüftermotoren ≤ 300 Pa	VECE	●	●	●	●	●	●	●
Außeneinheit mit Kondensationsdruckregelung	CN	●	●	●	●	●	●	●

● Standard, ○ Optional, – Nicht lieferbar.



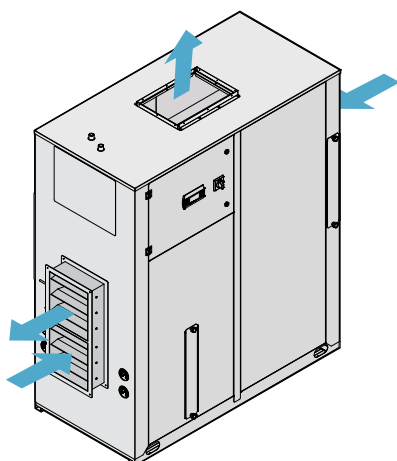
#### UTA - UTAZ (Inneneinheit)

Mod.	A (mm)	B (mm)	C (mm)	kg
015	1770	1000	640	290
020	1770	1000	640	305
028	1850	1500	750	400
035	1850	1500	750	420
042	1950	1950	1250	570
052	1950	1950	1250	590
060	1950	1950	1250	620

#### UTAZ (Externer Verflüssiger)

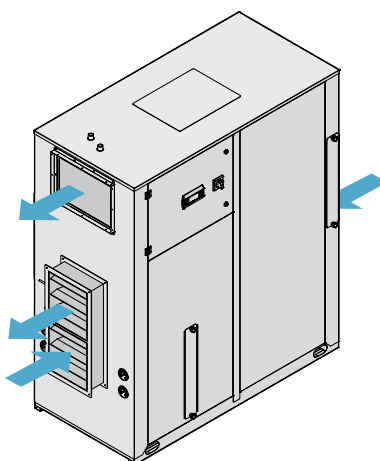
Mod.	A (mm)	B (mm)	C (mm)	kg
015	989	1103	380	80
020	989	1103	380	80
028	1324	1203	423	92
035	1324	1203	423	92
042	1324	1203	423	92
052	1423	1453	473	130
060	1423	1453	473	130

#### ASVL



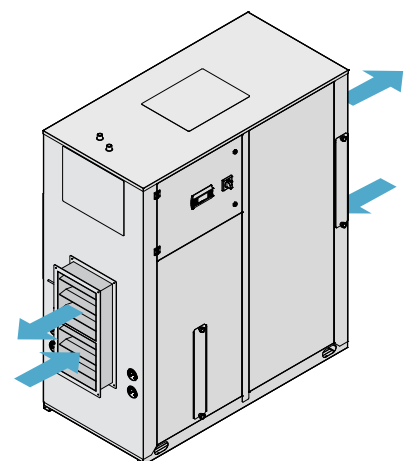
Linke Version  
vertikaler Luftstrom

#### ASLL



Linke Version  
links Luftstrom

#### ASRL



Linke Version  
rechter Luftstrom

# LDA

## Lufgekühlter Kaltwassersatz und Wärmepumpe



Die LDA Kaltwassersatzanlagen sind für mittlere und große Anwendungen entworfen worden.

Die LDA Kaltwassersatzanlagen können Ausgangswassertemperaturen von 7°C erzeugen, in Kombination mit Ventilator-konvektoren oder Lüftungsgeräten.

Der Einsatz von Tandem-Verdichter bietet hohe Leistungsbereiche (besonders im Teillastbetrieb) und niedrige Geräuschniveaus, passend ihren Gebrauch in jeder Anwendung machend.

Die verschiedenen verfügbaren Versionen erlauben dem Nutzer, die passendste Lösung dank einer breiten Reihe von Zubehör auszuwählen.

### Ausführungen

- CO** Nur kühlen.
- SA** Standard- Effizienz, AC- Ventilatoren.  
*nur für Extra CEE-Markt verfügbar.*
- SE** Standard- Effizienz, EC- Ventilatoren.
- HA** Hocheffizienzausführung, AC- Ventilatoren.
- HE** Hocheffizienzausführung, AC- Ventilatoren.
- LS** Leise Ausführung.
- XL** Extra leise Ausführung.
- BT** Nur Kühlen für niedrige Austrittstemperaturen
- CN** Verflüssigereinheit.

HA/LS/CO		252	302	412	432	492	602	702	802	902	1002	1202	1402
Kälteleistung <sup>(EN14511) (1)</sup>	kW	19,6	26,7	32,3	42,8	46,8	55,0	61,5	68,4	82,6	93,5	104,5	121,4
Gesamtleistungsaufnahme <sup>(EN14511) (1)</sup>	kW	6,3	8,6	10,3	13,8	15,0	17,1	19,6	22,0	26,2	30,0	33,6	38,1
EER <sup>(EN14511) (1)</sup>	W/W	3,10	3,11	3,13	3,11	3,11	3,22	3,13	3,11	3,15	3,12	3,11	3,19
SEER <sup>(2)</sup>	kWh/kWh	4,11	4,20	4,19	4,11	4,12	4,20	4,19	4,19	4,14	4,13	4,12	4,13
$\eta_{s,c}$ <sup>(2)</sup>	%	161	161	164	162	162	165	165	165	163	162	162	162
Schalleistungspegel <sup>(3)</sup>	dB (A)	75	75	75	75	77	77	77	78	83	84	85	87
Schalldruckpegel <sup>(4)</sup>	dB (A)	43	43	43	43	45	45	45	46	51	52	53	55
Pufferspeicher	l	100	100	100	100	100	300	300	300	300	300	300	500
HE/LS/CO		252	302	412	432	492	602	702	802	902	1002	1202	1402
Kälteleistung <sup>(EN14511) (1)</sup>	kW	19,7	26,7	32,0	42,8	46,6	55	61,6	68,6	82,6	93,8	105	121,6
Gesamtleistungsaufnahme <sup>(EN14511) (1)</sup>	kW	6,2	8,4	10,0	13,6	14,8	16,9	19,3	21,8	25,4	29,6	33,2	36,8
EER <sup>(EN14511) (1)</sup>	W/W	3,16	3,18	3,19	3,15	3,14	3,25	3,19	3,15	3,25	3,17	3,16	3,30
SEER <sup>(2)</sup>	kWh/kWh	4,20	4,25	4,35	4,29	4,26	4,39	4,31	4,24	4,37	4,34	4,25	4,40
$\eta_{s,c}$ <sup>(2)</sup>	%	165	167	171	168	167	173	169	167	172	171	167	173
Schalleistungspegel <sup>(3)</sup>	dB (A)	71	73	73	75	77	77	77	78	81	84	85	86
Schalldruckpegel <sup>(4)</sup>	dB (A)	39	41	41	43	45	45	45	46	49	52	53	54
Versorgungsspannung	V/Ph/Hz	400/3+N/50	400/3+N/50	400/3/50	400/3/50	400/3/50	400/3/50	400/3/50	400/3/50	400/3/50	400/3/50	400/3/50	400/3/50
Verdichter / Circuits	n° / n°	2 / 1	2 / 1	2 / 1	2 / 1	2 / 1	2 / 1	2 / 1	2 / 1	2 / 1	2 / 1	2 / 1	2 / 1
Ventilatoren	n°	2	2	2	2	2	2	2	2	2	2	2	3
Kältemittel		R410A	R410A	R410A	R410A	R410A	R410A	R410A	R410A	R410A	R410A	R410A	R410A
Kältemittelbefüllung	kg	6,5	6,5	6,5	10,0	8,5	8,5	14,5	14,5	19,0	19,0	20,0	28,0
Globalen Treibhauspotenzial (GWP)		2088	2088	2088	2088	2088	2088	2088	2088	2088	2088	2088	2088
CO <sub>2</sub> Äquivalent	t	13,57	13,57	13,57	20,88	17,74	17,74	30,27	30,27	39,67	39,67	41,76	58,46
Pufferspeicher	l	100	100	100	100	100	300	300	300	300	300	300	500

HA/LS/CO		1602	1802	2002	2302	2502	2504	3004	3204	3504	4004	4504
Kälteleistung <sup>(EN14511) (1)</sup>	kW	133,3	151,6	168,9	195,0	214,5	208,8	242,5	266,0	301,1	340,5	390,0
Gesamtleistungsaufnahme <sup>(EN14511) (1)</sup>	kW	42,9	48,7	54,3	62,7	68,8	67,1	77,5	85,3	96,8	109,5	125,4
EER <sup>(EN14511) (1)</sup>	W/W	3,11	3,11	3,11	3,11	3,12	3,11	3,13	3,12	3,11	3,11	3,11
SEER <sup>(2)</sup>	kWh/kWh	4,19	4,13	4,17	4,18	4,13	4,12	4,13	4,15	4,17	4,19	4,18
$\eta_{s,c}$ <sup>(2)</sup>	%	165	162	164	164	162	162	162	163	164	165	164
Schalleistungspegel <sup>(3)</sup>	dB (A)	88	88	88	89	91	89	90	91	91	91	93
Schalldruckpegel <sup>(4)</sup>	dB (A)	56	56	56	57	59	57	58	59	59	59	61
Pufferspeicher	l	500	500	5000	500	1000	1000	1000	1000	1000	1000	1000
HE/LS/CO		1602	1802	2002	2302	2502	2504	3004	3204	3504	4004	4504
Kälteleistung <sup>(EN14511) (1)</sup>	kW	133,3	152,1	169,3	195,6	215,1	210,3	246,8	267,7	303,2	345,3	390
Gesamtleistungsaufnahme <sup>(EN14511) (1)</sup>	kW	41,8	48,1	53,6	62,7	68,3	66,3	76,2	85,0	95,3	108,2	123,8
EER <sup>(EN14511) (1)</sup>	W/W	3,19	3,16	3,16	3,12	3,15	3,17	3,24	3,15	3,18	3,19	3,15
SEER <sup>(2)</sup>	kWh/kWh	4,42	4,41	4,31	4,40	4,28	4,25	4,36	4,32	4,41	4,28	4,43
$\eta_{s,c}$ <sup>(2)</sup>	%	174	175	169	173	168	167	171	170	173	168	174
Schalleistungspegel <sup>(3)</sup>	dB (A)	87	88	88	89	91	88	89	90	91	91	93
Schalldruckpegel <sup>(4)</sup>	dB (A)	55	56	56	57	59	56	57	58	59	59	61
Versorgungsspannung	V/Ph/Hz	400/3/50	400/3/50	400/3/50	400/3/50	400/3/50	400/3/50	400/3/50	400/3/50	400/3/50	400/3/50	400/3/50
Verdichter / Circuits	n° / n°	2 / 1	2 / 1	2 / 1	2 / 1	2 / 1	4 / 2	4 / 2	4 / 2	4 / 2	4 / 2	4 / 2
Ventilatoren	n°	3	3	3	3	3	4	6	6	6	6	8
Kältemittel		R410A	R410A	R410A	R410A	R410A	R410A	R410A	R410A	R410A	R410A	R410A
Kältemittelbefüllung	kg	30,0	30,0	30,0	30,0	40,0	40,0	50,0	60,0	50,0	60,0	90,0
Globalen Treibhauspotenzial (GWP)		2088	2088	2088	2088	2088	2088	2088	2088	2088	2088	2088
CO <sub>2</sub> Äquivalent	t	62,64	62,64	62,64	62,64	83,52	83,52	104,40	152,28	104,40	152,28	187,92
Pufferspeicher	l	500	500	5000	500	1000	1000	1000	1000	1000	1000	1000

Referenzdatenauslegung bei folgenden Bedingungen:

(1) Kühlen: Außenlufttemperatur. 35°C, Wassertemperatur 12/7°C

(2) In Übereinstimmung mit (EU) 2016/2281 und entsprechenden Normen Teil dieser.

(3) Schalleistungspegel nach ISO 3744.

(4) Schalldruckpegel in 10 m Entfernung im freien Feld nach ISO 9614

SE/XL/CO		252	302	402	432	492	592	702	802	1002	1202	1402
Kälteleistung <sup>(EN14511) (1)</sup>	kW	18,5	25,4	29,4	39,7	44,4	50,6	55,8	63,0	85,2	92,7	105,2
Gesamtleistungsaufnahme <sup>(EN14511) (1)</sup>	kW	6,5	9,1	10,4	13,9	15,0	18,3	21,1	22,9	31,3	36,8	40,9
EER <sup>(EN14511) (1)</sup>	W/W	2,84	2,81	2,82	2,87	2,96	2,77	2,64	2,75	2,72	2,52	2,57
SEER <sup>(2)</sup>	kWh/kWh	4,14	4,12	4,14	4,11	4,12	4,15	4,11	4,12	4,13	4,11	4,15
$\eta_{s,c}$ <sup>(2)</sup>	%	163	162	163	161	162	163	162	162	162	162	163
Schalleistungspegel <sup>(3)</sup>	dB (A)	68	69	69	71	75	75	75	76	80	82	83
Schalldruckpegel <sup>(4)</sup>	dB (A)	36	37	37	39	43	43	43	44	48	50	51
Versorgungsspannung	V/Ph/Hz	400/3+N/50	400/3+N/50	400/3+N/50	400/3/50	400/3/50	400/3/50	400/3/50	400/3/50	400/3/50	400/3/50	400/3/50
Verdichter / Circuits	n° / n°	2 / 1	2 / 1	2 / 1	2 / 1	2 / 1	2 / 1	2 / 1	2 / 1	2 / 1	2 / 1	2 / 1
Ventilatoren	n°	2	2	2	2	2	2	2	2	3	3	3
Kältemittel		R410A	R410A	R410A	R410A	R410A	R410A	R410A	R410A	R410A	R410A	R410A
Kältemittelbefüllung	kg	6,5	6,5	6,5	8,5	8,5	8,5	8,5	14,5	17,0	17,0	17,0
Globalen Treibhauspotenzial (GWP)		2088	2088	2088	2088	2088	2088	2088	2088	2088	2088	2088
CO <sub>2</sub> Äquivalent	t	13,57	13,57	13,57	17,74	17,74	17,74	17,74	30,27	35,49	35,49	35,49
Pufferspeicher	l	100	100	100	100	100	100	300	300	500	500	500

SE/XL/CO		1602	1802	2002	2302	2502	2504	3004	3204	3504	4004	4504	5004
Kälteleistung <sup>(EN14511) (1)</sup>	kW	118,0	135,5	148,2	175,9	198,0	193,1	210,6	232,2	286,8	314,4	355,2	395,0
Gesamtleistungsaufnahme <sup>(EN14511) (1)</sup>	kW	44,9	51,5	59,8	65,6	72,8	71,5	83,2	92,5	99,9	115,2	131,6	144,2
EER <sup>(EN14511) (1)</sup>	W/W	2,63	2,63	2,48	2,68	2,72	2,70	2,53	2,51	2,87	2,73	2,70	2,74
SEER <sup>(2)</sup>	kWh/kWh	4,12	4,14	4,12	4,15	4,13	4,13	4,15	4,12	4,15	4,14	4,13	4,15
$\eta_{s,c}$ <sup>(2)</sup>	%	162	163	162	163	162	162	163	162	163	163	162	163
Schalleistungspegel <sup>(3)</sup>	dB (A)	85	85	85	87	89	85	87	88	88	88	90	91
Schalldruckpegel <sup>(4)</sup>	dB (A)	53	53	53	55	57	53	55	56	56	56	58	59
Versorgungsspannung	V/Ph/Hz	400/3/50	400/3/50	400/3/50	400/3/50	400/3/50	400/3/50	400/3/50	400/3/50	400/3/50	400/3/50	400/3/50	400/3/50
Verdichter / Circuits	n° / n°	2 / 1	2 / 1	2 / 1	2 / 1	2 / 1	4 / 2	4 / 2	4 / 2	4 / 2	4 / 2	4 / 2	4 / 2
Ventilatoren	n°	4	4	4	3	4	4	4	4	6	6	6	8
Kältemittel		R410A	R410A	R410A	R410A	R410A	R410A	R410A	R410A	R410A	R410A	R410A	R410A
Kältemittelbefüllung	kg	18,0	30,0	25,0	33,0	33,0	40,0	40,0	50,0	60,0	70,0	90,0	90,0
Globalen Treibhauspotenzial (GWP)		2088	2088	2088	2088	2088	2088	2088	2088	2088	2088	2088	2088
CO <sub>2</sub> Äquivalent	t	37,58	62,64	52,20	69,90	69,90	83,52	83,52	104,40	152,28	146,16	187,92	187,92
Pufferspeicher	l	500	500	500	500	500	500	500	500	1000	1000	1000	1000

Referenzdatenauslegung bei folgenden Bedingungen:

(1) Kühlen: Außenlufttemperatur: 35°C, Wassertemperatur 12/7°C

(2) In Übereinstimmung mit (EU) 2016/2281 und entsprechenden Normen Teil dieser.

(3) Schalleistungspegel nach ISO 3744.

(4) Schalldruckpegel in 10 m Entfernung im freien Feld nach ISO 3744.

HA/XL/CO		252	302	412	432	492	602	702	802	902	1002	1202	1402
Kälteleistung <sup>(EN14511) (1)</sup>	kW	20,5	27,0	31,9	42,6	46,1	54,0	61,2	68,1	80,7	91,2	103,2	118,8
Gesamtleistungsaufnahme <sup>(EN14511) (1)</sup>	kW	6,6	8,7	10,2	13,7	14,9	17,4	19,6	22,0	25,4	29,4	33,3	36,9
EER <sup>(EN14511) (1)</sup>	W/W	3,11	3,10	3,14	3,11	3,10	3,11	3,12	3,10	3,18	3,10	3,10	3,22
SEER <sup>(2)</sup>	kWh/kWh	4,14	4,11	4,15	4,13	4,11	4,16	4,15	4,15	4,16	4,17	4,16	4,20
$\eta_{s,c}$ <sup>(2)</sup>	%	162	161	163	162	161	163	163	163	163	164	163	165
Schalleistungspegel <sup>(3)</sup>	dB (A)	70	70	70	70	72	72	72	73	75	77	78	80
Schalldruckpegel <sup>(4)</sup>	dB (A)	38	38	38	38	40	40	40	41	43	45	46	48
Pufferspeicher	l	100	100	100	100	100	300	300	300	300	300	300	500
HE/XL/CO		252	302	412	432	492	602	702	802	902	1002	1202	1402
Kälteleistung <sup>(EN14511) (1)</sup>	kW	20,5	27,0	31,4	42,6	46,1	54,0	61,2	68,1	80,7	91,2	103,2	118,8
Gesamtleistungsaufnahme <sup>(EN14511) (1)</sup>	kW	6,6	8,7	10,1	13,7	14,8	17,2	19,6	21,9	25,4	29,2	33,2	36,9
EER <sup>(EN14511) (1)</sup>	W/W	3,12	3,11	3,12	3,11	3,11	3,14	3,13	3,11	3,18	3,12	3,11	3,22
SEER <sup>(2)</sup>	kWh/kWh	4,35	4,32	4,44	4,25	4,30	4,35	4,30	4,25	4,40	4,43	4,30	4,50
$\eta_{s,c}$ <sup>(2)</sup>	%	171	170	175	167	169	171	169	167	173	174	169	177
Schalleistungspegel <sup>(3)</sup>	dB (A)	64	65	68	70	72	72	72	73	75	77	78	80
Schalldruckpegel <sup>(4)</sup>	dB (A)	32	33	36	38	40	40	40	41	43	45	46	48
Versorgungsspannung	V/Ph/Hz	400/3+N/50	400/3+N/50	400/3/50	400/3/50	400/3/50	400/3/50	400/3/50	400/3/50	400/3/50	400/3/50	400/3/50	400/3/50
Verdichter / Circuits	n° / n°	2 / 1	2 / 1	2 / 1	2 / 1	2 / 1	2 / 1	2 / 1	2 / 1	2 / 1	2 / 1	2 / 1	2 / 1
Ventilatoren	n°	2	2	2	2	2	2	2	2	2	2	2	3
Kältemittel		R410A	R410A	R410A	R410A	R410A	R410A	R410A	R410A	R410A	R410A	R410A	R410A
Kältemittelbefüllung	kg	6,5	6,5	6,5	10,0	8,5	8,5	14,5	14,5	19,0	19,0	20,0	28,0
Globalen Treibhauspotenzial (GWP)		2088	2088	2088	2088	2088	2088	2088	2088	2088	2088	2088	2088
CO <sub>2</sub> Äquivalent	t	13,57	13,57	13,57	20,88	17,74	17,74	30,27	30,27	39,67	39,67	41,76	58,46
Pufferspeicher	l	100	100	100	100	100	300	300	300	300	300	300	500

HA/XL/CO		1602	1802	2002	2302	2502	2504	3004	3204	3504	4004	4504
Kälteleistung <sup>(EN14511) (1)</sup>	kW	130,1	150,1	166,8	189,1	211,0	208,5	236,0	264,0	297,8	337,4	383,5
Gesamtleistungsaufnahme <sup>(EN14511) (1)</sup>	kW	42,0	48,1	53,8	60,8	67,8	67,3	75,6	84,9	95,8	108,5	123,7
EER <sup>(EN14511) (1)</sup>	W/W	3,10	3,12	3,10	3,11	3,11	3,10	3,12	3,11	3,11	3,11	3,10
SEER <sup>(2)</sup>	kWh/kWh	4,11	4,25	4,12	4,27	4,15	4,14	4,22	4,20	4,30	4,20	4,25
$\eta_{s,c}$ <sup>(2)</sup>	%	161	167	162	168	163	163	166	165	169	165	167
Schalleistungspegel <sup>(3)</sup>	dB (A)	81	81	81	83	84	81	83	84	84	84	86
Schalldruckpegel <sup>(4)</sup>	dB (A)	49	49	49	51	52	49	51	52	52	52	54
Pufferspeicher	l	500	500	500	500	500	1000	1000	1000	1000	1000	1000
HE/XL/CO		1602	1802	2002	2302	2502	2504	3004	3204	3504	4004	4504
Kälteleistung <sup>(EN14511) (1)</sup>	kW	130,1	150,1	166,8	189,1	211,0	208,5	236,0	264,0	297,8	337,4	383,5
Gesamtleistungsaufnahme <sup>(EN14511) (1)</sup>	kW	42,0	48,1	53,6	60,8	67,8	67,3	75,6	84,9	95,4	108,5	122,9
EER <sup>(EN14511) (1)</sup>	W/W	3,10	3,12	3,11	3,11	3,11	3,10	3,12	3,11	3,12	3,11	3,12
SEER <sup>(2)</sup>	kWh/kWh	4,40	4,45	4,35	4,35	4,28	4,30	4,40	4,35	4,38	4,30	4,40
$\eta_{s,c}$ <sup>(2)</sup>	%	173	175	171	171	168	169	173	171	172	169	173
Schalleistungspegel <sup>(3)</sup>	dB (A)	81	81	81	83	84	81	83	84	84	84	86
Schalldruckpegel <sup>(4)</sup>	dB (A)	49	49	49	51	52	49	51	52	52	52	54
Versorgungsspannung	V/Ph/Hz	400/3/50	400/3/50	400/3/50	400/3/50	400/3/50	400/3/50	400/3/50	400/3/50	400/3/50	400/3/50	400/3/50
Verdichter / Circuits	n° / n°	2 / 1	2 / 1	2 / 1	2 / 1	2 / 1	4 / 2	4 / 2	4 / 2	4 / 2	4 / 2	4 / 2
Ventilatoren	n°	3	3	3	3	3	4	6	6	6	6	8
Kältemittel		R410A	R410A	R410A	R410A	R410A	R410A	R410A	R410A	R410A	R410A	R410A
Kältemittelbefüllung	kg	30,0	30,0	30,0	30,0	40,0	40,0	50,0	60,0	50,0	60,0	90,0
Globalen Treibhauspotenzial (GWP)		2088	2088	2088	2088	2088	2088	2088	2088	2088	2088	2088
CO <sub>2</sub> Äquivalent	t	62,64	62,64	62,64	62,64	83,52	83,52	104,40	152,28	104,40	152,28	187,92
Pufferspeicher	l	500	500	500	500	500	1000	1000	1000	1000	1000	1000

Referenzdatenauslegung bei folgenden Bedingungen:

(1) Kühlen: Außenlufttemperatur. 35°C, Wassertemperatur 12/7°C

(2) In Übereinstimmung mit (EU) 2016/2281 und entsprechenden Normen Teil dieser.

(3) Schalleistungspegel nach ISO 3744.

(4) Schalldruckpegel in 10 m Entfernung im freien Feld nach ISO 3744.

Geräte nur für Extra CEE-Markt verfügbar

SA/LS/CO		252	302	402	432	492	592	702	802	902	1002	1202	1402
Kälteleistung <sup>(EN14511) (1)</sup>	kW	18,7	25,3	30,0	40,5	46,1	51,8	57,1	64,4	73,4	87,0	95,0	108,2
Gesamtleistungsaufnahme <sup>(EN14511) (1)</sup>	kW	6,6	9,2	10,8	14,0	16,6	19,6	20,9	22,7	27,6	31,1	36,0	40,1
EER <sup>(EN14511) (1)</sup>	W/W	2,83	2,76	2,77	2,90	2,77	2,64	2,73	2,84	2,66	2,80	2,64	2,70
SEER <sup>(2)</sup>	kWh/kWh	3,85	3,90	3,83	3,81	3,82	3,84	3,88	3,85	3,80	3,83	3,81	3,85
η <sub>s,c</sub> <sup>(2)</sup>	%	151	153	150	149	150	151	152	151	149	150	149	151
Schalleistungspegel <sup>(3)</sup>	dB (A)	75	75	75	75	77	77	77	78	79	82	83	85
Schalldruckpegel <sup>(4)</sup>	dB (A)	43	43	43	43	45	45	45	46	47	50	51	53
Pufferspeicher	l	100	100	100	100	100	100	300	300	300	500	500	500
SE/LS/CO		252	302	402	432	492	592	702	802	902	1002	1202	1402
Kälteleistung <sup>(EN14511) (1)</sup>	kW	18,5	25,3	29,8	40,3	46,1	52,1	57,6	65,0	74,0	87,0	95,0	109,1
Gesamtleistungsaufnahme <sup>(EN14511) (1)</sup>	kW	6,6	9,2	10,8	13,8	16,4	19,5	20,7	22,5	27,4	30,6	35,6	39,7
EER <sup>(EN14511) (1)</sup>	W/W	2,82	2,76	2,77	2,93	2,80	2,68	2,78	2,89	2,70	2,84	2,67	2,75
SEER <sup>(2)</sup>	kWh/kWh	4,02	4,05	4,00	3,95	3,96	3,97	3,97	3,96	3,90	3,95	3,99	4,00
η <sub>s,c</sub> <sup>(2)</sup>	%	158	159	157	155	155	1556	156	155	153	155	157	157
Schalleistungspegel <sup>(3)</sup>	dB (A)	73	74	74	75	77	77	77	78	79	82	83	84
Schalldruckpegel <sup>(4)</sup>	dB (A)	41	42	42	43	45	45	45	46	47	50	51	52
Versorgungsspannung	V/Ph/Hz	400/3+N/50	400/3+N/50	400/3+N/50	400/3/50	400/3/50	400/3/50	400/3/50	400/3/50	400/3/50	400/3/50	400/3/50	400/3/50
Verdichter / Circuits	n° / n°	2 / 1	2 / 1	2 / 1	2 / 1	2 / 1	2 / 1	2 / 1	2 / 1	2 / 1	2 / 1	2 / 1	2 / 1
Ventilatoren	n°	2	2	2	2	2	2	2	2	2	3	3	3
Kältemittel		R410A	R410A	R410A	R410A	R410A	R410A	R410A	R410A	R410A	R410A	R410A	R410A
Kältemittelbefüllung	kg	6,5	6,5	6,5	8,5	8,5	8,5	8,5	14,5	17,0	17,0	17,0	17,0
Globalen Treibhauspotenzial (GWP)		2088	2088	2088	2088	2088	2088	2088	2088	2088	2088	2088	2088
CO <sub>2</sub> Äquivalent	t	13,57	13,57	13,57	17,74	17,74	17,74	17,74	30,27	35,49	35,49	35,49	35,49
Pufferspeicher	l	100	100	100	100	100	100	300	300	300	500	500	500

Geräte nur für Extra CEE-Markt verfügbar

SA/LS/CO		1602	1802	2002	2302	2502	2504	3004	3204	3504	4004	4504	5004
Kälteleistung <sup>(EN14511) (1)</sup>	kW	121,7	139,1	153,0	182,3	205,3	200,4	220,2	244,6	296,6	326,6	366,7	414,0
Gesamtleistungsaufnahme <sup>(EN14511) (1)</sup>	kW	44,6	50,6	58,8	64,9	73,6	72,3	83,4	92,3	101,2	115,4	130,5	148,4
EER <sup>(EN14511) (1)</sup>	W/W	2,73	2,75	2,60	2,81	2,79	2,77	2,64	2,65	2,93	2,83	2,81	2,79
SEER <sup>(2)</sup>	kWh/kWh	3,83	3,91	3,90	3,90	3,81	3,80	3,80	3,80	3,81	3,80	3,82	4,10
η <sub>s,c</sub> <sup>(2)</sup>	%	150	153	153	153	149	149	149	149	149	149	150	161
Schalleistungspegel <sup>(3)</sup>	dB (A)	86	86	86	89	90	87	89	90	90	91	92	93
Schalldruckpegel <sup>(4)</sup>	dB (A)	54	54	54	57	58	55	57	58	58	59	60	61
Pufferspeicher	l	500	500	500	500	500	500	500	500	1000	1000	1000	1000
SE/LS/CO		1602	1802	2002	2302	2502	2504	3004	3204	3504	4004	4504	5004
Kälteleistung <sup>(EN14511) (1)</sup>	kW	122,5	140,2	154,4	183,3	207,1	201,7	221,8	246,2	297,1	327,8	370,6	417,1
Gesamtleistungsaufnahme <sup>(EN14511) (1)</sup>	kW	44,2	50,3	58,0	64,5	72,9	71,5	82,5	91,2	100,0	115,0	129,6	146,9
EER <sup>(EN14511) (1)</sup>	W/W	2,77	2,79	2,66	2,84	2,84	2,82	2,69	2,70	2,97	2,85	2,86	2,84
SEER <sup>(2)</sup>	kWh/kWh	3,95	4,00	4,01	4,01	4,01	3,96	3,97	3,98	4,04	4,00	4,01	4,25
η <sub>s,c</sub> <sup>(2)</sup>	%	155	157	157	157	157	155	156	156	159	157	157	167
Schalleistungspegel <sup>(3)</sup>	dB (A)	85	85	85	89	90	87	89	90	90	91	92	93
Schalldruckpegel <sup>(4)</sup>	dB (A)	53	53	53	57	58	55	57	58	58	59	60	61
Versorgungsspannung	V/Ph/Hz	400/3/50	400/3/50	400/3/50	400/3/50	400/3/50	400/3/50	400/3/50	400/3/50	400/3/50	400/3/50	400/3/50	400/3/50
Verdichter / Circuits	n° / n°	2 / 1	2 / 1	2 / 1	2 / 1	2 / 1	4 / 2	4 / 2	4 / 2	4 / 2	4 / 2	4 / 2	4 / 2
Ventilatoren	n°	4	4	4	3	4	4	4	4	6	6	6	8
Kältemittel		R410A	R410A	R410A	R410A	R410A	R410A	R410A	R410A	R410A	R410A	R410A	R410A
Kältemittelbefüllung	kg	18,0	30,0	25,0	33,0	33,0	40,0	40,0	50,0	60,0	70,0	90,0	90,0
Globalen Treibhauspotenzial (GWP)		2088	2088	2088	2088	2088	2088	2088	2088	2088	2088	2088	2088
CO <sub>2</sub> Äquivalent	t	37,58	62,64	52,20	69,90	69,90	83,52	83,52	104,40	152,28	146,16	187,92	187,92
Pufferspeicher	l	500	500	500	500	500	500	500	500	1000	1000	1000	1000

Referenzdatenauslegung bei folgenden Bedingungen:

(1) Kühlen: Außenlufttemperatur: 35°C, Wassertemperatur 12/7°C

(2) In Übereinstimmung mit (EU) 2016/2281 und entsprechenden Normen Teil dieser.

(3) Schalleistungspegel nach ISO 3744.

(4) Schalldruckpegel in 10 m Entfernung im freien Feld nach ISO 3744.



Geräte nur für Extra CEE-Markt verfügbar

SA/XL/CO		252	302	402	432	492	592	702	802	902	1002	1202	1402
Kälteleistung <sup>(EN14511) (1)</sup>	kW	18,8	25,5	29,5	39,7	44,3	50,4	55,8	63,0	71,1	85,2	92,7	105,2
Gesamtleistungsaufnahme <sup>(EN14511) (1)</sup>	kW	6,7	9,2	11,0	14,1	15,3	18,6	21,3	23,1	28,3	31,4	36,8	41,1
EER <sup>(EN14511) (1)</sup>	W/W	2,80	2,76	2,67	2,82	2,89	2,71	2,62	2,73	2,51	2,71	2,52	2,56
SEER <sup>(2)</sup>	kWh/kWh	3,80	3,85	3,87	3,83	3,82	3,90	3,83	3,84	3,80	3,90	3,81	3,92
$\eta_{s,c}$ <sup>(2)</sup>	%	149	151	152	150	150	153	150	151	149	153	149	154
Schalleistungspegel <sup>(3)</sup>	dB (A)	71	71	71	71	75	75	75	76	77	80	82	83
Schalldruckpegel <sup>(4)</sup>	dB (A)	39	39	39	39	43	43	43	44	45	48	50	51
Pufferspeicher	l	100	100	100	100	100	100	300	300	300	500	500	500

SA/XL/CO		1602	1802	2002	2302	2502	2504	3004	3204	3504	4004	4504	5004
Kälteleistung <sup>(EN14511) (1)</sup>	kW	118,0	135,5	148,2	175,9	198,0	193,1	210,6	232,2	286,8	314,4	355,2	395,0
Gesamtleistungsaufnahme <sup>(EN14511) (1)</sup>	kW	45,7	51,9	60,0	65,6	73,3	72,3	83,9	94,0	100,6	116,4	131,6	146,3
EER <sup>(EN14511) (1)</sup>	W/W	2,58	2,61	2,47	2,68	2,70	2,67	2,51	2,47	2,85	2,70	2,70	2,70
SEER <sup>(2)</sup>	kWh/kWh	3,82	3,93	3,82	3,93	3,83	3,81	3,84	3,80	3,92	3,82	3,95	3,94
$\eta_{s,c}$ <sup>(2)</sup>	%	150	154	150	154	150	149	151	149	154	150	155	155
Schalleistungspegel <sup>(3)</sup>	dB (A)	85	85	85	87	89	85	87	88	88	88	90	91
Schalldruckpegel <sup>(4)</sup>	dB (A)	53	53	53	55	57	53	55	56	56	56	58	59
Pufferspeicher	l	500	500	500	500	500	500	500	500	1000	1000	1000	1000

Referenzdatenauslegung bei folgenden Bedingungen:

(1) Kühlen: Außenlufttemperatur. 35°C, Wassertemperatur 12/7°C

(2) In Übereinstimmung mit (EU) 2016/2281 und entsprechenden Normen Teil dieser.

(3) Schalleistungspegel nach ISO 3744.

(4) Schalldruckpegel in 10 m Entfernung im freien Feld nach ISO 3744.

## Rahmen

Alle Geräte bestehen aus heißverzinkten, sowie bei 180°C Polyurethanpulver ofenlackierten Stahlblechen für maximalen Schutz gegen aggressive witterungsbedingte Einflüsse. Das Gehäuse ist äußerst wartungs-freundlich, da die im Tragrahmen befindlichen Paneele demontierbar sind. Alle Schrauben und Nieten sind aus Edelstahl, sodass die Geräte sich auch für die Außenmontage eignen. Die Standardfarbe der Geräte ist RAL 9018.

## Kältekreislauf

Die Kältemittelfüllung in den Geräten ist R410A. Der Kältekreislauf ist mit primär auf dem internationalen Markt erhältlichen Komponenten ausgestattet und erfüllt somit die ISO 97/23. Jeder Kältekreislauf beinhaltet: Schauglas; Filtertrockner, Thermal-Expansionsventile, mit externem Ausgleicher, Schrader-Ventil für Wartung und zur Kontrolle, Drucksicherheits-Einrichtung nach PED Vorschriften).

## Verdichter

Die Scroll-Verdichter sind spezielle High Performance Scrolltypen. Alle Größen sind mit Tandem-Verdichter ausgestattet. Diese Bauweise erlaubt den Anlagen bei teilweiser vergleichbarer Last mit unabhängigem Kältekreislauf eine höhere Leistungsfähigkeit. Die Verdichter sind mit Kurbelwannenheizung, sowie einer Motorschutzeinrichtung durch eingebauten Klixon versehen. Sie befinden sich in einem schalldichten Gehäuse und sind vom Luftstrom getrennt, was die Schallemission reduziert. Die Kurbelwannenheizung ist im Stand-By immer geschaltet. Die Inspektion erfolgt über die Front-Paneele und ermöglicht auch die Wartung im Betrieb des Gerätes.

## Quellwärmetauscher

Der Quell-Wärmetauscher besteht aus einem Register mit Kupferrohren und Aluminiumrippen. Die Dimensionierung der Kupferrohre und Aluminiumlamellen ist optimiert, um eine wunderbare Leistung zu erzielen. Die Aluminiumblätter sind mechanisch mit den Kupferrohren verbunden und verbessern damit den Wärmeaustausch-Faktor. Diese Geometrie des Quell- Wärmetauschers garantieren luftseitig einen niedrigen Druckverlust bei geringen Ventilatorumdrehzahlen (Verringerung der Geräuschbildung –Low Noise). Sämtliche Wärmetauscher mit hydrophiler Beschichtung.

## Nutzerwärmetauscher

Die schweißgelöteten Platten des Nutzer-Wärmetauschers sind aus

Edelstahl AISI 316. Der Einsatz dieser Platten erlaubt eine massive Reduzierung der Kältemittelfüllung sowie kleinerer Abmessungen der Gesamtanlage gegenüber der traditionellen Rohr-bündelbauweise. Der Nutzer-Wärmetauscher ist werkseitig mit einer geschäumt, zellgeschlossener Isolierung versehen, die mit einer Frostschutzheizung (Optional) aus gerüstet werden kann. Jeder Verdampfer ist mit einem Temperaturfühler als Frost-schutzwächter ausgestattet.

## Ventilatoren

Die Ventilatoren sind Axialläufer mit tragflächengeformten Aluminiumrotorblättern. Sie sind statisch und dynamisch gewuchtet und mit einem Unfallschutzgitter ausgerüstet nach EN 60335. Die Ventilatoren sind schwingungsgedämpft mit Antivibrations-Gummidämpfer mit dem Gehäuse montiert. Die Ventilatoren (LS versionen) sind mit 6-Polmotoren (900 min-1) installiert, die XL Ausführung ist mit 8 Polmotoren ausgestattet (8-Polmotoren, 600 min-1). Die direktangetriebenen Motoren sind mit einer Motorschutzeinrichtung durch eingebauten Temperaturregler versehen. Schutzart des Motors ist IP 54.

## Mikroprozessor

Die Geräte sind standardmäßig komplett mit Bedienfeld. Der Mikroprozessor steuert folgende Funktionen: Einstellung der Wassertemperatur, Frostschutz, Taktung der Verdichter, Automatische Einschaltfolge der Verdichter, Alarm-Reset, Sammelalarmkontakt für Fernsignalisierung, LED-Anzeigen für Alarmer und Betriebsmeldung. Auf Rückfrage können einige Mikroprozessoren in ein Gebäudemanagementsystem (DDC; BMS) eingebunden werden. Unsere technische Abteilung studiert in Verbindung mit unseren Kunden unterschiedliche Lösungen für den Einsatzbereich MODBUS; LONWORKS; BACNET oder TREND- Protokolle.

## Elektrische Schalttafel

Die elektrische Schalttafel ist in Übereinstimmung Elektromagnetischen Normen CEE EN60204 hergestellt. Um an die Schalttafel zu gelangen muss der Hauptschalter in Stellung OFF gebracht werden damit der Schaltschrank geöffnet werden kann. Die Schutzart der Schalttafel ist IP55. Alle Geräte sind mit folgendem im Standard ausgerüstet: Phasenüberwachungsrelais die den Verdichter abschalten wenn eine Phase nicht korrekt arbeitet (Scrollverdichter können dann Rückwärts anfahren und Defekt gehen). Ebenfalls sind im Standard enthalten: Hauptschalter, Thermokontakte (als Schutz für Pumpen und Ventilatoren), Sicherung für Verdichter, Motorschutz-

schalter, Verdichterschütze, Ventilatorenschütze, Pumpenschütze. Die Hauptplatine ist mit potentialfreien Kontakten für eine externe Freigabe, Sommer- und Winterumschaltung (nur Wärmepumpen) und Sammellarmmeldung ausgestattet.

#### Steuer- und sicherheitskette

Alle Geräte sind mit folgenden Steuerungs- und Sicherheitstechnischen Equipment ausgestattet: Wassereintrittssensor zur Regelung der Wassertemperatur (12°C), Frostschutzsensor in der Wasseraustrittseite am Verdampfer (7°C), Hochdruckschalter im Kältemittelkreislauf mit manuellem Reset, Niederdruckschalter mit automatischem Reset, Hochdrucksicherheitsventil im Kältemittelkreislauf, Verdichter Thermischer Überstromschutzschalter, Ventilator Thermischer Überstromschutzschalter, Strömungswächter.

#### Ausführungen

##### Version CO

Ausführung nur für die Kühlung, geeignet zur Erzeugung von Kaltwasser bis zu einer Mindesttemperatur von 4°C.

##### Version BT

Ausführung für Niedertemperatur-Wasserversorger; mit einem speziellen Kühlkreislauf, der den Betrieb mit Kaltwassersystemen zwischen +4°C und -5°C ermöglicht.

##### Version SA

Standard- Energieeffizienz- Ausführung, für Extra CEE-Markt verfügbar. Anlage ausgestattet mit AC/ Gleichstromventilatoren.

##### Version SE

Standard- Energieeffizienz- Ausführung, entsprechend Recht vorgegebenen. Anlage ausgestattet mit EC/ Gleichstromventilatoren.

##### Version HA

Standard- Energieeffizienz- Ausführung, entsprechend Recht vorge-

gebenen. Anlage ausgestattet mit AC/ Wechselstromventilatoren.

##### Version HE

Standard- Energieeffizienz- Ausführung, entsprechend Recht vorgegebenen. Anlage ausgestattet mit EC/ Gleichstromventilatoren.

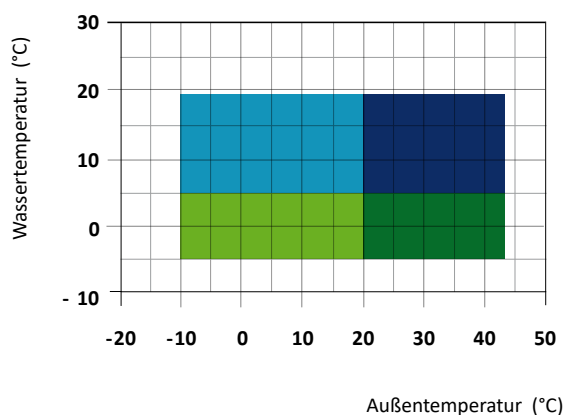
##### Version LS

Diese Version beinhaltet die gesamte akustische Isolierung der Anlage (Kompressor + Wärmetauscher) mit Kompressormänteln und Isoliermaterial mit einer sehr hohen Dichte, sowie einer schweren Bitumschicht.

##### Version XL

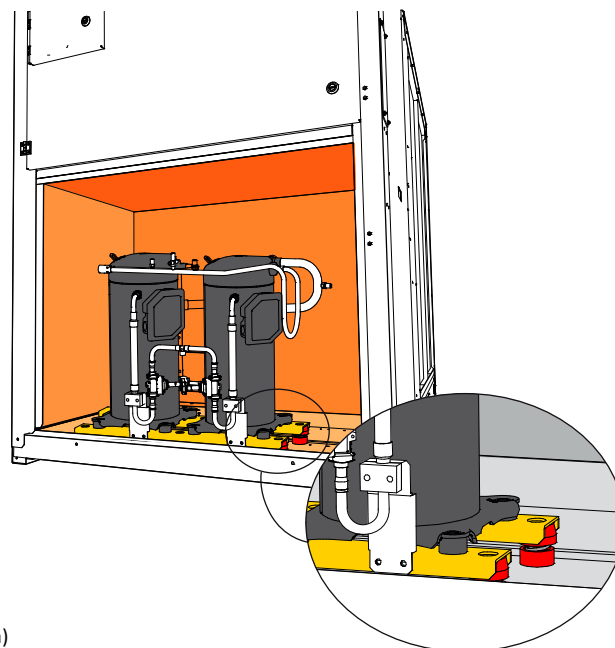
Geräte in XL Ausführung, sind serienmäßig mit der neuesten "Schweberahmen" Technologie ausgestattet. Diese Technologie trennt vollständig die Verdichter von dem Hauptgehäuse, damit die Vibrationen und die Geräusche der Verdichter, nahezu beseitigt werden. Der „geräuschreduzierend“ besteht aus einem speziellen Antivibrations und einem akustischen Dämpfungssystem. Die Verdichter sind außerdem mit Schallschutzhauben zur Reduzierung der Geräusche ausgestattet. Die Grundplatte von dem „schwimmenden Rahmen“ ist vom Tragrahmen des Gehäuses durch Weichstahlfedern zusätzlich getrennt. Innerhalb des „Schweberahmens“ sind die Verdichter zusätzlich mit gummielastischen Füßen auf der schwimmenden Grundplatte montiert. Das schwimmende Gehäuse ist aus verzinkten Stahlsandwichpaneelen hergestellt. Die Paneele sind mit Mikro perforierter Innenhaut und einem 30 mm dicken Schallschutz, mit hoher Dichte (25 kg/m<sup>3</sup>) von Innen isoliert. Der gesamte „Schweberahmen“ dient als Antivibrationsschutz und als zusätzliche Schalldämmung. Die Kältemittelleitungen der Verdichter von und zum Kältekreislauf sind mit flexiblen Leitungen, sogenannten „Anakondas“ verbunden. Ebenfalls werden die hydraulischen Anschlüsse zum Plattenwärmetauscher auch mit flexiblen Leitungen angeschlossen. Die Kombination dieser oben genannten Systeme führt zu einer Gesamtlärmreduzierung im Bereich von 6–8 dB (A). Das Gerät wird mit Ventilatoren mit niedriger Drehzahl (ca. 600 U/min) geliefert.

#### Optimaler Betrieb



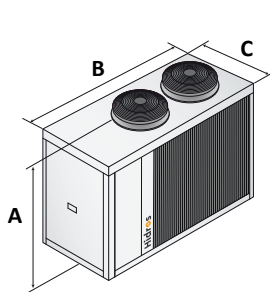
- Kühlmodus mit Verflüssigerdruckregelung
- Kühlmodus ohne Verflüssigerdruckregelung
- Kühlmodus mit Verflüssigerdruckregelung und Glykol (BT Ausführungen)
- Kühlmodus ohne Verflüssigerdruckregelung mit Glykol (BT Ausführungen)

#### Schweberahmen - Ausführungen XL

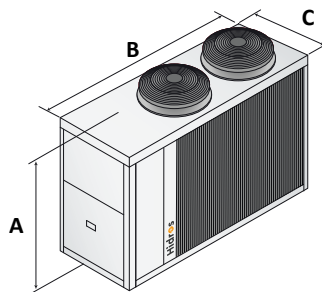


LDA		252	302	402	412	432	492	592	602	702	802
Strömungswächter		●	●	●	●	●	●	●	●	●	●
Geräuschreduzierung - LS Version		-	-	-	-	-	-	-	-	-	-
Geräuschreduzierung - XL Version		●	●	●	●	●	●	●	●	●	●
Hocheffiziente E. C. Lüftermotoren - SE Version	VECE	●	●	●	●	●	●	●	●	●	●
Hocheffiziente A. C. Lüftermotoren - HA Version	VECE	-	-	-	-	-	-	-	-	-	-
Hocheffiziente E. C. Lüftermotoren - HE Version	VECE	●	●	●	●	●	●	●	●	●	●
Verflüs.Druckregelung über Drucktrans.und Ventilator Drehzahlreg	DCCF	○	○	○	○	○	○	○	○	○	○
Frostschutzkit für 2- Leiter- Anlagen	RAEV2	○	○	○	○	○	○	○	○	○	○
Elektronischer Sanftanlauf	DSSE	○	○	○	○	○	○	○	○	○	○
Serielle Schnittstellenkarte RS485	INSE	○	○	○	○	○	○	○	○	○	○
Gummi Antvibrationsdämpfer	KAVG	○	○	○	○	○	○	○	○	○	○
Externe Fernbedienung	PCRL	○	○	○	○	○	○	○	○	○	○
Elektronisches Einspritzventil	VTEE	○	○	○	○	○	○	○	○	○	○
Kaskaden Regelung über	SGRS	○	○	○	○	○	○	○	○	○	○
Hydraulik Kit mit Pumpe + Pufferspeicher	A1ZZU	○	○	○	○	○	○	○	○	○	○
Hydraulik Kit mit 2 Pumpen + Pufferspeicher	A2ZZU	○	○	○	○	○	○	○	○	○	○
Hydraulik Kit mit Pumpe ohne Pufferspeicher	A1NTU	○	○	○	○	○	○	○	○	○	○
Hydraulik Kit mit 2 Pumpen ohne Pufferspeicher	A2NTU	○	○	○	○	○	○	○	○	○	○

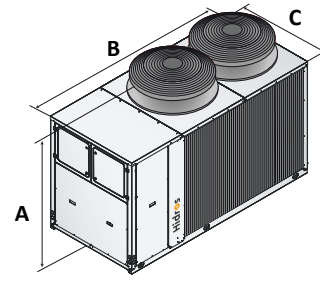
● Standard ○ Optional – Nicht lieferbar



SA/SE 252 - 302 - 402  
HA/HE 252 - 302



SA/SE 432 - 492 - 592  
HA/HE 412 - 432 - 492

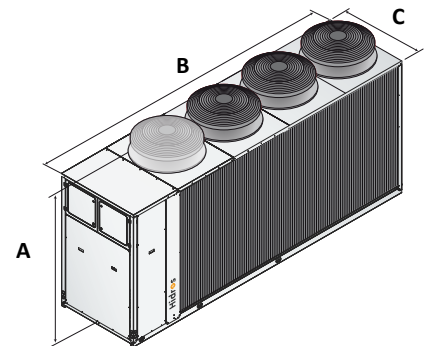
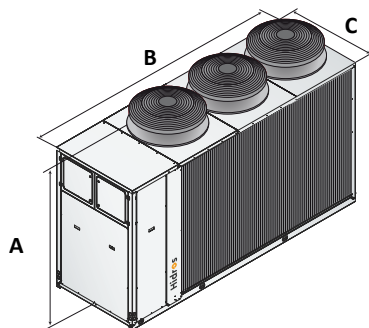
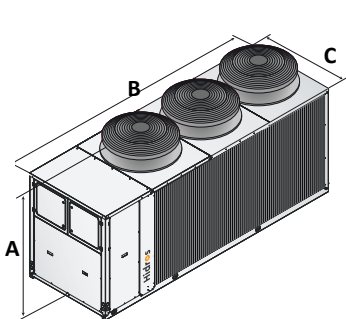


SA/SE 702 - 802 - 902  
HA/HE 602 - 702 - 802 - 902 - 1002 - 1202

		252	302	402	412	432	492	592	602	702	802
A	SA-SE/LS	1490	1490	1490	--	1680	1680	1680	--	1840	1840
B	SA-SE/LS	1915	1915	1915	--	2115	2115	2115	--	2905	2905
C	SA-SE/LS	875	875	875	--	875	875	875	--	1145	1145
kg	SA-SE/LS	550	550	560	--	670	700	760	--	880	890
A	SA-SE/XL	1490	1490	1490	--	1680	1680	1680	--	1840	1840
B	SA-SE/XL	1915	1915	1915	--	2115	2115	2115	--	2905	2905
C	SA-SE/XL	875	875	875	--	875	875	875	--	1145	1145
kg	SA-SE/XL	550	550	560	--	670	700	760	--	880	890
A	HA-HE/LS	1490	1490	--	1680	1680	1680	--	1840	1840	1840
B	HA-HE/LS	1915	1915	--	2115	2115	2115	--	2905	2905	2905
C	HA-HE/LS	875	875	--	875	875	875	--	1145	1145	1145
kg	HA-HE/LS	560	560	--	670	690	720	--	1040	1060	1070
A	HA-HE/XL	1490	1490	--	1680	1680	1680	--	1840	1840	1840
B	HA-HE/XL	1915	1915	--	2115	2115	2115	--	2905	2905	2905
C	HA-HE/XL	875	875	--	875	875	875	--	1145	1145	1145
kg	HA-HE/XL	570	570	--	680	710	740	--	1060	1080	1090

LDA		902	1002	1202	1402	1602	1802	2002	2302
Strömungswächter		●	●	●	●	●	●	●	●
Geräuschreduzierung - LS Version		-	-	-	-	-	-	-	-
Geräuschreduzierung - XL Version		●	●	●	●	●	●	●	●
Hocheffiziente E. C. Lüftermotoren - SA Version	VECE	-	-	-	-	-	-	-	-
Hocheffiziente E. C. Lüftermotoren - SE Version	VECE	●	●	●	●	●	●	●	●
Hocheffiziente E. C. Lüftermotoren - HA Version	VECE	-	-	-	-	-	-	-	-
Hocheffiziente E. C. Lüftermotoren - HE Version	VECE	●	●	●	●	●	●	●	●
Verflüs.Druckregelung über Drucktrans.und Ventilator Drehzahlreg	DCCF	○	○	○	○	○	○	○	○
Frostschutzkit für 2- Leiter- Anlagen	RAEV2	○	○	○	○	○	○	○	○
Elektronischer Sanftanlauf	DSSE	○	○	○	○	○	○	○	○
Serielle Schnittstellenkarte RS485	INSE	○	○	○	○	○	○	○	○
Gummi Antivibrationsdämpfer	KAVG	○	○	○	○	○	○	○	○
Externe Fernbedienung	PCRL	○	○	○	○	○	○	○	○
Elektronisches Einspritzventil	VTEE	○	○	○	○	○	○	○	○
Kaskaden Regelung über	SGRS	○	○	○	○	○	○	○	○
Hydraulik Kit mit Pumpe + Pufferspeicher	A1ZZU	○	○	○	○	○	○	○	○
Hydraulik Kit mit 2 Pumpen + Pufferspeicher	A2ZZU	○	○	○	○	○	○	○	○
Hydraulik Kit mit Pumpe ohne Pufferspeicher	A1NTU	○	○	○	○	○	○	○	○
Hydraulik Kit mit 2 Pumpen ohne Pufferspeicher	A2NTU	○	○	○	○	○	○	○	○

● Standard ○ Optional – Nicht lieferbar



SA/SE 1002 - 1202 - 1402 - 1602  
HA/HE 1402 - 1602 - 1802 - 2002

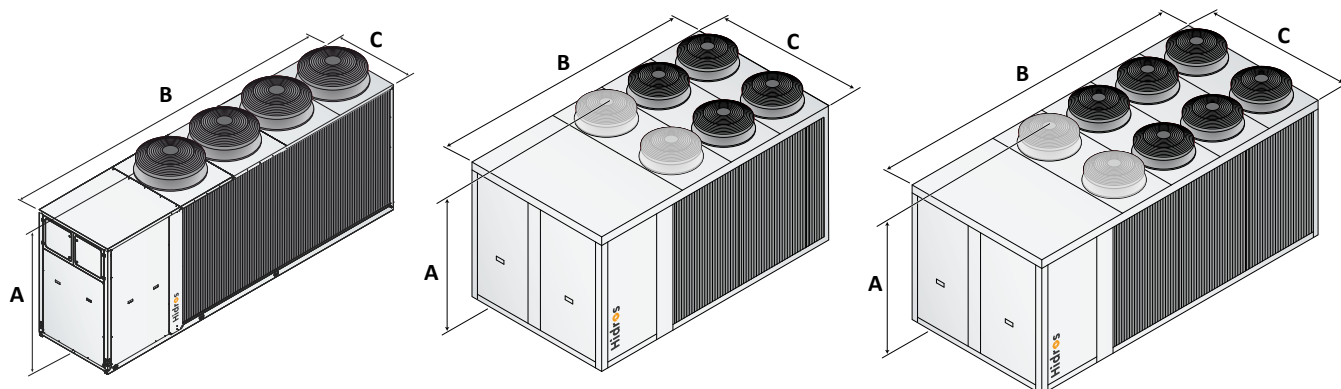
SA/SE 1802 - 2002  
HA/HE 2302 - 2502

SA/SE 2302 - 2502

		902	1002	1202	1402	1602	1802	2002	2302
A	SA-SE/LS	1840	1890	1890	1890	1890	2280	2280	2310
B	SA-SE/LS	2905	3905	3905	3905	3905	3905	3905	4505
C	SA-SE/LS	1145	1145	1145	1145	1145	1145	1145	1145
kg	SA-SE/LS	890	1170	1240	1290	1330	1660	1680	1950
A	SA-SE/XL	1840	1890	1890	1890	1890	2280	2280	2310
B	SA-SE/XL	2905	3905	3905	3905	3905	3905	3905	4505
C	SA-SE/XL	1145	1145	1145	1145	1145	1145	1145	1145
kg	SA-SE/XL	890	1170	1240	1290	1330	1660	1680	1950
A	HA-HE/LS	1840	1840	1840	1890	1890	1890	1890	2280
B	HA-HE/LS	2905	2905	2905	3905	3905	3905	3905	3905
C	HA-HE/LS	1145	1145	1145	1145	1145	1145	1145	1145
kg	HA-HE/LS	1100	1140	1210	1530	1550	1570	1590	1750
A	HA-HE/XL	1840	1840	1840	1890	1890	1890	1890	2280
B	HA-HE/XL	2905	2905	2905	3905	3905	3905	3905	3905
C	HA-HE/XL	1145	1145	1145	1145	1145	1145	1145	1145
kg	HA-HE/XL	1120	1160	1230	1560	1580	1600	1620	1780

LDA		2502	2504	3004	3204	3504	4004	4504	5004
Strömungswächter		●	●	●	●	●	●	●	●
Geräuschreduzierung - LS Version		-	-	-	-	-	-	-	-
Geräuschreduzierung - XL Version		●	●	●	●	●	●	●	●
Hocheffiziente E. C. Lüftermotoren - SA Version	VECE	-	-	-	-	-	-	-	-
Hocheffiziente E. C. Lüftermotoren - SE Version	VECE	●	●	●	●	●	●	●	●
Hocheffiziente E. C. Lüftermotoren - HA Version	VECE	-	-	-	-	-	-	-	-
Hocheffiziente E. C. Lüftermotoren - HE Version	VECE	●	●	●	●	●	●	●	●
Verflüs.Druckregelung über Drucktrans.und Ventilator Drehzahlreg	DCCF	○	○	○	○	○	○	○	○
Frostschutzkit für 2- Leiter- Anlagen	RAEV2	○	○	○	○	○	○	○	○
Elektronischer Sanftanlauf	DSSE	○	○	○	○	○	○	○	○
Serielle Schnittstellenkarte RS485	INSE	○	○	○	○	○	○	○	○
Gummi Antvibrationsdämpfer	KAVG	○	○	○	○	○	○	○	○
Externe Fernbedienung	PCRL	○	○	○	○	○	○	○	○
Elektronisches Einspritzventil	VTEE	○	○	○	○	○	○	○	○
Kaskaden Regelung über	SGRS	○	○	○	○	○	○	○	○
Hydraulik Kit mit Pumpe + Pufferspeicher	A1ZZU	○	○	○	○	○	○	○	○
Hydraulik Kit mit 2 Pumpen + Pufferspeicher	A2ZZU	○	○	○	○	○	○	○	○
Hydraulik Kit mit Pumpe ohne Pufferspeicher	A1NTU	○	○	○	○	○	○	○	○
Hydraulik Kit mit 2 Pumpen ohne Pufferspeicher	A2NTU	○	○	○	○	○	○	○	○

● Standard ○ Optional – Nicht lieferbar



SA/SE 2504 - 3004 - 3204

SA/SE 3504 - 4004  
HA/HE 2504 - 3004 - 3204 - 3504

SA/SE 4504 - 5004  
HA/HE 4004 - 4504 - 5004

		2502	2504	3004	3204	3504	4004	4504	5004
A	SA-SE/LS	2310	2305	2305	2305	2355	2355	2350	2350
B	SA-SE/LS	4505	5295	5295	5295	4205	4205	4805	4805
C	SA-SE/LS	1145	1145	1145	1145	2210	2210	2210	2210
kg	SA-SE/LS	2000	2460	2500	2580	3170	3220	3550	3650
A	SA-SE/XL	2310	2305	2305	2305	2355	2355	2350	2350
B	SA-SE/XL	4505	5295	5295	5295	4205	4205	4805	4805
C	SA-SE/XL	1145	1145	1145	1145	2210	2210	2210	2210
kg	SA-SE/XL	2000	2460	2500	2580	3170	3220	3550	3650
A	HA-HE/LS	2280	2355	2355	2355	2355	2350	2350	2350
B	HA-HE/LS	3905	4205	4205	4205	4205	4805	4805	4805
C	HA-HE/LS	1145	2210	2210	2210	2210	2210	2210	2210
kg	HA-HE/LS	1780	3120	3170	3220	3270	3610	3670	3720
A	HA-HE/XL	2280	2355	2355	2355	2355	2350	2350	2350
B	HA-HE/XL	3905	4205	4205	4205	4205	4805	4805	4805
C	HA-HE/XL	1145	2210	2210	2210	2210	2210	2210	2210
kg	HA-HE/XL	1810	3170	3220	3270	3320	3660	3720	3770

# WDA

## Wassergekühlter Kaltwassersatz und Wärmepumpe



Die WDA Kaltwassersatzanlagen sind für mittlere und große Anwendungen entworfen worden.

Die WDA Kaltwassersatzanlagen können Ausgangswassertemperaturen von 7°C erzeugen, in Kombination mit Ventilatorkonvektoren oder Lüftungsgeräten.

Der Einsatz von Tandem-Verdichter bietet hohe Leistungsbereiche (besonders im Teillastbetrieb) und niedrige Geräuschniveaus, passend ihren Gebrauch in jeder Anwendung für Inneninstallationen machend.

Die verschiedenen verfügbaren Versionen erlauben dem Nutzer, die passendste Lösung dank einer breiten Reihe von Zubehör auszuwählen.

### Ausführungen

- STD** Nur kühlen.
- EV** Motorverdampfersatz.
- BT** Nur Kühlen-Ausführung für niedrige Austrittstemperaturen.
- RP** Nur Kühlen-Ausführung mit partieller Wärmerückgewinnung.



WDA		039	045	050	060	070	080	090	110	120
Kälteleistung (EN14511) <sup>(1)</sup>	kW	43,7	49,9	59,3	67,2	75,0	88,5	100,8	112,0	126,5
Gesamtleistungsaufnahme(EN14511) <sup>(1)</sup>	kW	10,5	12,1	15,1	16,7	17,7	20,9	23,9	26,9	30,5
EER (EN14511) <sup>(1)</sup>	W/W	4,16	4,12	3,92	4,02	4,23	4,23	4,21	4,16	4,14
Versorgungsspannung	V/Ph/Hz	400/3/50	400/3/50	400/3/50	400/3/50	400/3/50	400/3/50	400/3/50	400/3/50	400/3/50
Anlaufstrom	A	111,0	132,0	140,0	162,0	171,0	208,0	259,0	265,0	312,0
Max. Betriebsstrom	A	32,0	42,0	44,0	53,0	62,0	68,0	74,0	80,0	88,5
Verdichter/Kältekreis	n°/n°	2/1	2/1	2/1	2/1	2/1	2/1	2/1	2/1	2/1
Globalen Treibhauspotenzial (GWP)		2088	2088	2088	2088	2088	2088	2088	2088	2088
Kältemittelbefüllung	kg	5,0	5,0	6,0	6,0	7,0	8,0	14,0	14,0	14,0
CO <sub>2</sub> Äquivalent	t	10,4	10,4	12,5	12,5	14,6	16,7	29,2	29,2	29,2
Schallleistungspegel <sup>(2)</sup>	dB(A)	82	82	83	84	84	85	86	87	87
Schalldruckpegel <sup>(3)</sup>	dB(A)	66	66	67	68	68	69	69	70	70

WDA		130	152	162	190	210	240	260	300	320
Kälteleistung (EN14511) <sup>(1)</sup>	kW	141,1	162,4	182,5	201,6	223,9	257,6	285,7	323,5	365,2
Gesamtleistungsaufnahme(EN14511) <sup>(1)</sup>	kW	34,0	38,7	43,4	47,8	53,8	60,9	68,0	77,4	86,7
EER (EN14511) <sup>(1)</sup>	W/W	4,15	4,19	4,20	4,21	4,16	4,23	4,20	4,18	4,21
Versorgungsspannung	V/Ph/Hz	400/3/50	400/3/50	400/3/50	400/3/50	400/3/50	400/3/50	400/3/50	400/3/50	400/3/50
Anlaufstrom	A	320,5	358,5	375,4	333,0	345,0	400,5	417,5	472,4	506,2
Max. Betriebsstrom	A	97,0	113,9	130,8	148,0	160,0	177,0	194,0	227,8	261,6
Verdichter/Kältekreis	n°/n°	2/1	2/1	2/1	4/2	4/2	4/2	4/2	4/2	4/2
Globalen Treibhauspotenzial (GWP)		2088	2088	2088	2088	2088	2088	2088	2088	2088
Kältemittelbefüllung	kg	14,0	18,0	18,0	30,0	30,0	34,0	34,0	36,0	36,0
CO <sub>2</sub> Äquivalent	t	29,2	37,6	37,6	62,6	62,6	71,0	71,0	75,2	75,2
Schallleistungspegel <sup>(2)</sup>	dB(A)	88	88	88	89	91	91	91	93	93
Schalldruckpegel <sup>(3)</sup>	dB(A)	71	71	71	72	74	74	74	76	76

Referenzdatenauslegung bei folgenden Bedingungen:

(1) Kühlen: Verdampfer Wassertemperatur 12/7°C, Verflüssiger 30/35°C.

(2) Schallleistungspegel nach ISO 3744 (LS-Version).

(3) Schalldruckpegel in 10 m Entfernung im freien Feld nach ISO 3744 (LS-Version).

WDA/EV		039	045	050	060	070	080	090	110	120
Kälteleistung <sup>(4)</sup>	kW	38,8	44,3	52,4	59,3	66,0	78,9	90,4	99,7	112,8
Gesamtleistungsaufnahme <sup>(4)</sup>	kW	13,2	15,3	19,4	21,1	22,4	25,9	29,6	33,4	37,7
Wassermenge	m <sup>3</sup> h	6,7	7,6	9,0	10,2	11,3	13,5	15,5	17,1	19,4
Anlaufstrom	A	111,0	132,0	140,0	162,0	171,0	208,0	259,0	265,0	312,0
Max. Betriebsstrom	A	32,0	42,0	44,0	53,0	62,0	68,0	74,0	80,0	88,5
Versorgungsspannung	V/Ph/Hz	400/3/50	400/3/50	400/3/50	400/3/50	400/3/50	400/3/50	400/3/50	400/3/50	400/3/50
Verdichter/Kältekreis	n°	2/1	2/1	2/1	2/1	2/1	2/1	2/1	2/1	2/1
Schallleistungspegel <sup>(2)</sup>	dB(A)	74	74	75	76	76	77	77	78	78
Schalldruckpegel <sup>(3)</sup>	dB(A)	46	46	47	48	48	49	49	50	50

WDA/EV		130	152	162	190	210	240	260	300	320
Kälteleistung <sup>(4)</sup>	kW	125,8	145,0	162,6	178,3	197,8	221,4	245,8	277,5	314,0
Gesamtleistungsaufnahme <sup>(4)</sup>	kW	42,2	48,0	53,9	59,2	66,5	76,3	85,1	96,9	108,6
Wassermenge	m <sup>3</sup> h	21,6	24,9	27,9	30,6	33,9	38,0	42,2	47,6	53,9
Anlaufstrom	A	320,5	358,5	375,4	333,0	345,0	400,5	417,5	472,4	506,2
Max. Betriebsstrom	A	97,0	113,9	130,8	148,0	160,0	177,0	194,0	227,8	261,6
Versorgungsspannung	V/Ph/Hz	400/3/50	400/3/50	400/3/50	400/3/50	400/3/50	400/3/50	400/3/50	400/3/50	400/3/50
Verdichter/Kältekreis	n°	2/1	2/1	2/1	4/2	4/2	4/2	4/2	4/2	4/2
Schallleistungspegel <sup>(2)</sup>	dB(A)	79	79	79	80	82	82	82	84	84
Schalldruckpegel <sup>(3)</sup>	dB(A)	51	51	51	52	54	54	54	56	56

Referenzdatenauslegung bei folgenden Bedingungen:

(4) Kühlen/EV: Verflüssigungstemperatur 50°C, Verdampfer Wassertemperatur 12/7°C.

(2) Schallleistungspegel nach ISO 3744. (LS-Version)

(3) Schalldruckpegel in 1 m Entfernung im freien Feld nach ISO 3744. (LS-Version)

## Gehäuse

Alle WDA Geräte bestehen aus heißverzinkten, sowie bei 180°C Polyurethanpulver ofenlackierten Stahlblechen für maximalen Schutz gegen aggressive witterungsbedingte Einflüsse. Das Gehäuse ist äußerst wartungs-freundlich, da die im Tragrahmen befindlichen Paneelen demontierbar sind. Alle Schrauben und Niete sind aus Edelstahl, sodass die Geräte sich auch für die Außenmontage eignen. Die Standardfarbe der Geräte ist RAL 9018.

## Kältekreislauf

Die Kältemittelfüllung in den Geräten ist R410A. Der Kältekreislauf ist mit primär auf dem internationalen Markt erhältlichen Komponenten ausgestattet und erfüllt somit die ISO 97/23. Jeder Kältekreislauf ist völlig unabhängig vom anderen getrennt und haben keinen Einfluss auf einen nicht korrekt laufenden Kreislauf im Betrieb.

Jeder Kältekreislauf beinhaltet: Absperrventil in der Flüssigkeitsleitung, Schauglas, Filtertrockner, Thermostatisches Expansionsventil mit höherem Druckausgleich, Schraderventile als Wartungs- und Kontrollanschluss, Sicherheitsventil (entsprechend der PED Regelung).

## Verdichter

Die Scrollverdichtertypen sind mit Kurbelwannenheizung, einer Ölstandsanzeige, sowie einer Motorschutzeinrichtung durch eingebauten Klixon versehen. Sie befinden sich in einem schalldichten Gehäuse und sind vom Luftstrom getrennt, was die Schallemission reduziert. Die Kurbelwannenheizung ist im Stand-By Betrieb der Verdichter ständig geschaltet. Die Inspektion erfolgt über die Front-Paneele und ermöglicht auch die Wartung im Betrieb des Gerätes. Alle Verdichter arbeiten im Tandembetrieb. Diese Bauweise erlaubt den Anlagen bei teilweiser vergleichbarer Last mit unabhängigem Kältekreislauf eine höhere Leistungsfähigkeit.

## Verflüssiger

Die schweißgelöteten Platten des Verflüssigers sind aus Edelstahl AISI 316. Bei den Größen 039 bis 162 werden einkreisige Wasserkreisläufe und ab der Größe 190 werden zweikreisige „Kreuzstrom“ Plattentypen verwendet. Der Einsatz dieser Platten erlaubt eine massive Reduzierung der Kältemittelfüllung sowie kleinerer Abmessungen der Gesamtanlage gegenüber der traditionellen Rohrbündelbauweise. Der Verflüssiger ist werksseitig mit einer geschäumt, zellgeschlossener Isolierung versehen, die mit einer Frostschutzheizung (Optional) aus gerüstet werden kann.

## Verdampfer

Die schweißgelöteten Platten des Verdampfers sind aus Edelstahl AISI 316. Bei den Größen 039 bis 162 werden einkreisige Wasserkreisläufe und ab der Größe 190 werden zweikreisige „Kreuzstrom“ Plattentypen verwendet. Der Einsatz dieser Platten erlaubt eine massive Reduzierung der Kältemittelfüllung sowie kleinerer Abmessungen der Gesamtanlage gegenüber der traditionellen Rohrbündelbauweise. Der Verdampfer ist werksseitig mit einer geschäumt, zellgeschlossener Isolierung versehen, die mit einer Frostschutzheizung (Optional) aus gerüstet werden kann. Jeder Verdampfer ist mit einem Temperaturfühler als Frostschutzwächter ausgestattet.

## Mikroprozessor

Die WDA-Geräte sind standardmäßig mit Mikroprozessoren ausgestattet. Der Mikroprozessor steuert folgende Funktionen: Einstellung der Wassertemperatur, Frostschutz, Taktung der Verdichter, Automatische Einschaltfolge der Verdichter, Alarm-Reset, Sammelalarmkontakt für Fernsignalisierung, LED-Anzeigen für Alarmer und

Betriebsmeldung. Auf Rückfrage können einige Mikroprozessoren in ein Gebäude-managementsystem (DDC; BMS) eingebunden werden. Unsere technische Abteilung studiert in Verbindung mit unseren Kunden unterschiedliche Lösungen für den Einsatzbereich MODBUS; LONWORKS; BACNET oder TREND- Protokolle.

## Elektrische schalttafel

Die elektrische Schalttafel ist in Übereinstimmung Elektromagnetischen Normen CEE 73/23 und 89/336 hergestellt. Um an die Schalttafel zu gelangen muss der Hauptschalter in Stellung OFF gebracht werden damit der Schaltschrank geöffnet werden kann. Alle WDA – Geräte sind mit folgendem Standard ausgerüstet: Phasenüberwachungsrelais die den Verdichter abschalten wenn eine Phase nicht korrekt arbeitet (Scrollverdichter können dann Rückwärts anfahren und Defekt gehen). Ebenfalls sind im Standard enthalten: Hauptschalter, Thermokontakte (als Schutz für Pumpen), Sicherung für Verdichter, Motorschutzschalter, Verdichterschütze, Pumpenschütze. Die Hauptplatine ist mit potentialfreien Kontakten für eine externe Freigabe, Sommer- und Winterumschaltung (nur Wärmepumpen) und Sammelalarmmeldung ausgestattet.

## Steuer-und sicherheitskette

Alle Geräte sind mit folgenden Steuerungs- und Sicherheitstechnischen Equipment ausgestattet: Wassereintrittssensor zur Regelung der Wassertemperatur (12°C), Frostschutzsensor in der Wasseraustrittseite am Verdampfer (7°C), Hochdruckschalter im Kältemittelkreislauf mit manuellem Reset, Niederdruckschalter mit automatischem Reset, Hochdrucksicherheitsventil im Kältemittelkreislauf, Verdichter Thermischer Überstromschutzschalter, Ventilator Thermischer Überstromschutzschalter, Strömungswächter.

## Ausführungen

### Ausführung für niedrige Austrittstemperaturen (BT)

Diese Ausführung wird mit einer speziellen Ausführung des Kältekreislaufes geliefert, welches ermöglicht mit Mediumaustrittstemperaturen zwischen +4°C und -5°C zu arbeiten.

### Motorverdampfer-version (EV)

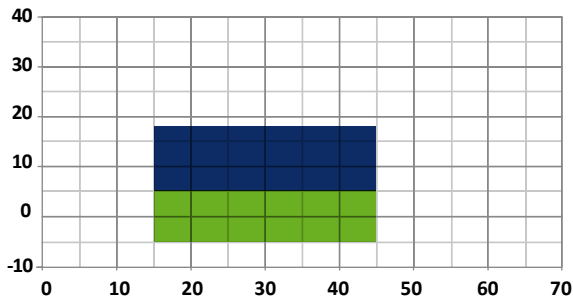
Diese Version ist mit Mikroprozessorregelung ausgestattet. Geeignet für Kältemittel R410 A. Die Motorverdampfersätze werden ohne Kältemittelfüllung (nur Stickstofffüllung) geliefert.

### Partielle wärmerückgewinnung (RP)

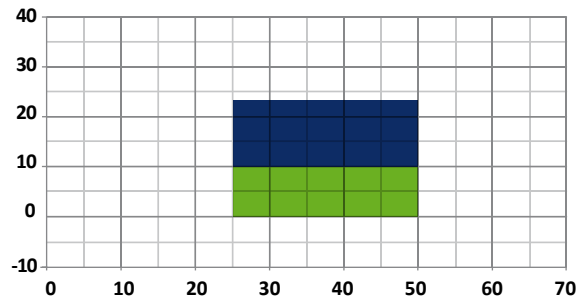
Diese Version ist mit einem zusätzlichen Wärmetauscher, in Serie zum Verflüssiger angebracht, zur Brauchwassererwärmung, wenn die Anlage im Kühlbetrieb arbeitet, ausgestattet.

WDA - WDA/EV		039-080	090-162	190-320
Hauptschalter	–	●	●	●
Strömungswächter	–	●	●	●
LS leise Ausführung	LS01	○	○	○
Hydraulik-Kit nur Pumpe Quellkreis (S1NT)	S1NT	○	○	○
Partielle Wärmerückgewinnung	RP00	○	○	○
Gummi Antivibrationsdämpfer	KAVG	○	○	○
Federschwinnungsdämpfer	KAVM	○	○	○
Elektronischer Sanftanlauf	DSSE	○	○	○
Kältemanometer	MAML	○	○	○
Flüssigkeitsmagnetventil	VSLI	○	○	○
Kühlwasserregelventil (nur kühlen)	VPSF	○	○	○
Externe Fernbedienung	PCRL	○	○	○
Serielle Schnittstellenkarte RS485	INSE	○	○	○
Modulierendes Quellwasser Regelventil 4 ÷ 20 mA	V2M0	○	○	○

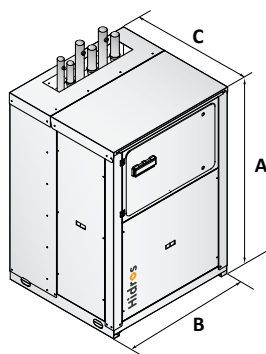
● Standard, ○ Optional, – Nicht lieferbar.



● Alle Versionen

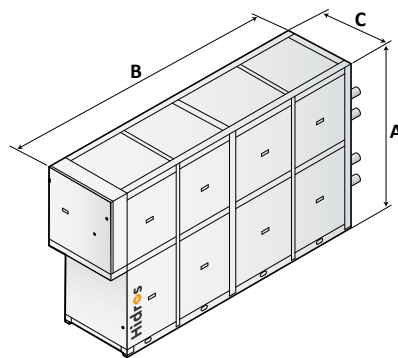


● Nur BT Ausführung (Betrieb nur mit Glykol)



WDA 039 ÷ 162

Mod.	A (mm)	B (mm)	C (mm)	kg
039	1566	1101	1005	430
045	1566	1101	1005	440
050	1566	1101	1005	460
060	1566	1101	1005	470
070	1566	1101	1005	480
080	1566	1101	1005	490
090	1986	1101	1255	580
110	1986	1101	1255	600
120	1986	1101	1255	630
130	1986	1101	1255	650
152	1986	1101	1255	730
162	1986	1101	1255	760



WDA 190 ÷ 320

Mod.	A (mm)	B (mm)	C (mm)	kg
190	1900	3120	800	1170
210	1900	3120	800	1210
240	1900	3120	800	1270
260	1900	3120	800	1320
300	1900	3120	800	1390
320	1900	3120	800	1430

# WTS

## Wassergekühlte Kaltwassersätze



Die wassergekühlten Kaltwassersätze der Baureihe WTS sind speziell für gewerbliche und industrielle Anwendungen konzipiert für die eine "Plug & Play" Installation gewünscht ist. Die Einheiten sind mit allen kältetechnischen und hydraulischen Komponenten für die Einbindung erhältlich (Verbraucherpumpe, Quellenergiepumpe, Pufferspeicher, Regulier- und Steuerungsventile, etc.) und benötigen für den Einsatz nur eine Rückkühlanlage.

Sie sind optimiert für hohe Leistungsziffern und es werden Tandem- Verdichter verwendet um den ESEER zu erhöhen. Erhältlich in der Standardausführung oder als Free- Cooling- Version (FC) was die Effizienz im Ganzjahreseinsatz erheblich erhöht.

### Ausführungen

- WTS** Ausführung mit Pufferspeicher und Primärpumpe.
- WTS/FC** Ausführung mit Puffer und Primärpumpe, Free-Cooling- Wärmetauscher mit 3- Wege- Regulier-ventil. Während des Free- Cooling- Betriebes sind die Verdichter ausgeschaltet.

WTS - WTS/FC		039	045	050	070	080	090	120	130
Kühlleistung (EN14511) <sup>(1)</sup>	kW	39,4	45,0	55,2	70,3	80,6	92,4	116,4	129,8
Lesitungsaufnahme gesamt (EN14511) <sup>(1)(5)</sup>	kW	11,8	13,5	15,5	20,6	23,1	26,5	34,0	37,9
EER (EN14511) <sup>(1)</sup>	W/W	3,22	3,19	3,45	3,30	3,38	3,39	3,32	3,32
Leistung Free- Cooling <sup>(2)</sup>	kW	28,0	34,0	43,0	54,8	62,8	72,0	87,0	101,0
Spannungsversorgung	V/Ph/Hz	400/3/50	400/3/50	400/3/50	400/3/50	400/3/50	400/3/50	400/3/50	400/3/50
Stromaufnahme	A	111,0	132,0	140,0	199,0	208,0	259,0	312,0	320,5
Stromaufnahme max.	A	32,0	42,0	44,0	59,0	68,0	74,0	88,50	97,0
Verdichter/ Kreise	n°/n°	2/1	2/1	2/1	2/1	2/1	2/1	2/1	2/1
Leistungsstufen	n°	2	2	2	2	2	2	2	2
Globalen Treibhauspotenzial (GWP)		2088	2088	2088	2088	2088	2088	2088	2088
Kältemittelbefüllung	kg	4,3	4,3	5,0	6,0	6,5	8,0	11,0	15,0
CO <sub>2</sub> Äquivalent	t	9,0	9,0	10,4	12,5	13,6	16,7	23,0	31,3
Schallleistungspegel <sup>(3)</sup>	dB(A)	82	82	83	84	85	86	87	88
Schalldruckpegel <sup>(4)</sup>	dB(A)	66	66	67	68	69	69	70	71
Inhalt Pufferspeicher	l	300	300	300	300	300	500	500	500
Primärpumpe nom. Leistungsaufnahme <sup>(5)</sup>	kW	0,9	0,9	1,5	1,5	1,5	1,9	1,9	1,9
Verbraucherpumpe nom. Leistungsaufnahme <sup>(5)</sup>	kW	0,9	0,9	1,5	1,5	1,5	1,9	1,9	1,9
Quellpumpe nom. Leistungsaufnahme <sup>(5)</sup>	kW	0,9	0,9	1,5	1,5	1,5	1,9	1,9	1,9

WTS - WTS/FC		152	162	190	210	240	260	300	320
Kühlleistung (EN14511) <sup>(1)</sup>	kW	152,8	175,0	181,1	202,1	232,3	262,9	304,6	341,8
Lesitungsaufnahme gesamt (EN14511) <sup>(1)(5)</sup>	kW	43,3	43,4	52,9	60,2	67,6	75,0	85,6	96,2
EER (EN14511) <sup>(1)</sup>	W/W	3,39	3,49	3,32	3,25	3,34	3,41	3,45	3,44
Leistung Free- Cooling <sup>(2)</sup>	kW	116,0	130,0	141,3	157,5	172,0	202,0	232,0	255,0
Spannungsversorgung	V/Ph/Hz	400/3/50	400/3/50	400/3/50	400/3/50	400/3/50	400/3/50	400/3/50	400/3/50
Stromaufnahme	A	358,9	375,4	333,0	345,0	400,5	194,0	472,4	506,2
Stromaufnahme max.	A	113,9	130,8	148,0	160,0	177,0	417,5	227,8	261,6
Verdichter/ Kreise	n°/n°	2/1	2/1	4/2	4/2	4/2	4/2	4/2	4/2
Leistungsstufen	n°	2	2	4	4	4	4	4	4
Globalen Treibhauspotenzial (GWP)		2088	2088	2088	2088	2088	2088	2088	2088
Kältemittelbefüllung	kg	15,0	15,0	16,0	16,0	19,0	19,0	30,0	30,0
CO <sub>2</sub> Äquivalent	t	31,3	31,3	33,4	33,4	39,7	39,7	62,6	62,6
Schallleistungspegel <sup>(3)</sup>	dB(A)	88	88	89	91	91	91	93	93
Schalldruckpegel <sup>(4)</sup>	dB(A)	71	71	72	74	74	74	76	76
Inhalt Pufferspeicher	l	500	500	750	750	750	750	750	750
Primärpumpe nom. Leistungsaufnahme <sup>(5)</sup>	kW	2,2	2,2	3,0	3,0	4,0	4,0	5,5	5,5
Verbraucherpumpe nom. Leistungsaufnahme <sup>(5)</sup>	kW	2,2	2,2	3,0	3,0	4,0	4,0	5,5	5,5
Quellpumpe nom. Leistungsaufnahme <sup>(5)</sup>	kW	2,2	2,2	3,0	3,0	4,0	4,0	5,5	5,5

Angaben beziehen sich auf nachstehende Betriebsbedingungen:

(1) Primärkreis Ein-/ Austritt: 12/7°C, Quelltemperatur Ein-/ Austritt: 36/42°C mit 35% Monoethylenglykol

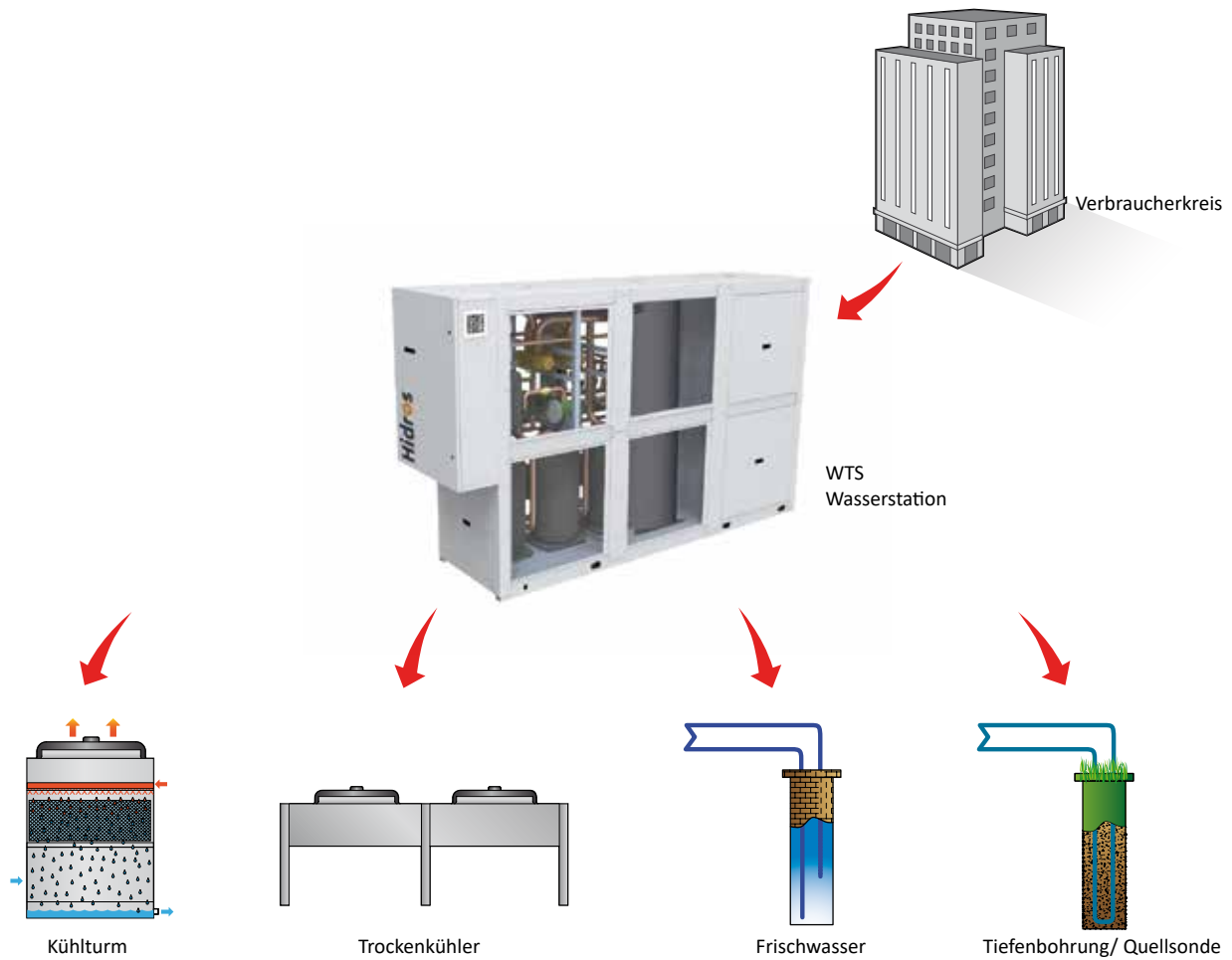
(2) Free- Cooling: +2°C, Verbraucherkreis 14/9°C

(3) Schalleistung nach ISO 3744 (LS- Ausführung).

(4) Schalldruckpegel in 1 m Entfernung im freien Feld nach ISO 3744 (LS- Ausführung).

(5) Leistungsaufnahme: Diese beinhaltet nur die Verdichter, Optionen wie Pumpen sind separate zu berücksichtigen.

## WTS ANWENDUNGEN



### Rahmen

Alle WTS Einheiten aus heiß galvanisiertem Stahl, mit Polyurethanpulver einbrennlackiert bei 180°C um max. Korrosionsbeständigkeit zu erreichen. Selbsttragender Rahmen mit abnehmbaren Paneelen. Alle Schrauben und Verbindungen in Edelstahl, rostfrei. Farbe RAL 9018.

### Kältekreislauf

Kältemittel R410A. Der Kältekreis beinhaltet bekannte Bauteile internationaler Hersteller, alle Löt- und sonstigen Verbindungen in Übereinstimmung mit ISO 97/23. Jeder Kältekreis arbeitet völlig unabhängig von anderen, was bei Ausfall eines Kreises keine Auswirkungen auf andere Kreise bewirkt.

Der Kältekreis beinhaltet: Schauglas, Filtertrockner, thermisches Expansionsventil mit externem Ausgleich, Schrader- Prüfventile und Drucküberwachungs- und Sicherheitsorgane gem. PED-Regelung.

### Verdichter

Die Scrollverdichtertypen sind mit Kurbelwannenheizung, einer Ölstandsanzeige, sowie einer Motorschutzeinrichtung durch eingebauten Klixon versehen. Sie befinden sich in einem schalldichten Gehäuse und sind vom Luftstrom getrennt, was die Schallemissionen

reduziert. Die Kurbelwannenheizung ist im Stand-By Betrieb der Verdichter ständig geschaltet. Die Inspektion erfolgt über die Front-Paneele und ermöglicht auch die Wartung im Betrieb des Gerätes. Alle Verdichter arbeiten im Tandembetrieb. Diese Bauweise erlaubt den Anlagen bei teilweiser vergleichbarer Last mit unabhängigem Kältekreislauf eine höhere Leistungsfähigkeit.

### Quell Kondensatorwärmetauscher

Quellwärmetauscher als Plattenwärmetauscher aus Edelstahl AISI 316. Von Baugröße 039 bis 162 ein Kreislauf, ab Baugröße 190 zweikreisig. Die Verwendung dieser Wärmetauscher reduziert den Kältemittelinhalt der Anlage im Vergleich zu Geräten mit Rohrbündelwärmetauschern, und erlaubt eine Effizienzsteigerung. Geliefert mit Isolierung in geschlossenzelliger Ausführung und Temperatursonde als Frostschutzüberwachung.

### Verbraucher Verdampferwärmetauscher

Verbraucherwärmetauscher als Plattenwärmetauscher aus Edelstahl AISI 316. Von Baugröße 039 bis 162 ein Kreislauf, ab Baugröße 190 zweikreisig. Geliefert mit Isolierung in geschlossenzelliger Ausführung und Temperatursonde als Frostschutzüberwachung. Geliefert mit Ausführung und Temperatursonde als Frostschutzüberwachung.



### Steuerung

Alle WTS Geräte werden mit Mikroprozessorregelung geliefert. Dieser kontrolliert folgende Funktionen:

Mediumtemperaturen, Frostschutz, Kompressorlaufzeiten, Verdichtersequenzen, Alarmrückstellung, potentialfreie Summenstörmeldung, Betriebs- und Alamanzeigen. Auf Wunsch kann die Steuerung an externe Gebäudeleittechniken gekoppelt werden, dies erfolgt über eine MODbus (RTU)- Schnittstelle.

### Schaltschrank

Gefertigt gem. den Niederspannungsrichtlinien CEE 73/23 und 89/336. Zugriff über Frontpaneel. Enthält: Hauptschalter, Motorschutzschalter, Verdichtersicherungen, Steuerkreissicherungsautomaten, Verdichterschütze, Pumpen- und Ventilatorschütze. Externe Freigabe und Summenstörmeldung.

### Kontroll und Sicherheitsbauteile

Alle Einheiten werden mit folgenden Kontroll- und Sicherheitsbauteilen geliefert:

Ein- und Austrittsfühler für Quell- und Verbraucherwärmetauscher, Hochdruckschalter mit manueller Rückstellung, Niederdruckschalter mit automatischer Rückstellung, Hochdrucksicherheitsventil, Verdichter thermischer Motorschutzschalter, Pumpen- Motorschutzschalter (wenn vorhanden), Verbraucherwärmetauscher mit Strömungswächter.

### Ausführungen

#### WTS Standard Ausführung

In dieser Ausführung sind die Geräte mit Pufferspeicher und Primärpumpe ausgestattet.

#### WTS/FC Free- Cooling- Ausführung

In dieser Version enthält das Gerät: Pufferspeicher, Primärpumpe, Free- Cooling- Tauscher mit 3- Wege- Regulierventil. Während des Free- Cooling- Betriebes sind die Verdichter ausgeschaltet. Im Fall von Ganzjahresbetrieb ist es möglich die Kühlung mit der Quellenergie sicherzustellen, ohne Verdichterbetrieb.

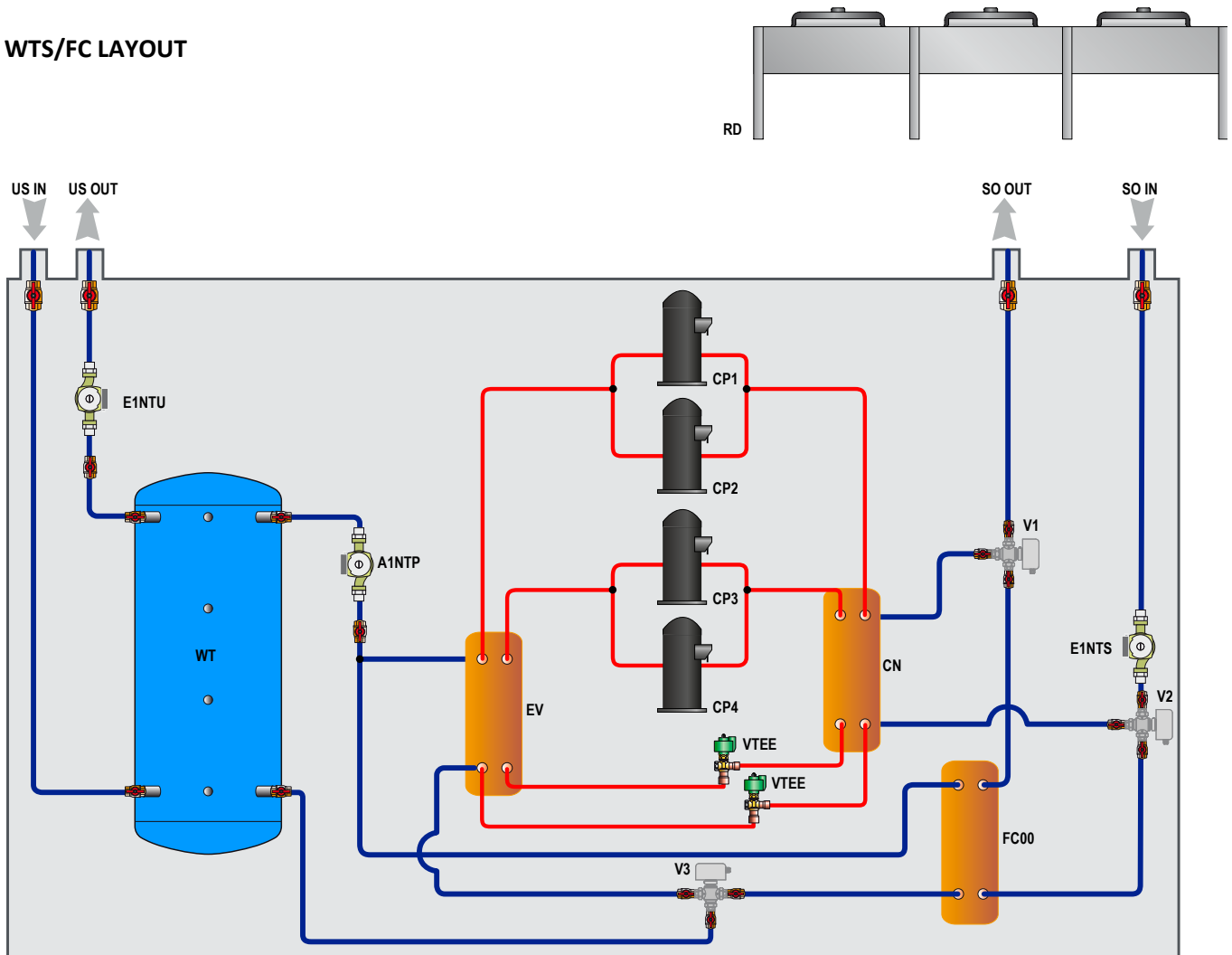
Die Free- Cooling Ausführung besteht aus einem externen Trockenkühler (nicht im Lieferumfang) und einem Zwischenwärmetauscher, der bei niedrigen Außentemperaturen durchströmt wird. Die Verwendung reduziert den Energieverbrauch sobald die Außentemperatur unter der Verbrauchertemperatur sinkt, was in modernen Anlagen eine große Effizienzsteigerung bewirkt.



#### Hydraulikkit

Alle WTS- Anlagen können mit Pumpen am Quell-, Verbraucher- und Rückgewinnungstauscher ausgestattet werden.

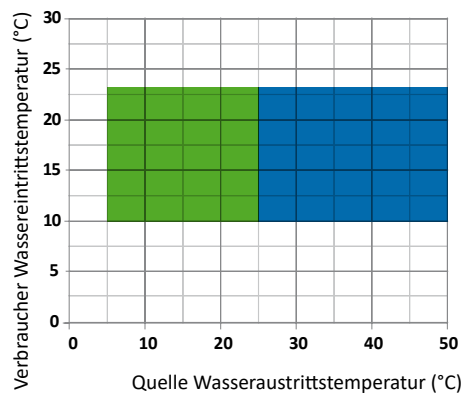
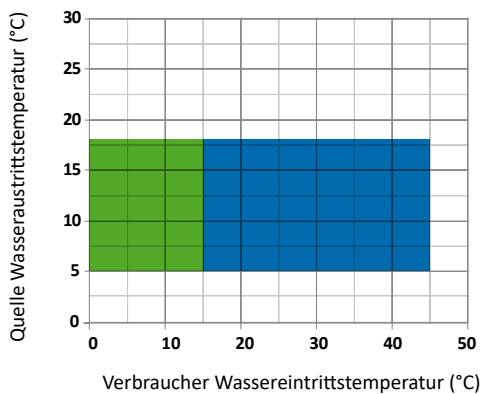
## WTS/FC LAYOUT



### Legende

US IN	Verbraucher Wassereintritt	VTEE	Elektronisches Expansionsventil	FC00	Free- Cooling- Wärmetauscher
US OUT	Verbraucher Wasseraustritt	CP 1,2,3,4	Verdichter	E1NTU	Verbraucher-/ Verdampferpumpe
SO IN	Quelle- Eintritt	EV	Verbrauchertauscher/Verdampfer	E1NTS	Quell / Kondensatorpumpe
SO OUT	Quelle Austritt	CN	Quell/Kondensatorwärmetauscher	A1NTP	Primärpumpe
V1, V2, V3	Ventile	WT	Pufferspeicher	RD	Externer Trockenkühler

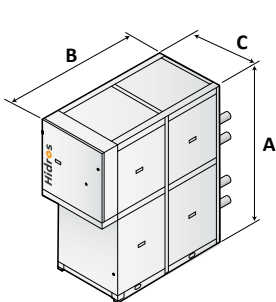
### Optimaler betrieb



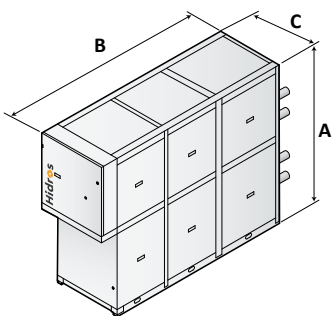
- Free- Cooling- Betrieb mit ausgeschalteten Verdichtern
- Kühlbetrieb mit Verdichtern

WTS		039÷080	090÷110	120÷162	190÷260	300÷320
Hauptschalter		●	●	●	●	●
Mikroprozessor- Regelung		●	●	●	●	●
Fern- Ein-/ Aus- Kontakt		●	●	●	●	●
Pufferspeicher mit 4 Anschlüssen		●	●	●	●	●
Primärkreispumpe	A1NTP	●	●	●	●	●
Stufenlose Ventilator- Drehzahlregelung	DTEE	●	●	●	●	●
Flüssigkeitsventil	VSLI	●	●	●	●	●
Elektronisches Einspritzventil	VTEE	●	●	●	●	●
Free- Cooling- Kreislauf (WTS/FC)	FC00	●	●	●	●	●
Free- Colling- Kreislauf (WTS)	FC00	--	--	--	--	--
Serielle Schnittstelle RS485 MODbus RTU	INSE	○	○	○	○	○
Quelltauscherpumpe Ein/ Aus	A1NTS	○	○	○	○	○
Verbraucherpumpe Ein/ Aus	A1NTU	○	○	○	○	○
Elektronischer Sanftanlauf	DSSE	○	○	○	○	○
Quellpumpe invertergeregelt	E1NTS	○	○	○	○	○
Verbraucherpumpe invertergeregelt	E1NTU	○	○	○	○	○
Gummidämpfersatz	KAVG	○	○	○	○	○
Federdämpfersatz	KAVM	○	○	○	○	○
Leise Ausführung	LS	○	○	○	○	○
Manometer Kältekreislauf	MAML	○	○	○	○	○
Fernbedienung	PCRL	○	○	○	○	○
Quellwasser- Regulierventil (Kondensationsdruckregelung)	V2M0	○	○	○	○	○
Trockenkühler	RD	○	○	○	○	○

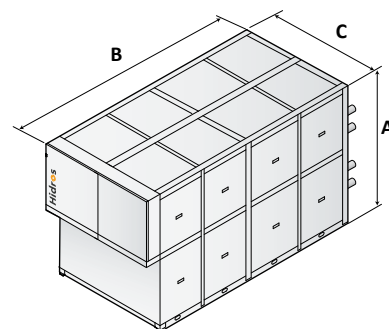
● Standard, ○ Optional, – Nicht lieferbar.



F1



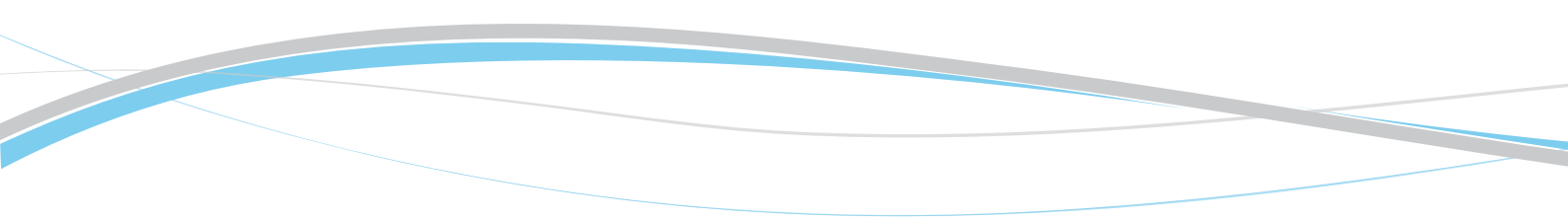
F2

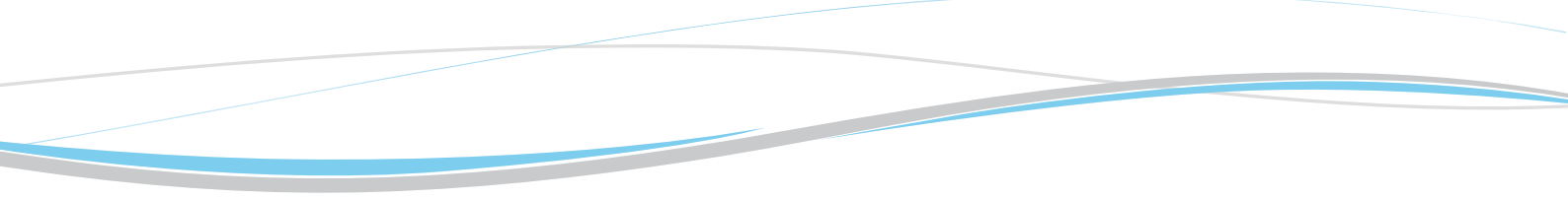


F3

Mod.	Frame	A (mm)	B (mm)	C (mm)	kg
039	F1	1900	2100	800	740
045	F1	1900	2100	800	750
050	F1	1900	2100	800	760
060	F1	1900	2100	800	770
070	F1	1900	2100	800	780
080	F1	1900	2100	800	790
090	F2	1900	3120	800	1460
110	F2	1900	3120	800	1470
120	F2	1900	3120	800	1510

Mod.	Frame	A (mm)	B (mm)	C (mm)	kg
130	F2	1900	3120	800	1520
152	F2	1900	3120	800	1590
162	F2	1900	3120	800	1640
190	F3	1730	3030	1600	1820
210	F3	1730	3030	1600	1920
240	F3	1730	3030	1600	2500
260	F3	1730	3030	1600	2630
300	F3	1730	3030	1600	2770
320	F3	1730	3030	1600	2910











#### HIDROS ITALIA

Hidros srl

Sede legale: via A. Volta, 49 - 47014 Meldola - FC - Italy

Sede operativa: via E. Mattei, 20 - 35028 Piove di Sacco - PD - Italy

Tel +39 049 9731022 - Fax +39 049 5806928

[www.hidros.it](http://www.hidros.it) • [info@hidros.it](mailto:info@hidros.it)



#### HIDROS ESPAÑA

Hidros Air Technology S.L.

Parque Empresarial Táctica

Calle Algepser, 16

46980 Paterna • Valencia • España

Tel +34 963 935 128 • Fax +34 963 134 257

[www.hidros.es](http://www.hidros.es) • [info@hidros.es](mailto:info@hidros.es)

#### HIDROS NEDERLAND

Climate Solutions Holland BV

Hulsenboschsstraat 3

4251 LR • Werkendam • Nederland

Tel +31 162 511553 • Fax +31 162 511132

[www.hidros.nl](http://www.hidros.nl) • [info@hidros.nl](mailto:info@hidros.nl)

#### HIDROS UK & IRELAND

Hidros UK LTD

EFM, A W House • 6 – 8 Stuart Street, Luton

Bedfordshire, LU1 2 SJ

Tel +44 7714 290969

[www.hidros.co.uk](http://www.hidros.co.uk) • [info@hidros.co.uk](mailto:info@hidros.co.uk)

#### HIDROS FRANCE

HIDEM France

EURONANTES GARE

Immeuble SKYLINE

22, Mail Pablo Picasso NANTES

44000 France

[www.hidemgroup.com](http://www.hidemgroup.com) • [info@hidemgroup.com](mailto:info@hidemgroup.com)



**HIDEM**  
GROUP

[www.hidemgroup.com](http://www.hidemgroup.com)